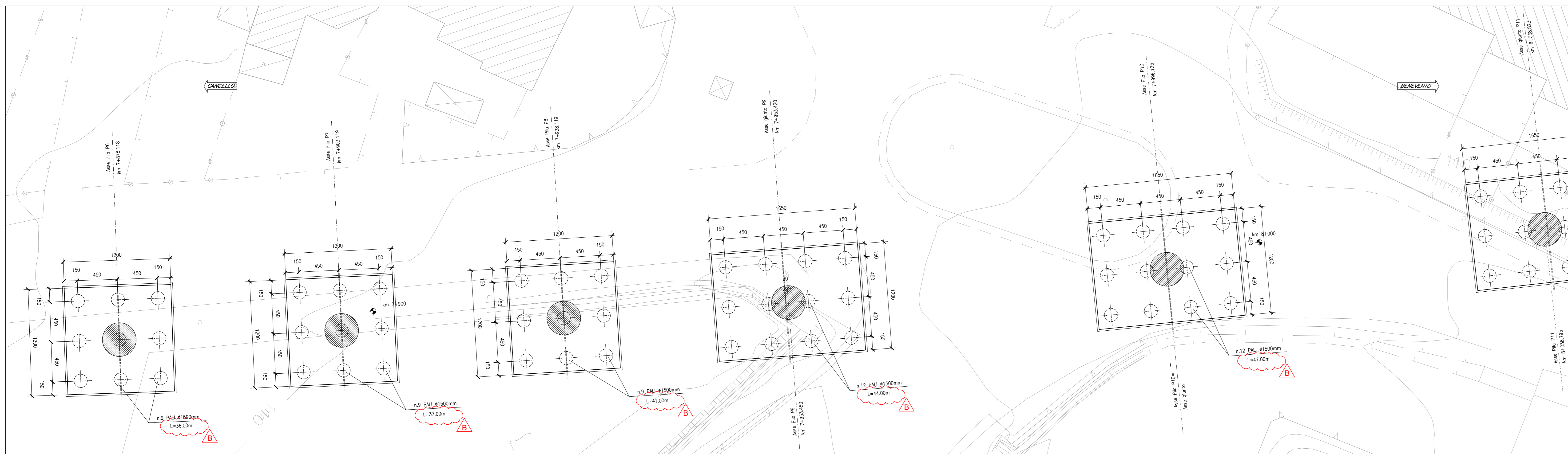


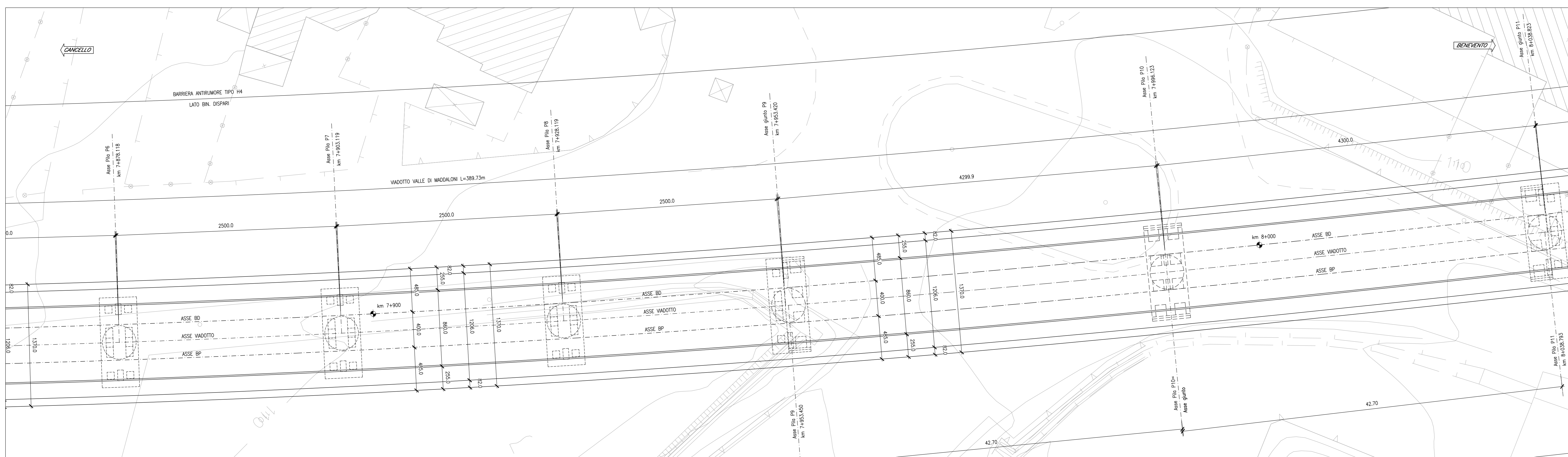
PIANTA FONDAZIONI

Scala 1:200



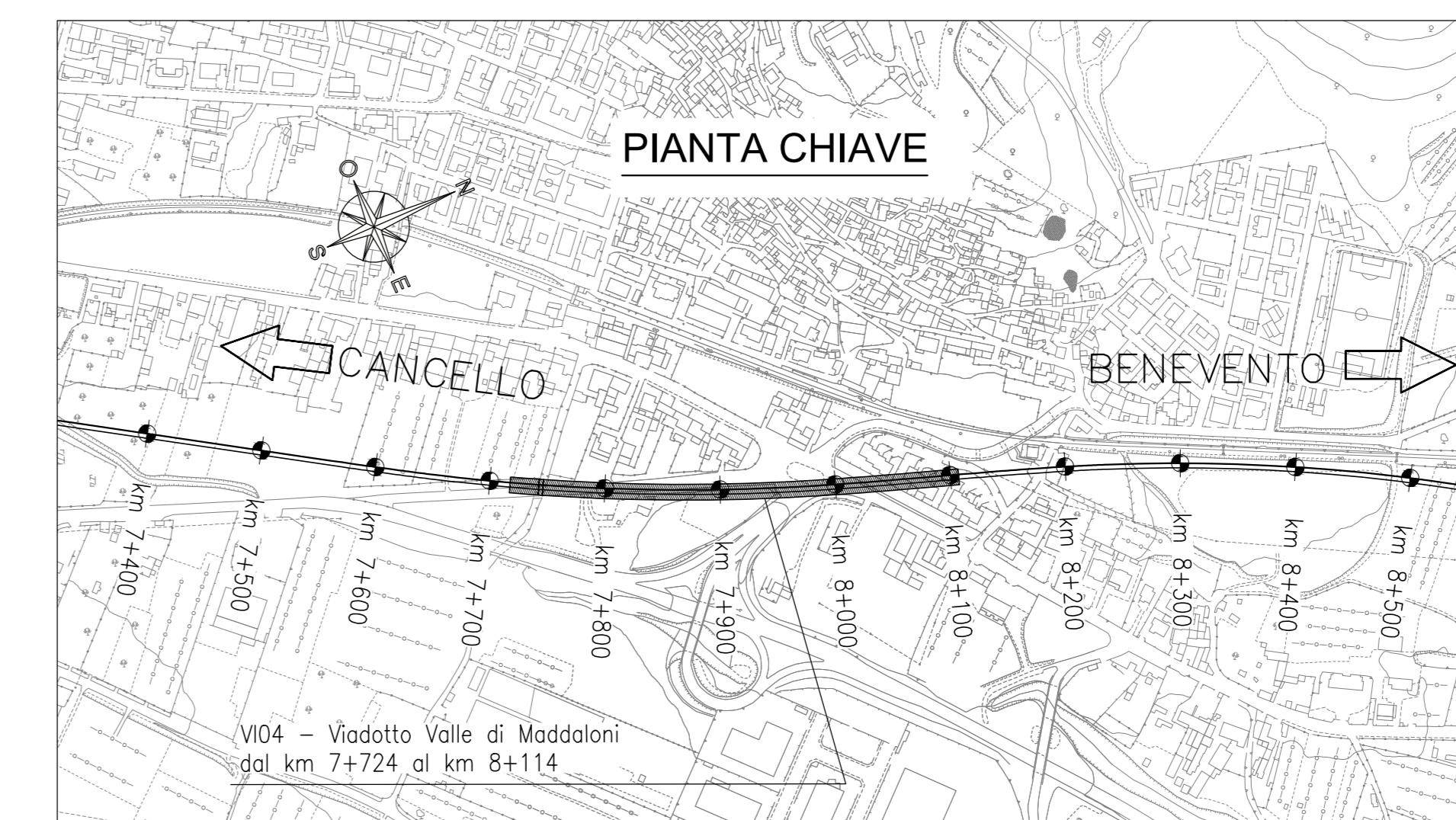
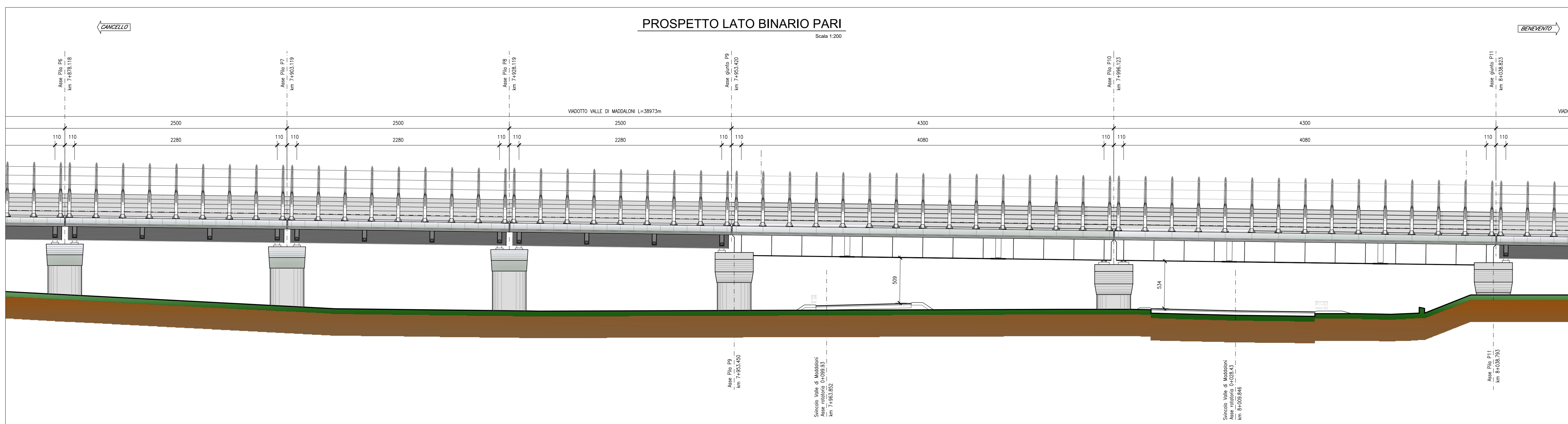
PIANTA IMPALCATO

Scala 1:200



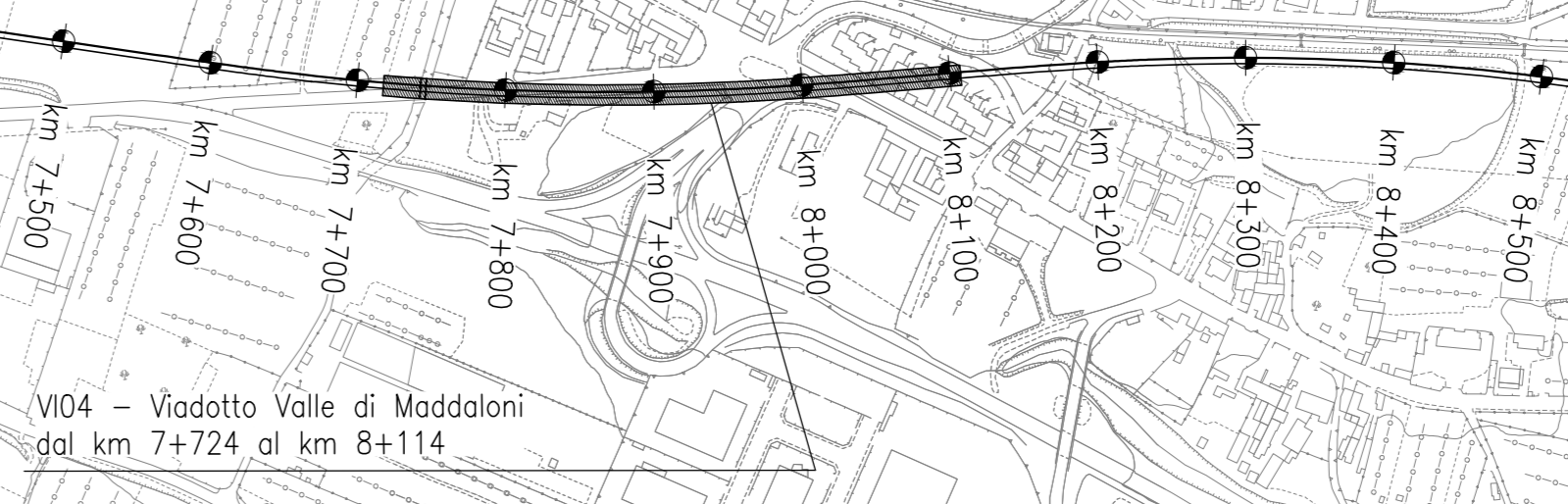
PROSPETTO LATO BINARIO PARI

Scala 1:200



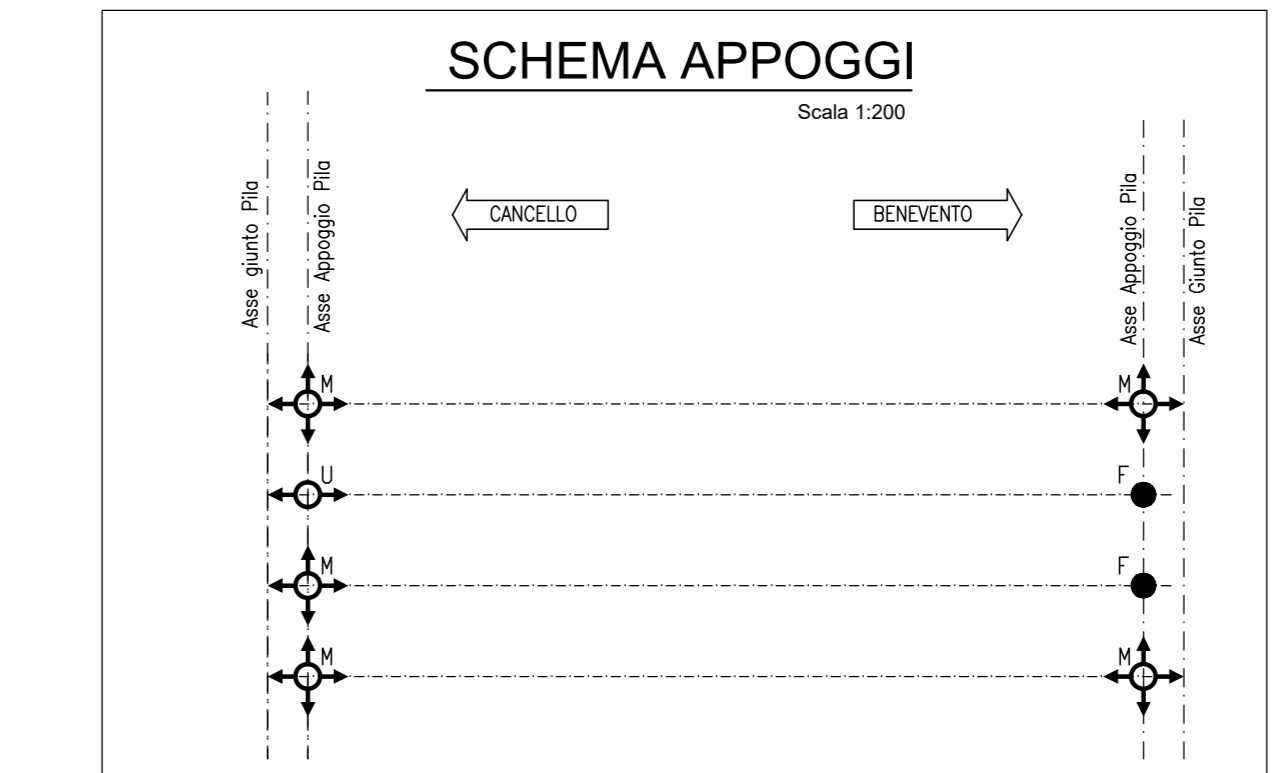
PIANTA CHIAVE

CANCELLO BENEVENTO



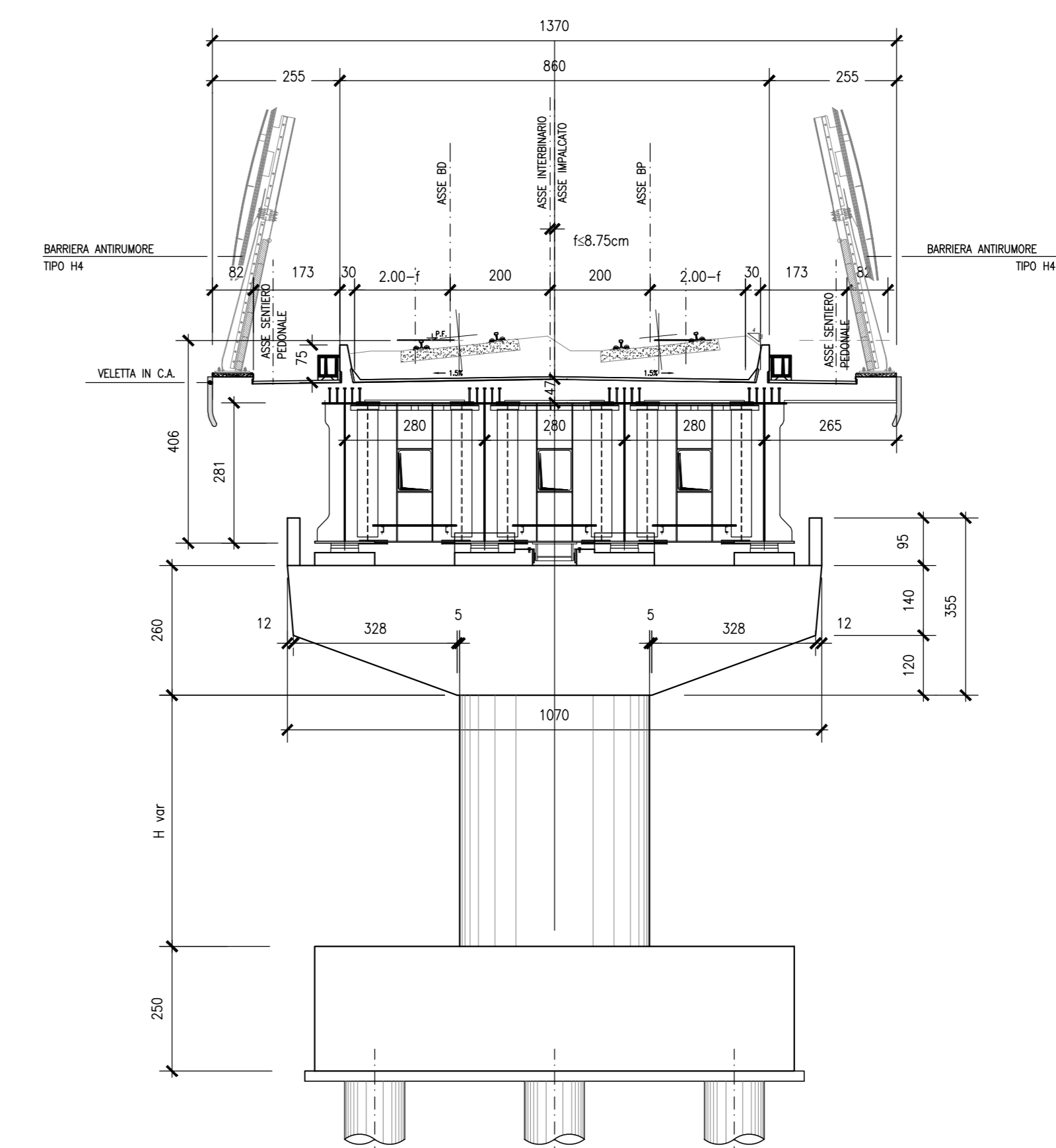
SCHEMA APPOGGI

Scala 1:200



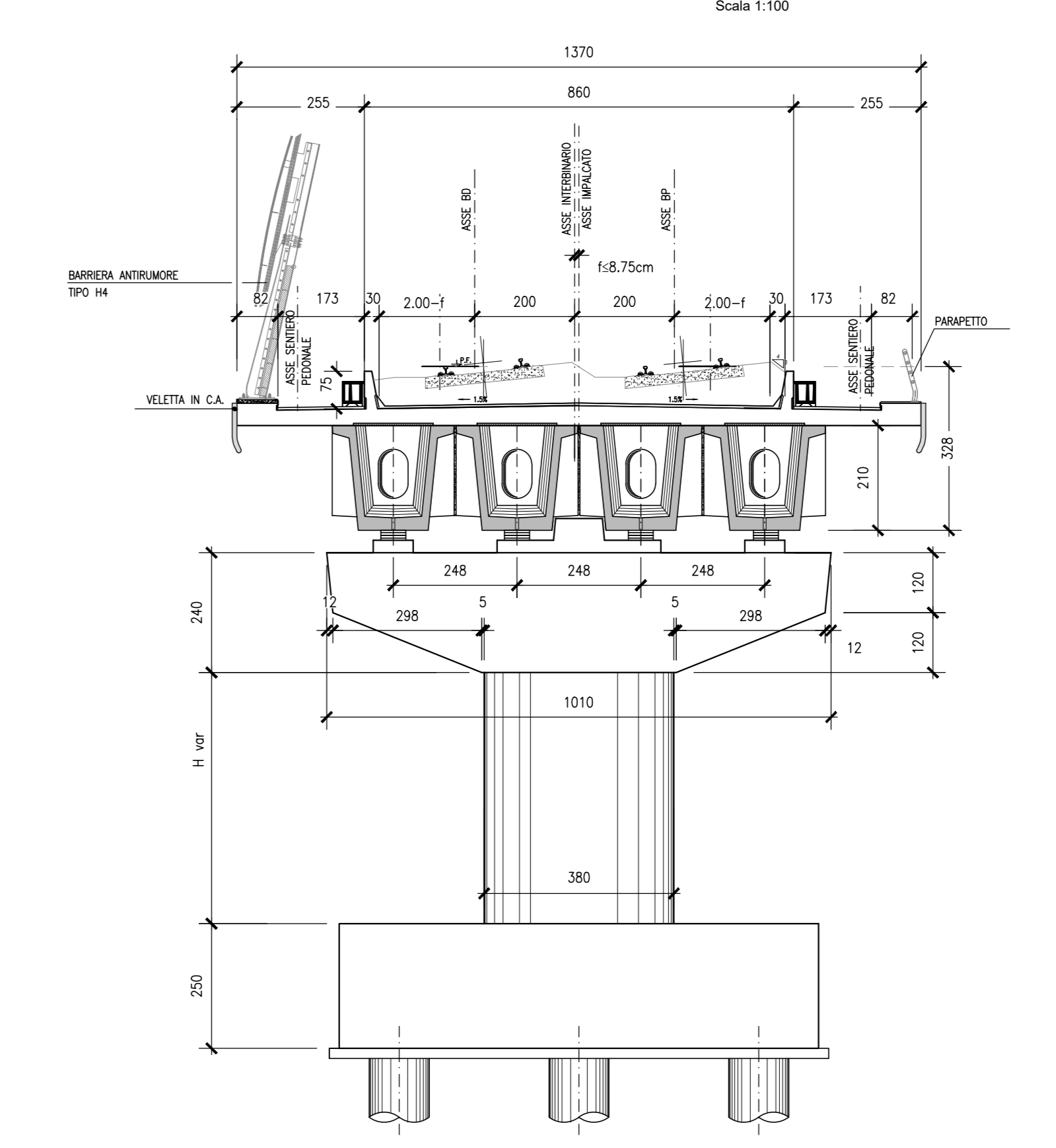
SEZIONE TIPO (campata L=43.00m)

Scala 1:100



SEZIONE TIPO (campata L=25.00m)

Scala 1:100



ELABORATI DI RIFERIMENTO

DESCRIZIONE	CODICE
Pianta scavi e sezione longitudinale - Tav. 1 di 3	IFIN.01.E.ZZ.PZ.VI.04.0.0.001
Pianta scavi e sezione longitudinale - Tav. 2 di 3	IFIN.01.E.ZZ.PZ.VI.04.0.0.002
Pianta scavi e sezione longitudinale - Tav. 3 di 3	IFIN.01.E.ZZ.PZ.VI.04.0.0.003
Pianta fondazioni, impalcato e prospetto - Tav. 1 di 3	IFIN.01.E.ZZ.PZ.VI.04.0.0.004
Pianta fondazioni, impalcato e prospetto - Tav. 2 di 3	IFIN.01.E.ZZ.PZ.VI.04.0.0.005
Pianta fondazioni, impalcato e prospetto - Tav. 3 di 3	IFIN.01.E.ZZ.PZ.VI.04.0.0.006
Carpenteria pila P1 - Tav. 1 di 2	IFIN.01.E.ZZ.BZ.VI.04.0.5.001
Carpenteria pila P1 - Tav. 2 di 2	IFIN.01.E.ZZ.BZ.VI.04.0.5.002
Carpenteria pile da P2 a P5, P12 e P13	IFIN.01.E.ZZ.BZ.VI.04.0.5.003
Carpenteria pile da P6 a P8	IFIN.01.E.ZZ.BZ.VI.04.0.5.004
Carpenteria pila P9 - Tav. 1 di 2	IFIN.01.E.ZZ.BZ.VI.04.0.5.005
Carpenteria pila P9 - Tav. 2 di 2	IFIN.01.E.ZZ.BZ.VI.04.0.5.006
Carpenteria pila P10	IFIN.01.E.ZZ.BZ.VI.04.0.5.007
Carpenteria pila P11 - Tav. 1 di 2	IFIN.01.E.ZZ.BZ.VI.04.0.5.008
Carpenteria pila P11 - Tav. 2 di 2	IFIN.01.E.ZZ.BZ.VI.04.0.5.009
Carpenteria spalla S1 - Tav. 1 di 2	IFIN.01.E.ZZ.BB.VI.04.0.4.001
Carpenteria spalla S1 - Tav. 2 di 2	IFIN.01.E.ZZ.BB.VI.04.0.4.002
Carpenteria spalla S2 - Tav. 1 di 2	IFIN.01.E.ZZ.BB.VI.04.0.4.003
Carpenteria spalla S2 - Tav. 2 di 2	IFIN.01.E.ZZ.BB.VI.04.0.4.004
Opere provvisoriale pila P1	IFIN.01.E.ZZ.PZ.VI.04.0.3.001
Opere provvisoriale pile da P4 a P9 - Tav. 1 di 2	IFIN.01.E.ZZ.PZ.VI.04.0.3.002
Opere provvisoriale pile da P4 a P9 - Tav. 2 di 2	IFIN.01.E.ZZ.PZ.VI.04.0.3.003
Opere provvisoriale pila P10	IFIN.01.E.ZZ.PZ.VI.04.0.3.004
Opere provvisoriale pila P11	IFIN.01.E.ZZ.PZ.VI.04.0.3.005
Impalcato a struttura mista acc.-cls L=43m (L=40.80m) doppio binario: pianta, prospetto e sezioni	IFIN.01.E.ZZ.PB.VI.04.0.7.002
Apparecchi di appoggio e giunti impalcato a struttura mista acc.-cls L=43m (L=40.80m) doppio binario	IFIN.01.E.ZZ.PB.VI.04.0.7.001
Fasi realizzative - Tav. 1 di 2	IFIN.01.E.ZZ.PB.VI.04.0.0.001
Fasi realizzative - Tav. 2 di 2	IFIN.01.E.ZZ.PB.VI.04.0.0.002

CARATTERISTICHE DEI MATERIALI

Per la tabella materiali e note generali fare riferimento al documento "IFIN.01.E.ZZ.IT.0C.00.0.001 - Tabella Materiali e Note generali".

NOTE GENERALI

COMMITTENTE: RFI - Rete Ferroviaria Italiana - Gruppo Ferrovie dello Stato Italiane

DIREZIONE LAVORI: ITALFERR - Gruppo Ferrovie dello Stato Italiane

APPALTATORE: Consorzio CFT

PROGETTAZIONE: PIZZAROTTI, Sinigaglia, L'INTERNA

PROGETTISTA: Prof. Ing. MARCO PETRANGOLI

DIRETTORE DELLA PROGETTAZIONE: Ing. PIETRO MAZZOLI

PROGETTO ESECUTIVO

ITINERARIO NAPOLI-BARI
RADDOPPIO TRATTA CANCELLO-BENEVENTO
1° LOTTO FUNZIONALE CANCELLO-FRASSO TELESINO E VARIANTE ALLA LINEA ROMA-NAPOLI VIA CASSINO NEL COMUNE MADDALONI
 Viadotto VALLE DI MADDALONI
 Pianta fondazioni, impalcato e prospetto - Tav. 2 di 3

APPALTATORE: CONSORZIO CFT
 DIRETTORE TECNICO: Gian C. Basso
 13090218

SCALA: varie

COMMESSA	LOTTO	FASE	ENTE TIPO DOC.	OPERADISCIPLINA	PROGR.	REV.
IFIN	01	E	ZZ	PZ	VI0400	005

Rev.	Descrizione	Redatto	Verificato	Data	Approvato	Data	Autore/Rev. Data
A	Emessa	L. Sinigaglia	G. Basso	11/01/2018	P. Mazzoli	11/01/2018	M. Petrangoli
B	Rev. Incisione TP 28/01/18	L. Sinigaglia	G. Basso	15/02/2018	P. Mazzoli	08/02/2018	

File: IFIN.01.E.ZZ.PZ.VI.04.0.0.005.B.dwg