

DESCRIZIONE	CODICE
Pianta scavi e sezione longitudinale - Tav. 1 di 3	IFIN.0.1.E.ZZ.PZ.VI.04.0.0.001
Pianta scavi e sezione longitudinale - Tav. 2 di 3	IFIN.0.1.E.ZZ.PZ.VI.04.0.0.002
Pianta scavi e sezione longitudinale - Tav. 3 di 3	IFIN.0.1.E.ZZ.PZ.VI.04.0.0.003
Pianta fondazioni, impalcato e prospetto - Tav. 1 di 3	IFIN.0.1.E.ZZ.PZ.VI.04.0.0.004
Pianta fondazioni, impalcato e prospetto - Tav. 2 di 3	IFIN.0.1.E.ZZ.PZ.VI.04.0.0.005
Pianta fondazioni, impalcato e prospetto - Tav. 3 di 3	IFIN.0.1.E.ZZ.PZ.VI.04.0.0.006
Carpenteria pile P1 - Tav. 1 di 2	IFIN.0.1.E.ZZ.BZ.VI.04.0.5.001
Carpenteria pile P2 a P5, P12 e P13	IFIN.0.1.E.ZZ.BZ.VI.04.0.5.002
Carpenteria pile da P6 a P8	IFIN.0.1.E.ZZ.BZ.VI.04.0.5.003
Carpenteria pile P9 - Tav. 1 di 2	IFIN.0.1.E.ZZ.BZ.VI.04.0.5.004
Carpenteria pile P9 - Tav. 2 di 2	IFIN.0.1.E.ZZ.BZ.VI.04.0.5.005
Carpenteria pile P9 - Tav. 2 di 2	IFIN.0.1.E.ZZ.BZ.VI.04.0.5.006
Carpenteria pile P10	IFIN.0.1.E.ZZ.BZ.VI.04.0.5.007
Carpenteria pile P11 - Tav. 1 di 2	IFIN.0.1.E.ZZ.BZ.VI.04.0.5.008
Carpenteria pile P11 - Tav. 2 di 2	IFIN.0.1.E.ZZ.BZ.VI.04.0.5.009
Carpenteria spalla S1 - Tav. 1 di 2	IFIN.0.1.E.ZZ.BB.VI.04.0.4.001
Carpenteria spalla S1 - Tav. 2 di 2	IFIN.0.1.E.ZZ.BB.VI.04.0.4.002
Carpenteria spalla S2 - Tav. 1 di 2	IFIN.0.1.E.ZZ.BB.VI.04.0.4.003
Carpenteria spalla S2 - Tav. 2 di 2	IFIN.0.1.E.ZZ.BB.VI.04.0.4.004
Opere provvisoriale pile P4 a P9 - Tav. 1 di 2	IFIN.0.1.E.ZZ.PZ.VI.04.0.3.001
Opere provvisoriale pile da P4 a P9 - Tav. 2 di 2	IFIN.0.1.E.ZZ.PZ.VI.04.0.3.002
Opere provvisoriale pile P10	IFIN.0.1.E.ZZ.PZ.VI.04.0.3.003
Opere provvisoriale pile P11	IFIN.0.1.E.ZZ.PZ.VI.04.0.3.004
Impalcato a struttura mista acc.-cls L=43m (Lc=40.80m) doppio binario: pianta, prospetto e sezioni	IFIN.0.1.E.ZZ.PZ.VI.04.0.7.001
Apparecchi di appoggio e giunti impalcato a struttura mista acc.-cls L=43m (Lc=40.80m) doppio binario	IFIN.0.1.E.ZZ.BZ.VI.04.0.7.002
Fasi realizzative - Tav. 1 di 2	IFIN.0.1.E.ZZ.PB.VI.04.0.0.001
Fasi realizzative - Tav. 2 di 2	IFIN.0.1.E.ZZ.PB.VI.04.0.0.002

CARATTERISTICHE DEI MATERIALI

Per la tabella materiali e note generali fare riferimento al documento "IFIN.0.1.E.ZZ.IT.OC.00.0.0.001 - Tabella Materiali e Note generali".

NOTE GENERALI

COMMITTENTE: **RFI** INFRASTRUTTURE FERROVIARIE ITALIANE  
 DIREZIONE LAVORI: **ITALFERR** GRUPPO FERROVIE DELLO STATO ITALIANE  
 APPALTATORE: **CONSORZIO CFT** PIZZAROTTI  
 PROGETTAZIONE: **PIZZAROTTI** SINTAGMA  
 PROGETTISTA: Prof. Ing. MARCO PETRANGELI  
 DIRETTORE DELLA PROGETTAZIONE: Ing. PIETRO MAZZOLI  
 Responsabile integrazione fra le varie prestazioni specialistiche

PROGETTO ESECUTIVO

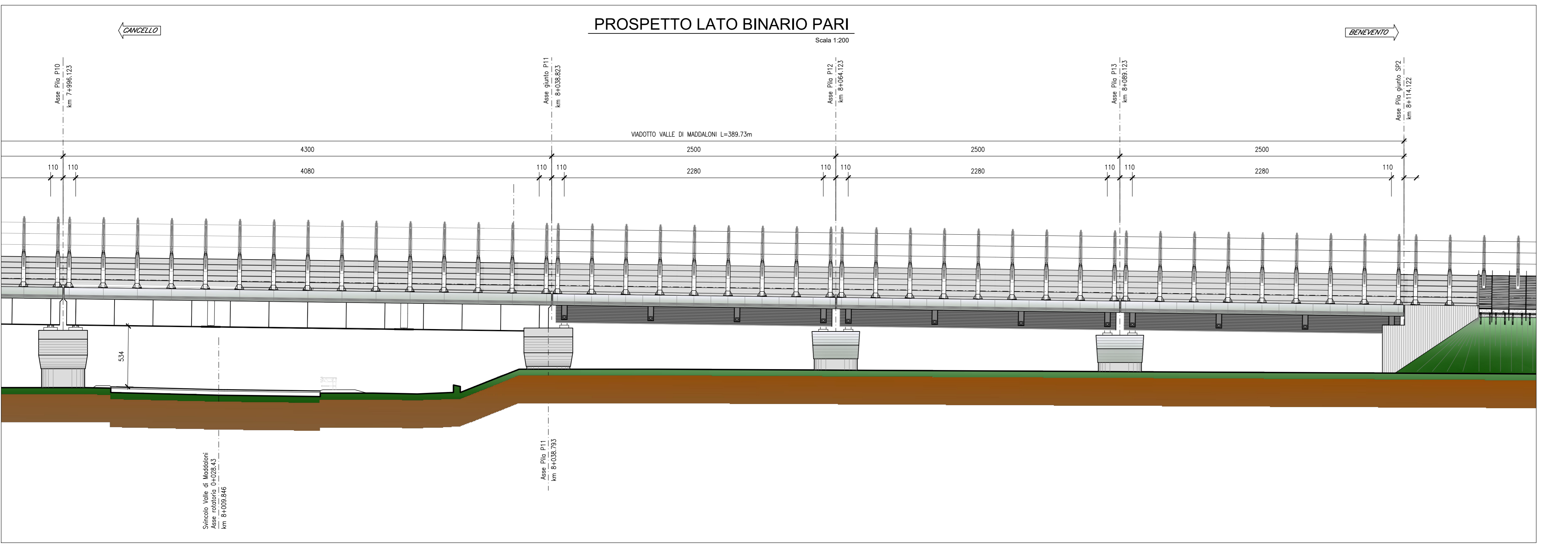
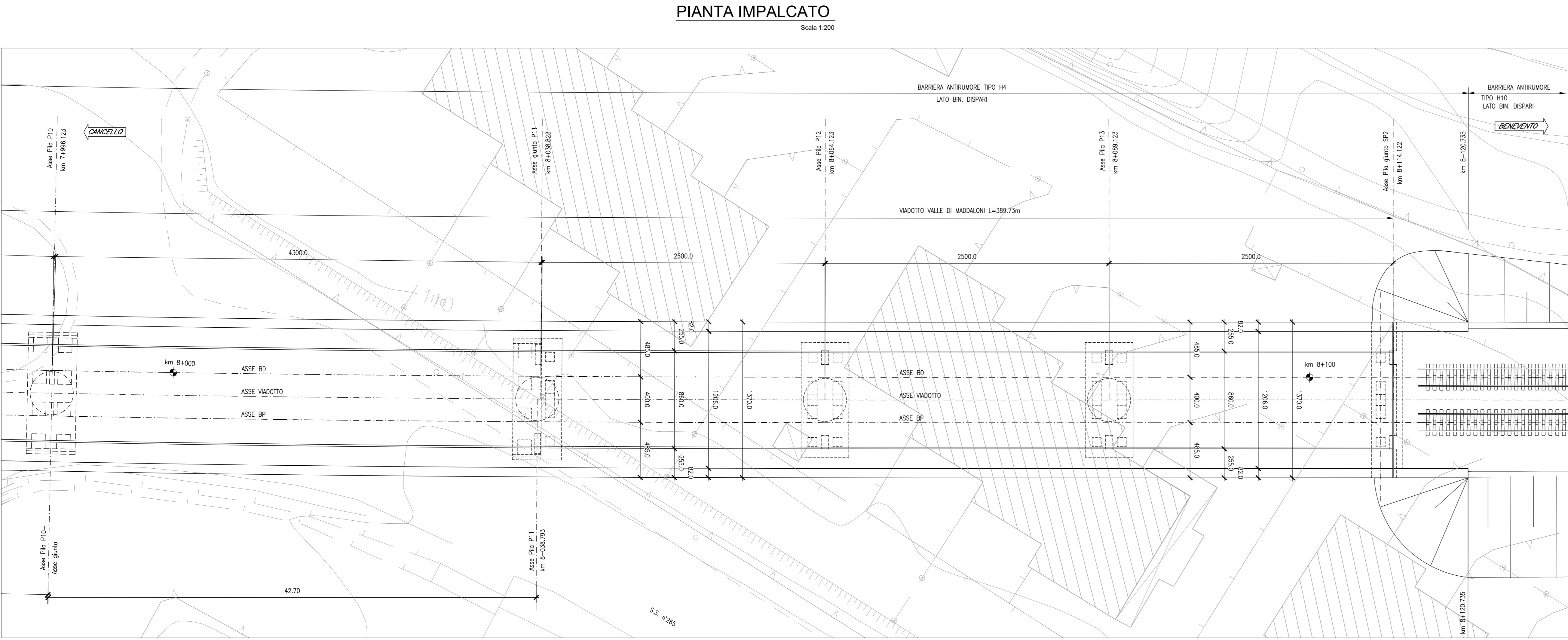
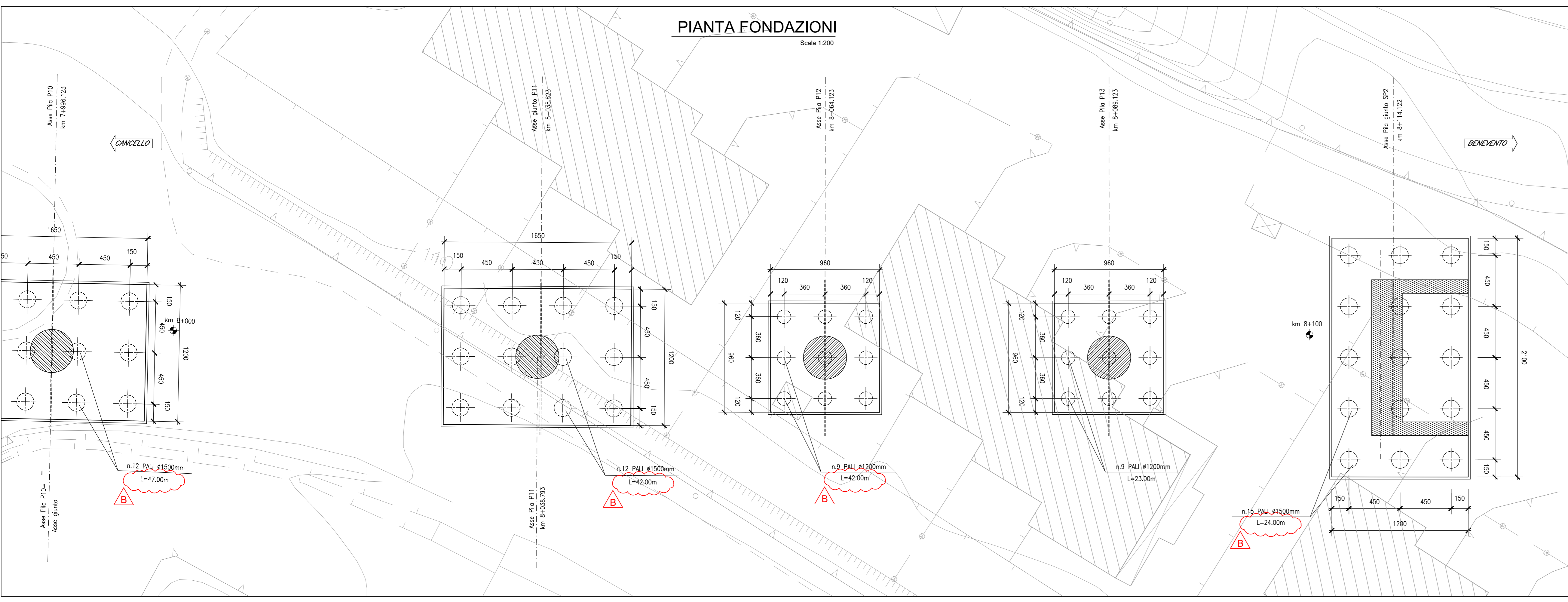
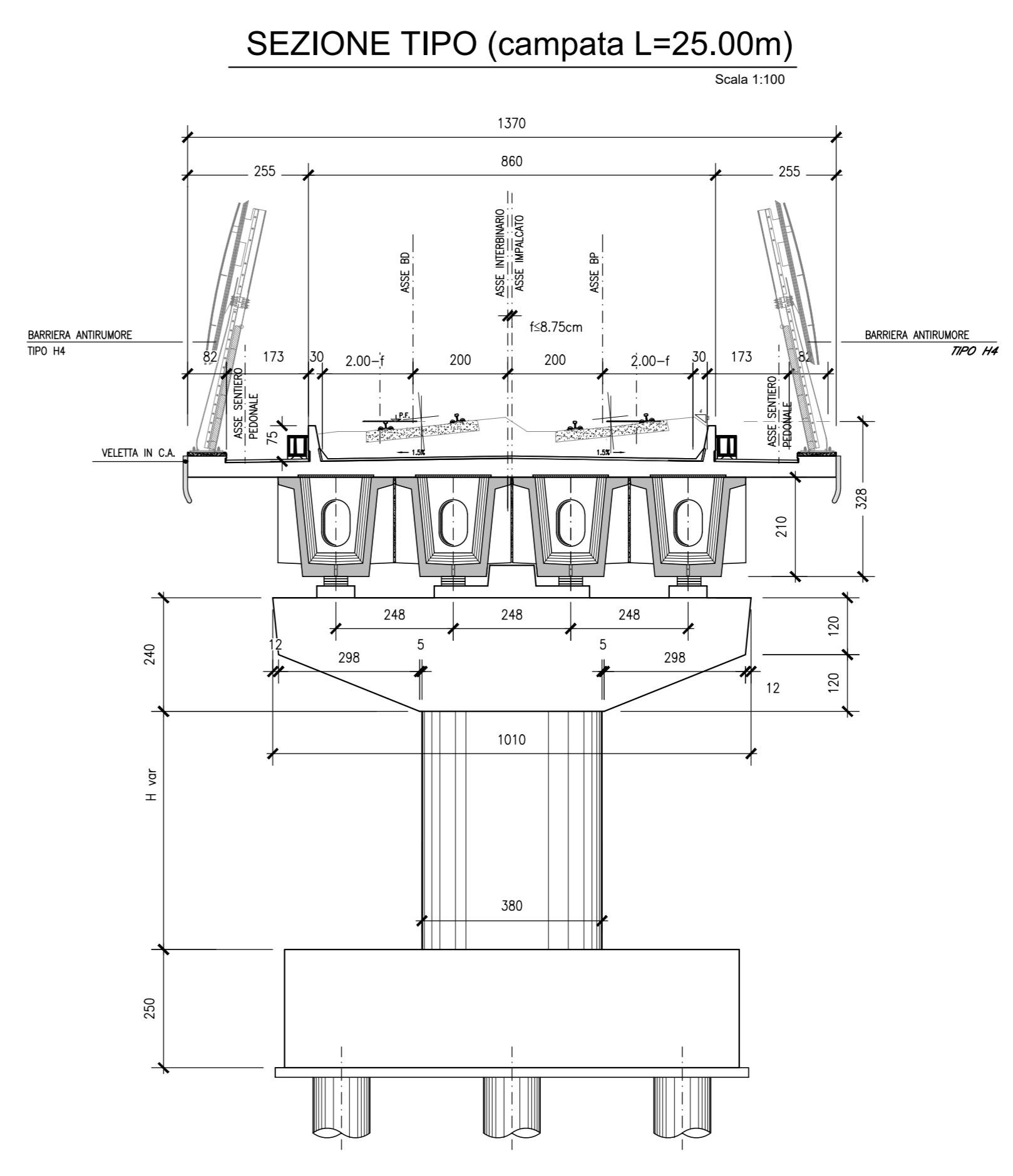
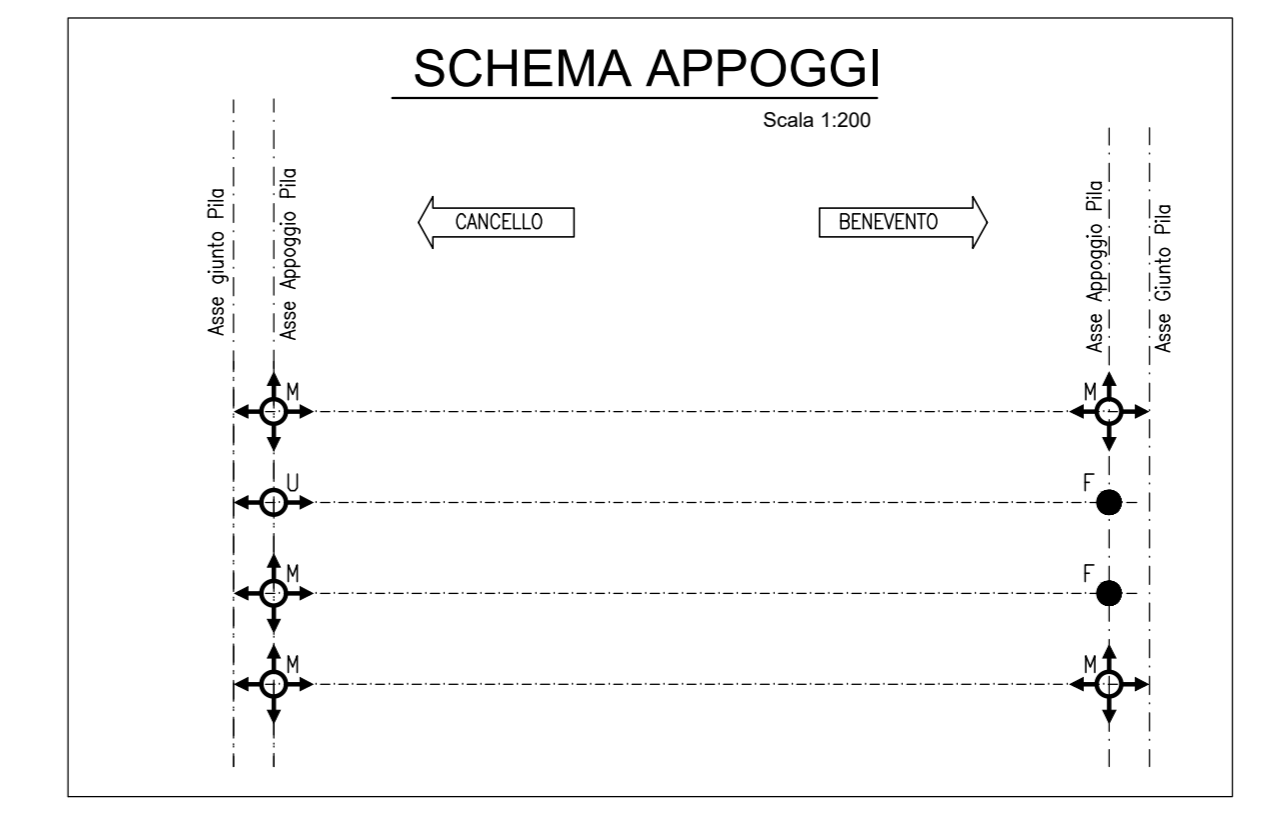
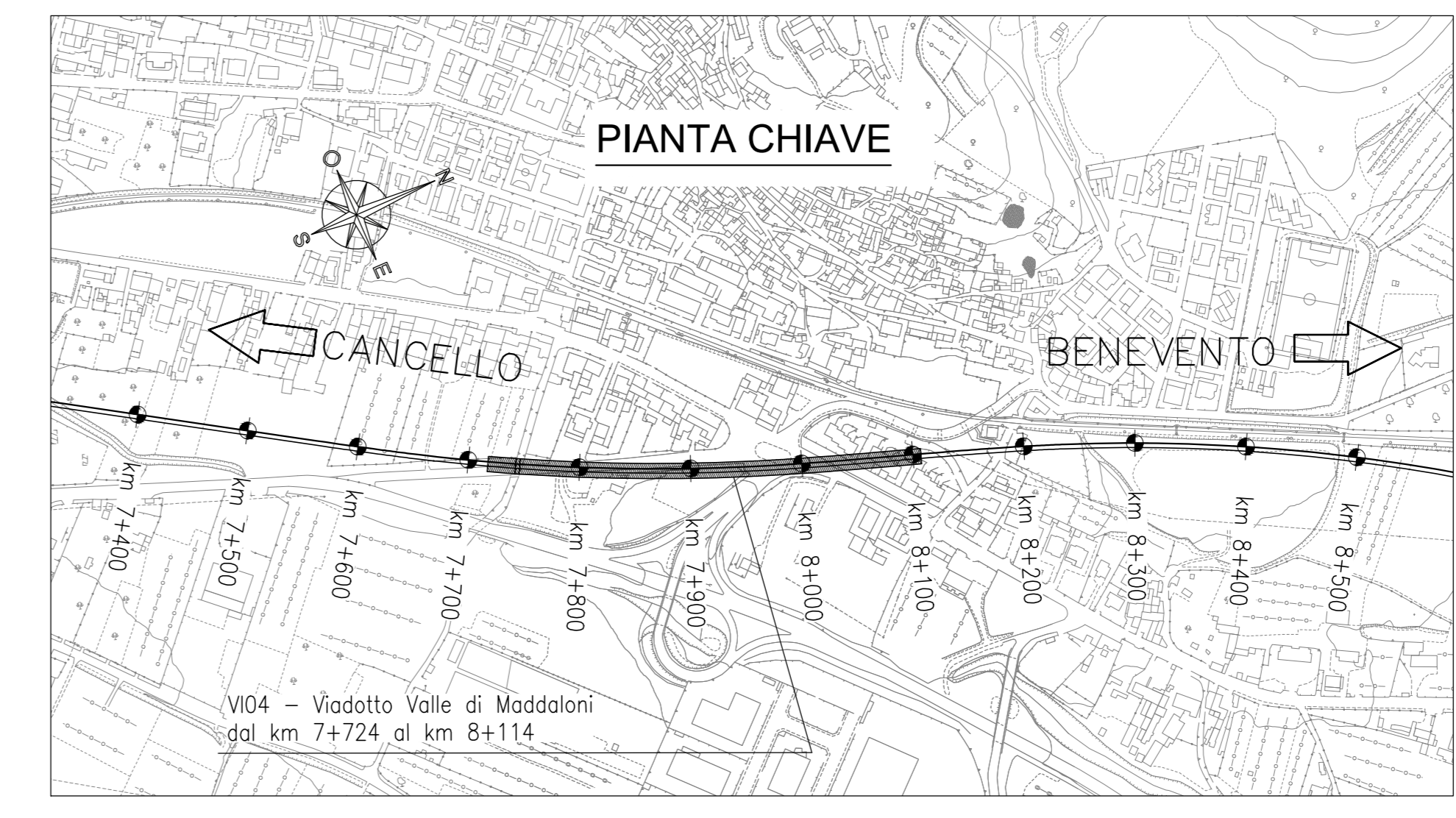
ITINERARIO NAPOLI-BARI  
 RADDOPPIO TRATTA CANCELLO-BENEVENTO  
 L'LOTTO FUNZIONALE CANCELLO-FRASSO TELESINO E VARIANTE ALLA LINEA ROMA-NAPOLI VIA CASSINO NEL COMUNE MADDALONI

VIADOTTO dal km 7+724 al km 8+114  
 Viadotto VALLE DI MADDALONI  
 Pianta fondazioni, impalcato e prospetto - Tav. 3 di 3

APPALTATORE	CONSORZIO CFT & DIRETTORE TECNICO Geom. C. Bianchi 13/09/2018	SCALA:	varie
-------------	---	--------	-------

COMMESSA	LOTTO	FASE	ENTE	TIPO DOC.	OPERA/DISCIPLINA	PROGR.	REV.
IFIN	01	E	ZZ	PZ	VI0400	006	B

Rev.	Descrizione	Redatto	Data	Verificato	Data	Approvato	Data	Autorizzato Data
A	Emesso	L. Giamperi	11/01/2018	G. Iona	11/01/2018	P. Mazzoli	11/01/2018	M. Petrangeli
B	Rev. Annullata IT 2008/18	L. Giamperi	13/09/2018	G. Iona	13/09/2018	P. Mazzoli	13/09/2018	



Sezione Valle di Maddaloni  
 Asse viadotto 0+000.03  
 km 8+008.946