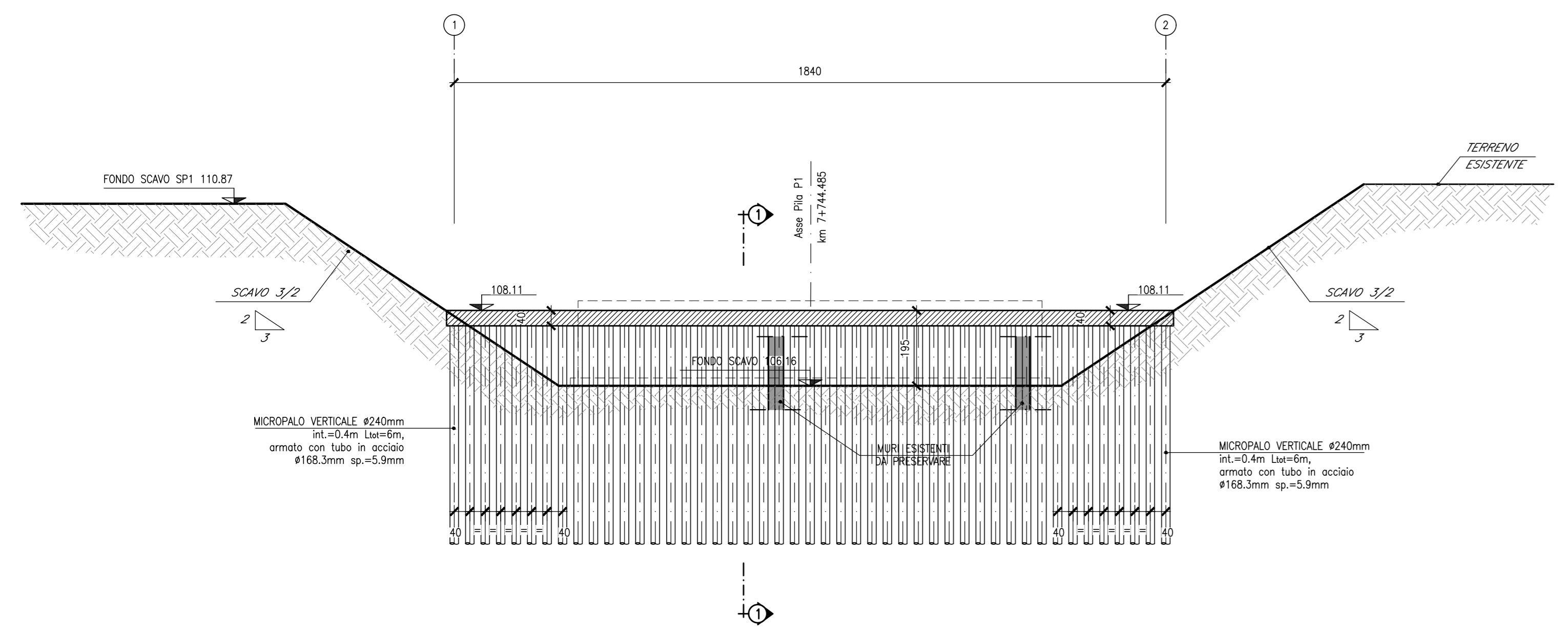
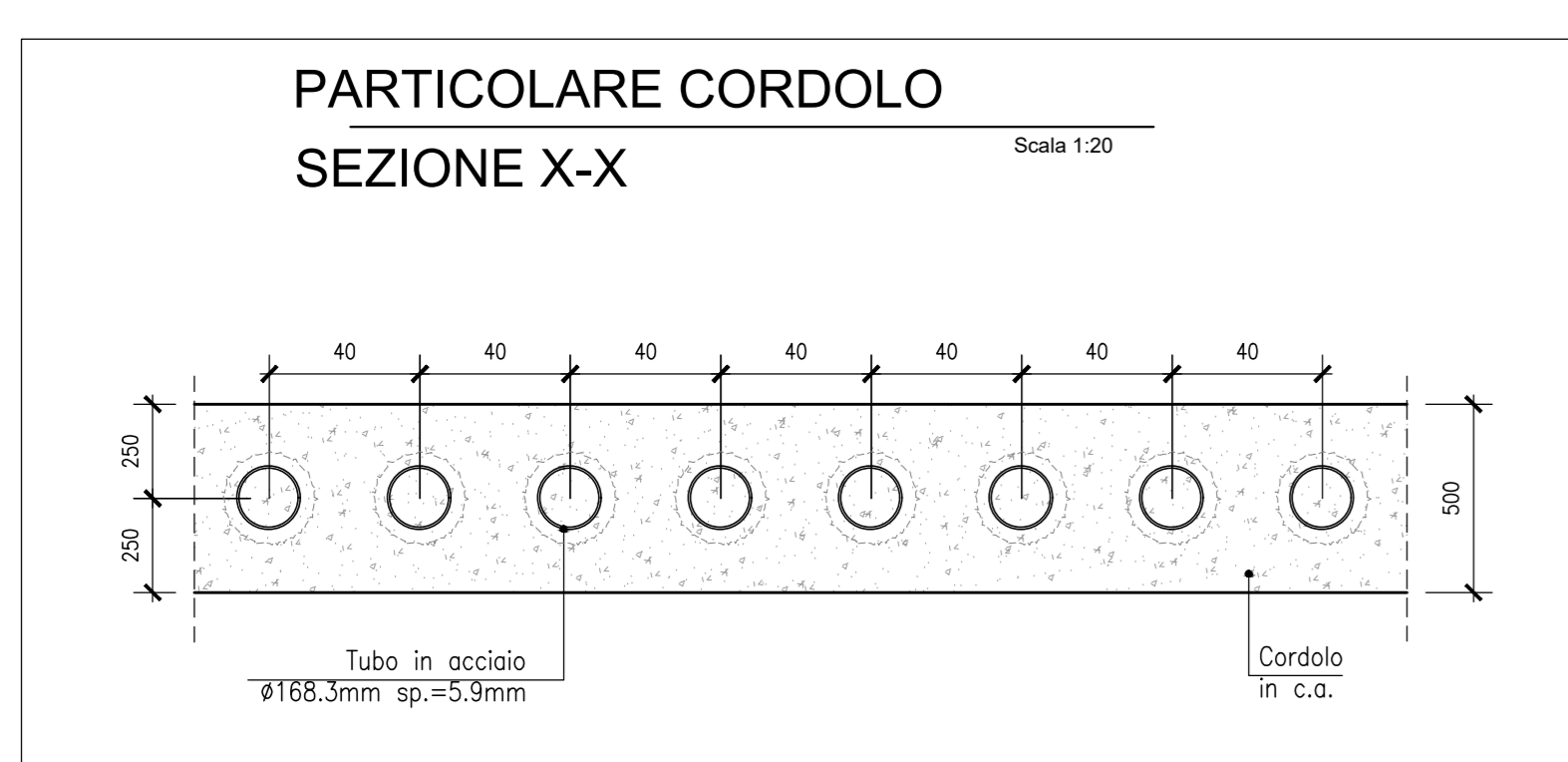
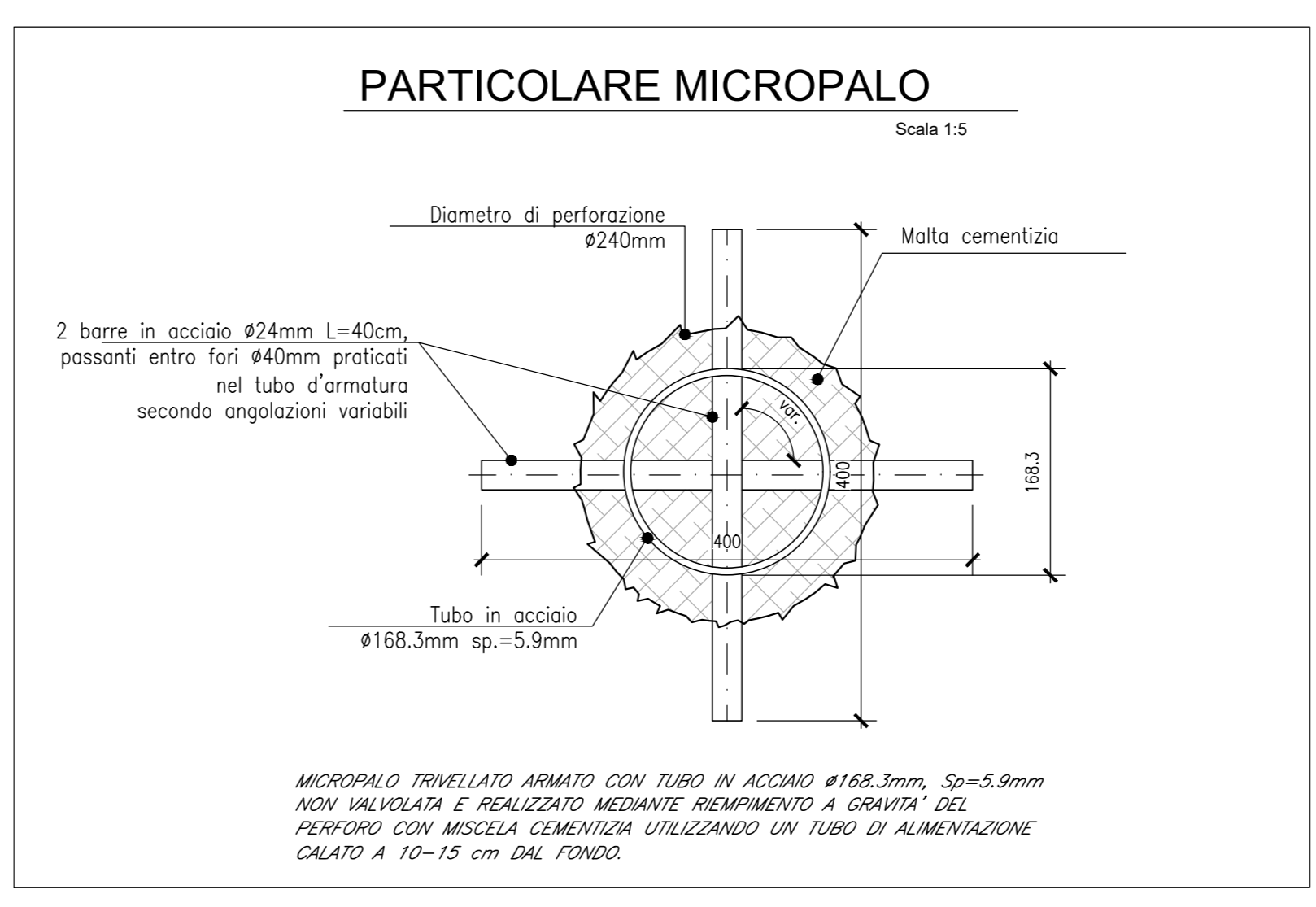
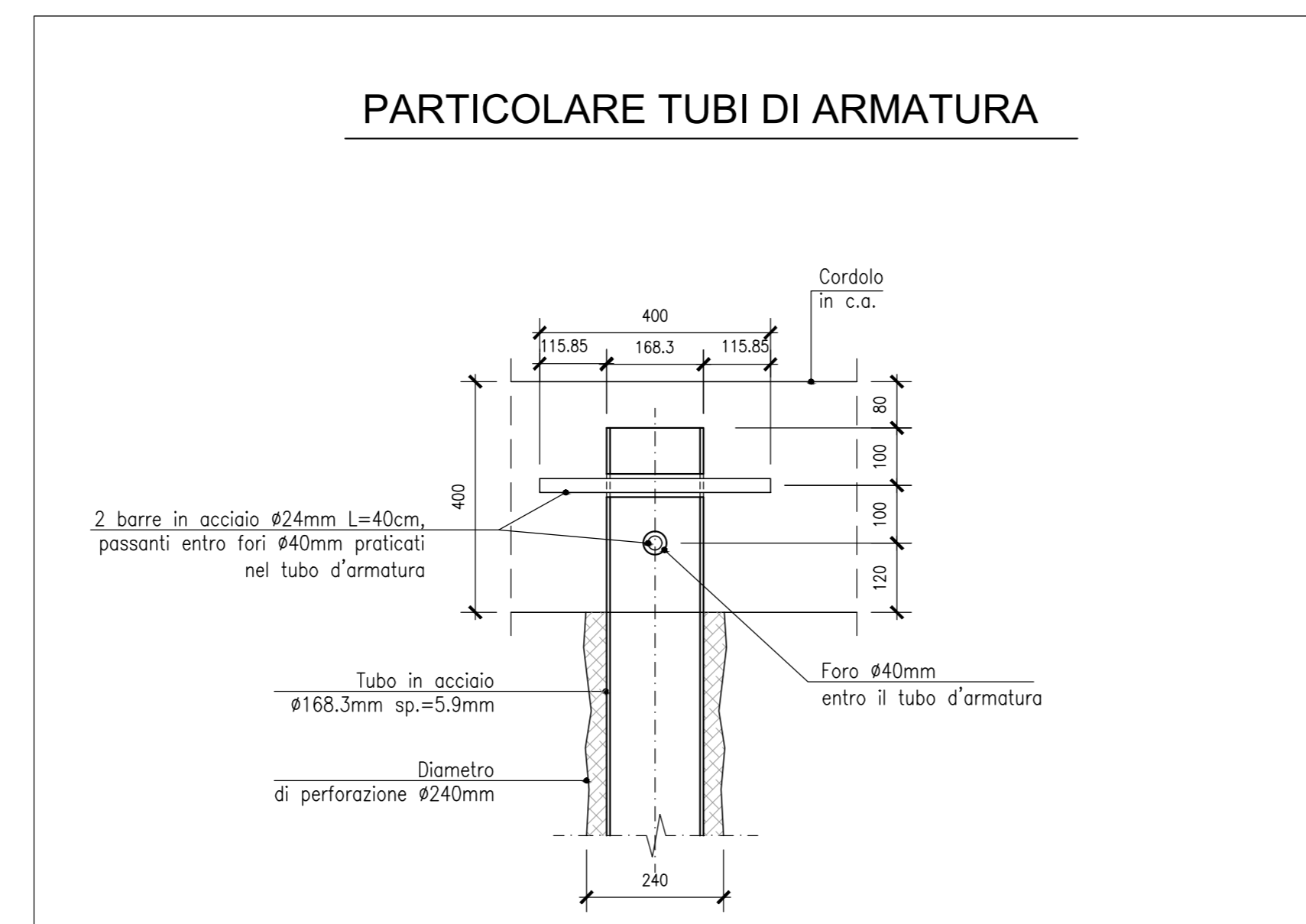
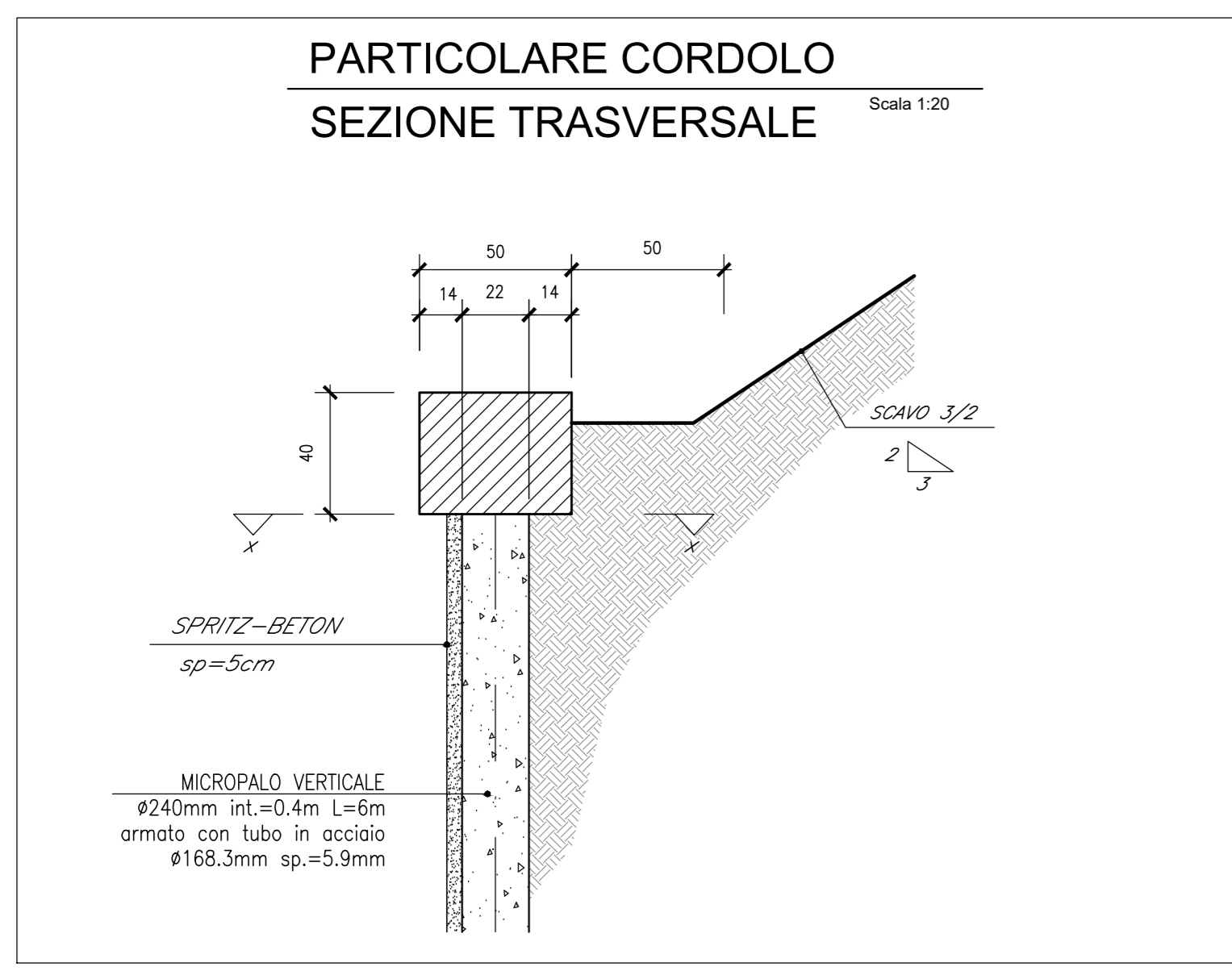
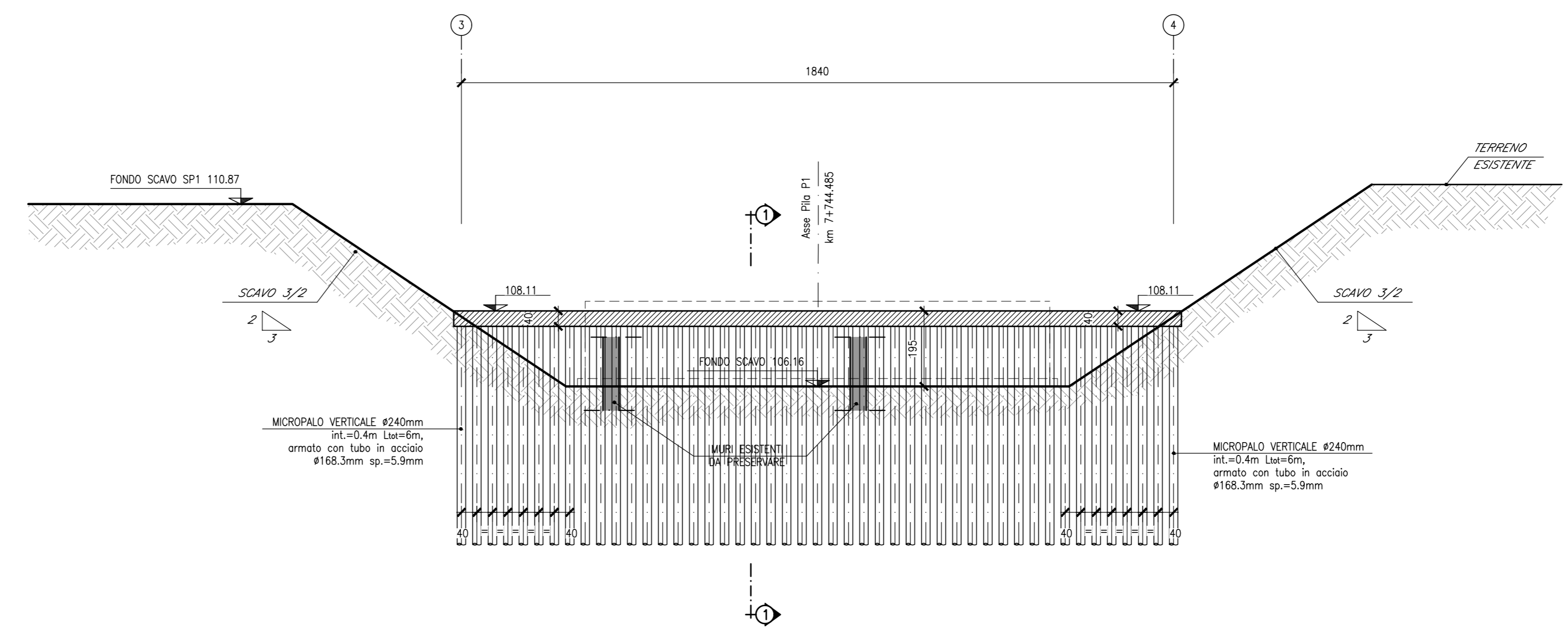


SVILUPPATA PARATIA 1+2 Scale 1:100



SVILUPPATA PARATIA 3+4 Scale 1:100



ELABORATI DI RIFERIMENTO

DESCRIZIONE	CODICE
Pianta scavi e sezione longitudinale - Tav. 1 di 3	IF1N.0.1.E.ZZ.PZ.VI.04.0.0.001
Pianta scavi e sezione longitudinale - Tav. 2 di 3	IF1N.0.1.E.ZZ.PZ.VI.04.0.0.002
Pianta scavi e sezione longitudinale - Tav. 3 di 3	IF1N.0.1.E.ZZ.PZ.VI.04.0.0.003
Pianta fondazioni, impalcato e prospetto - Tav. 1 di 3	IF1N.0.1.E.ZZ.PZ.VI.04.0.0.004
Pianta fondazioni, impalcato e prospetto - Tav. 2 di 3	IF1N.0.1.E.ZZ.PZ.VI.04.0.0.005
Pianta fondazioni, impalcato e prospetto - Tav. 3 di 3	IF1N.0.1.E.ZZ.PZ.VI.04.0.0.006
Carpenteria pila P1 - Tav. 1 di 2	IF1N.0.1.E.ZZ.BZ.VI.04.0.5.001
Carpenteria pila P1 - Tav. 2 di 2	IF1N.0.1.E.ZZ.BZ.VI.04.0.5.002
Carpenteria pile da P2 a P5, P12 e P13	IF1N.0.1.E.ZZ.BZ.VI.04.0.5.003
Carpenteria pila P9 - Tav. 1 di 2	IF1N.0.1.E.ZZ.BZ.VI.04.0.5.005
Carpenteria pila P9 - Tav. 2 di 2	IF1N.0.1.E.ZZ.BZ.VI.04.0.5.006
Carpenteria pila P10	IF1N.0.1.E.ZZ.BZ.VI.04.0.5.007
Carpenteria pila P11 - Tav. 1 di 2	IF1N.0.1.E.ZZ.BZ.VI.04.0.5.008
Carpenteria pila P11 - Tav. 2 di 2	IF1N.0.1.E.ZZ.BZ.VI.04.0.5.009
Carpenteria spalla S1 - Tav. 1 di 2	IF1N.0.1.E.ZZ.BB.VI.04.0.4.001
Carpenteria spalla S1 - Tav. 2 di 2	IF1N.0.1.E.ZZ.BB.VI.04.0.4.002
Carpenteria spalla S2 - Tav. 1 di 2	IF1N.0.1.E.ZZ.BB.VI.04.0.4.003
Carpenteria spalla S2 - Tav. 2 di 2	IF1N.0.1.E.ZZ.BB.VI.04.0.4.004
Opere provvisoriale pila P1	IF1N.0.1.E.ZZ.PZ.VI.04.0.3.001
Opere provvisoriale pile da P4 a P9 - Tav. 1 di 2	IF1N.0.1.E.ZZ.PZ.VI.04.0.3.002
Opere provvisoriale pile da P4 a P9 - Tav. 2 di 2	IF1N.0.1.E.ZZ.PZ.VI.04.0.3.003
Opere provvisoriale pila P10	IF1N.0.1.E.ZZ.PZ.VI.04.0.3.004
Opere provvisoriale pila P11	IF1N.0.1.E.ZZ.PZ.VI.04.0.3.005
Impalcato a struttura mista acc-cla L=43m (Lc=40,80m)	IF1N.0.1.E.ZZ.BZ.VI.04.0.7.001
doppio binario: pianta, prospetto e sezioni	
Apparecchi di appoggio e giunti impalcato a struttura mista acc-cla L=43m (Lc=40,80m) doppio binario	IF1N.0.1.E.ZZ.BZ.VI.04.0.7.002
Fasi realizzative - Tav. 1 di 2	IF1N.0.1.E.ZZ.P8.VI.04.0.0.001
Fasi realizzative - Tav. 2 di 2	IF1N.0.1.E.ZZ.P8.VI.04.0.0.002

CARATTERISTICHE DEI MATERIALI

Per la tabella materiali e note generali fare riferimento al documento "IF1N.0.1.E.ZZ.IT.OC.00.0.0.001 - Tabella Materiali e Note Generali".

NOTE GENERALI

COMMITTENTE: **RFI** GRUPPO FERROVIARIO ITALIANO

DIREZIONE LAVORI: **ITALFERR** GRUPPO FERROVIE DELLO STATO ITALIANO

APPALTATORE: **CONSORZIO CPT PIZZAROTTI**

PROGETTAZIONE: **CONSORZIO CPT PIZZAROTTI**

PROGETTISTA: Prof. Ing. MARCO PETRANGELI

DIRETTORE DELLA PROGETTAZIONE: Ing. PIETRO MAZZOLI

PROGETTO ESECUTIVO

ITINERARIO NAPOLI-BARI RADDOPPIO TRATTA CANCELLO-BENEVENTO E VARIANTI ALLA LINEA ROMA-NAPOLI VIA CASSINO NEL COMUNE MADDALONI

VIADOTTO dal km 7+724 al km 8+114

Viadotto Valle di Maddaloni

Opere provvisoriale pila P1

APPALTATORE: **CONSORZIO CPT PIZZAROTTI** IL DIRETTORE TECNICO: **GIUSEPPE C. BIANCHI** 133092018

SCALA: varie

COMMESSA	LOTTO	FASE	ENTE	TIPO DOC.	OPERA/DISCIPLINA	PROGR.	REV.
IF1N	01	E	Z	P	Z	VI	04
							03
							001
							B

Rev.	Descrizione	Redatto	Data	Verificato	Data	Approvato	Data	Autorizzato	Data
A	Emesso	A. Tagliari	11/07/2018	M. Petrangeli	11/07/2018	P. Mazzoli	11/07/2018	M. Petrangeli	
B	Rev. Integrazioni OT 29/08/18	A. Tagliari	13/09/2018	M. Petrangeli	13/09/2018	P. Mazzoli	13/09/2018		

File: IF1N.0.1.E.ZZ.PZ.VI.04.0.3.001.B.dwg

It. Elab: 13/09/2018