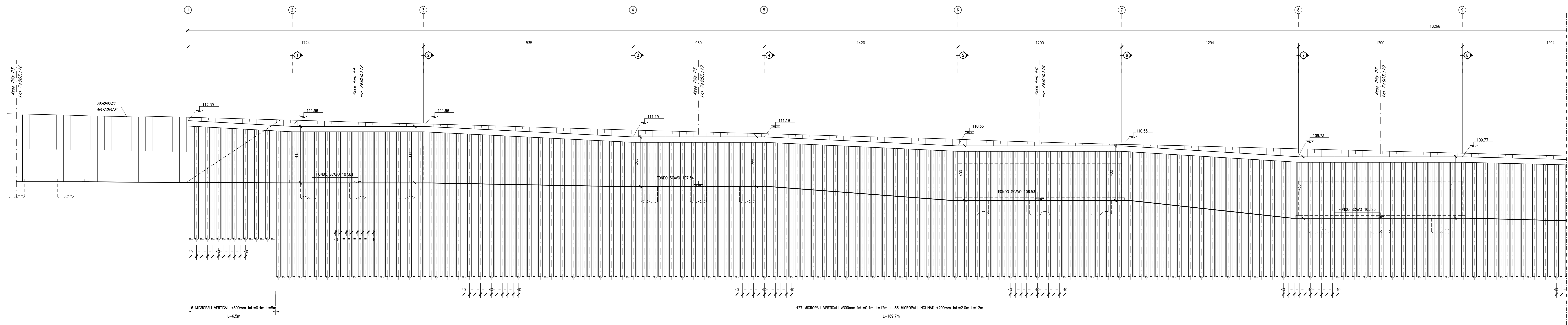


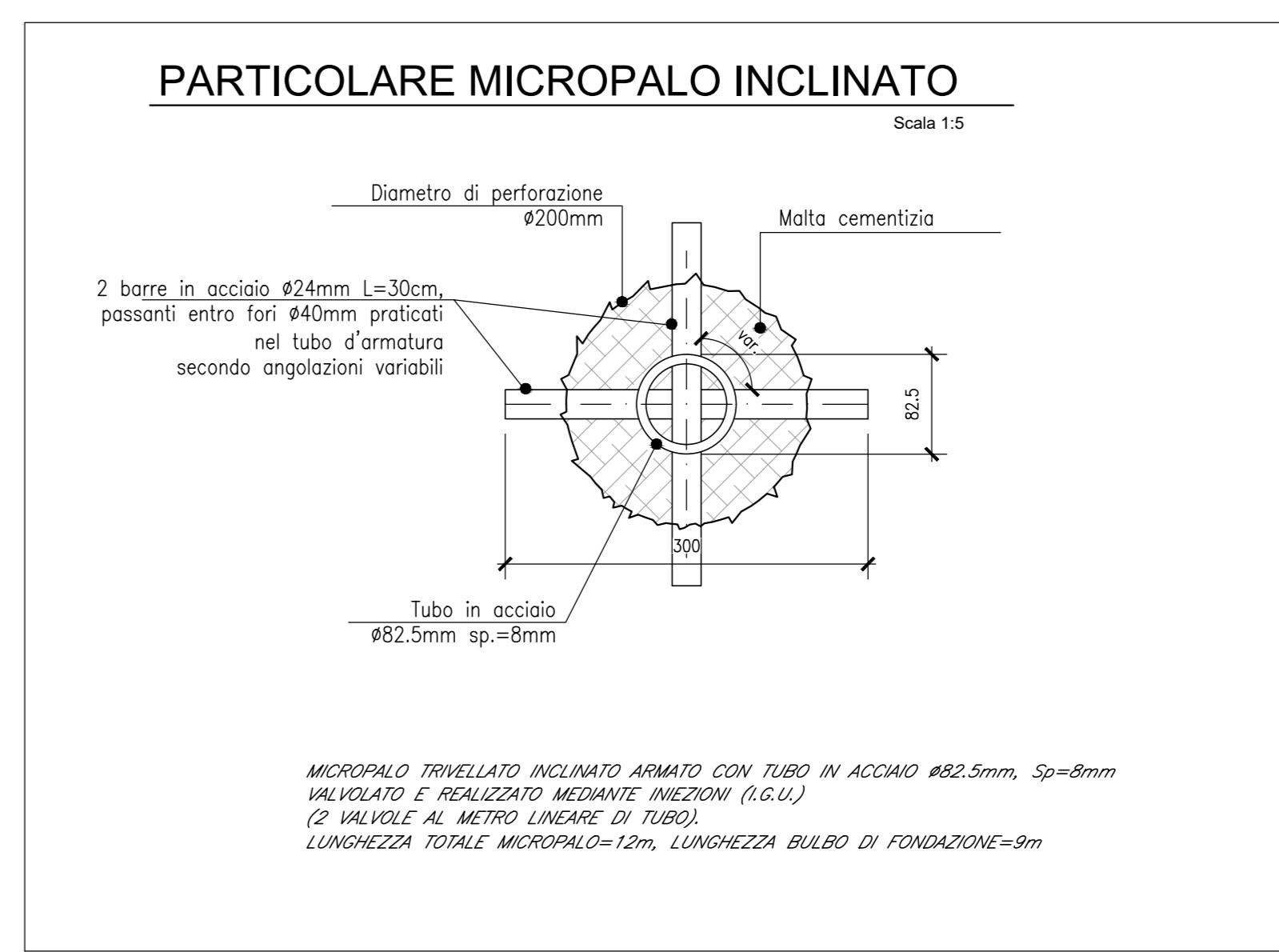
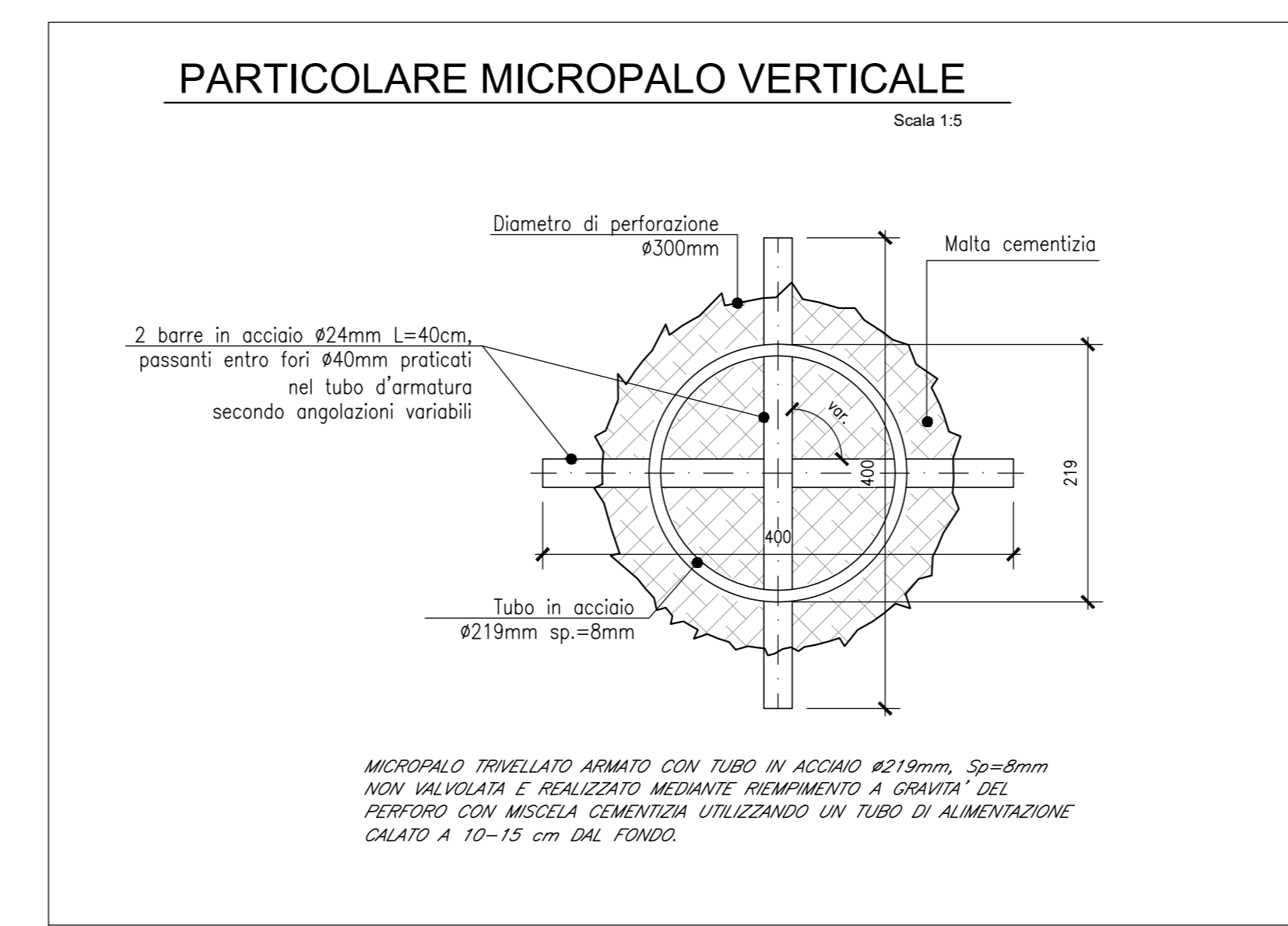
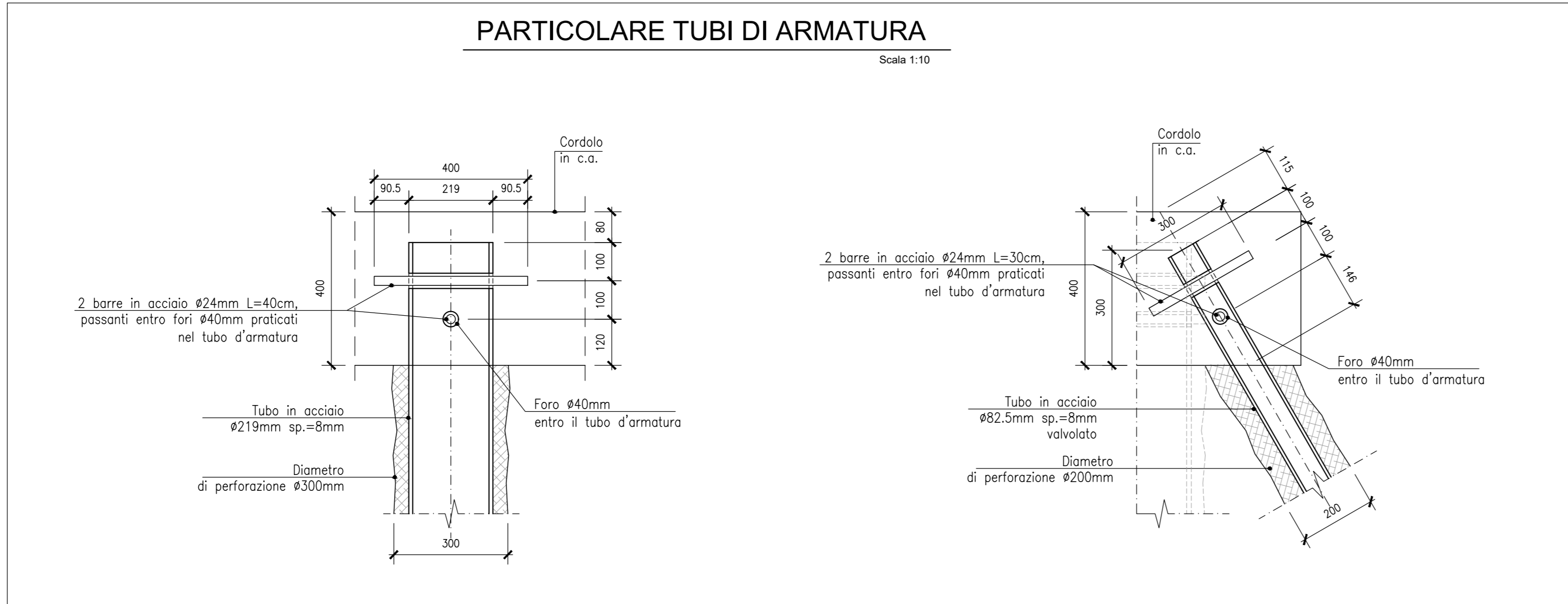
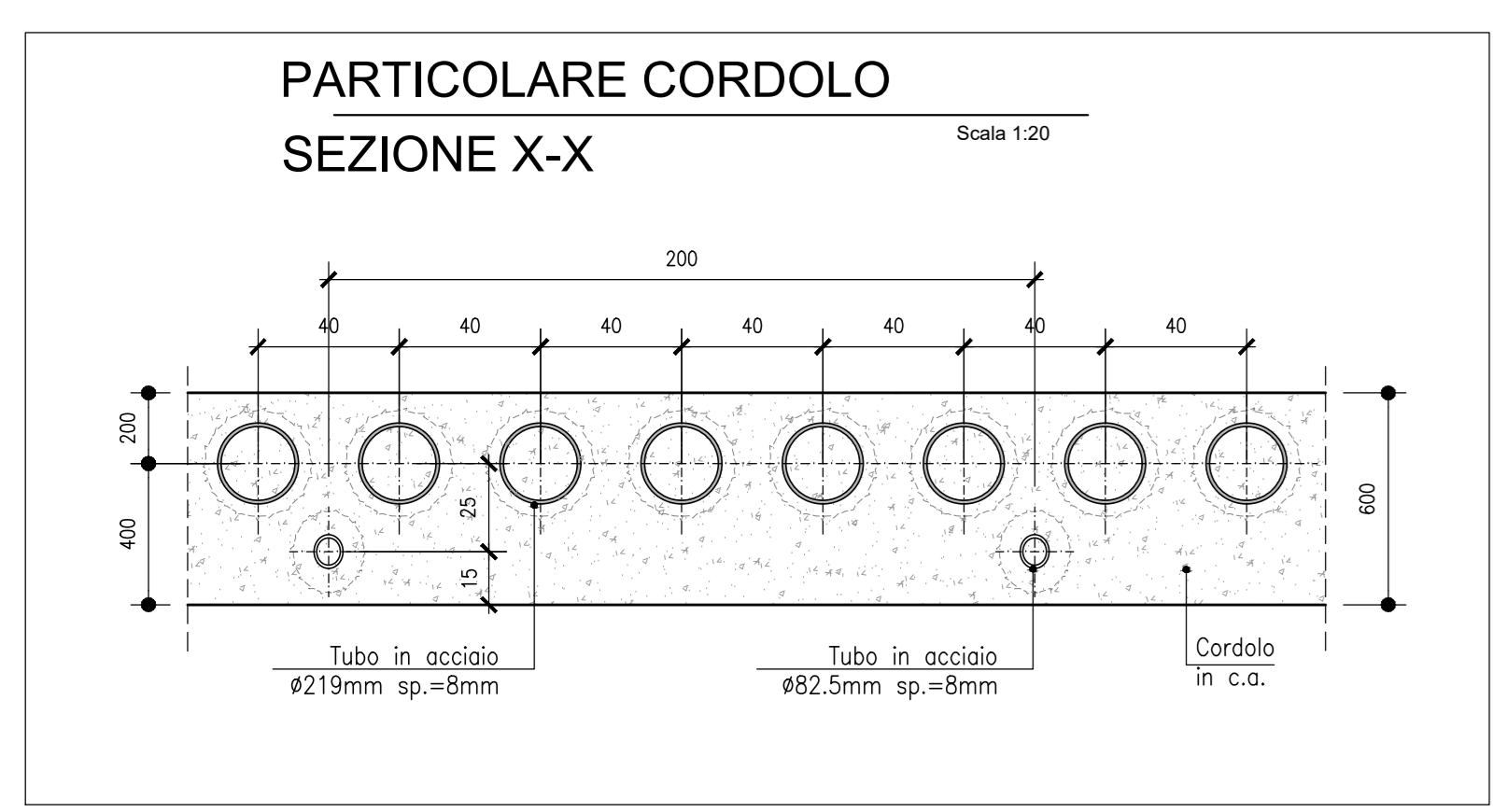
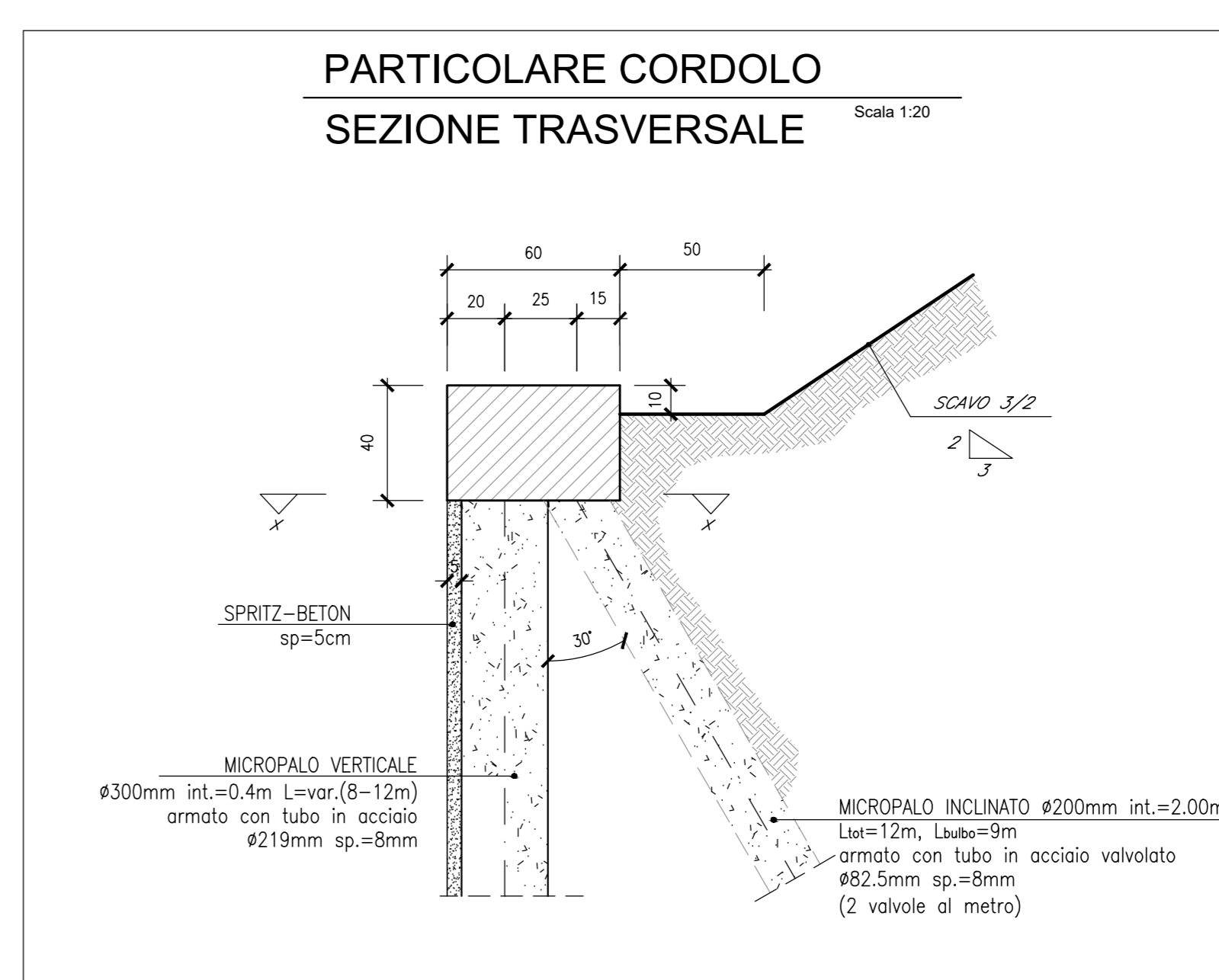
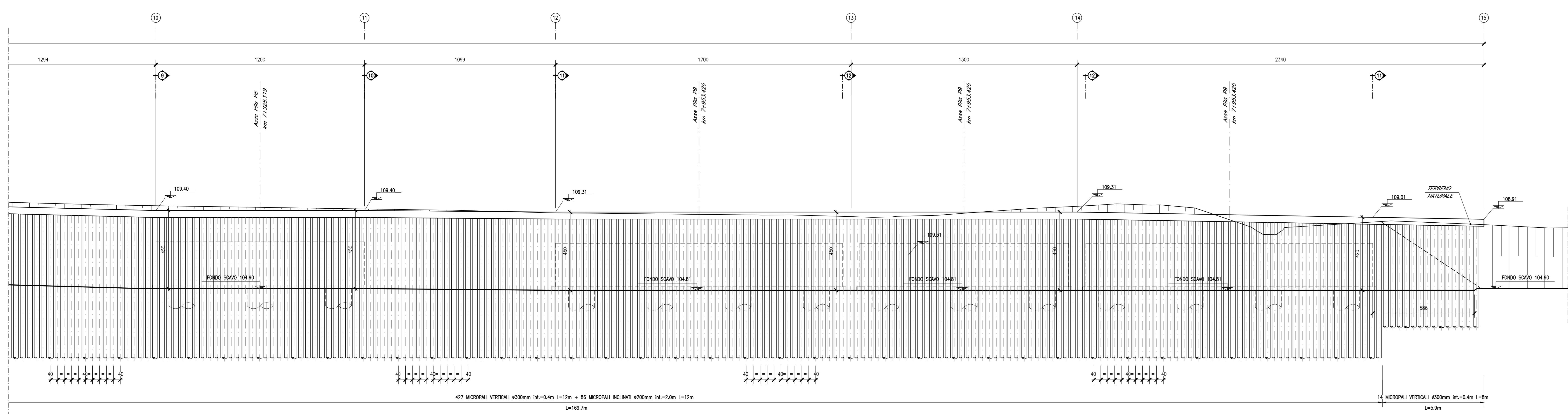
SVILUPPATA PARATIA 1+15

Scala 1:100



SVILUPPATA PARATIA 1+15

Scala 1:100



ELABORATI DI RIFERIMENTO

DESCRIZIONE	CODICE
Planta scavi e sezione longitudinale - Tav. 1 di 3	IFIN.0.1.E.ZZ.PZ.VI.04.0.0.001
Planta scavi e sezione longitudinale - Tav. 2 di 3	IFIN.0.1.E.ZZ.PZ.VI.04.0.0.002
Planta scavi e sezione longitudinale - Tav. 3 di 3	IFIN.0.1.E.ZZ.PZ.VI.04.0.0.003
Planta fondazioni, impalcato e prospetto - Tav. 1 di 3	IFIN.0.1.E.ZZ.PZ.VI.04.0.0.004
Planta fondazioni, impalcato e prospetto - Tav. 2 di 3	IFIN.0.1.E.ZZ.PZ.VI.04.0.0.005
Planta fondazioni, impalcato e prospetto - Tav. 3 di 3	IFIN.0.1.E.ZZ.PZ.VI.04.0.0.006
Carpenteria pile P1 - Tav. 1 di 2	IFIN.0.1.E.ZZ.BZ.VI.04.0.5.001
Carpenteria pile P1 - Tav. 2 di 2	IFIN.0.1.E.ZZ.BZ.VI.04.0.5.002
Carpenteria pile da P2 a P5, P12 e P13	IFIN.0.1.E.ZZ.BZ.VI.04.0.5.003
Carpenteria pile da P6 a P8	IFIN.0.1.E.ZZ.BZ.VI.04.0.5.004
Carpenteria pile P9 - Tav. 1 di 2	IFIN.0.1.E.ZZ.BZ.VI.04.0.5.005
Carpenteria pile P9 - Tav. 2 di 2	IFIN.0.1.E.ZZ.BZ.VI.04.0.5.006
Carpenteria pile P10	IFIN.0.1.E.ZZ.BZ.VI.04.0.5.007
Carpenteria pile P11 - Tav. 1 di 2	IFIN.0.1.E.ZZ.BZ.VI.04.0.5.008
Carpenteria pile P11 - Tav. 2 di 2	IFIN.0.1.E.ZZ.BZ.VI.04.0.5.009
Carpenteria spalla S1 - Tav. 1 di 2	IFIN.0.1.E.ZZ.BB.VI.04.0.4.001
Carpenteria spalla S1 - Tav. 2 di 2	IFIN.0.1.E.ZZ.BB.VI.04.0.4.002
Carpenteria spalla S2 - Tav. 1 di 2	IFIN.0.1.E.ZZ.BB.VI.04.0.4.003
Carpenteria spalla S2 - Tav. 2 di 2	IFIN.0.1.E.ZZ.BB.VI.04.0.4.004
Opere provvisoriale pile P1	IFIN.0.1.E.ZZ.PZ.VI.04.0.3.001
Opere provvisoriale pile da P4 a P9 - Tav. 1 di 2	IFIN.0.1.E.ZZ.PZ.VI.04.0.3.002
Opere provvisoriale pile da P4 a P9 - Tav. 2 di 2	IFIN.0.1.E.ZZ.PZ.VI.04.0.3.003
Opere provvisoriale pile P10	IFIN.0.1.E.ZZ.PZ.VI.04.0.3.004
Opere provvisoriale pile P11	IFIN.0.1.E.ZZ.PZ.VI.04.0.3.005
Impalcato a struttura mista acc.-cls L=43m (L=40,80m) doppio binario: pianta, prospetto e sezioni	IFIN.0.1.E.ZZ.BZ.VI.04.0.7.001
Apparecchi di appoggio e giunti impalcato a struttura mista acc.-cls L=43m (L=40,80m) doppio binario	IFIN.0.1.E.ZZ.PB.VI.04.0.7.002
Fasi realizzative - Tav. 1 di 2	IFIN.0.1.E.ZZ.PB.VI.04.0.0.001
Fasi realizzative - Tav. 2 di 2	IFIN.0.1.E.ZZ.PB.VI.04.0.0.002

CARATTERISTICHE DEI MATERIALI

Per la tabella materiali e note generali fare riferimento al documento "IFIN.0.1.E.ZZ.IT.0C.00.0.001 - Tabella Materiali e Note generali".

NOTE GENERALI

COMMITTENTE: **RFI** RETE FERROVIARIA ITALIANA GRUPPO FERROVIE DELLO STATO ITALIANO

DIREZIONE LAVORI: **ITALFERR** GRUPPO FERROVIE DELLO STATO ITALIANO

APPALTATORE: **CONSORZIO CFT**

PROGETTAZIONE: **Pizzarotti** / **Sinagma** / **INTERRA** / **CONSORZIO CFT**

PROGETTISTA: Prof. Ing. MARCO PETRANGOLI

DIRETTORE DELLA PROGETTAZIONE: Ing. PIETRO MAZZOLI

PROGETTO ESECUTIVO

ITINERARIO NAPOLI-BARI
RADDOPPIO TRATTA CANCELLO-BENEVENTO
1° LOTTO FUNZIONALE CANCELLO-FRASSO TELESINO E VARIANTE ALLA LINEA ROMA-NAPOLI VIA CASSINO NEL COMUNE MADDALONI

VIADOTTO dal km 7+724 al km 8+114
Viadotto Valle di Maddaloni
Opere provvisoriale pile da P4 a P9 - Tav. 1 di 2

Rev.	Descrizione	Redatto	Verificato	Data	Approvato	Data	Autografo/Nota
A	Emessa	A. Tagliapietra	M. Petrangoli	11/01/2016	P. Mazzoli	11/01/2016	M. Petrangoli
B	Rev. tecniche TP 28/01/16	A. Tagliapietra	M. Petrangoli	15/02/2016	P. Mazzoli	08/02/16	

File: IFIN.0.1.E.ZZ.PZ.VI.04.0.3.002.B.dwg