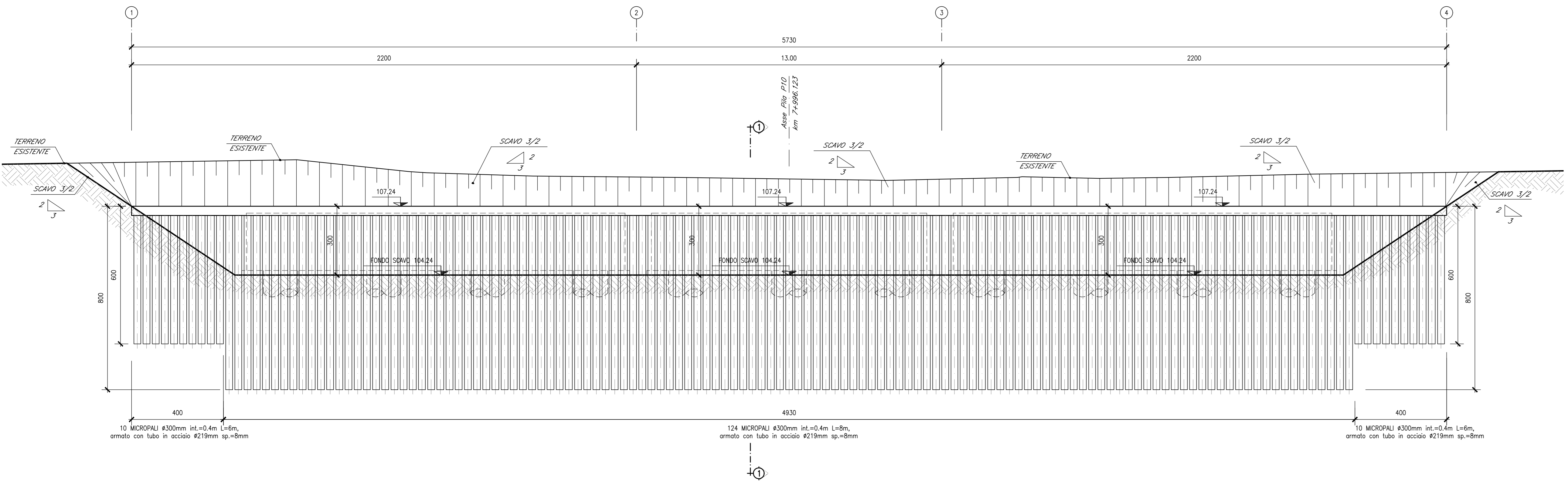


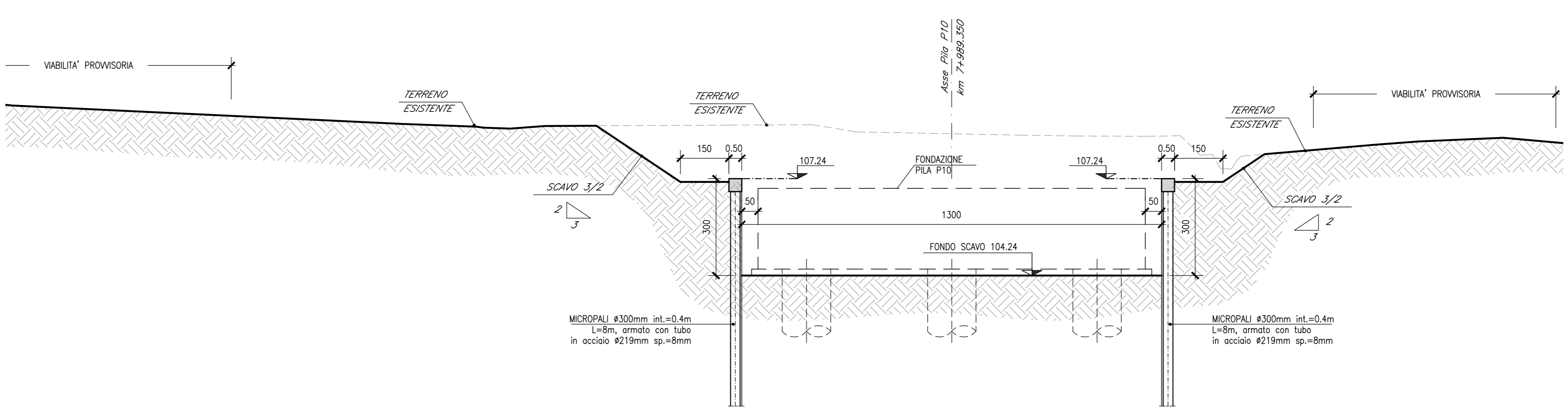
SVILUPPATA PALANCOLATO 1+4

Scala 1:100



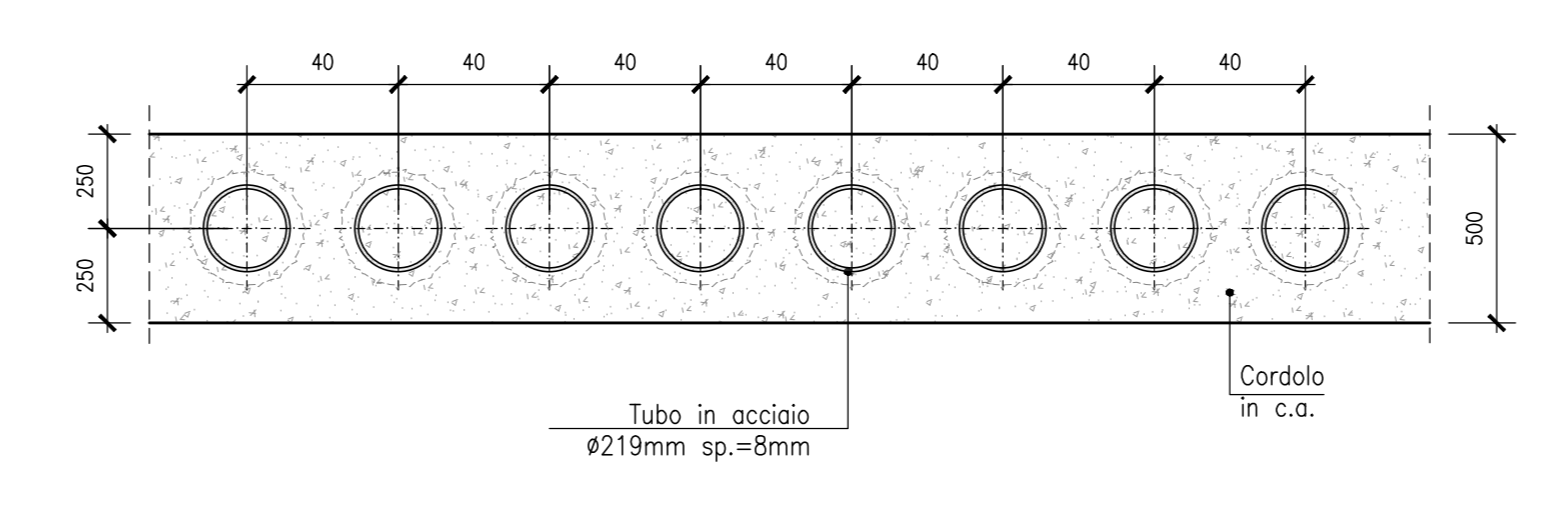
SEZIONE 1-1

Scala 1:100



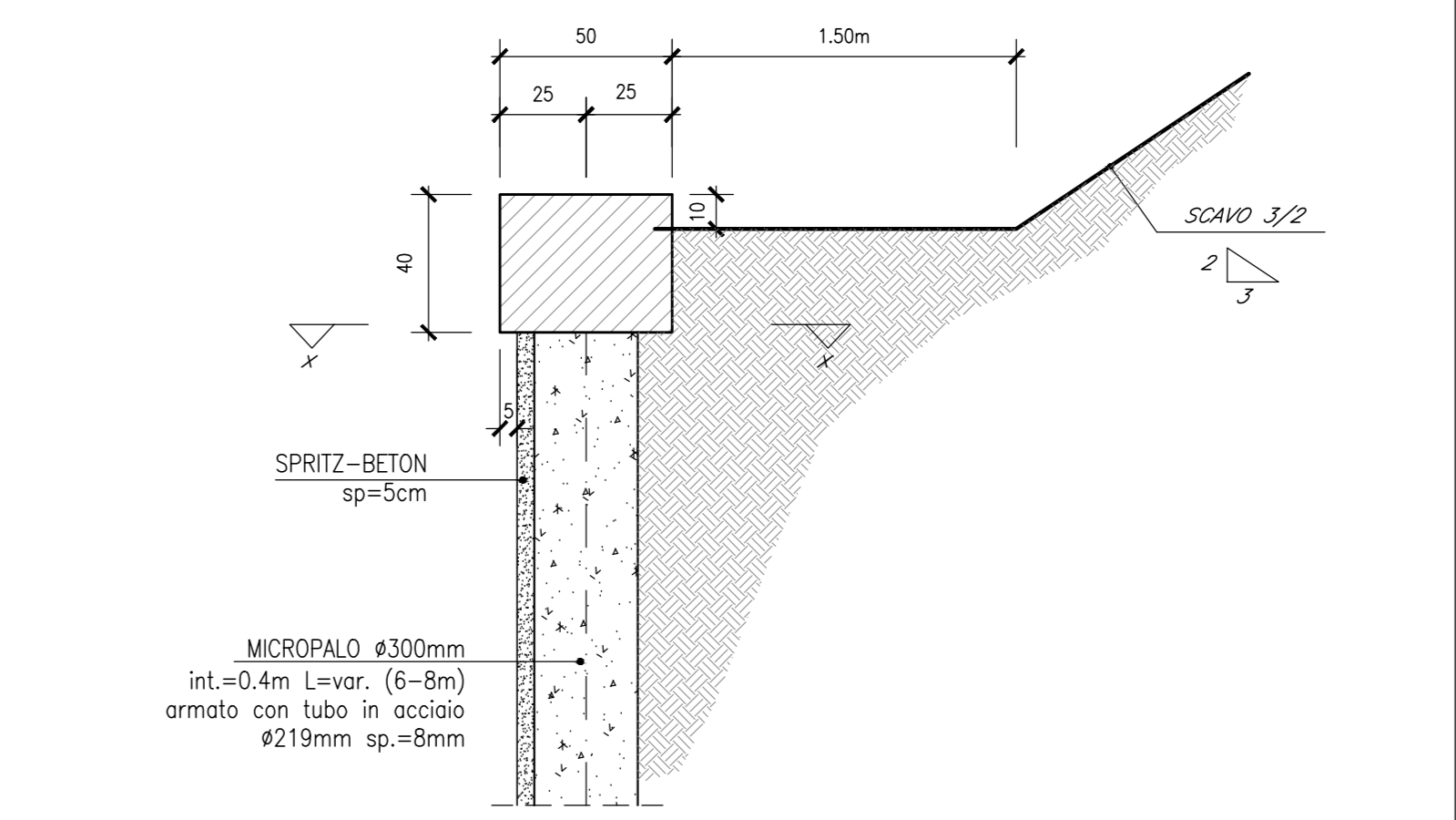
PARTICOLARE CORDOLO SEZIONE X-X

Scala 1:20



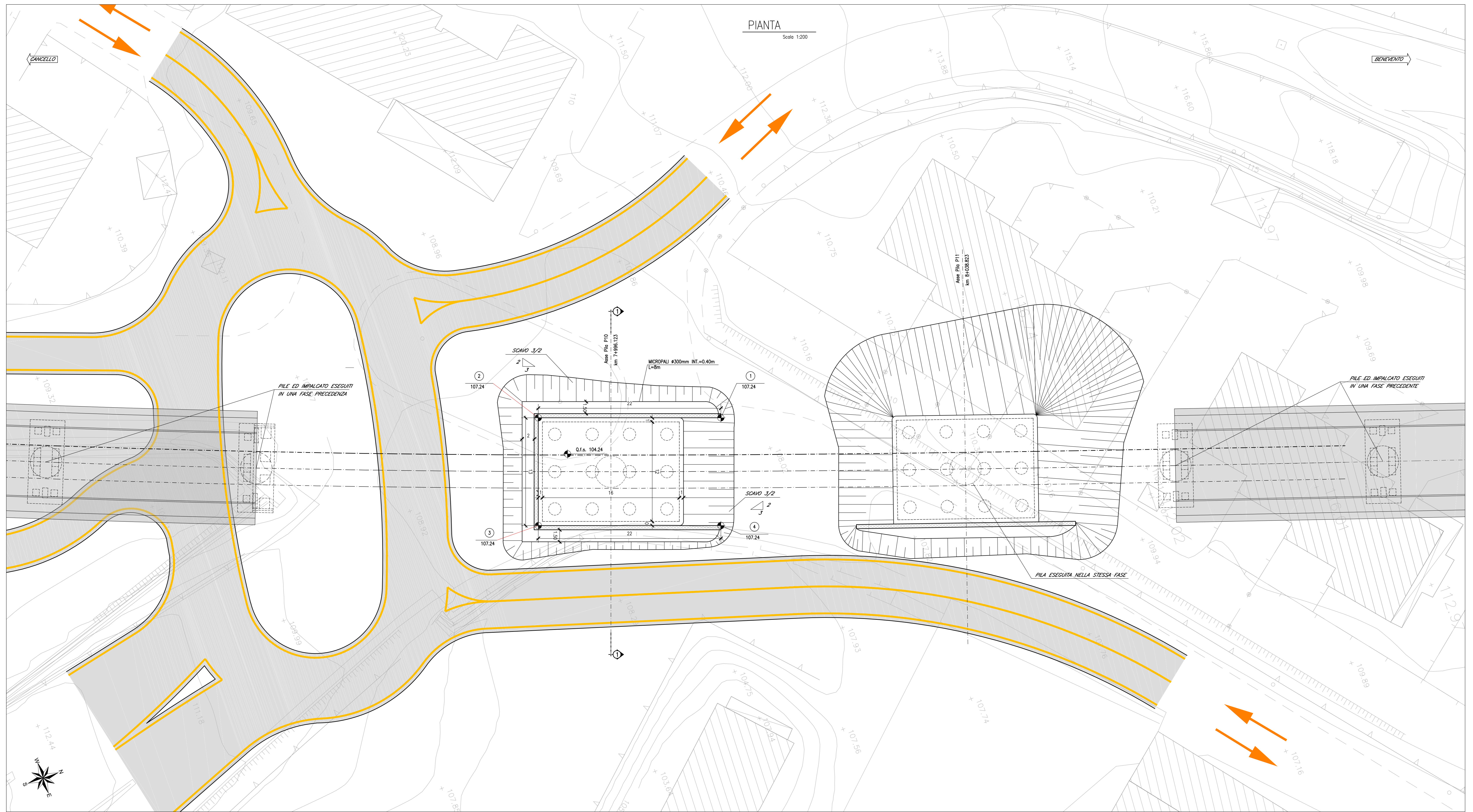
PARTICOLARE CORDOLO SEZIONE TRASVERSALE

Scala 1:20



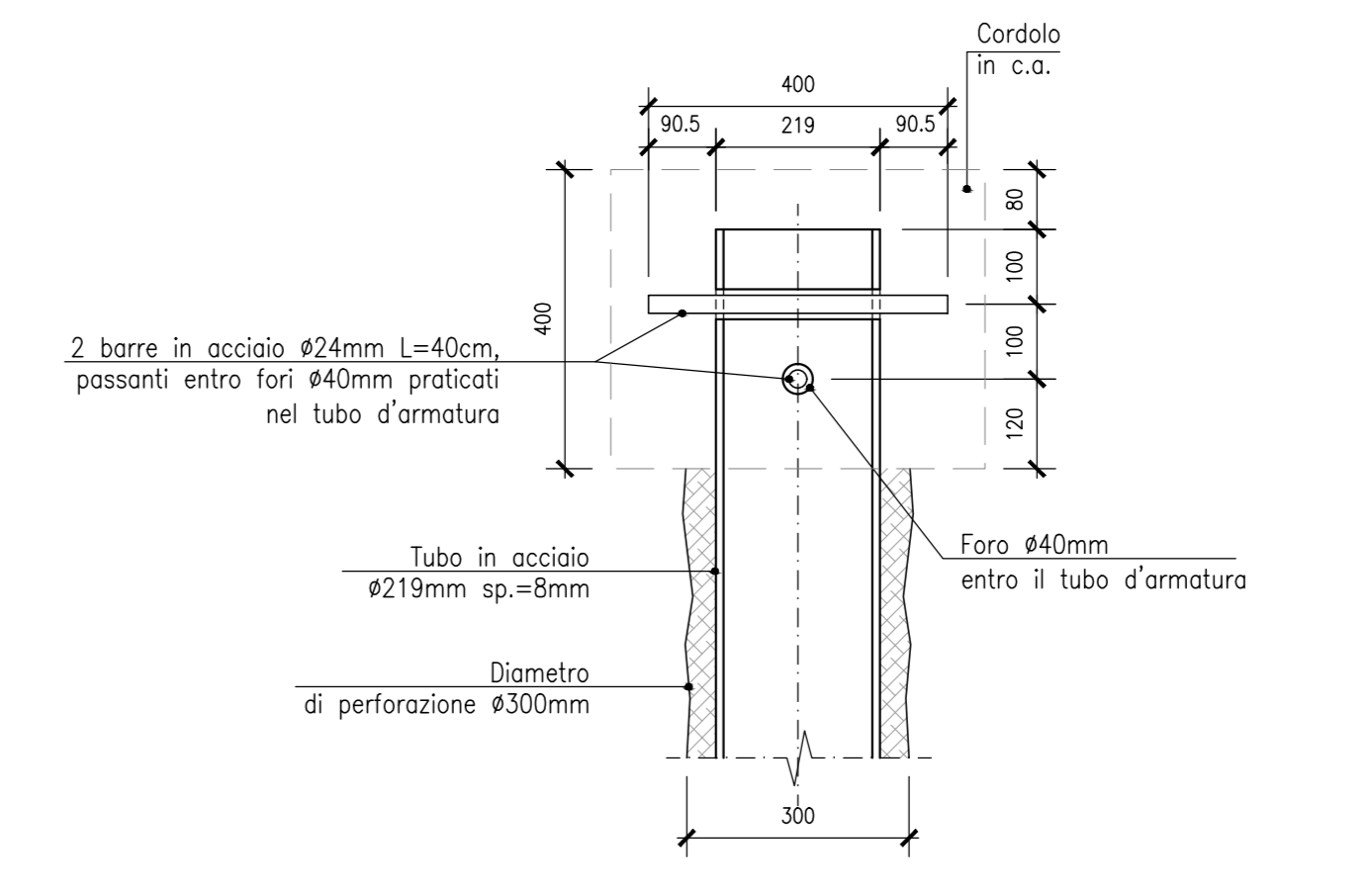
PIANTA

Scala 1:200



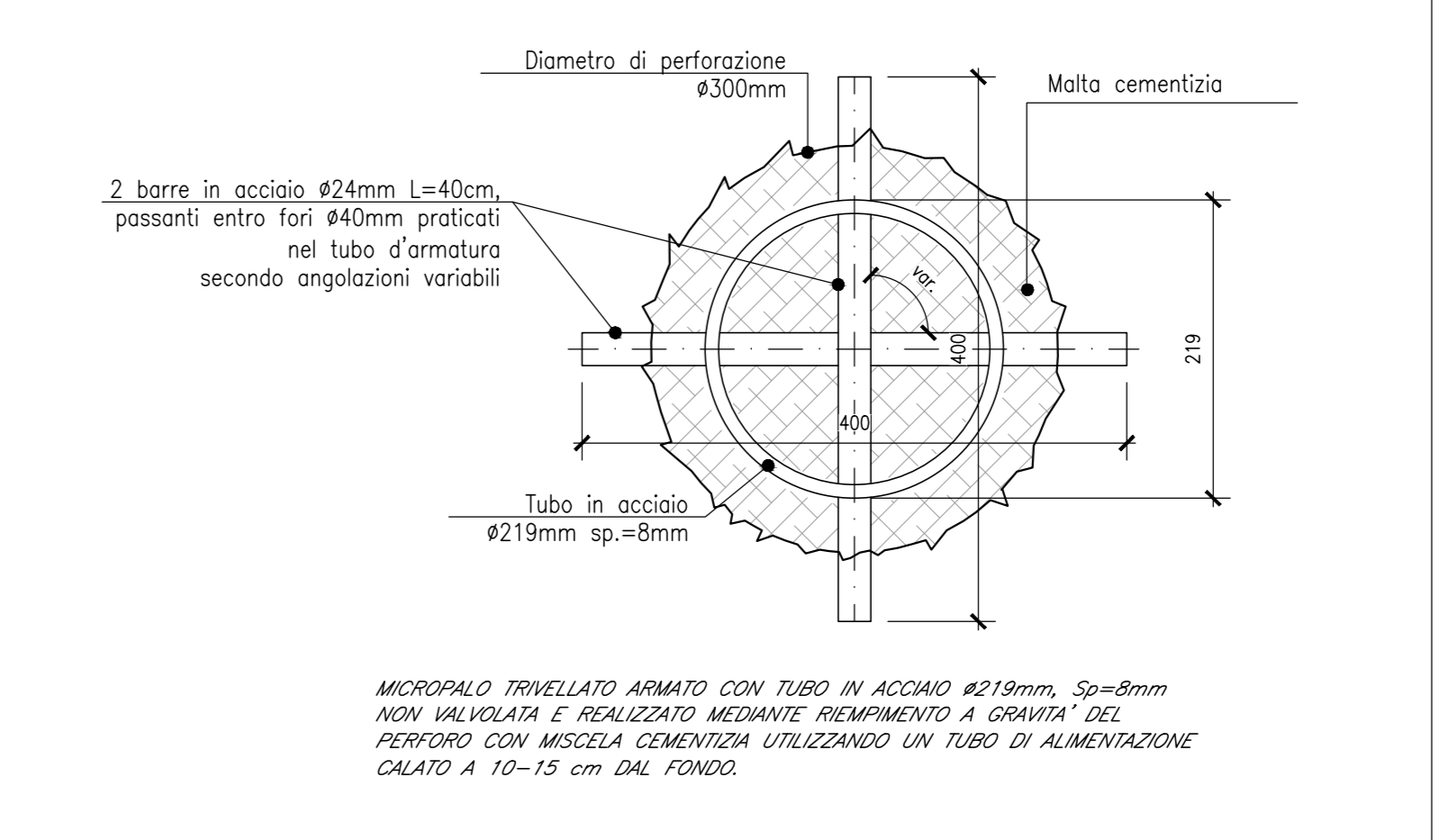
PARTICOLARE TUBI DI ARMATURA

Scala 1:10



PARTICOLARE MICROPALO

Scala 1:5



DESCRIZIONE	CODICE
PIANTA scavi e sezione longitudinale - Tav. 1 di 3	IFIN.0.1.E.ZZ.PZ.VI.04.0.0.001
PIANTA scavi e sezione longitudinale - Tav. 2 di 3	IFIN.0.1.E.ZZ.PZ.VI.04.0.0.002
PIANTA scavi e sezione longitudinale - Tav. 3 di 3	IFIN.0.1.E.ZZ.PZ.VI.04.0.0.003
PIANTA fondazioni, impalcato e prospetto - Tav. 1 di 3	IFIN.0.1.E.ZZ.PZ.VI.04.0.0.004
PIANTA fondazioni, impalcato e prospetto - Tav. 2 di 3	IFIN.0.1.E.ZZ.PZ.VI.04.0.0.005
PIANTA fondazioni, impalcato e prospetto - Tav. 3 di 3	IFIN.0.1.E.ZZ.PZ.VI.04.0.0.006
Carpenteria pila P1 - Tav. 1 di 2	IFIN.0.1.E.ZZ.BZ.VI.04.0.5.001
Carpenteria pila P1 - Tav. 2 di 2	IFIN.0.1.E.ZZ.BZ.VI.04.0.5.002
Carpenteria pile da P2 a P5, P12 e P13	IFIN.0.1.E.ZZ.BZ.VI.04.0.5.003
Carpenteria pile da P6 a P8	IFIN.0.1.E.ZZ.BZ.VI.04.0.5.004
Carpenteria pila P9 - Tav. 1 di 2	IFIN.0.1.E.ZZ.BZ.VI.04.0.5.005
Carpenteria pila P9 - Tav. 2 di 2	IFIN.0.1.E.ZZ.BZ.VI.04.0.5.006
Carpenteria pila P10	IFIN.0.1.E.ZZ.BZ.VI.04.0.5.007
Carpenteria pila P11 - Tav. 1 di 2	IFIN.0.1.E.ZZ.BZ.VI.04.0.5.008
Carpenteria pila P11 - Tav. 2 di 2	IFIN.0.1.E.ZZ.BZ.VI.04.0.5.009
Carpenteria spalla S1 - Tav. 1 di 2	IFIN.0.1.E.ZZ.BB.VI.04.0.4.001
Carpenteria spalla S1 - Tav. 2 di 2	IFIN.0.1.E.ZZ.BB.VI.04.0.4.002
Carpenteria spalla S2 - Tav. 1 di 2	IFIN.0.1.E.ZZ.BB.VI.04.0.4.003
Carpenteria spalla S2 - Tav. 2 di 2	IFIN.0.1.E.ZZ.BB.VI.04.0.4.004
Opere provvisoriale pila P1	IFIN.0.1.E.ZZ.PZ.VI.04.0.3.001
Opere provvisoriale pile da P4 a P9 - Tav. 1 di 2	IFIN.0.1.E.ZZ.PZ.VI.04.0.3.002
Opere provvisoriale pile da P4 a P9 - Tav. 2 di 2	IFIN.0.1.E.ZZ.PZ.VI.04.0.3.003
Opere provvisoriale pila P10	IFIN.0.1.E.ZZ.PZ.VI.04.0.3.004
Opere provvisoriale pila P11	IFIN.0.1.E.ZZ.PZ.VI.04.0.3.005
Impalcato a struttura mista acc.-cls L=43m (Lc=40.80m) doppio binario:	IFIN.0.1.E.ZZ.BZ.VI.04.0.7.001
doppio binario: pianta, prospetto e sezioni	IFIN.0.1.E.ZZ.PB.VI.04.0.0.001
Apparecchi di appoggio e giunti impalcato a struttura mista acc.-cls L=43m (Lc=40.80m) doppio binario	IFIN.0.1.E.ZZ.PB.VI.04.0.0.002
Fasi realizzative - Tav. 1 di 2	IFIN.0.1.E.ZZ.PB.VI.04.0.0.001
Fasi realizzative - Tav. 2 di 2	IFIN.0.1.E.ZZ.PB.VI.04.0.0.002

CARATTERISTICHE DEI MATERIALI

Per la tabella materiali e note generali fare riferimento al documento "IFIN.0.1.E.ZZ.IT.0C.00.0.001 - Tabella Materiali e Note generali".

NOTE GENERALI

COMMITTENTE: RFI - Rete Ferroviaria Italiana - Gruppo Ferrovie dello Stato Italiane

DIREZIONE LAVORI: ITALFERR - Gruppo Ferrovie dello Stato Italiane

APPALTATORE: Consorzio CFT

PROGETTAZIONE: RAGGRUPPAMENTO TEMPORANEO PROGETTISTI: PIZZAROTTI, Sinigaglia, LENTERRA, Prof. Ing. MARCO PETRANGOLI, Ing. PIETRO MAZZOLI

DIRETTORE DELLA PROGETTAZIONE: Ing. PIETRO MAZZOLI

PROGETTO ESECUTIVO

ITINERARIO NAPOLI-BARI RADDOPPIO TRATTA CANCELLO-BENEVENTO 1° LOTTO FUNZIONALE CANCELLO-FRASSO TELESINO E VARIANTE ALLA LINEA ROMA-NAPOLI VIA CASSINO NEL COMUNE MADDALONI

VIADOTTO dal km 7+724 al km 8+114
Viadotto Valle di Maddaloni
Opere provvisoriale pila P10

APPLICAZIONE	CONSORZIO CFT	SCALA:	varie
COMMESSA	LOTTO FASE ENTE TIPO DOC. OPERA/DISCIPLINA	PROGR.	REV.
IFIN	01 E Z P	V10403	004 B

Rev.	Descrizione	Redatto	Data	Verificato	Data	Approvato	Data	Autografo/ Data
A	Emissione	A. Tagliapietra	11/01/2018	M. Petrangoli	11/01/2018	P. Mazzoli	11/01/2018	M. Petrangoli
B	Rev. tecniche TP 28/01/18	A. Tagliapietra	15/02/2018	M. Petrangoli	15/02/2018	P. Mazzoli	08/03/2018	

File: IFIN.0.1.E.ZZ.PZ.VI.04.0.3.004 B.dwg