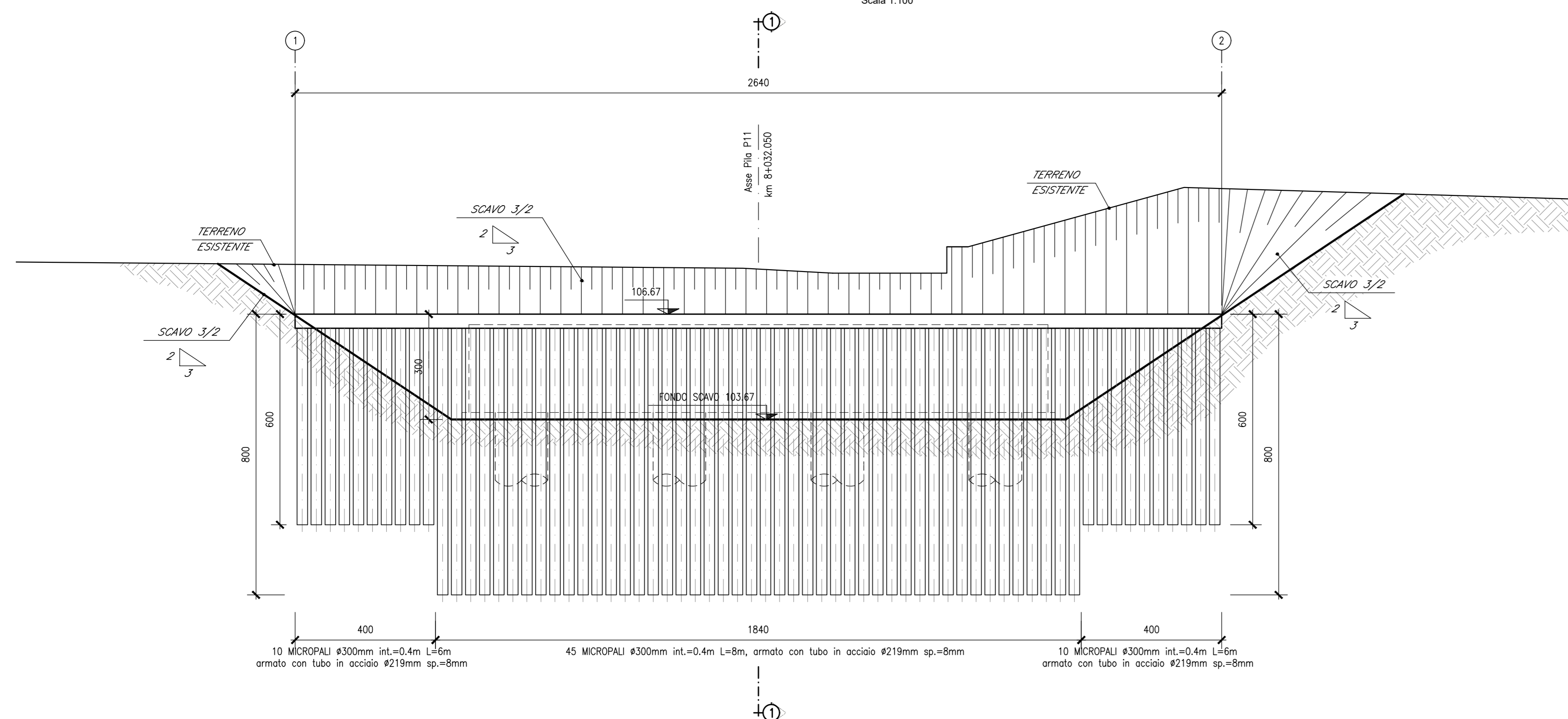
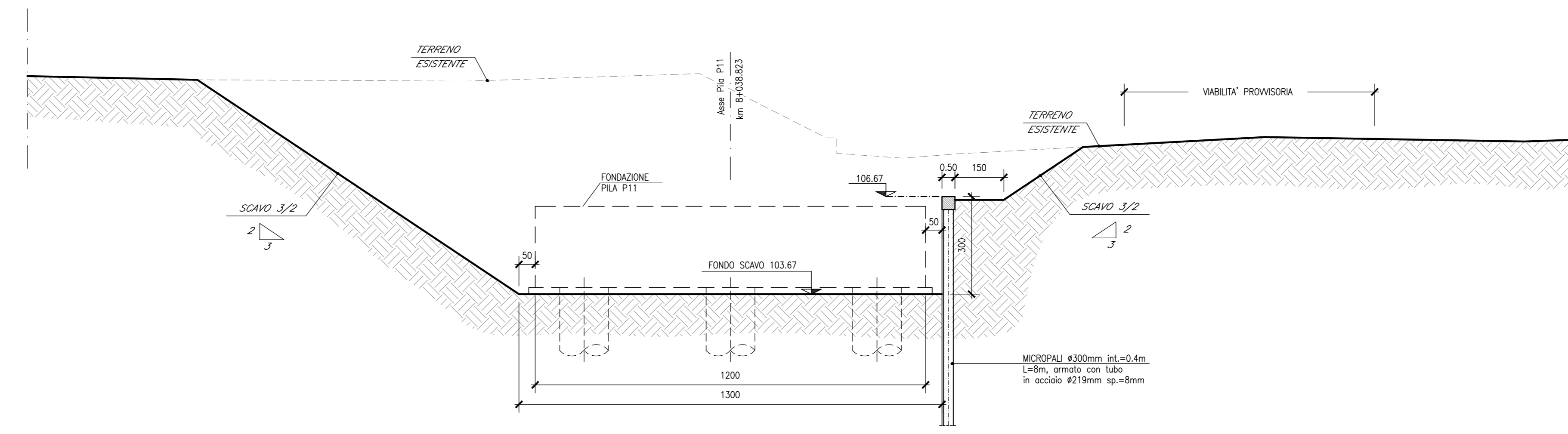


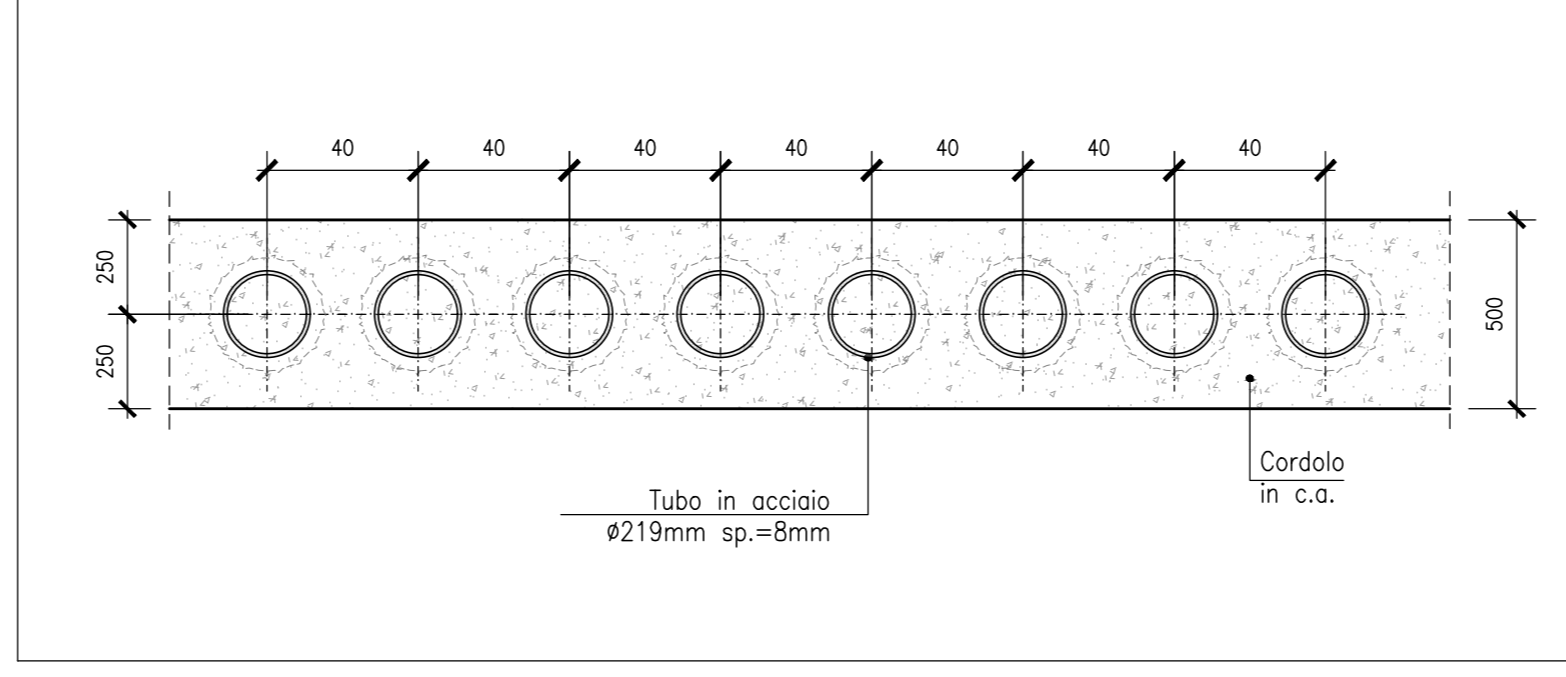
SVILUPPATA PALANCOLATO 1+2



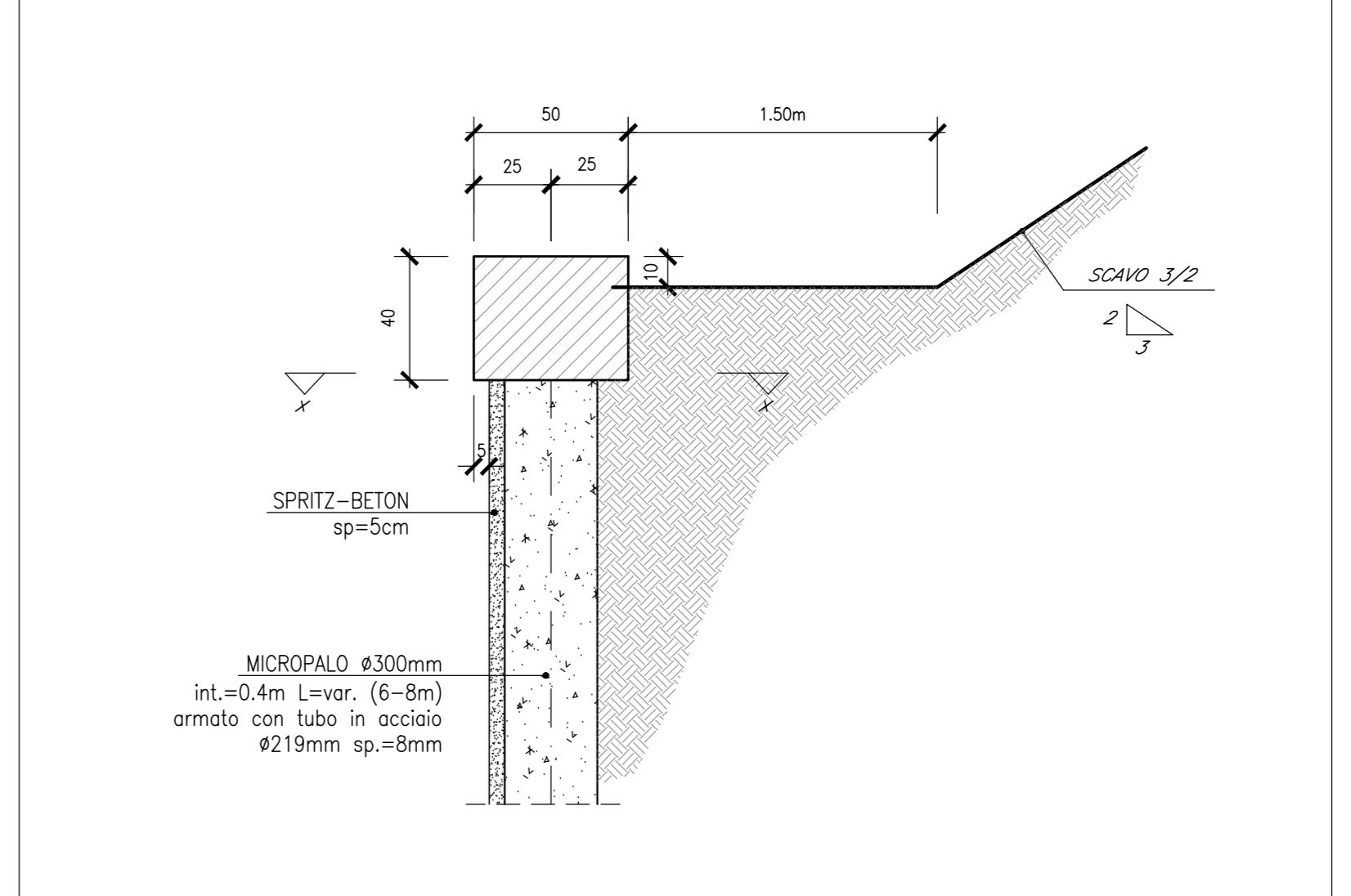
SEZIONE 1-1
Scale 1:100



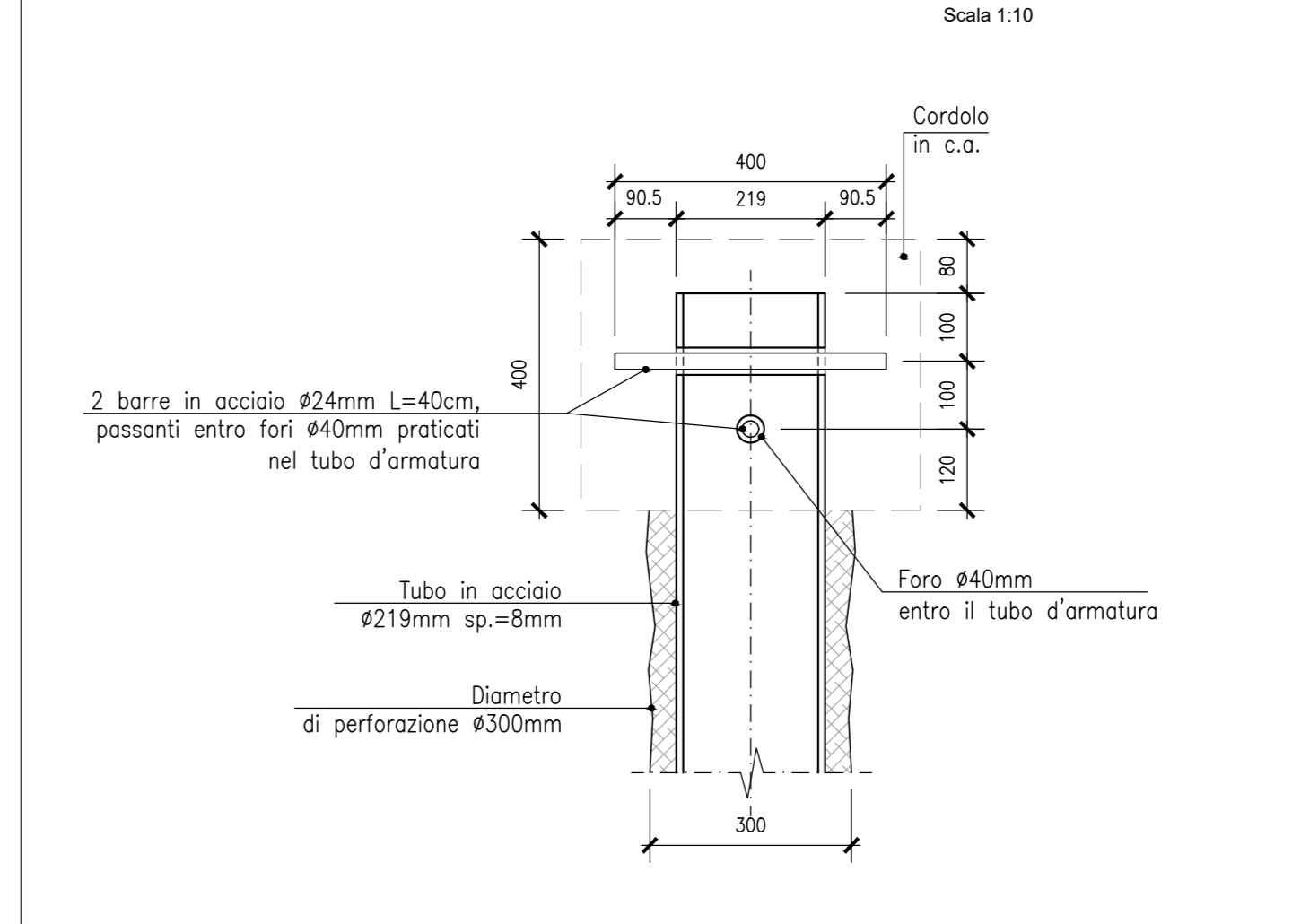
PARTICOLARE CORDOLO SEZIONE X-X
Scale 1:20



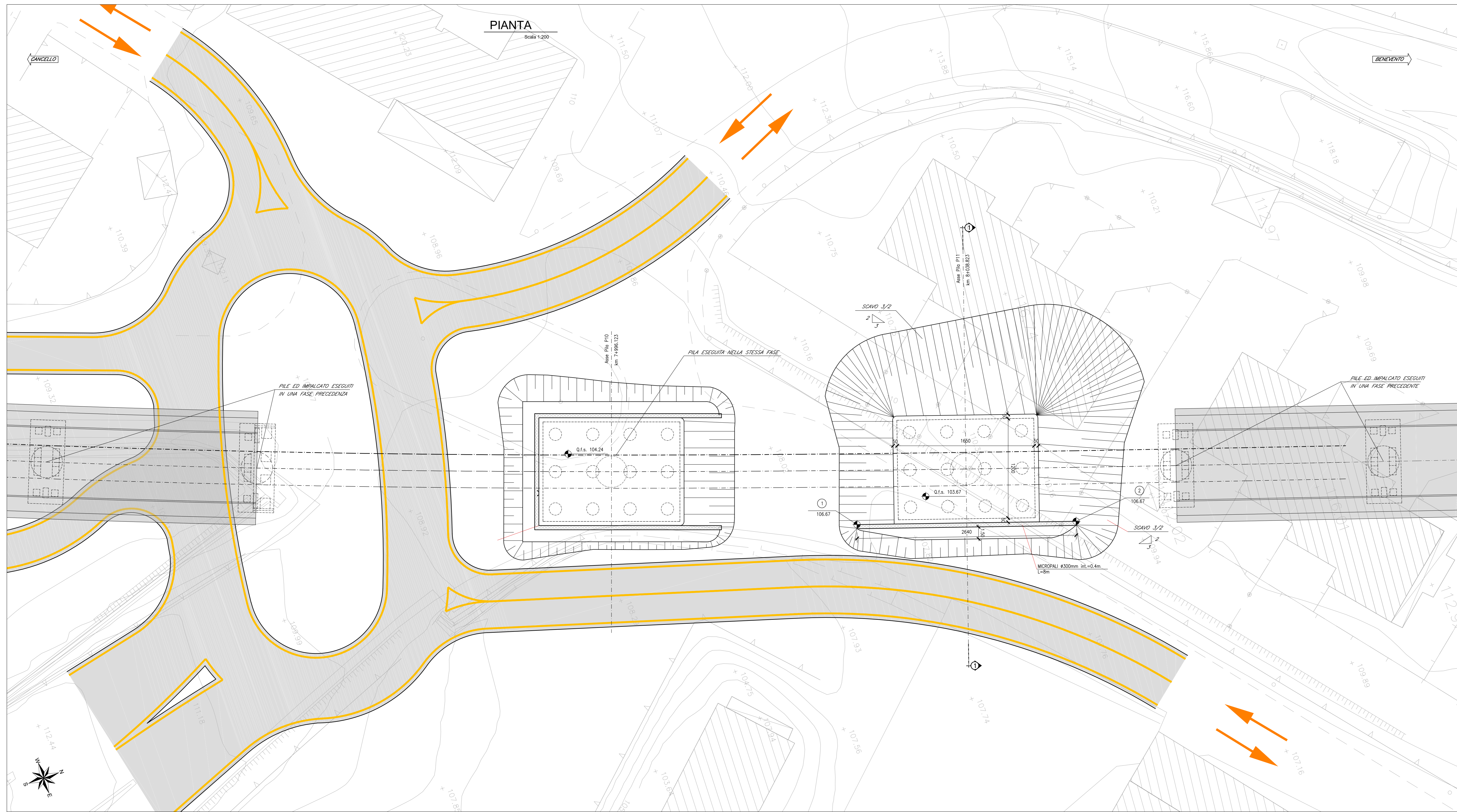
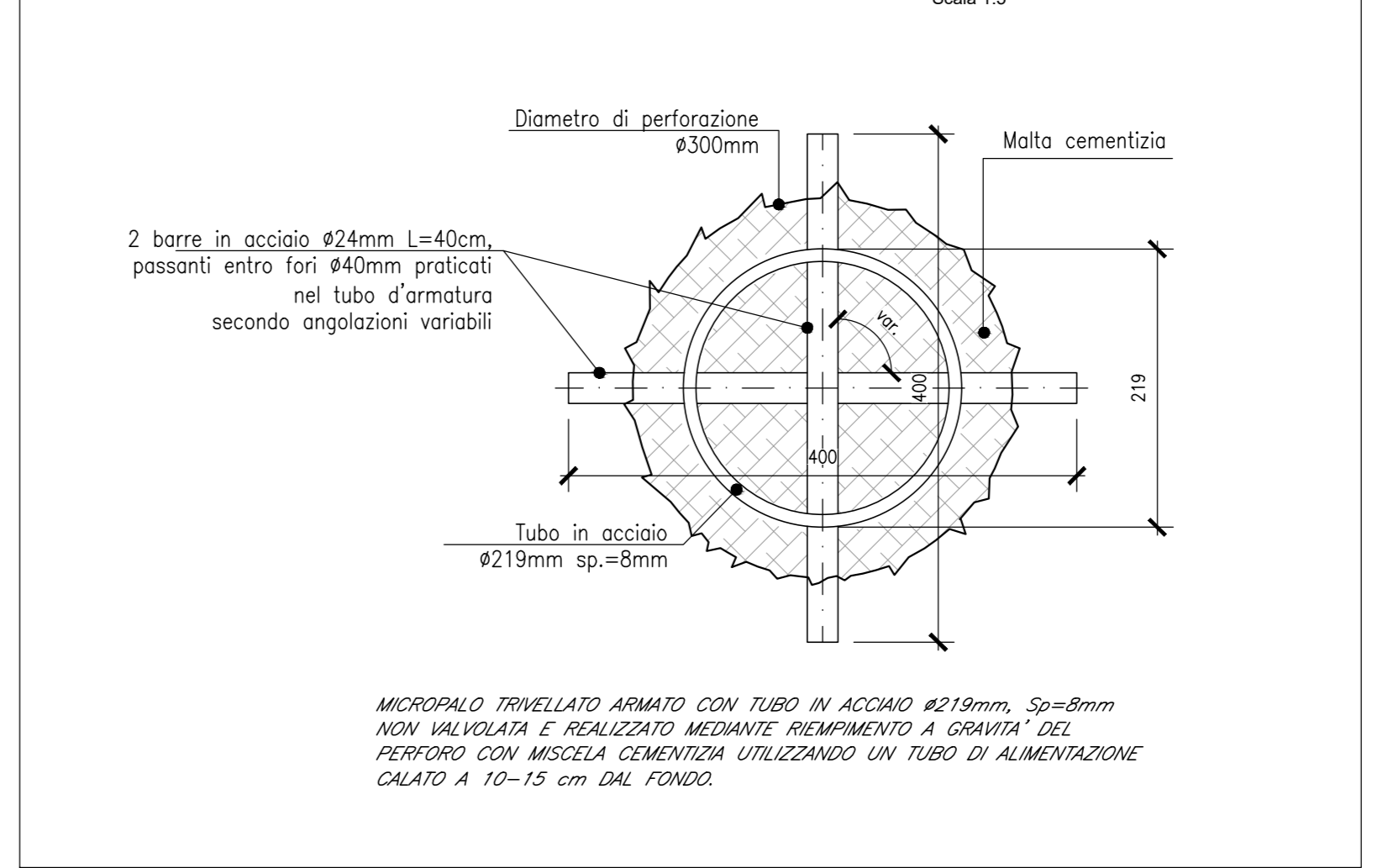
PARTICOLARE CORDOLO SEZIONE TRASVERSALE
Scale 1:20



PARTICOLARE TUBI DI ARMATURA
Scale 1:10



PARTICOLARE MICROPALO
Scale 1:5



ELABORATI DI RIFERIMENTO

DESCRIZIONE	CODICE
Pianta scavi e sezione longitudinale - Tav. 1 di 3	IF1N.0.1.E.ZZ.PZ.VI.04.0.0.001
Pianta scavi e sezione longitudinale - Tav. 2 di 3	IF1N.0.1.E.ZZ.PZ.VI.04.0.0.002
Pianta scavi e sezione longitudinale - Tav. 3 di 3	IF1N.0.1.E.ZZ.PZ.VI.04.0.0.003
Pianta fondazioni, impalcato e prospetto - Tav. 1 di 3	IF1N.0.1.E.ZZ.PZ.VI.04.0.0.004
Pianta fondazioni, impalcato e prospetto - Tav. 2 di 3	IF1N.0.1.E.ZZ.PZ.VI.04.0.0.005
Pianta fondazioni, impalcato e prospetto - Tav. 3 di 3	IF1N.0.1.E.ZZ.PZ.VI.04.0.0.006
Carpenteria pile P1 - Tav. 1 di 2	IF1N.0.1.E.ZZ.BZ.VI.04.0.5.001
Carpenteria pile P1 - Tav. 2 di 2	IF1N.0.1.E.ZZ.BZ.VI.04.0.5.002
Carpenteria pile da P2 a P5, P12 e P13	IF1N.0.1.E.ZZ.BZ.VI.04.0.5.003
Carpenteria pile da P6 a P8	IF1N.0.1.E.ZZ.BZ.VI.04.0.5.004
Carpenteria pile P9 - Tav. 1 di 2	IF1N.0.1.E.ZZ.BZ.VI.04.0.5.005
Carpenteria pile P9 - Tav. 2 di 2	IF1N.0.1.E.ZZ.BZ.VI.04.0.5.006
Carpenteria pile P10	IF1N.0.1.E.ZZ.BZ.VI.04.0.5.007
Carpenteria pile P11 - Tav. 1 di 2	IF1N.0.1.E.ZZ.BZ.VI.04.0.5.008
Carpenteria pile P11 - Tav. 2 di 2	IF1N.0.1.E.ZZ.BZ.VI.04.0.5.009
Carpenteria spalla S1 - Tav. 1 di 2	IF1N.0.1.E.ZZ.BB.VI.04.0.4.001
Carpenteria spalla S1 - Tav. 2 di 2	IF1N.0.1.E.ZZ.BB.VI.04.0.4.002
Carpenteria spalla S2 - Tav. 1 di 2	IF1N.0.1.E.ZZ.BB.VI.04.0.4.003
Carpenteria spalla S2 - Tav. 2 di 2	IF1N.0.1.E.ZZ.BB.VI.04.0.4.004
Opere provvisoriale pile P1	IF1N.0.1.E.ZZ.PZ.VI.04.0.3.001
Opere provvisoriale pile da P4 a P9 - Tav. 1 di 2	IF1N.0.1.E.ZZ.PZ.VI.04.0.3.002
Opere provvisoriale pile da P4 a P9 - Tav. 2 di 2	IF1N.0.1.E.ZZ.PZ.VI.04.0.3.003
Opere provvisoriale pile P10	IF1N.0.1.E.ZZ.PZ.VI.04.0.3.004
Opere provvisoriale pile P11	IF1N.0.1.E.ZZ.PZ.VI.04.0.3.005
Impalcato a struttura mista acc.-cls L=43m (Lc=40.80m) doppio binario: pianta, prospetto e sezioni	IF1N.0.1.E.ZZ.PB.VI.04.0.7.001
Apparecchi di appoggio e giunti impalcato a struttura mista acc.-cls L=43m (Lc=40.80m) doppio binario	IF1N.0.1.E.ZZ.PB.VI.04.0.7.002
Fasi realizzative - Tav. 1 di 2	IF1N.0.1.E.ZZ.PB.VI.04.0.0.001
Fasi realizzative - Tav. 2 di 2	IF1N.0.1.E.ZZ.PB.VI.04.0.0.002

CARATTERISTICHE DEI MATERIALI

Per la tabella materiali e note generali fare riferimento al documento "IF1N.0.1.E.ZZ.IT.0C.0.0.001 - Tabella Materiali e Note generali".

NOTE GENERALI

COMMITTEE: RFI - ARTE PIRENNAICA ITALIANA - GRUPPO FERROVIE DELLO STATO ITALIANO

DIREZIONE LAVORI: ITALFERR - GRUPPO FERROVIE DELLO STATO ITALIANO

APPALTATORE: CONSORZIO CFT

PROGETTAZIONE: RAGGRUPPAMENTO TEMPORANEO PROGETTISTI: PIZZAROTTI, Sinigaglia, LENTERRA, Prof. Ing. MARCO PETRANGOLI

PROGETTISTA: Prof. Ing. PIETRO MAZZOLI

DIRETTORE DELLA PROGETTAZIONE: Ing. PIETRO MAZZOLI

PROGETTO ESECUTIVO

ITINERARIO NAPOLI-BARI RADDOPPIO TRATTA CANCELLO-BENEVENTO 1° LOTTO FUNZIONALE CANCELLO-FRASSO TELESINO E VARIANTE ALLA LINEA ROMA-NAPOLI VIA CASSINO NEL COMUNE MADDALONI

VIADOTTO dal km 7+724 al km 8+114

Viadotto Valle di Maddaloni

Opere provvisoriale pile P11

Rev.	Descrizione	Redatto	Disegnato	Verificato	Data	Approvato	Data	Adossato Data
A	Emissione	A. Tagliapietra	11/01/2018	M. Petrangoli	11/01/2018	P. Mazzoli	11/01/2018	M. Petrangoli
B	Rev. tecniche TP 28/01/18	A. Tagliapietra	15/02/2018	M. Petrangoli	15/02/2018	P. Mazzoli	08/03/2018	

File: IF1N.0.1.E.ZZ.PZ.VI.04.0.3.005.B.dwg