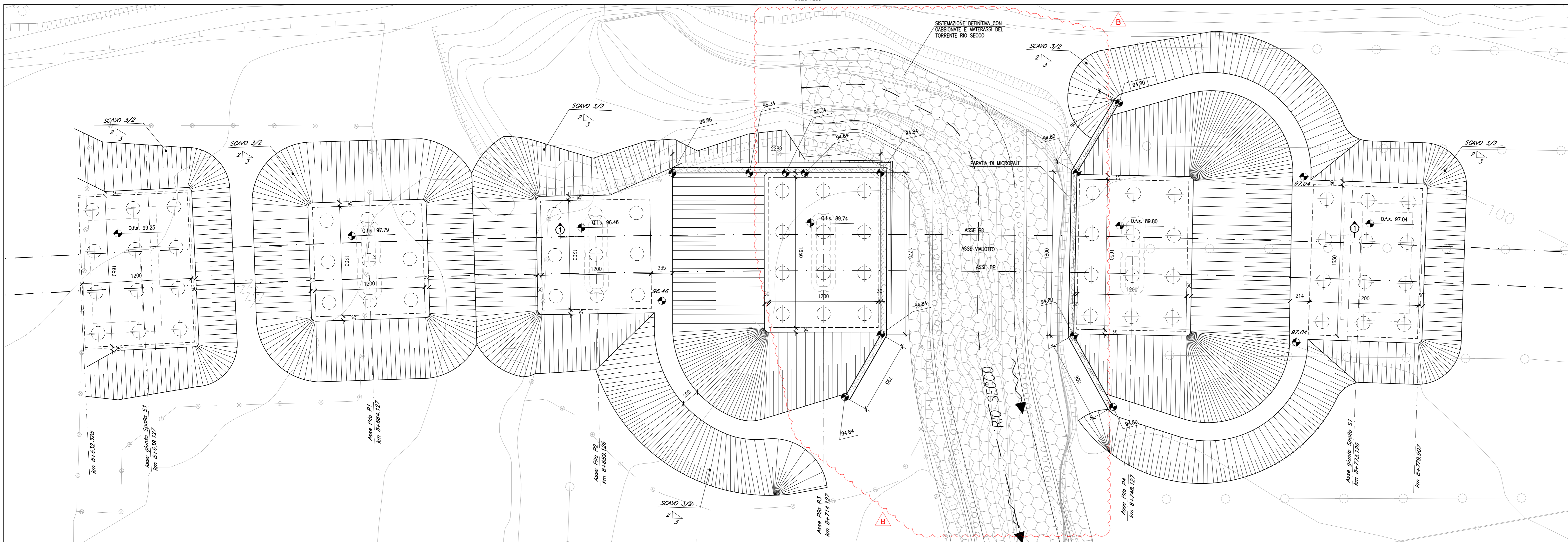


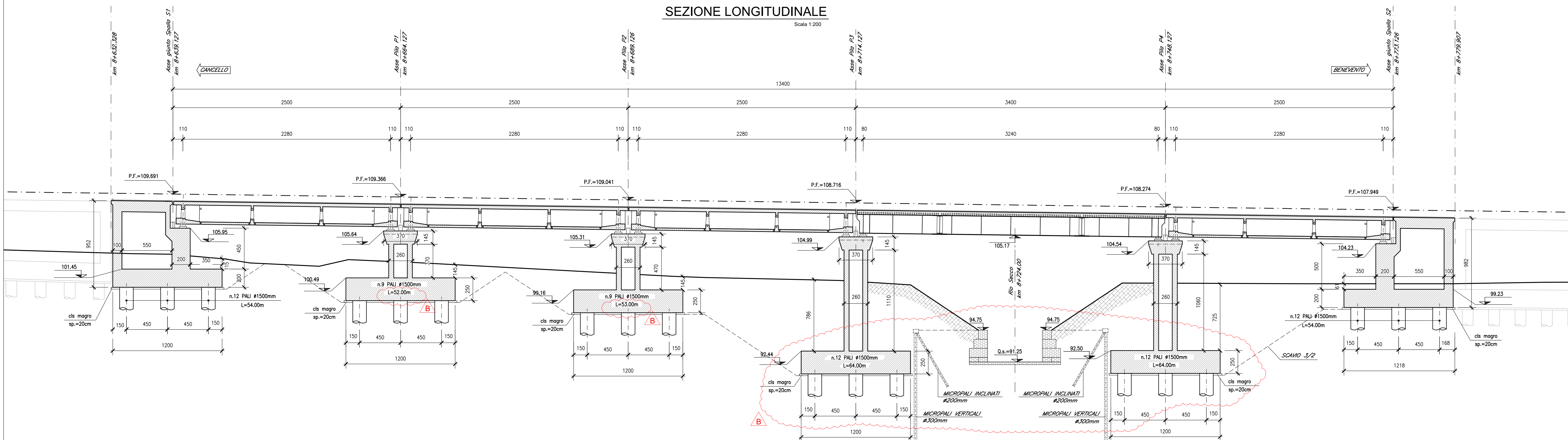
PIANTA SCAVI

Scala 1:200



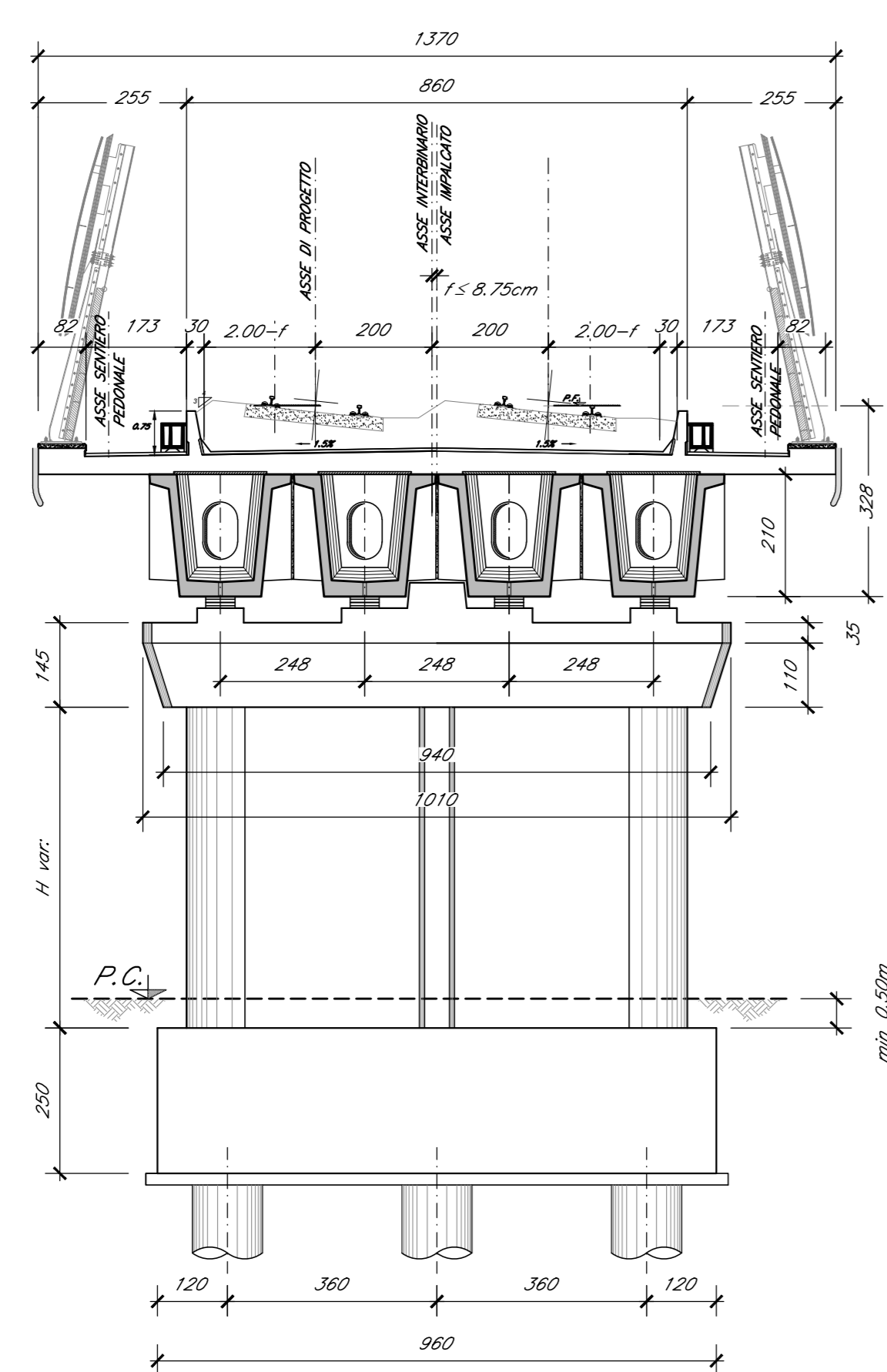
SEZIONE LONGITUDINALE

Scala 1:200



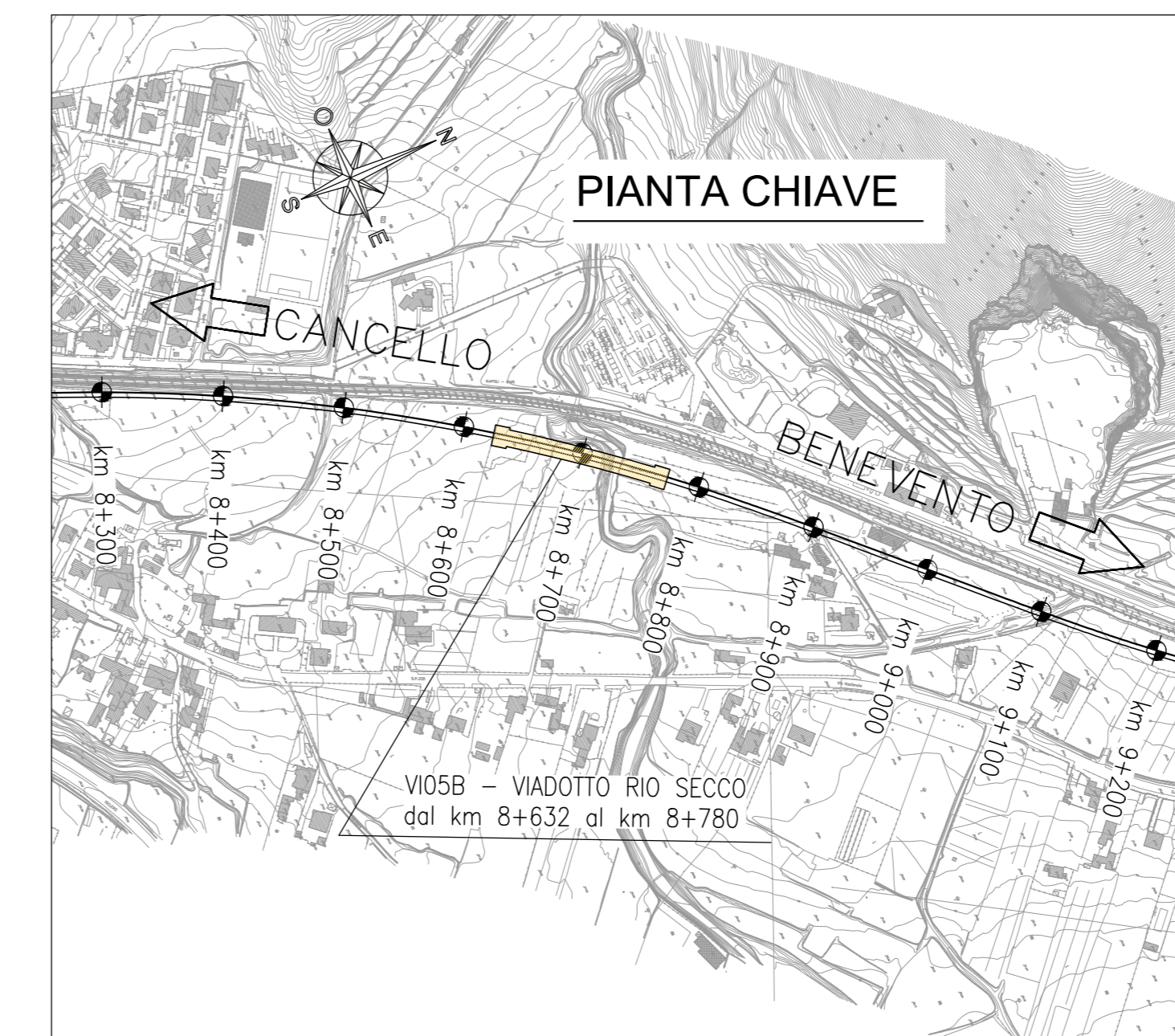
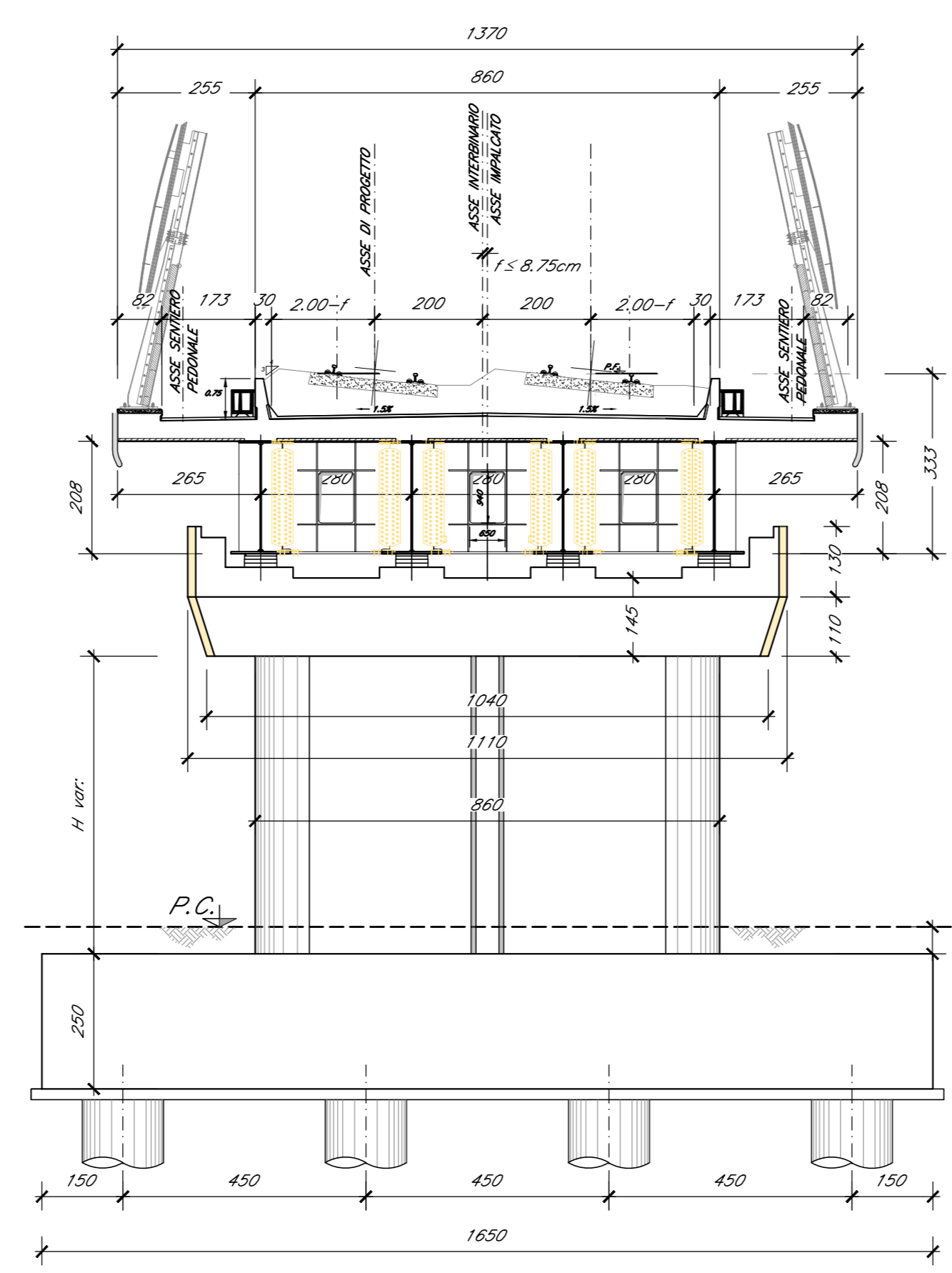
SEZIONE TIPO (campata L=25.00m)

Scala 1:100



SEZIONE TIPO (campata L=34.00m)

Scala 1:100



ELABORATI DI RIFERIMENTO

DESCRIZIONE

Pianta scavi e sezione longitudinale
 Pianta fondazioni, impalcato e prospetto
 Carpenteria pile P1 e P2
 Carpenteria pile P3 e P4 - Tav. 1 di 2
 Carpenteria spalla S1 - Tav. 1 di 2
 Carpenteria spalla S2 - Tav. 1 di 2
 Opere provvisorie pile P3 e P4

CODICE

IFIN.0.1.E.ZZ.PZ.VI.05.1.0.001
 IFIN.0.1.E.ZZ.PZ.VI.05.1.0.002
 IFIN.0.1.E.ZZ.BZ.VI.05.1.5.001
 IFIN.0.1.E.ZZ.BZ.VI.05.1.5.002
 IFIN.0.1.E.ZZ.BZ.VI.05.1.5.003
 IFIN.0.1.E.ZZ.BB.VI.05.1.4.001
 IFIN.0.1.E.ZZ.BB.VI.05.1.4.002
 IFIN.0.1.E.ZZ.BB.VI.05.1.4.003
 IFIN.0.1.E.ZZ.BB.VI.05.1.4.004
 IFIN.0.1.E.ZZ.PZ.VI.05.1.3.001

CARATTERISTICHE DEI MATERIALI

Per la tabella materiali e note generali fare riferimento al documento "IFIN.0.1.E.ZZ.TT.OC.00.0.001 - Tabella Materiali e Note generali".

NOTE GENERALI

COMMITTENTE:



DIREZIONE LAVORI:



APPALTATORE:



PROGETTAZIONE: RAGGRUPPAMENTO TEMPORANEO PROGETTISTI
 PROGETTISTA: Prof. Ing. MARCO PETRANGELI
 DIRETTORE DELLA PROGETTAZIONE: Ing. PIETRO MAZZOLI
 Responsabile integrazione fra le varie prestazioni specialistiche

PROGETTO ESECUTIVO

ITINERARIO NAPOLI-BARI
 RADDOPPIO TRATTA CANCELLO-BENEVENTO
 1° LOTTO FUNZIONALE CANCELLO-FRASSO TELESINO E VARIANTE ALLA LINEA ROMA-NAPOLI VIA CASSINO NEL COMUNE MADDALONI

VIADOTTO dal Km 8+632 al Km 8+780
 Viadotto RIO SECCO
 Pianta scavi e sezione longitudinale

APPALTATORE CONSORZIO CPT & DIRETTORE TECNICO Geom. C. Bianchi 1309/2018	SCALA: varie
---	-----------------

COMMESSA	LOTTO	FASE	ENTE	TIPO DOC.	OPERA/DISCIPLINA	PROGR.	REV.
IFIN	01	E	ZZ	PZ	V10510	001	B

Rev.	Descrizione	Redatto	Data	Verificato	Data	Approvato	Data	Autorizzato Data
A	Cinquant	L. Gennari	11/01/2018	G. Ima	11/01/2018	P. Mazzoli	11/01/2018	M. Petrangeli
B	Rev. Andrina IT 200818	L. Gennari	13/09/2018	G. Ima	13/09/2018	P. Mazzoli	13/09/2018	