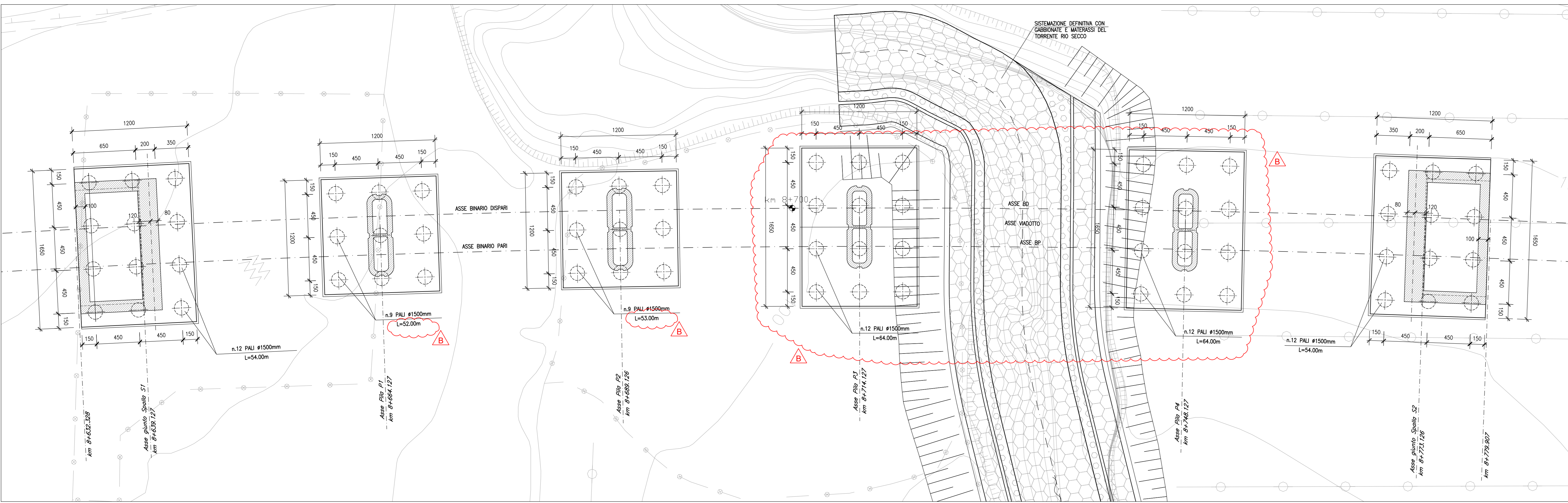


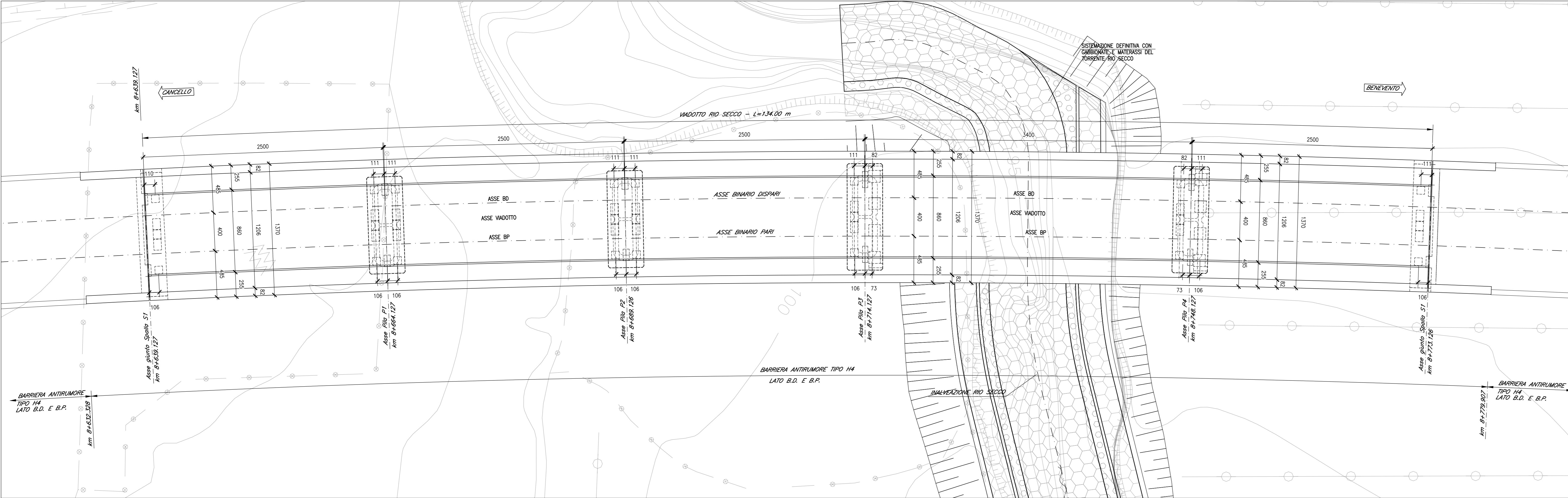
PIANTA FONDAZIONI

Scala 1:200



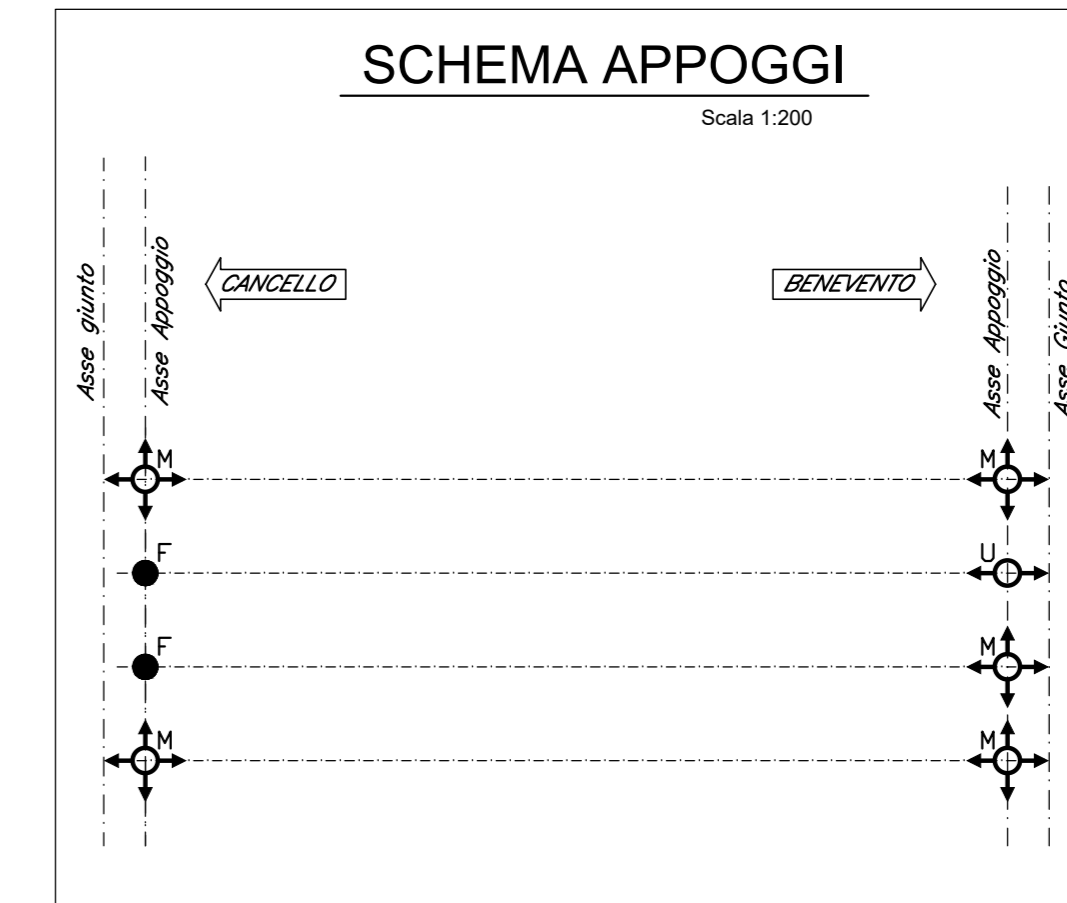
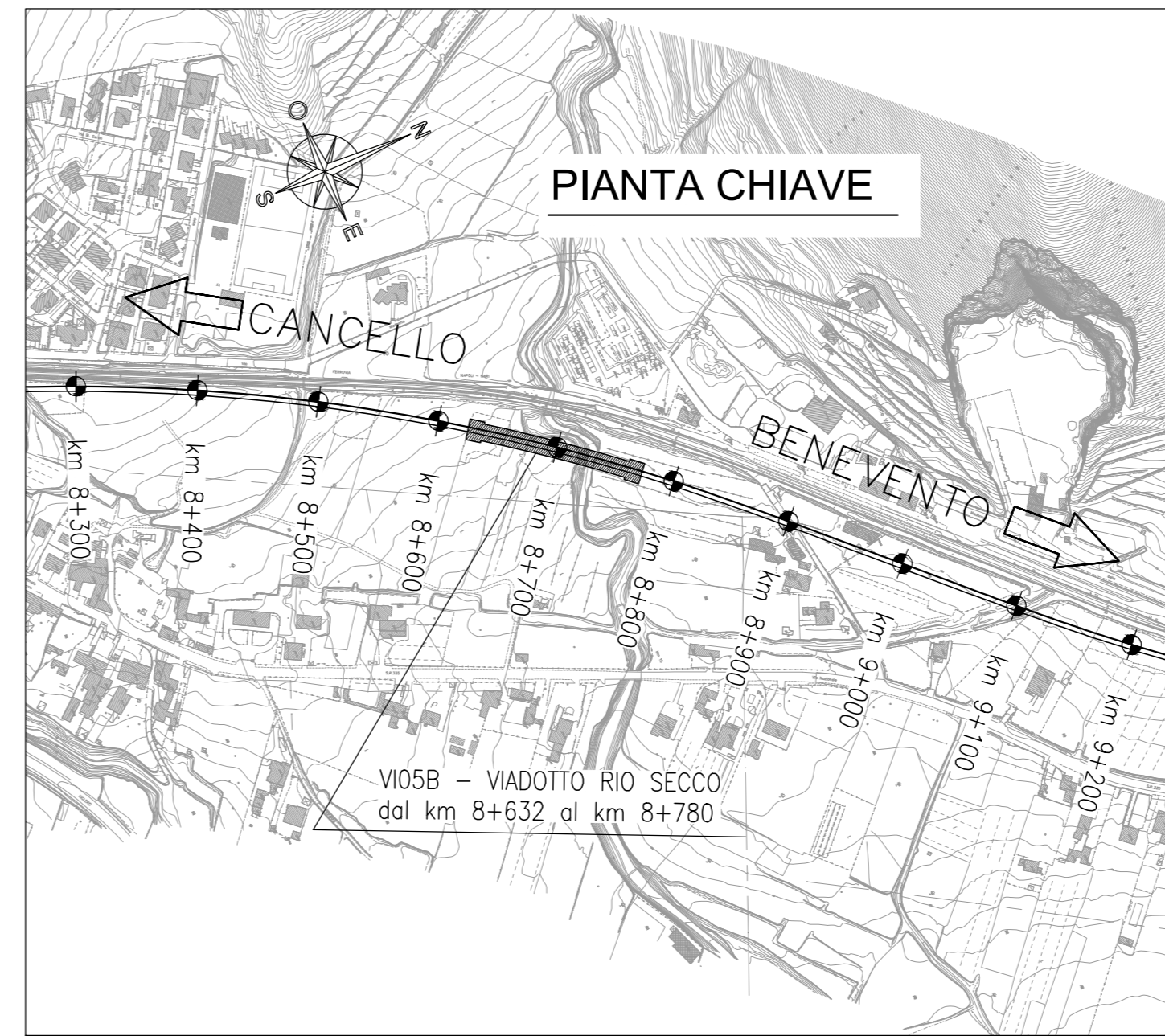
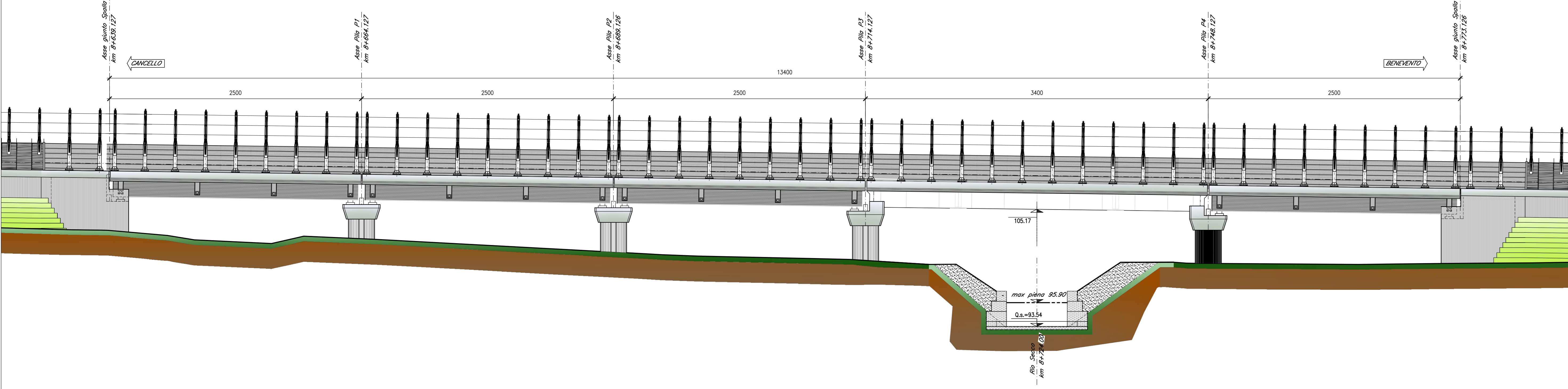
PIANTA IMPALCATO

Scala 1:200



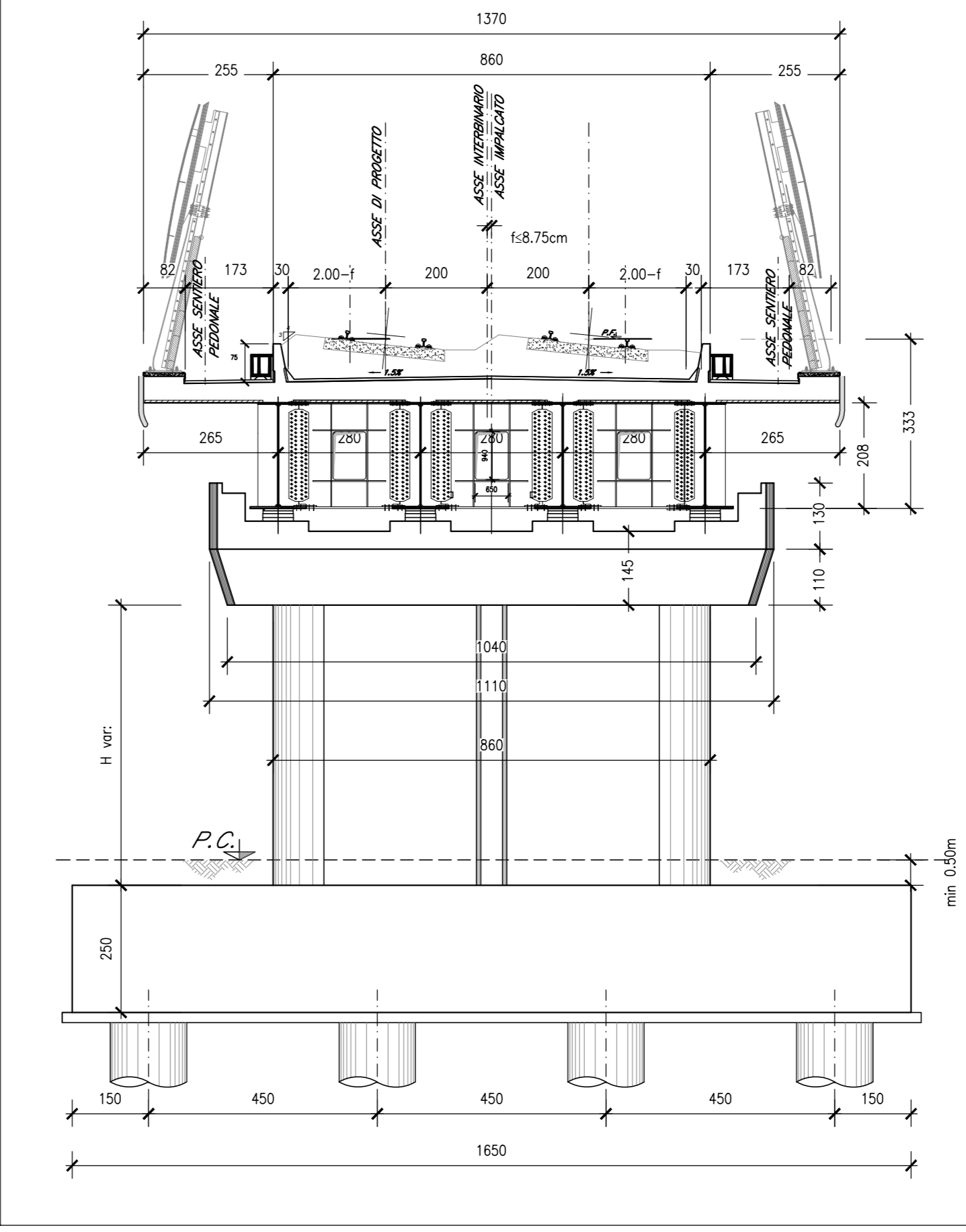
PROSPETTO LATO BINARIO PARI

Scala 1:200



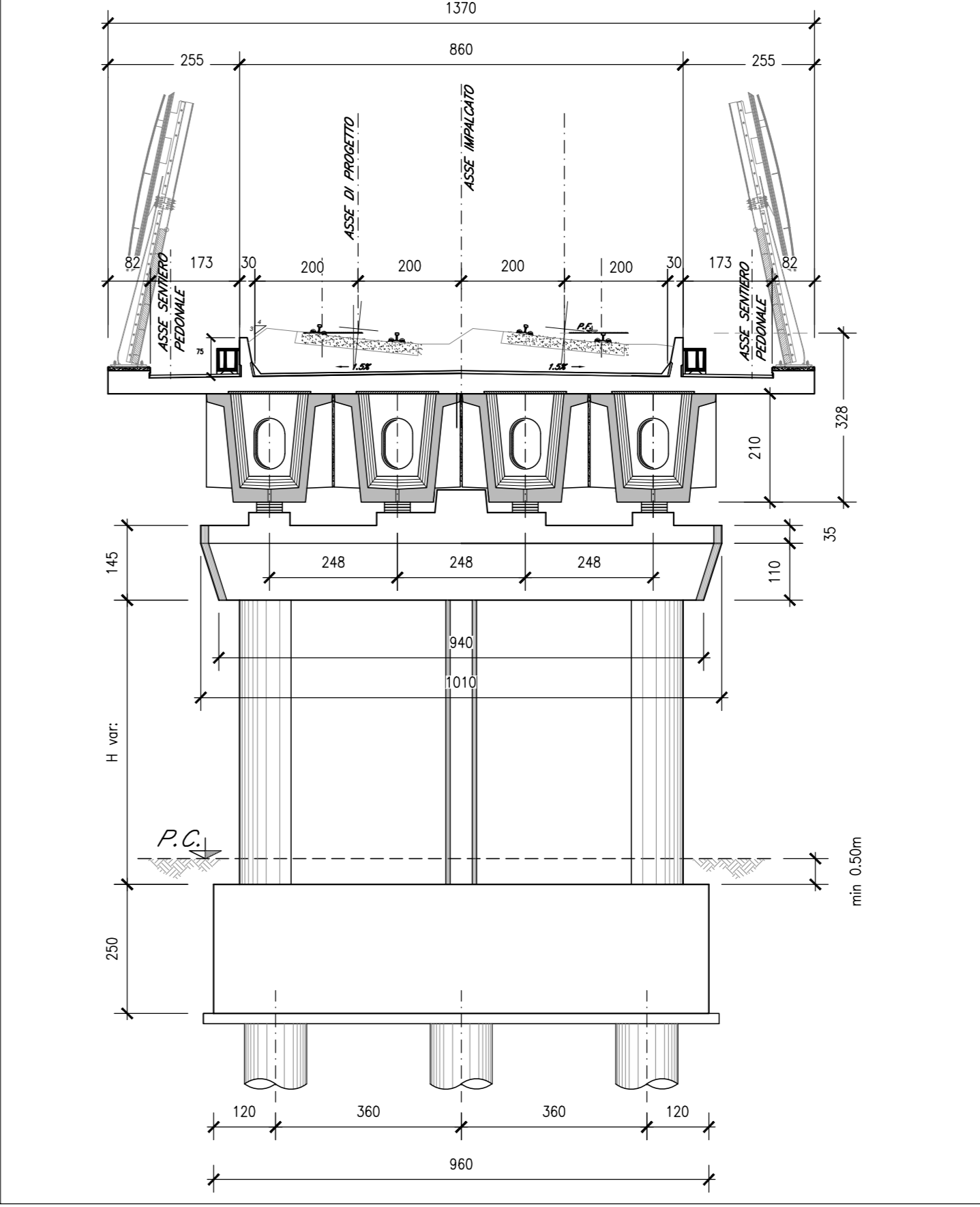
SEZIONE TIPO (campata L=34.00m)

Scala 1:100



SEZIONE TIPO (campata L=25.00m)

Scala 1:100



ELABORATI DI RIFERIMENTO

DESCRIZIONE	CODICE
Pianta scavi e sezione longitudinale	IFIN.0.1.E.ZZ.PZ.V.05.1.0.001
Pianta fondazioni, impalcato e prospetto	IFIN.0.1.E.ZZ.PZ.V.05.1.0.002
Carpenteria pile P1 e P2	IFIN.0.1.E.ZZ.BZ.V.05.1.5.001
Carpenteria pile P3 e P4 - Tav. 1 di 2	IFIN.0.1.E.ZZ.BZ.V.05.1.5.002
Carpenteria pile P3 e P4 - Tav. 2 di 2	IFIN.0.1.E.ZZ.BZ.V.05.1.5.003
Carpenteria spalla S1 - Tav. 1 di 2	IFIN.0.1.E.ZZ.BB.V.05.1.4.001
Carpenteria spalla S1 - Tav. 2 di 2	IFIN.0.1.E.ZZ.BB.V.05.1.4.002
Carpenteria spalla S2 - Tav. 1 di 2	IFIN.0.1.E.ZZ.BB.V.05.1.4.003
Carpenteria spalla S2 - Tav. 2 di 2	IFIN.0.1.E.ZZ.BB.V.05.1.4.004
Opere provvisorie pile P3 e P4	IFIN.0.1.E.ZZ.PZ.V.05.1.3.001

CARATTERISTICHE DEI MATERIALI

Per la tabella materiali e note generali fare riferimento al documento "IFIN.0.1.E.ZZ.IT.OC.00.0.0.001 - Tabella Materiali e Note generali".

NOTE GENERALI

COMMITTENTE:



DIREZIONE LAVORI:



APPALTATORE:



PROGETTAZIONE:	PROGETTISTA:	DIRETTORE DELLA PROGETTAZIONE:
RAGGRUPPAMENTO TEMPORANEO PROGETTISTI	Prof. Ing. MARCO PETRANGELI	Ing. PIETRO MAZZOLI

PROGETTO ESECUTIVO

ITINERARIO NAPOLI-BARI
 RADDOPPIO TRATTA CANCELLO-BENEVENTO
 PLOTTO FUNZIONALE CANCELLO-FRASSO TELESINO E VARIANTE ALLA LINEA ROMA-NAPOLI VIA CASSINO NEL COMUNE MADDALONI

VIADOTTO dal Km 8+632 al Km 8+780
 Viadotto RIO SECCO
 Pianta fondazioni, impalcato e prospetto

APPALTATORE:	CONSORZIO CPT	SCALA:
CONSORZIO CPT	Gianni C. Baroni	varie
	13/06/2018	

COMMESSA	LOTTO	FASE	ENTE TIPO DOC.	OPERATIVITÀ/DISCIPLINA	PROGR.	REV.
IFIN	01	E	ZZ	PZ	V10510	002

Rev.	Descrizione	Redatto	Data	Verificato	Data	Approvato	Data	Autoreizzato Data
A	Disegnata	L. Geronzi	11/03/2018	G. Usc	11/03/2018	P. Mazzoli	11/03/2018	M. Petrangeli
B	Rev. struttura TP 2018/10	L. Geronzi	13/06/2018	G. Usc	13/06/2018	P. Mazzoli	13/06/2018	