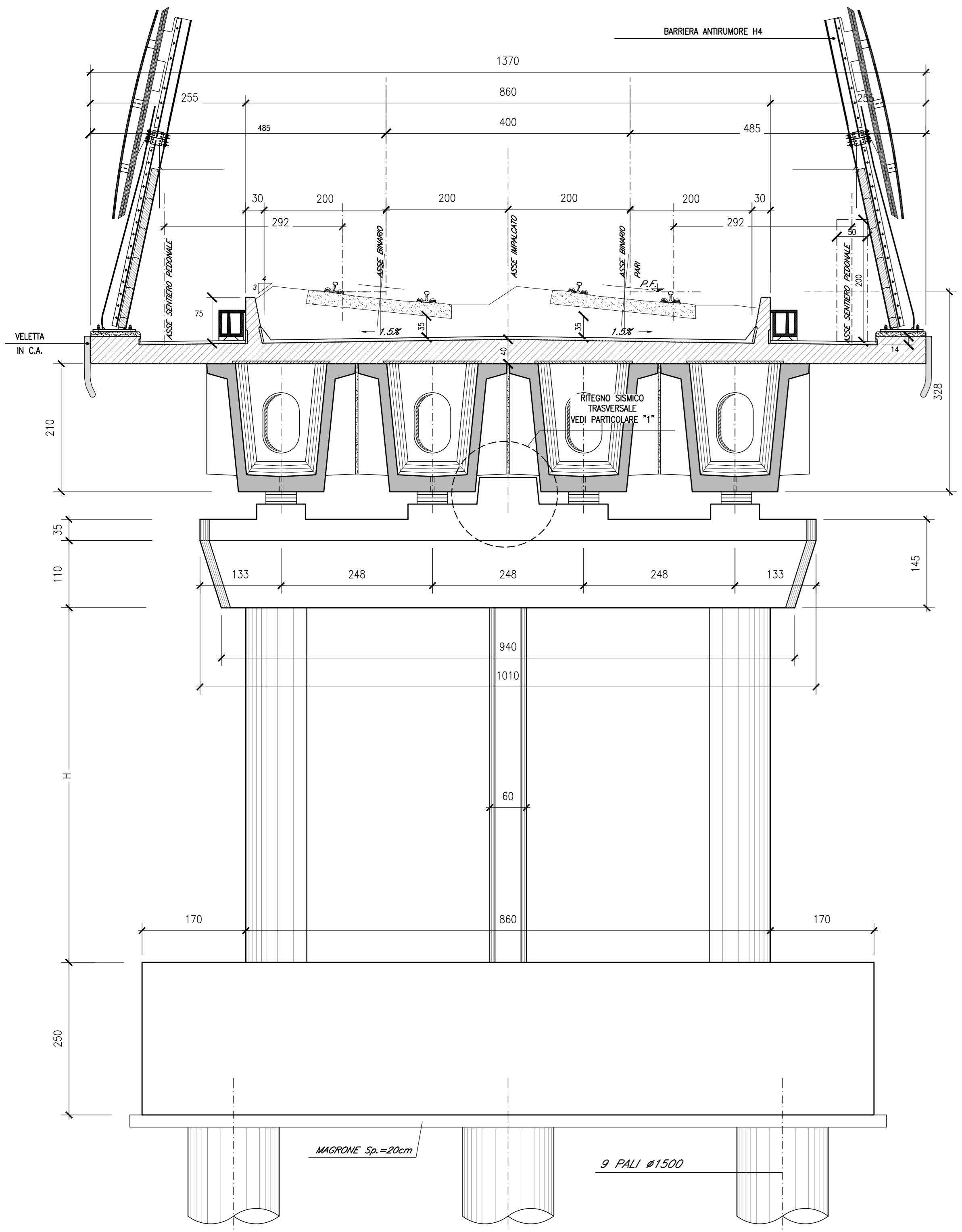


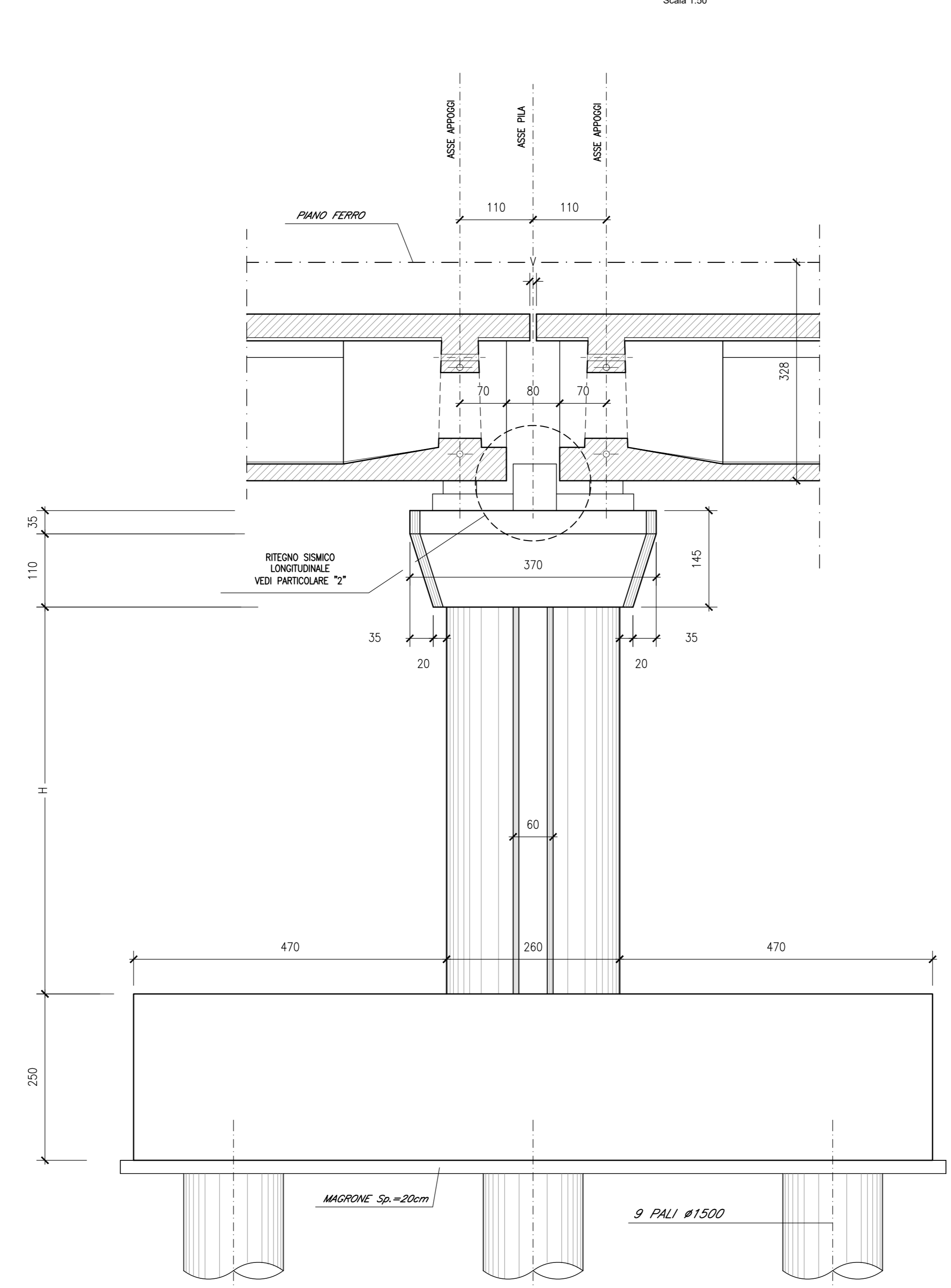
SEZIONE/PROSPETTO TRASVERSALE

Scala 1:50



SEZIONE/PROSPETTO LONGITUDINALE

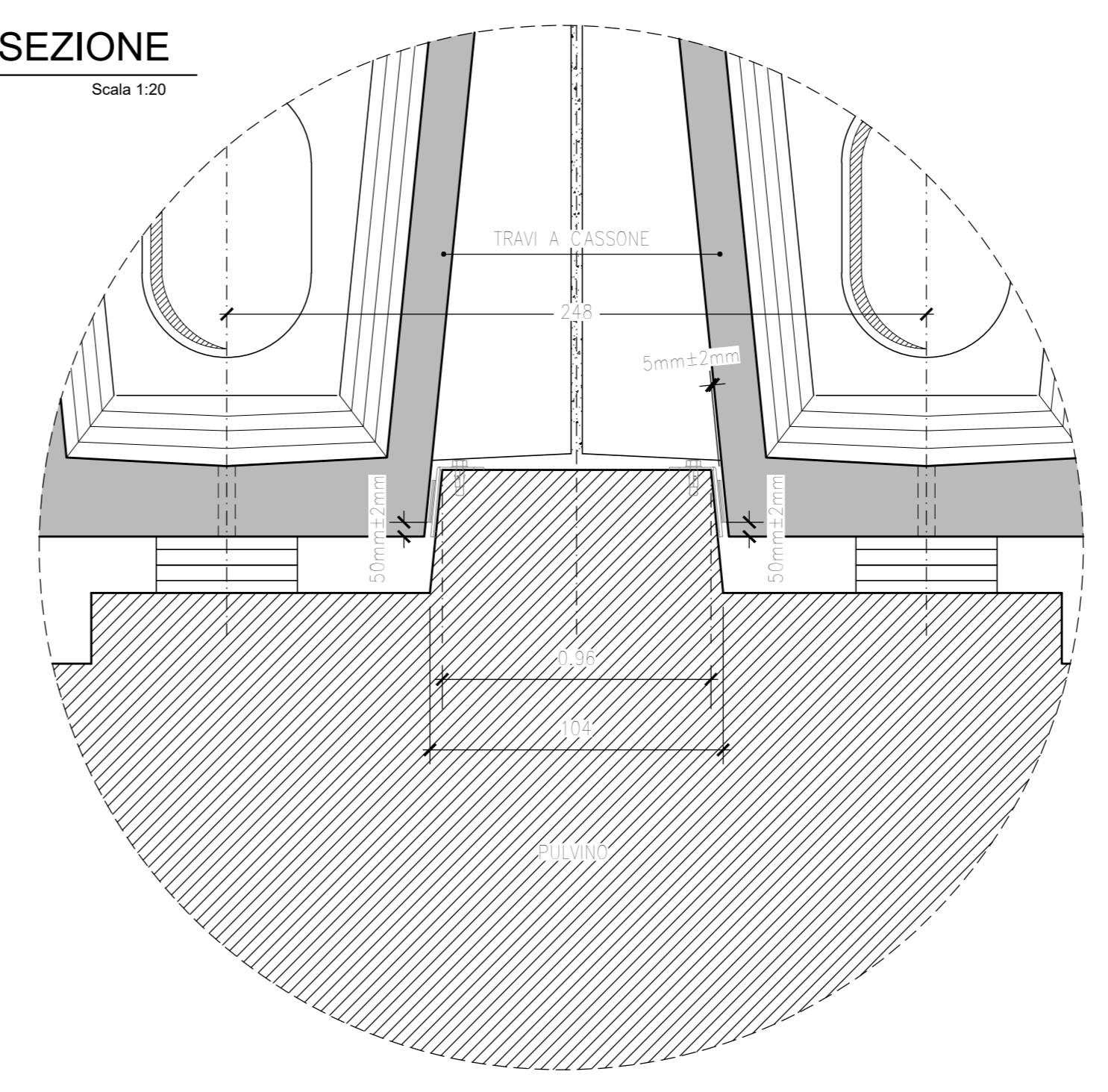
Scala 1:50



PARTICOLARE "1"

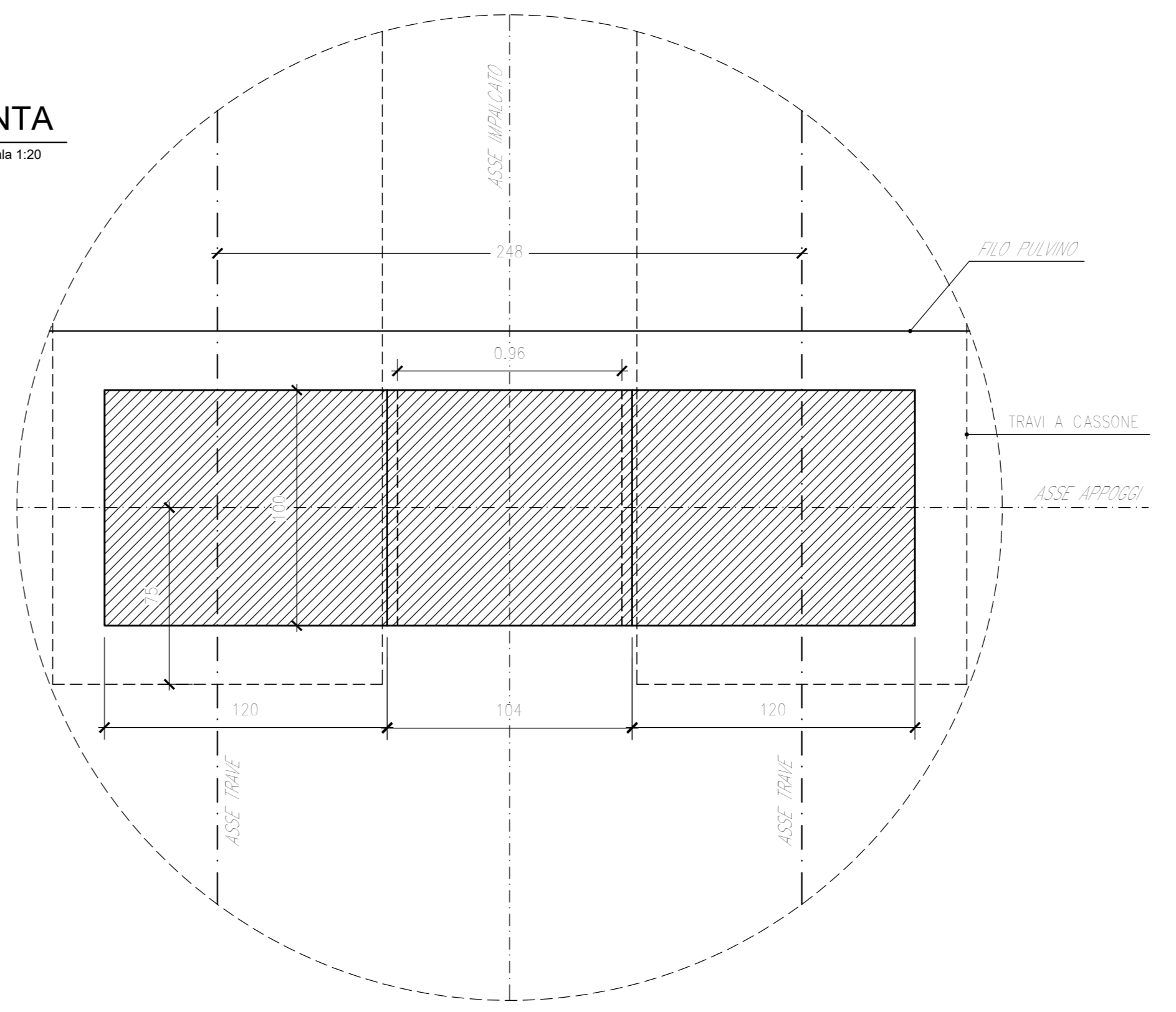
SEZIONE

Scala 1:20



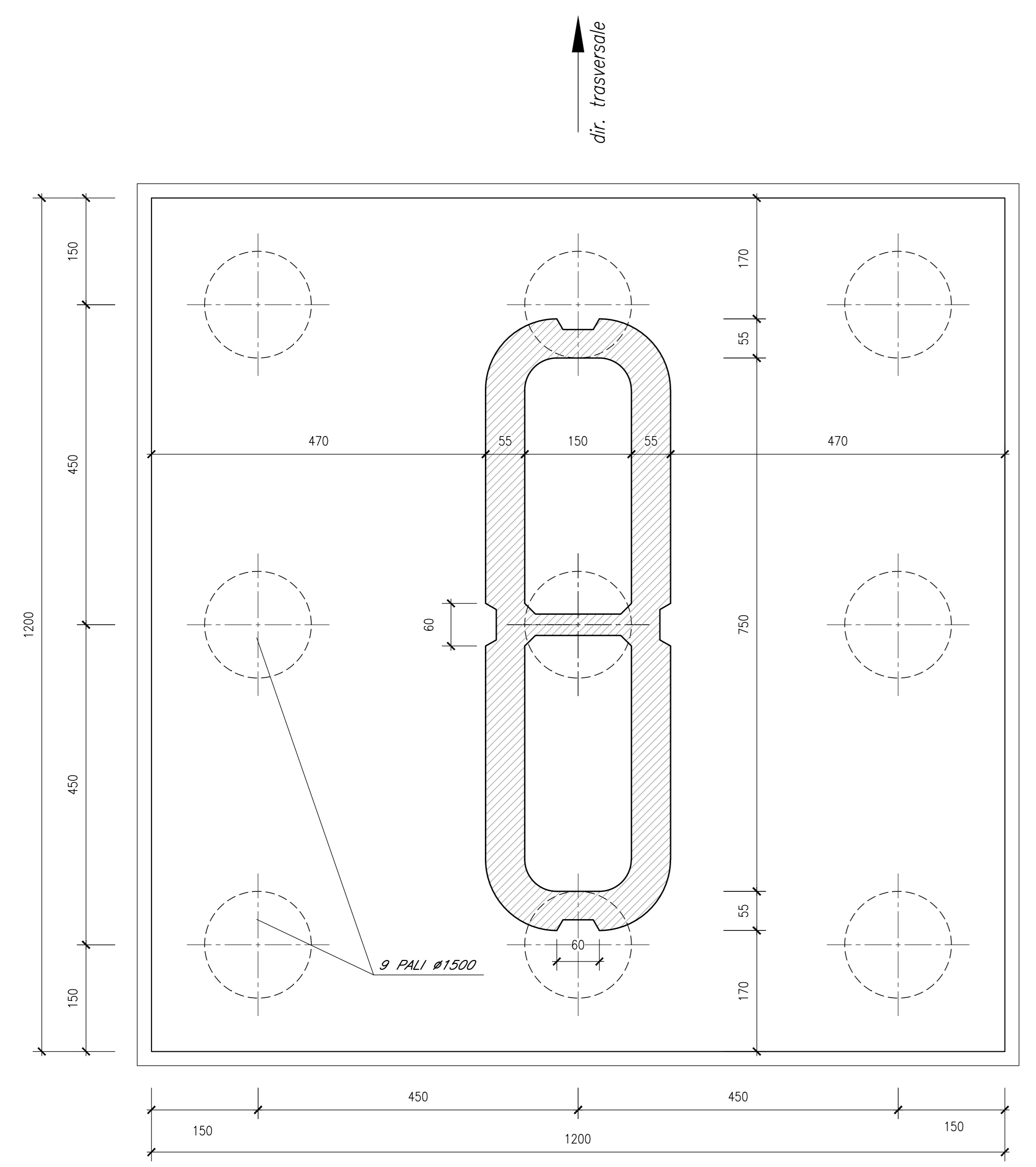
PIANTA

Scala 1:20



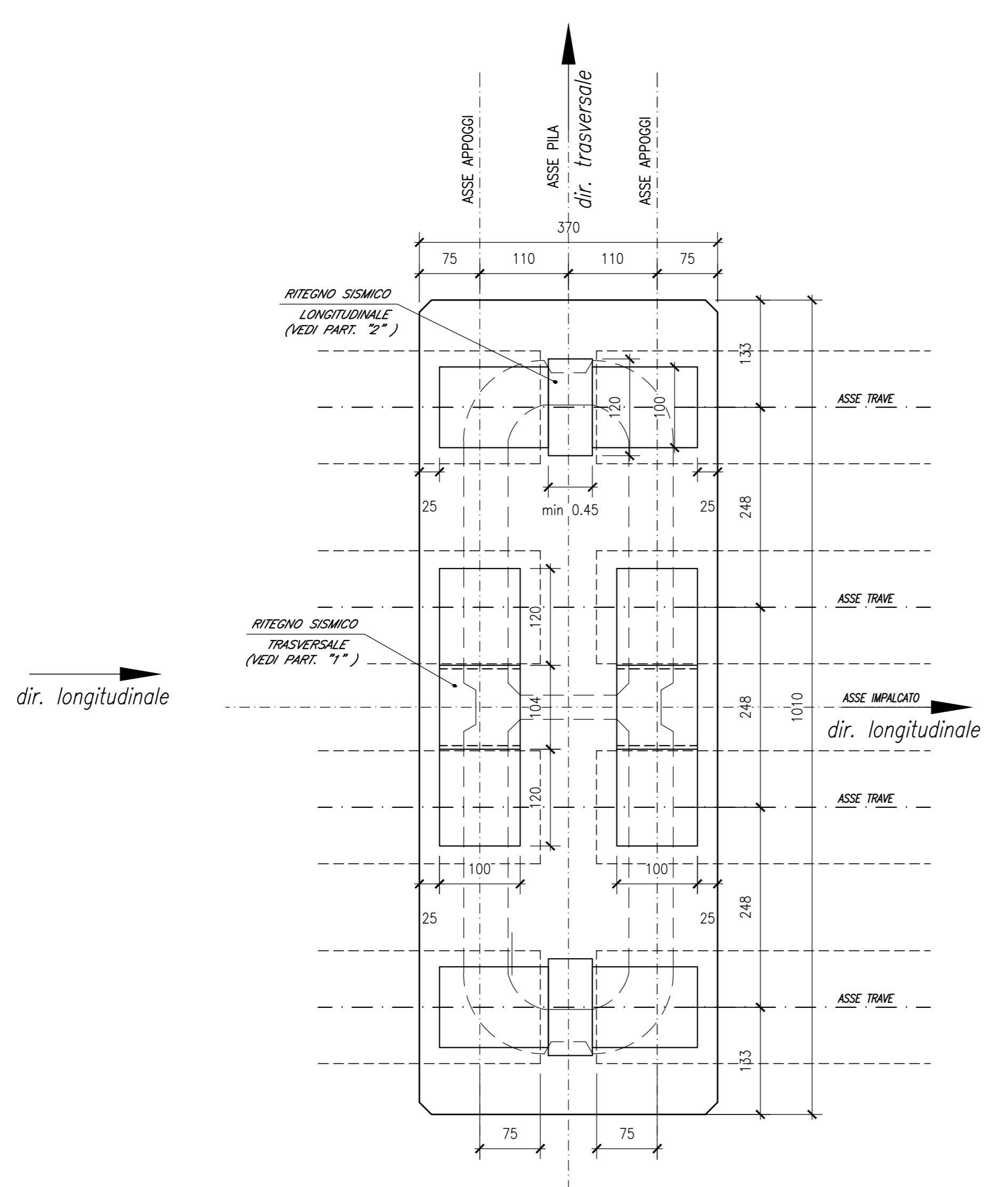
PIANTA ALLO SPICCATO

Scala 1:50



PIANTA PULVINO

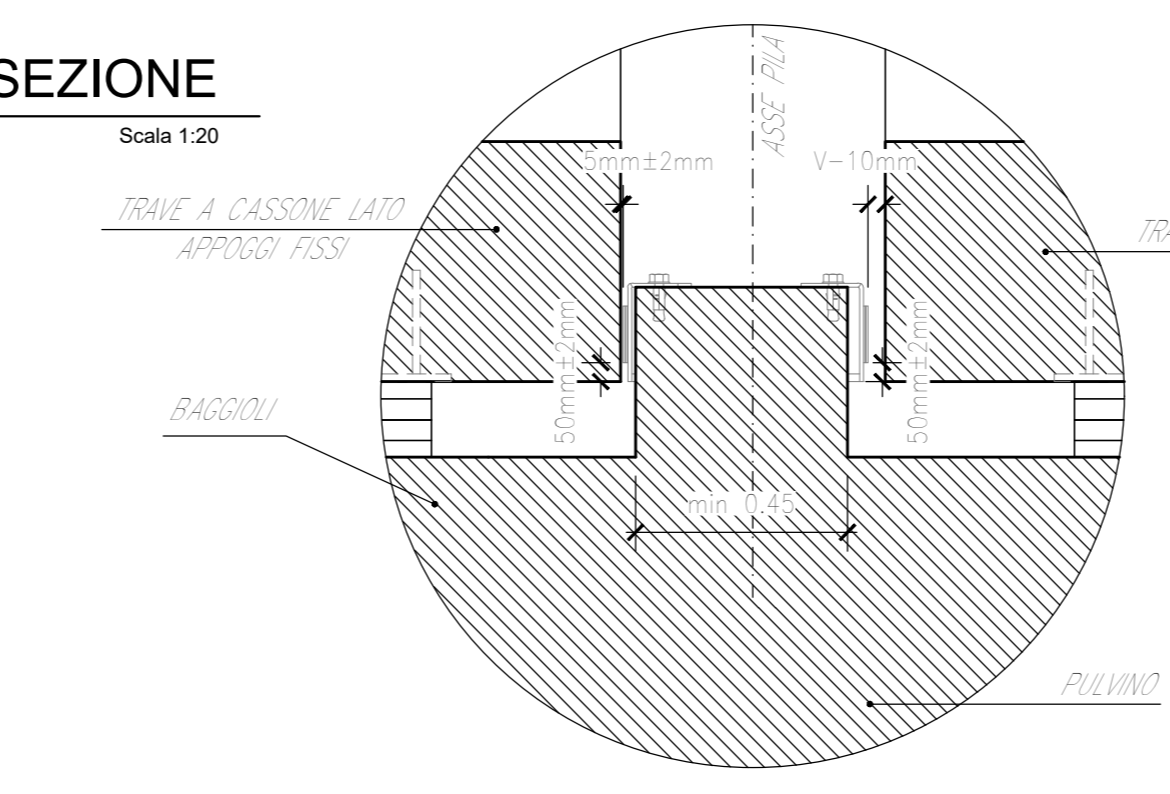
Scala 1:50



PARTICOLARE "2"

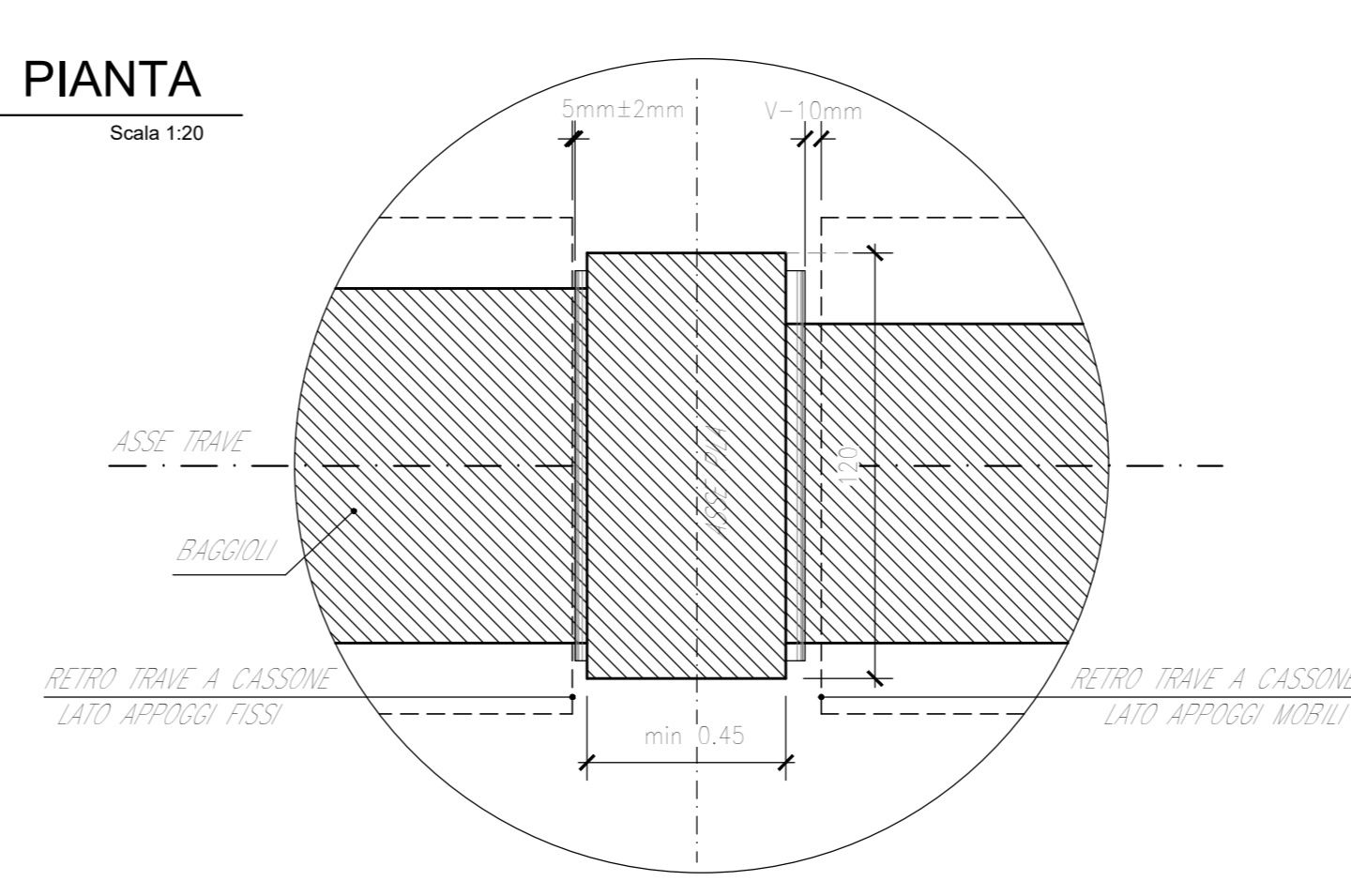
SEZIONE

Scala 1:20



PIANTA

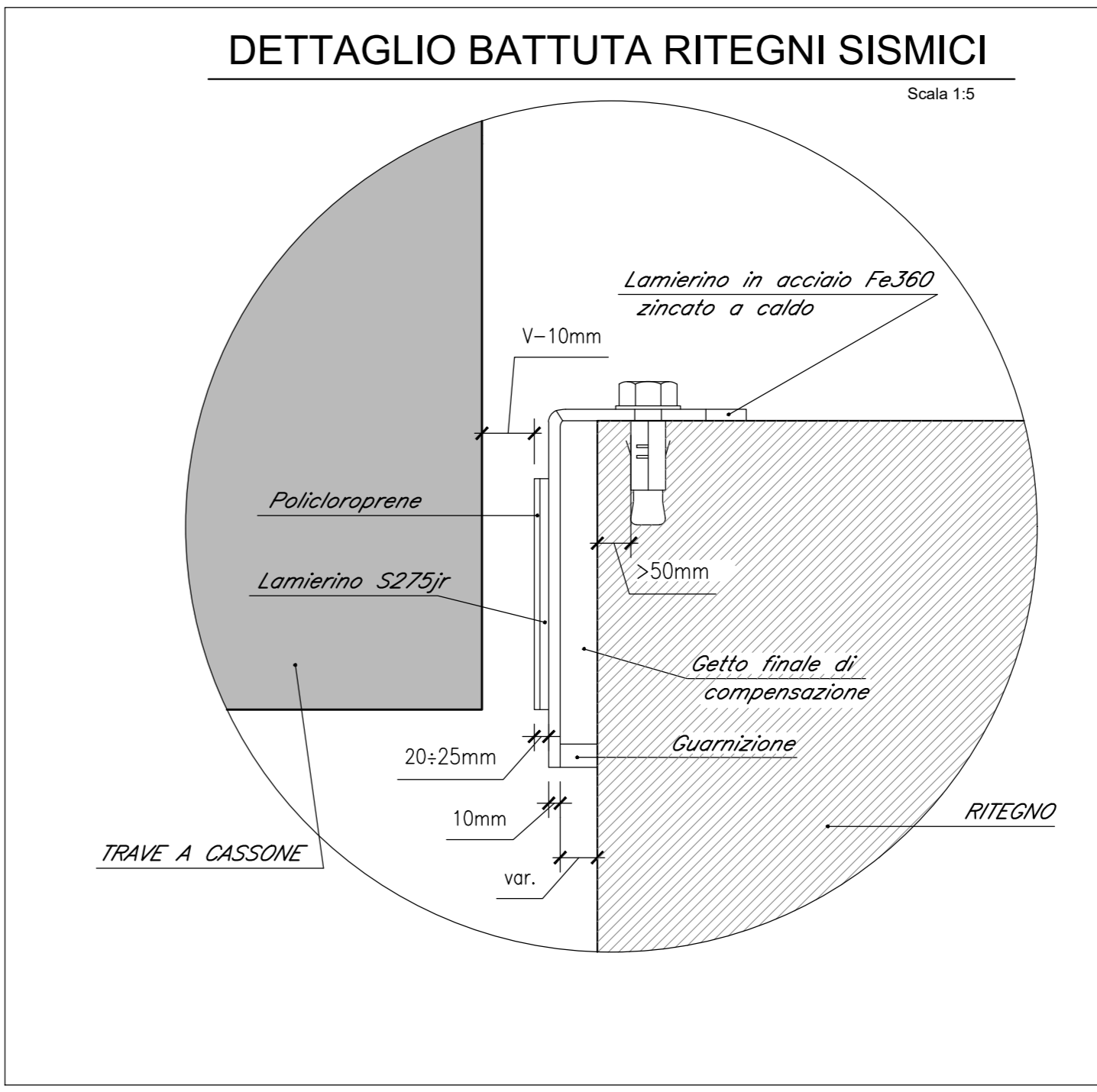
Scala 1:20



	H (m)	v (mm)
PILA 1	3,70	120
PILA 2	4,70	120

DETTAGLIO BATTUTA RITEGNI SISMICI

Scala 1:5



DESCRIZIONE	CODICE
Pianta scavi e sezione longitudinale	IF1N.0.1.E.ZZ.PZ.VI.05.1.0.001
Pianta fondazioni, impalcato e prospetto	IF1N.0.1.E.ZZ.PZ.VI.05.1.0.002
Carpenteria pile P1 e P2	IF1N.0.1.E.ZZ.BZ.VI.05.1.5.001
Carpenteria pile P3 e P4 - Tav. 1 di 2	IF1N.0.1.E.ZZ.BZ.VI.05.1.5.002
Carpenteria spalla S1 - Tav. 1 di 2	IF1N.0.1.E.ZZ.BB.VI.05.1.4.001
Carpenteria spalla S1 - Tav. 2 di 2	IF1N.0.1.E.ZZ.BB.VI.05.1.4.002
Carpenteria spalla S2 - Tav. 1 di 2	IF1N.0.1.E.ZZ.BB.VI.05.1.4.003
Carpenteria spalla S2 - Tav. 2 di 2	IF1N.0.1.E.ZZ.BB.VI.05.1.4.004
Opere provvisorie pile P3 e P4	IF1N.0.1.E.ZZ.PZ.VI.05.1.3.001

CARATTERISTICHE DEI MATERIALI

Per la tabella materiali e note generali fare riferimento al documento "IF1N.0.1.E.ZZ.TT.OC.00.0.0.001 - Tabella Materiali e Note generali".

NOTE GENERALI

1) Per i ritegni sismici longitudinali e trasversali afferenti agli impalcato in c.a.p. L=25m (Lc=22.80m) ed a struttura mista acciaio-calcestruzzo L=34m (Lc=32.40m) è previsto l'impiego di profili metallici inglobati nel getto di calcestruzzo ed opportunamente ancorati al pulvino/muro frontale spalle.

COMMITTENTE: **RFI** INFRASTRUTTURE FERROVIARIE ITALIANE
 DIREZIONE LAVORI: **ITALFERR** GRUPPO FERROVIE DELLO STATO ITALIANO
 APPALTATORE: **CONSORZIO CFT** PIZZAROTTI
 PROGETTAZIONE: **CONSORZIO CFT** PIZZAROTTI
 PROGETTISTA: Prof. Ing. MARCO PETRANGELI
 DIRETTORE DELLA PROGETTAZIONE: Ing. PIETRO MAZZOLI
 RAGGRUPPAMENTO TEMPORANEO PROGETTISTI: **CONSORZIO CFT** PIZZAROTTI
 RESPONSABILE INTEGRAZIONE NA IN VALLE PREVISIONI SPECIALISTICHE: Ing. PIETRO MAZZOLI

ITINERARIO NAPOLI-BARI RADDOPPIO TRATTA CANCELLO-BENEVENTO L' LOTTO FUNZIONALE CANCELLO-FRASSO TELESINO E VARIANTE ALLA LINEA ROMA-NAPOLI VIA CASSINO NEL COMUNE MADDALONI

VIADOTTO dal Km 8+632 al Km 8+780
 Viadotto RIO SECCO
 Carpenteria pile P1 e P2

APPALTATORE	CONSORZIO CFT & DIRETTORE TECNICO Geom. C. Bianchi 13/09/2018	SCALA:	varie
-------------	---	--------	-------

COMMESSA	LOTTO	FASE	ENTE	TIPO DOC.	OPERA/DISCIPLINA	PROGR.	REV.
IF1N	01	E	ZZ	BZ	VI0515	001	B

Rev.	Descrizione	Redatto	Data	Verificato	Data	Approvato	Data	Autorizzato Data
A	Emesso	L. Giamberini	11/01/2018	G. Ima	11/01/2018	P. Mazzoli	11/01/2018	M. Petrangeli
B	Rev. Annullata IT 2008/18	L. Giamberini	13/09/2018	G. Ima	13/09/2018	P. Mazzoli	13/09/2018	