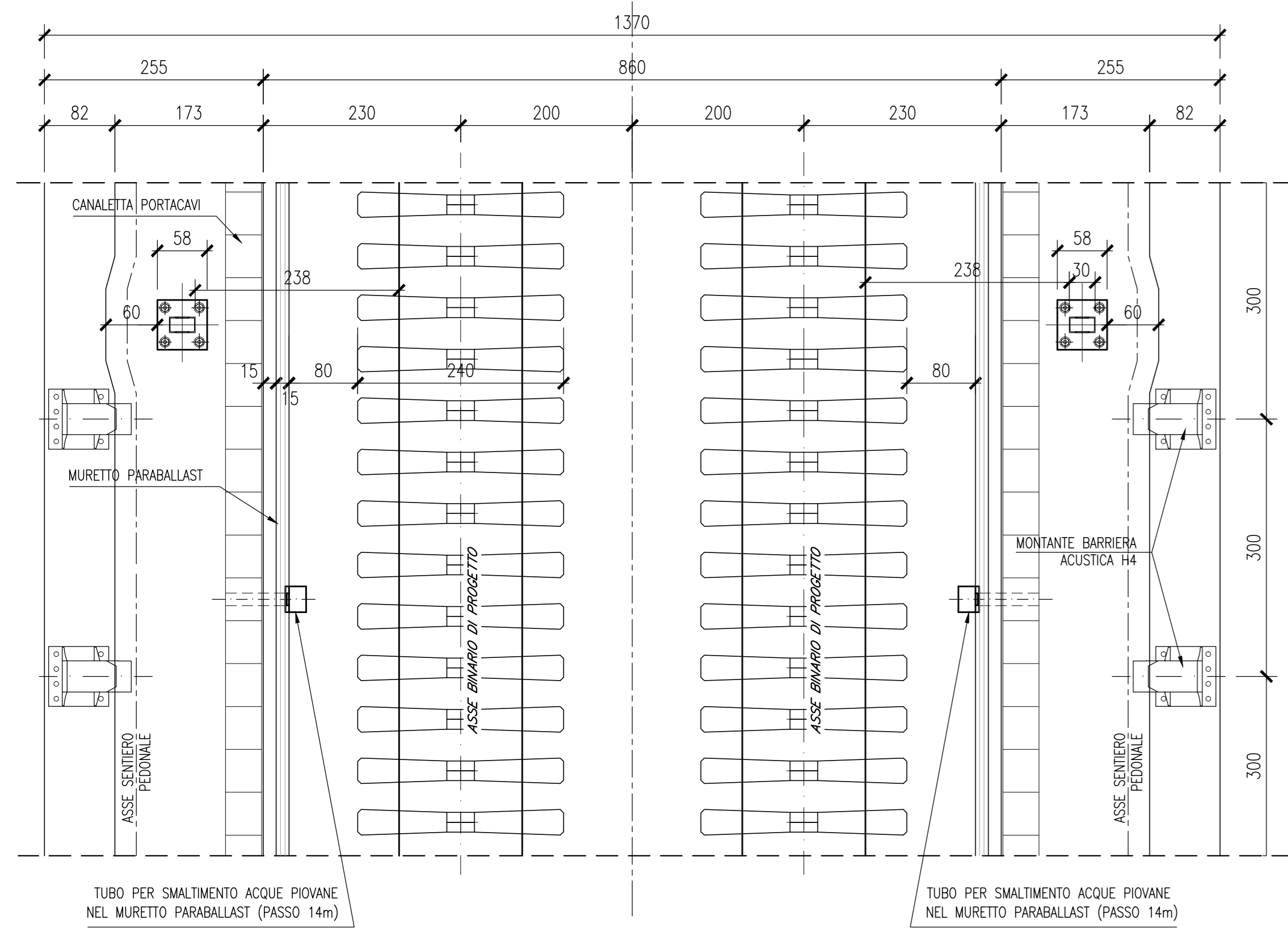
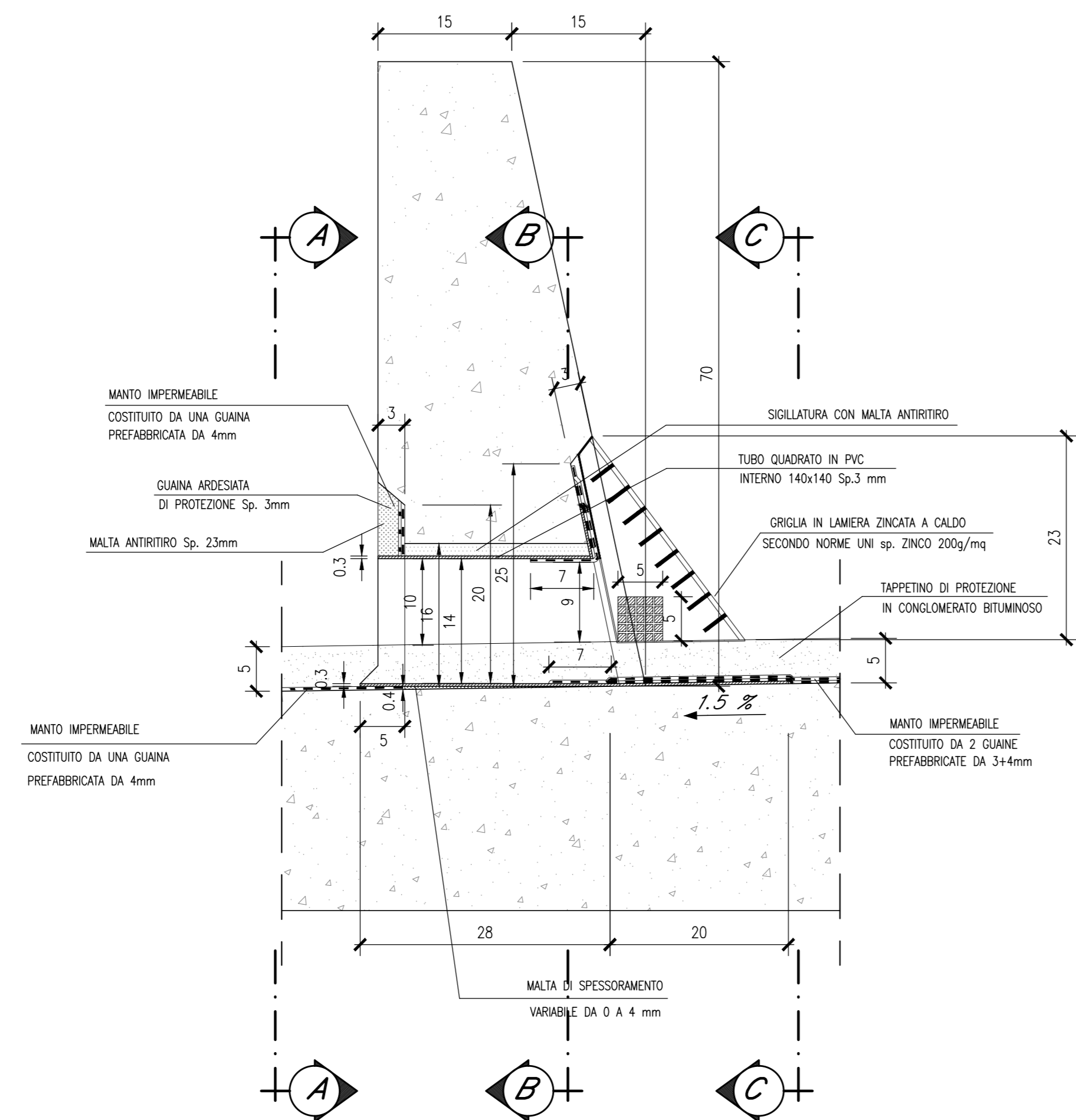


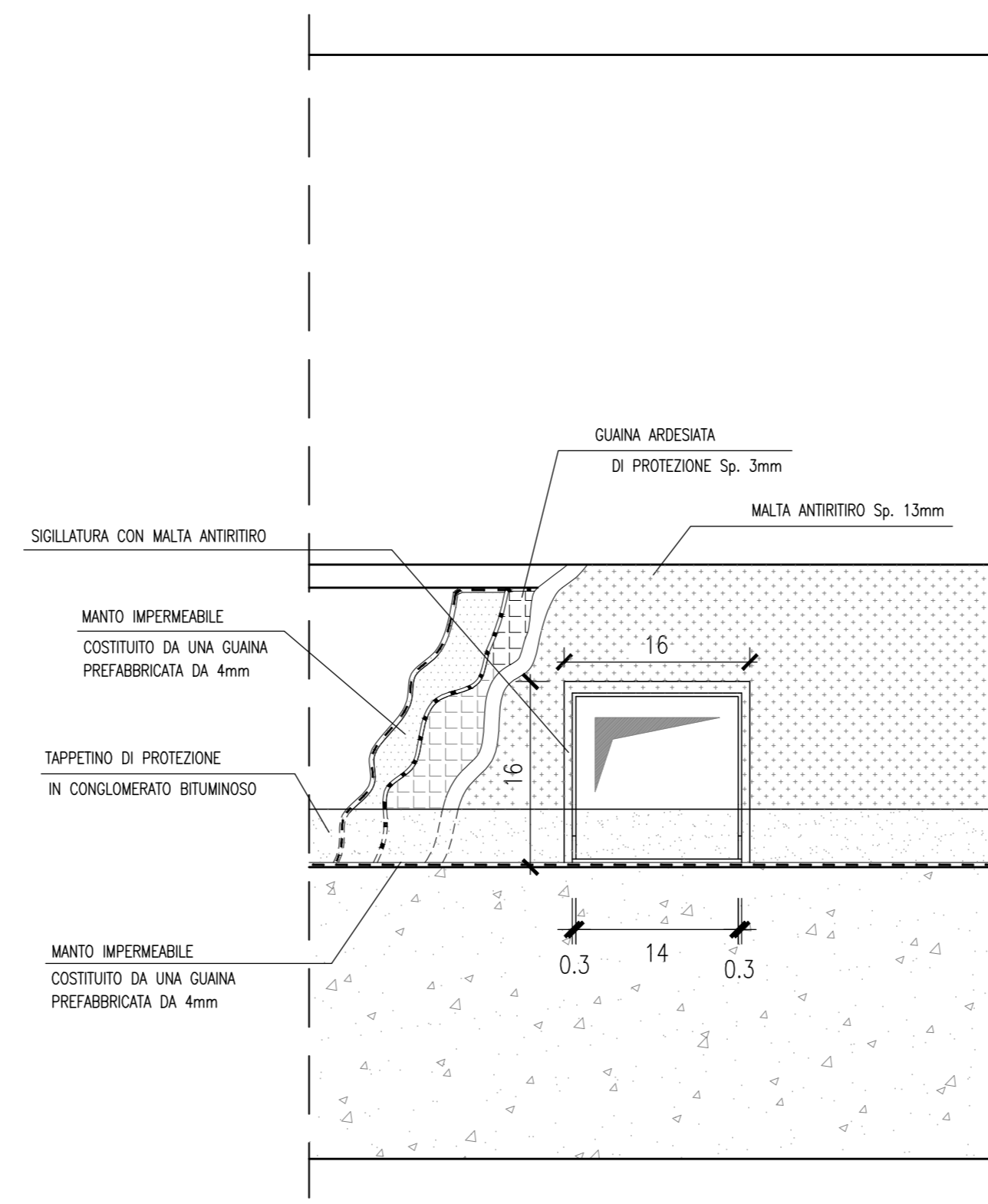
STRALCIO PIANTA IMPALCATO
SCALA 1:50



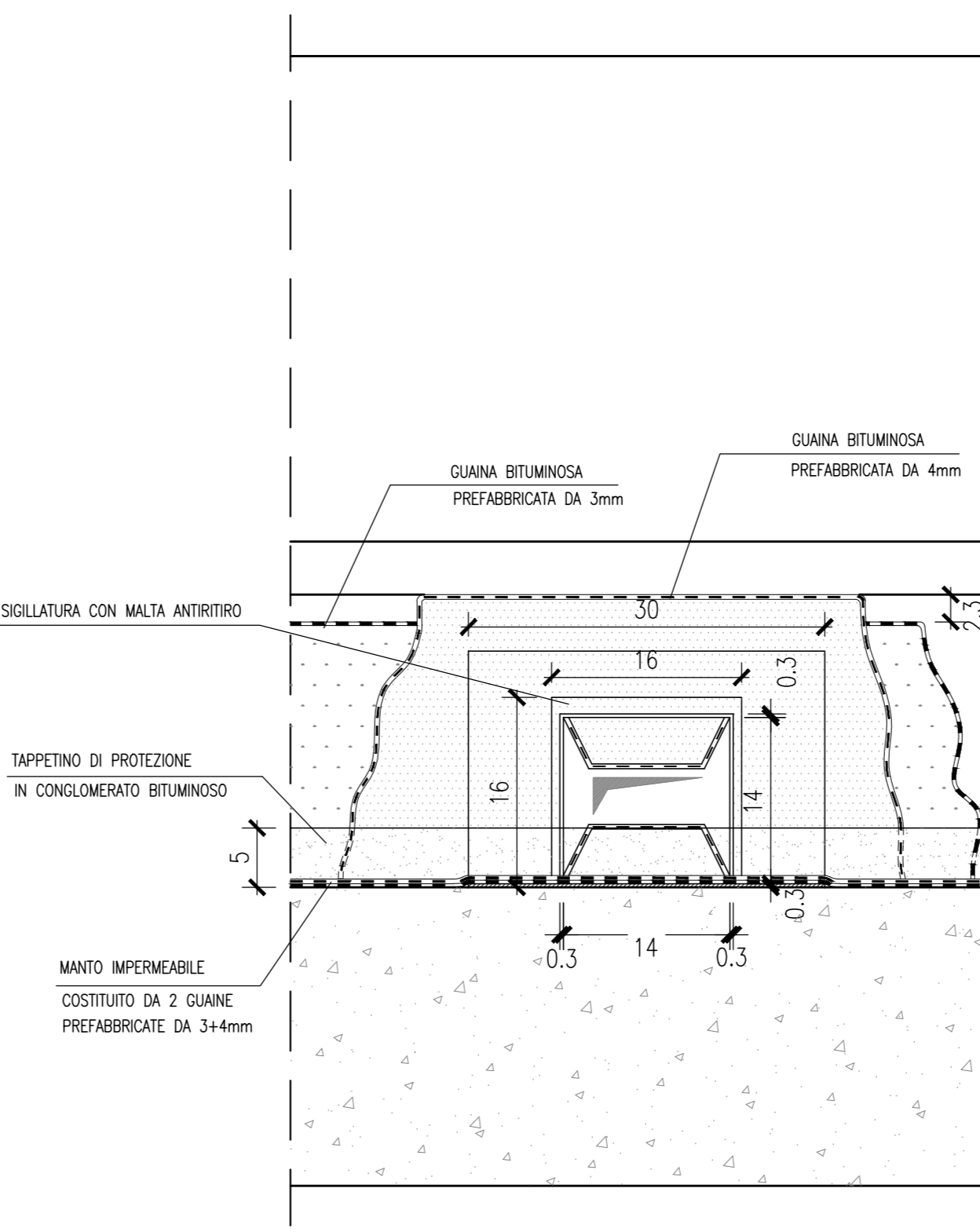
TUBO DI SMALTIMENTO ACQUE PIOVANE NEL MURETTO PARABALLAST
SCALA 1:5



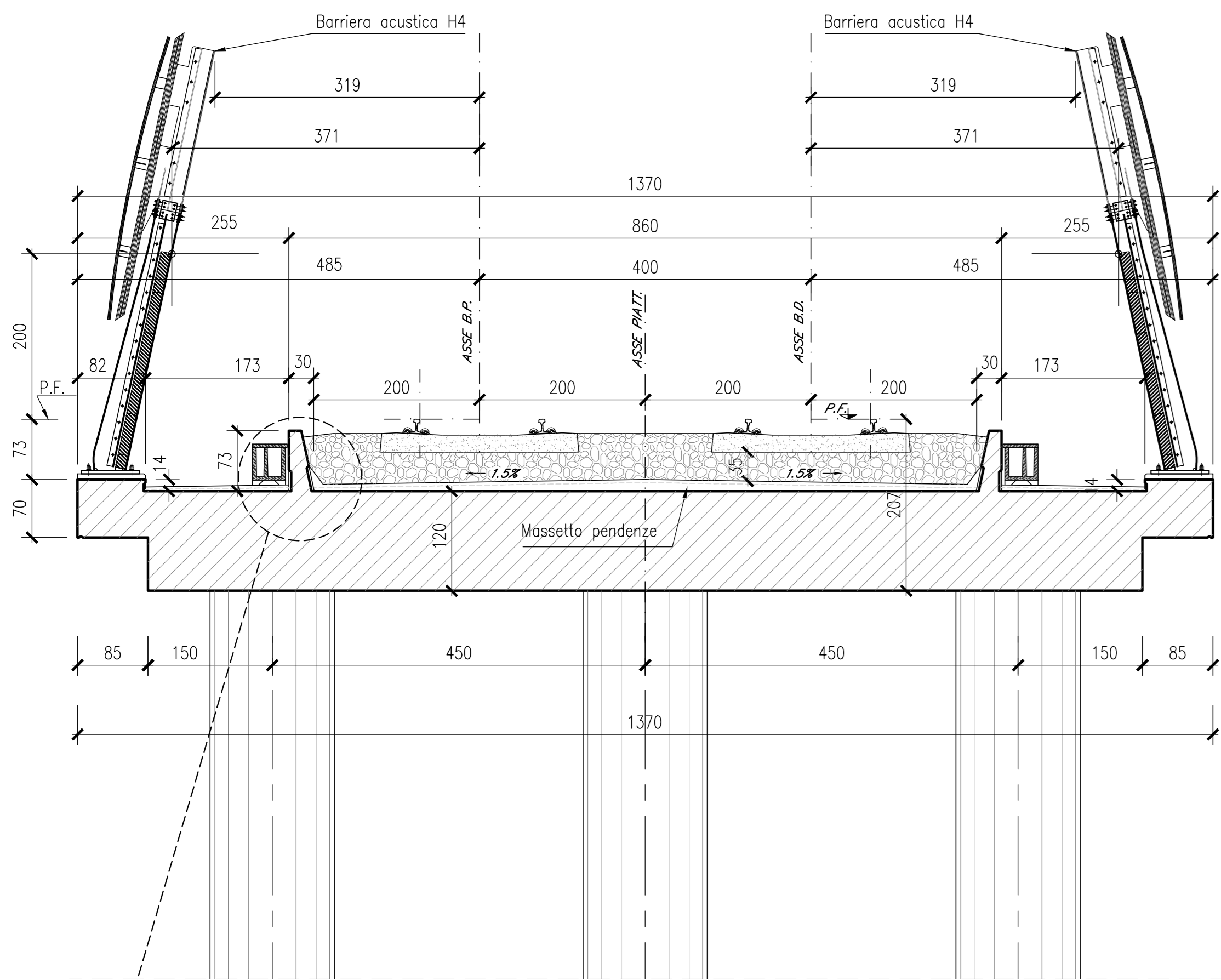
VISTA A-A
SCALA 1:5



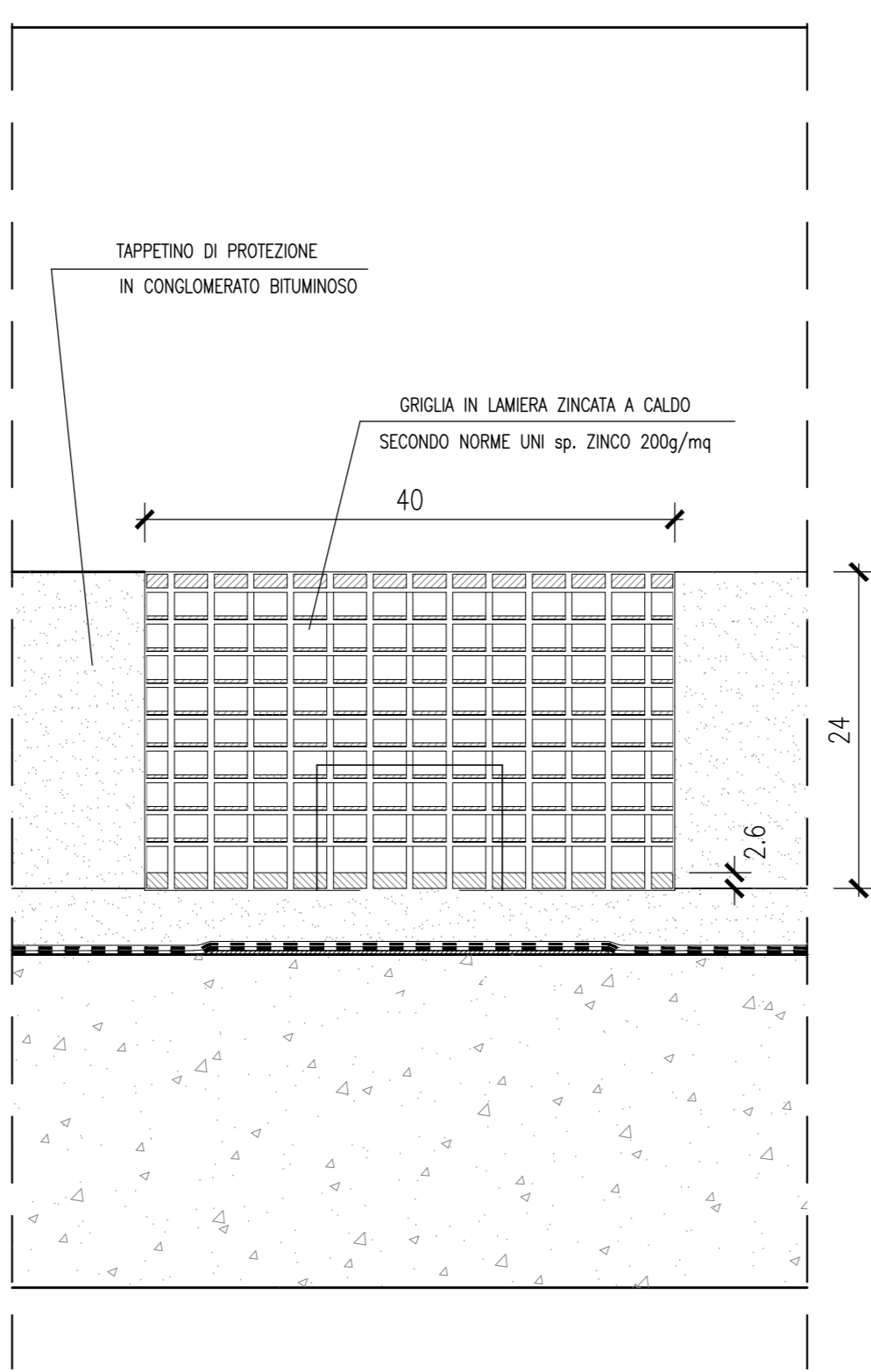
VISTA B-B
SCALA 1:5



SEZIONE TRASVERSALE IMPALCATO
SCALA 1:50

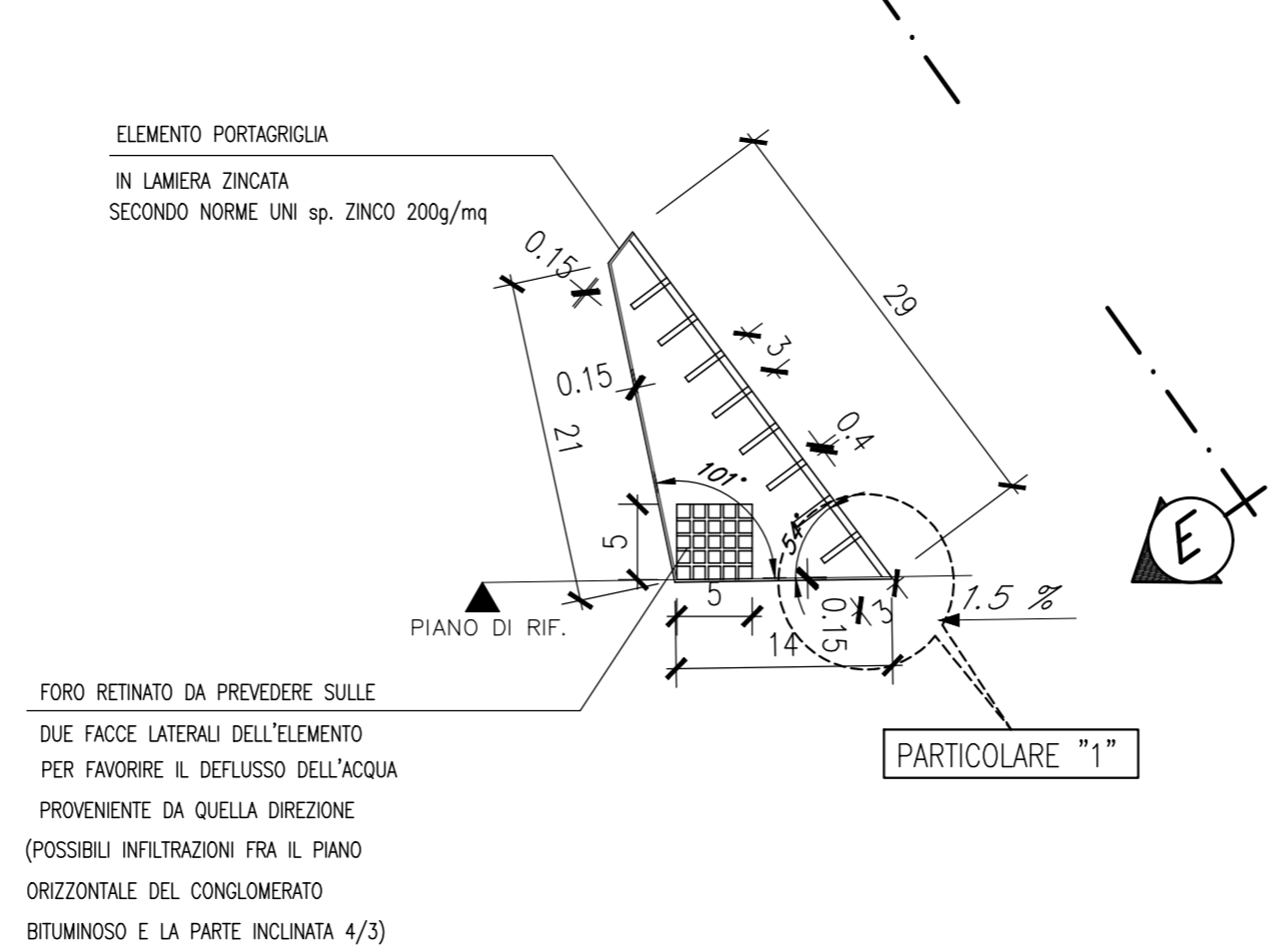


VISTA C-C
SCALA 1:5

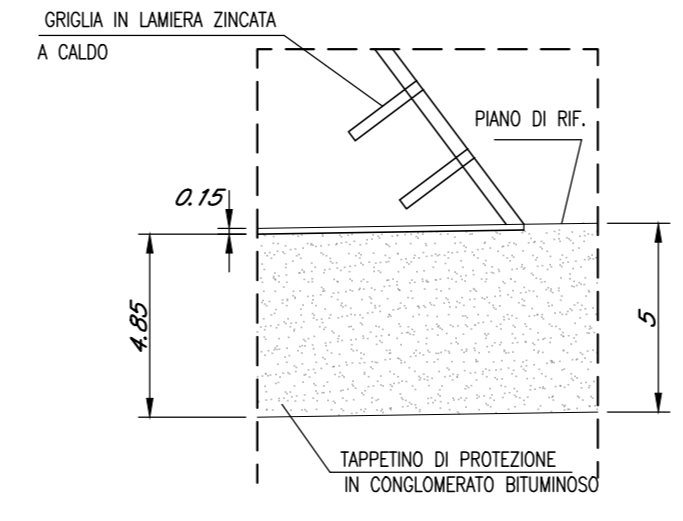


PARTICOLARE ELEMENTO PORTAGRIGLIA
SCALA 1:5

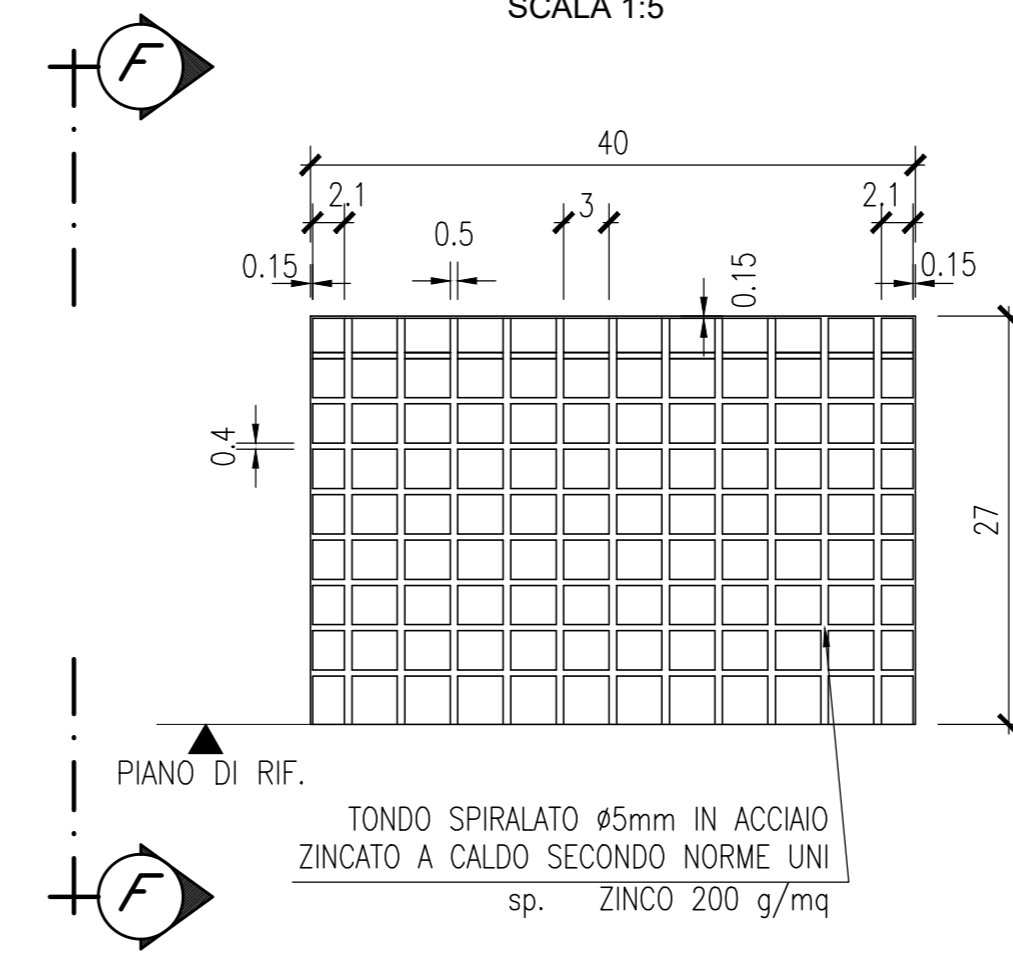
VISTA F-F
SCALA 1:5



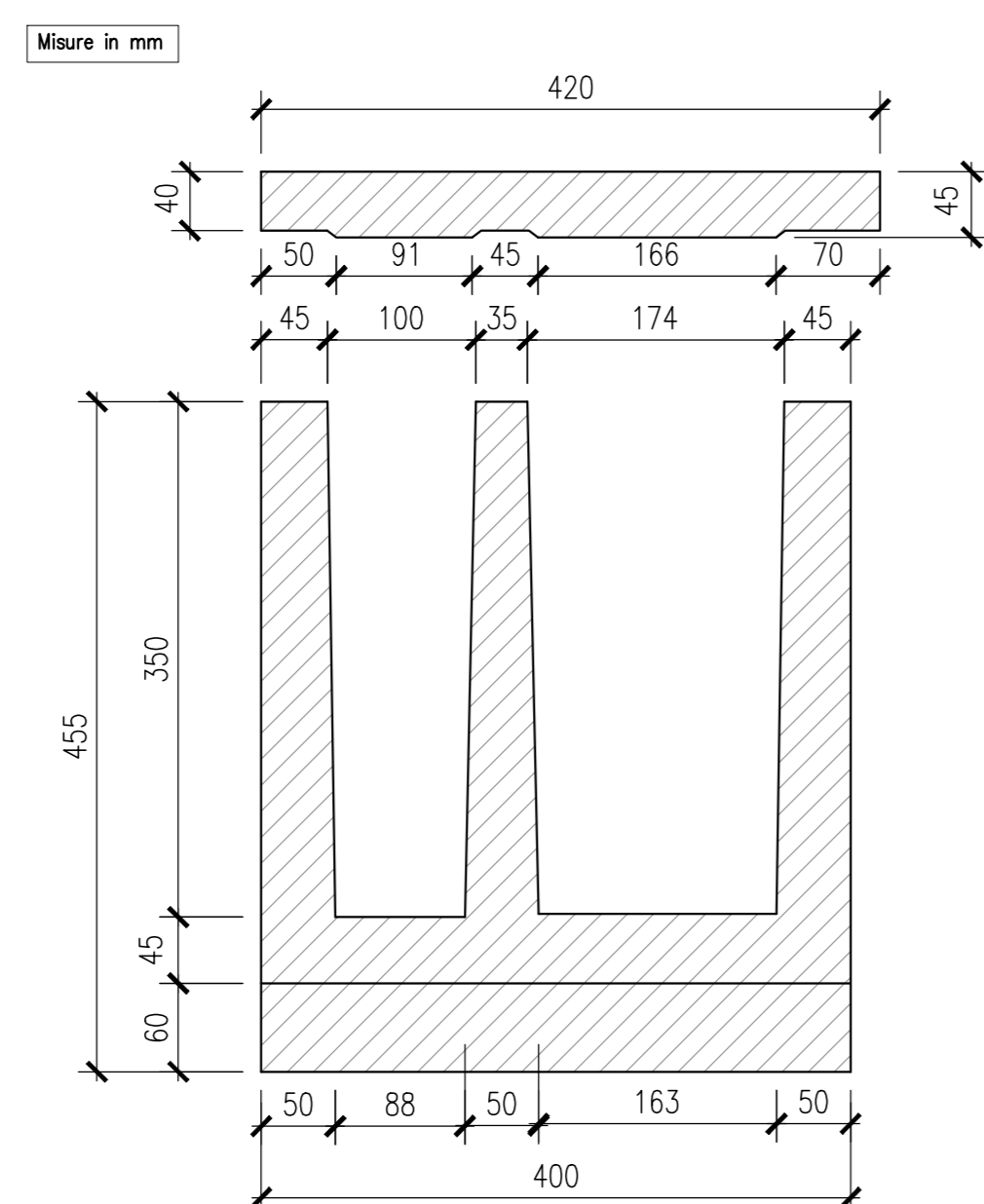
PARTICOLARE "1"
SCALA 1:2



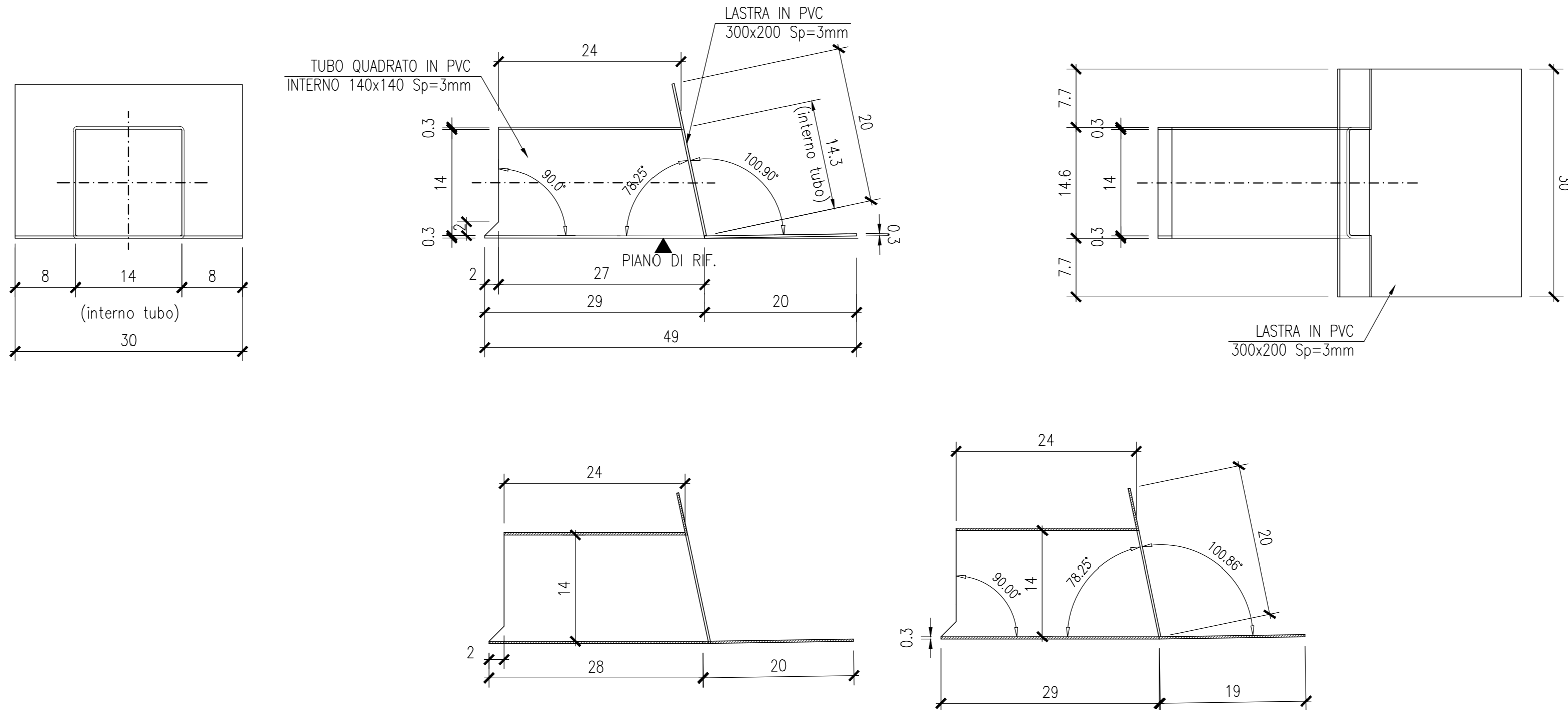
VISTA E-E
SCALA 1:5



PARTICOLARE CANALETTA PORTACAVI
SCALA 1:5



PARTICOLARE TUBO IN PVC
SCALA 1:5



N.B.:
TUTTI GLI ELEMENTI DEVONO ESSERE
SALDATI ERMETICAMENTE FRA DI LORO

N.B.:
AL FINE DI FAVORIRE IL DEFLUSSO DELL'ACQUA
PREZIOSIPORRE L'ELEMENTO PORTAGRIGLIA IN MODO CHE
LA SUPERFICIE SUPERIORE DEL FONDO SIA A LIVELLO DEL
TAPPETINO DI PROTEZIONE IN CONGLOMERATO BITUMINOSO

N.B.:
LE GUAINE IMPERMEABILI DEVONO ESSERE STESSE IN
DIREZIONE TRASVERSALE ALL'IMPALCATO CON SORMONTI
DI 10 cm ALTERNATI (E SFASATI IN CASO DI MANTO
IMPERMEABILE COSTITUITO DA DUE GUAINE), DISPOSTI IN
MODO DA GARANTIRE IL DEFLUSSO DELL'ACQUA

N.B.:
TUTTE LE CHIODATURE DI FISSAGGIO DELLE LAMIERE
FERMAMANTO DEVONO ESSERE SIGILLATE MEDIANTE
SILICONE; LE STESSE LAMIERE FERMAMANTO DEVONO
ESSERE INOLTRE SIGILLATE CON SILICONE LUNGO
TUTTO IL LORO PERIMETRO

N.B.:
CASI DI MONTAGGIO MANTO IMPERMEABILE

LATO BALLAST

LA GUAINA BITUMINOSA DA 3mm CHE COSTITUISCE
IL PRIMO STRATO DEL MANTO IMPERMEABILE VA
MONTATA A FILO DELL'IMBOCO DEL TUBO IN P.V.C.
LA GUAINA BITUMINOSA DA 4mm CHE COSTITUISCE
IL SECONDO STRATO DEL MANTO IMPERMEABILE VA
RISALVATA ALL'INTERNO DEL TUBO IN P.V.C. SULLE
DUE FACCE ORIZZONTALI SUPERIORE ED INFERIORE

LATO MARGIAPIEDE

LA GUAINA BITUMINOSA DA 4mm CHE COSTITUISCE
IL MANTO IMPERMEABILE VA INFIATA AL DI SOTTO
DELL'ELEMENTO IN P.V.C. IN CORRESPONDENZA
DELL'ESTRADOSSO DELL'IMPALCATO;
SULLA SUPERFICIE VERTICALE DEL MURO PARABALLAST
SIA LA GUAINA BITUMINOSA DA 4mm CHE LA
GUAINA DI PROTEZIONE ADESIVA Sp. 3mm
VANNO INTERROTTI A FILO DEL TUBO IN P.V.C.

N.B.:
CASI DI MONTAGGIO TUBO IN P.V.C.

- 1) GETTO DEL MURETTO PARABALLAST PREVEDENDO
UN FORO 16x16 cm
- 2) STESURA DEL MANTO IMPERMEABILE LATO STRADELLO, COSTITUITO
DA UNA GUAINA PREFABBRICATA sp. 4 mm
- 3) REALIZZAZIONE DELLO STRATO DI MALTA DI SPESSORAMENTO
INFERIORE, MONTAGGIO DELL'ELEMENTO IN P.V.C. (CON MALTA
ANCORA NON INDURITA) E SUCCESSIVA SIGILLATURA DELLE
FESSURE LATERALI E SUPERIORE CON MALTA ANTIRITIRO
- 4) STESURA DEL MANTO IMPERMEABILE LATO VASCA PORTABALLAST,
COSTITUITO DA 2 GUAINE PREFABBRICATE SPESSORE 3+4 mm
- 5) REALIZZAZIONE DEL TAPPETINO DI PROTEZIONE IN CONGLOMERATO
BITUMINOSO

NOTE:

- 1) Gli elementi ed i particolari costruttivi riportati nel presente elaborato sono da
intendersi come tipologici e quindi estendibili a tutte le tipologie strutturali di
impalcato previste nell'ambito del 1° Lotto Funzionale CANCELLO-FRASSO TELESINO e
variante alla Linea Roma-Napoli via Cassino nel Comune di Maddaloni.
- 2) Tutti gli elementi ed i particolari costruttivi estendibili alla configurazione in
presenza di barriere antiumore sono da intendersi tali.
- 3) A meno di "Particolare canaletta portacavi" tutte le misure sono espresse in
cm.

ELABORATI DI RIFERIMENTO

DESCRIZIONE	CODICE
Lato Cancellò - Pianta, sezione longitudinale e prospetto	IFIN.0.1.E.ZZ.B9.VI.05.2.4.001.A
Lato Cancellò - Sezioni trasversali	IFIN.0.1.E.ZZ.BB.VI.05.3.4.001.A
Lato Cancellò - Sezioni longitudinali	IFIN.0.1.E.ZZ.BA.VI.05.2.4.001.A
Lato Cancellò - Carpentaria impalcato	IFIN.0.1.E.ZZ.BZ.VI.05.2.7.001.A
Lato Cancellò - Scavi, pianta e sezioni	IFIN.0.1.E.ZZ.P9.VI.05.2.4.001.A
Lato Cancellò - Smaltimento acque: Planimetria, sez. longitudinale e particolari costruttivi	IFIN.0.1.E.ZZ.BZ.VI.05.2.4.001.A
Lato Cancellò - Opere di finitura impalcato e barriere acustiche - Particolari costruttivi	IFIN.0.1.E.ZZ.BZ.VI.05.2.0.001.A
Lato Cancellò - Muretto parabalast e canaletta portacavi - Particolari costruttivi	IFIN.0.1.E.ZZ.BZ.VI.05.2.0.002.A
Lato Cancellò - Fasi costruttive	IFIN.0.1.E.ZZ.BX.VI.05.2.0.001.A
Lato Benevento - Pianta, sezione longitudinale e prospetto	IFIN.0.1.E.ZZ.B9.VI.05.3.4.001.A
Lato Benevento - Sezioni trasversali	IFIN.0.1.E.ZZ.BB.VI.05.3.4.001.A
Lato Benevento - Sezioni longitudinali	IFIN.0.1.E.ZZ.BA.VI.05.3.4.001.A
Lato Benevento - Carpentaria impalcato	IFIN.0.1.E.ZZ.BZ.VI.05.3.7.001.A
Lato Benevento - Scavi, pianta e sezioni	IFIN.0.1.E.ZZ.P9.VI.05.3.4.001.A
Lato Benevento - Smaltimento acque: Planimetria, sez. longitudinale e particolari costruttivi	IFIN.0.1.E.ZZ.BZ.VI.05.3.4.001.A
Lato Benevento - Opere di finitura impalcato e barriere acustiche - Particolari costruttivi	IFIN.0.1.E.ZZ.BZ.VI.05.3.0.001.A
Lato Benevento - Muretto parabalast e canaletta portacavi - Particolari costruttivi	IFIN.0.1.E.ZZ.BZ.VI.05.3.0.002.A
Lato Benevento - Fasi costruttive	IFIN.0.1.E.ZZ.BX.VI.05.3.0.001.A

CARATTERISTICHE DEI MATERIALI

Per la tabella materiali e note generali fare riferimento al documento "IFIN.0.1.E.ZZ.IT.0C.00.0.001.A - Tabella Materiali e Note generali".

NOTE GENERALI

- 1) Trattamento "a matrice" delle superfici esterne in elevazione dei cordoli laterali in calcestruzzo alleggerito.



PROGETTAZIONE:	PROGETTISTA:	DIRETTORE DELLA PROGETTAZIONE:
RAGGRUPPAMENTO TEMPORANEO PROGETTISTI:	Prof. Ing. MARCO PETRANGOLI	Ing. PIETRO MAZZOLI

PROGETTO ESECUTIVO

ITINERARIO NAPOLI-BARI RADDOPPIO TRATTA CANCELLO-BENEVENTO 1° LOTTO FUNZIONALE CANCELLO-FRASSO TELESINO E VARIANTE ALLA LINEA ROMA-NAPOLI VIA CASSINO NEL COMUNE MADDALONI

STRUTTURE DI APPROCCIO AL VIADOTTO DI Km 8+632 a Km 8+780
Viadotto RIO SECCO
Lato Benevento - Muretto parabalast e canaletta portacavi - Particolari costruttivi

APPALTATORE:	CONSorzio CFT	SCALA:	varie
IL DIRETTORE TECNICO:	Gen. C. Basso		
	11/07/2018		

COMMESSA	LOTTO	FASE	ENTE	TIPO DOC.	OPERADISCIPLINA	PROGR.	REV.
IF1N	01	E	Z2	B2	V10530	002	A

Rev.	Descrizione	Redatto	Data	Verificato	Data	Approvato	Data	Autore/Rev. Data
A	Emissione	L. Cassino	11/07/2018	S. Usc	11/07/2018	P. Petrangoli	11/07/2018	M. Petrangoli