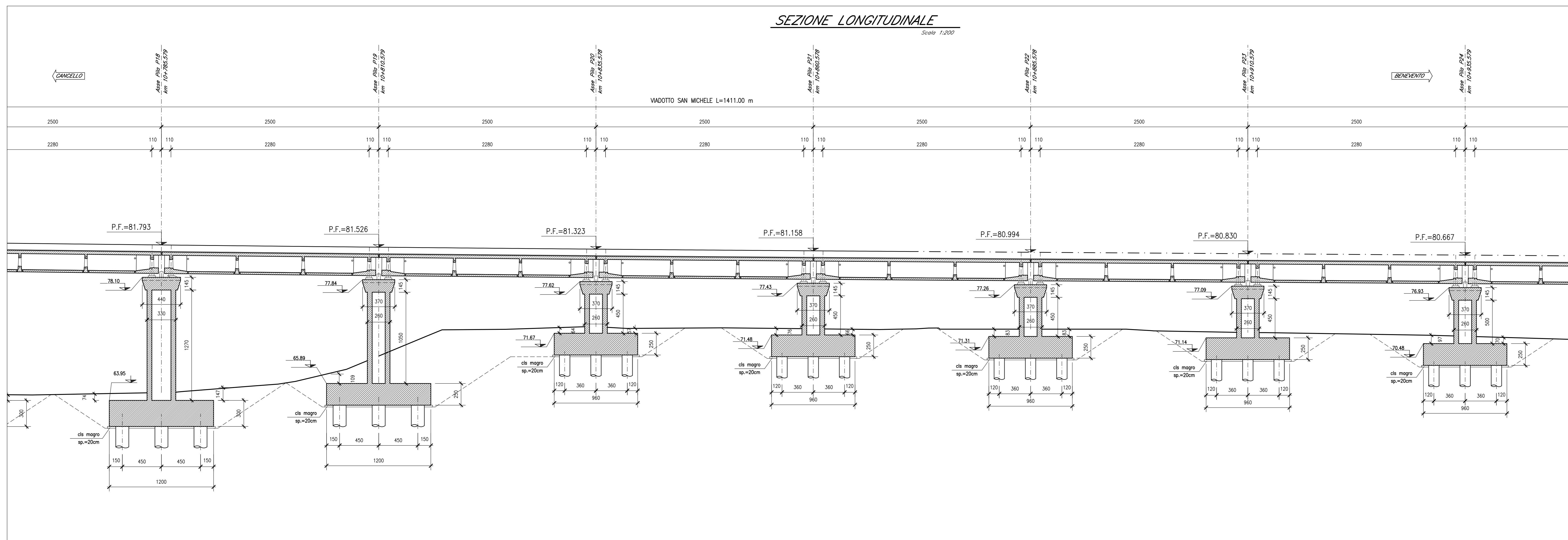
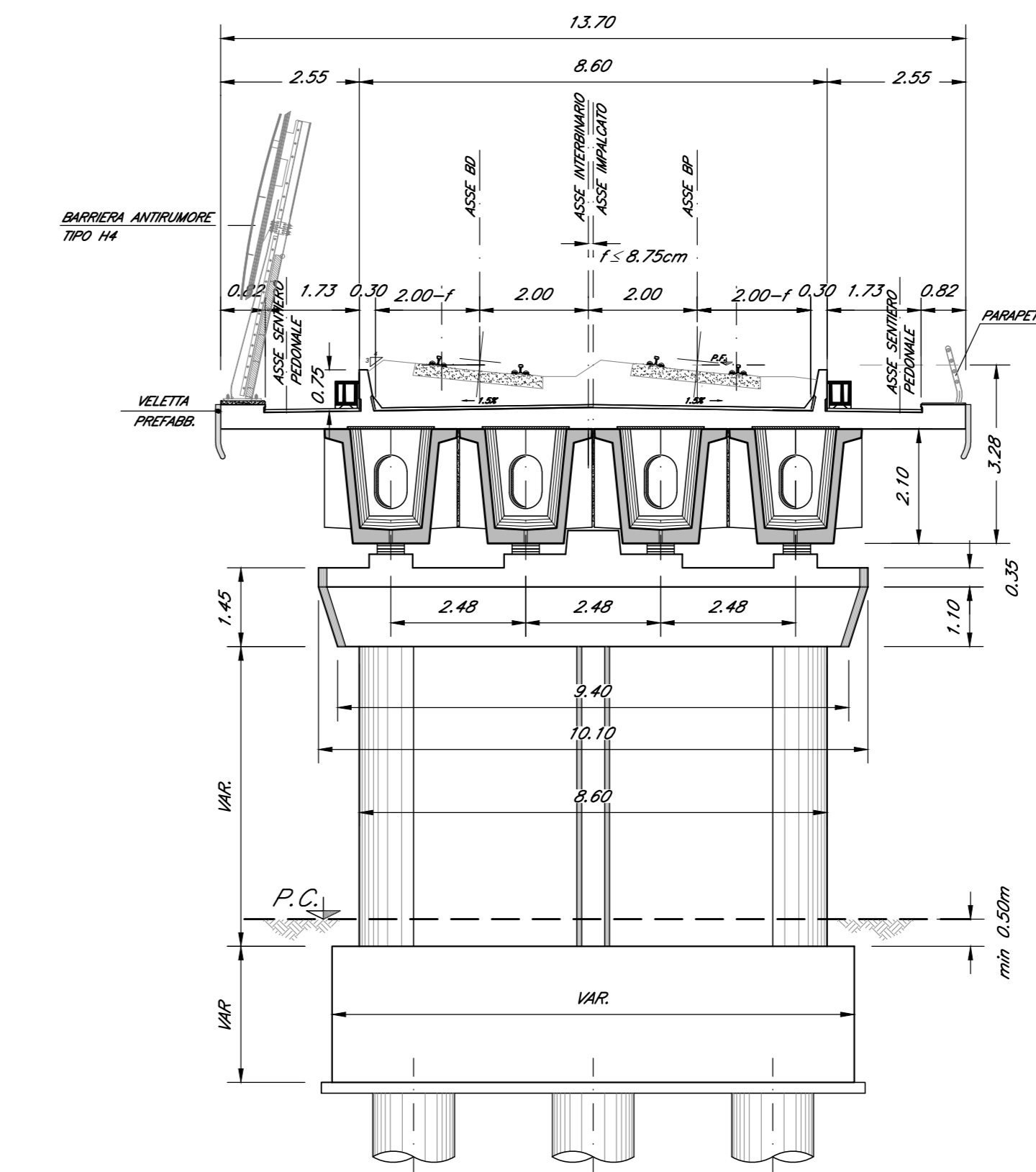


SEZIONE TIPO (campata L=25.00m)

Scala 1:100



PIA	n. pali	φ pali (mm)	Lung. pali (m)
18	12	1500	38
19	12	1500	40
20	9	1200	45
21	9	1200	46
22	9	1200	45
23	9	1200	45
24	9	1200	44

ELABORATI DI RIFERIMENTO

DESCRIZIONE	CODICE
Planta scavi e sezione longitudinale - Tav. 1 di 10	IFN.01.E.ZZ.PZ.VI.06.0.0.001
Planta scavi e sezione longitudinale - Tav. 2 di 10	IFN.01.E.ZZ.PZ.VI.06.0.0.002
Planta scavi e sezione longitudinale - Tav. 3 di 10	IFN.01.E.ZZ.PZ.VI.06.0.0.003
Planta scavi e sezione longitudinale - Tav. 4 di 10	IFN.01.E.ZZ.PZ.VI.06.0.0.004
Planta scavi e sezione longitudinale - Tav. 5 di 10	IFN.01.E.ZZ.PZ.VI.06.0.0.005
Planta scavi e sezione longitudinale - Tav. 6 di 10	IFN.01.E.ZZ.PZ.VI.06.0.0.006
Planta scavi e sezione longitudinale - Tav. 7 di 10	IFN.01.E.ZZ.PZ.VI.06.0.0.007
Planta scavi e sezione longitudinale - Tav. 8 di 10	IFN.01.E.ZZ.PZ.VI.06.0.0.008
Planta scavi e sezione longitudinale - Tav. 9 di 10	IFN.01.E.ZZ.PZ.VI.06.0.0.009
Planta scavi e sezione longitudinale - Tav. 10 di 10	IFN.01.E.ZZ.PZ.VI.06.0.0.010
Planta fondazioni, impalcato e prospetto - Tav. 1 di 10	IFN.01.E.ZZ.PZ.VI.06.0.0.011
Planta fondazioni, impalcato e prospetto - Tav. 2 di 10	IFN.01.E.ZZ.PZ.VI.06.0.0.012
Planta fondazioni, impalcato e prospetto - Tav. 3 di 10	IFN.01.E.ZZ.PZ.VI.06.0.0.013
Planta fondazioni, impalcato e prospetto - Tav. 4 di 10	IFN.01.E.ZZ.PZ.VI.06.0.0.014
Planta fondazioni, impalcato e prospetto - Tav. 5 di 10	IFN.01.E.ZZ.PZ.VI.06.0.0.015
Planta fondazioni, impalcato e prospetto - Tav. 6 di 10	IFN.01.E.ZZ.PZ.VI.06.0.0.016
Planta fondazioni, impalcato e prospetto - Tav. 7 di 10	IFN.01.E.ZZ.PZ.VI.06.0.0.017
Planta fondazioni, impalcato e prospetto - Tav. 8 di 10	IFN.01.E.ZZ.PZ.VI.06.0.0.018
Planta fondazioni, impalcato e prospetto - Tav. 9 di 10	IFN.01.E.ZZ.PZ.VI.06.0.0.019
Planta fondazioni, impalcato e prospetto - Tav. 10 di 10	IFN.01.E.ZZ.PZ.VI.06.0.0.020
Carpenteria pile da P1 a P3, P7, P10 e P11	IFN.01.E.ZZ.BZ.VI.06.0.5.001
Carpenteria pile da P4 a P6, P12 e P13	IFN.01.E.ZZ.BZ.VI.06.0.5.002
Carpenteria pile P8 e P9 - Tav. 1 di 2	IFN.01.E.ZZ.BZ.VI.06.0.5.003
Carpenteria pile P8 e P9 - Tav. 2 di 2	IFN.01.E.ZZ.BZ.VI.06.0.5.004
Carpenteria pile da P14 a P19 e P35	IFN.01.E.ZZ.BZ.VI.06.0.5.005
Carpenteria pile da P20 a P25, da P29 a P34, P41, P42, P47 e P48	IFN.01.E.ZZ.BZ.VI.06.0.5.006
Carpenteria pile da P26 a P28 e da P43 a P46	IFN.01.E.ZZ.BZ.VI.06.0.5.007
Carpenteria pile da P36 a P40	IFN.01.E.ZZ.BZ.VI.06.0.5.008
Carpenteria pile P49 - Tav. 1 di 2	IFN.01.E.ZZ.BZ.VI.06.0.5.009
Carpenteria pile P49 - Tav. 2 di 2	IFN.01.E.ZZ.BZ.VI.06.0.5.010
Carpenteria pile P50 e P51	IFN.01.E.ZZ.BZ.VI.06.0.5.011
Carpenteria pile P52 - Tav. 1 di 2	IFN.01.E.ZZ.BZ.VI.06.0.5.012
Carpenteria pile P52 - Tav. 2 di 2	IFN.01.E.ZZ.BZ.VI.06.0.5.013
Carpenteria pile P53 e P54	IFN.01.E.ZZ.BZ.VI.06.0.5.014
Carpenteria spalla S1 - Tav. 1 di 2	IFN.01.E.ZZ.BB.VI.06.0.4.001
Carpenteria spalla S1 - Tav. 2 di 2	IFN.01.E.ZZ.BB.VI.06.0.4.002
Carpenteria spalla S2 - Tav. 1 di 2	IFN.01.E.ZZ.BB.VI.06.0.4.003
Carpenteria spalla S2 - Tav. 2 di 2	IFN.01.E.ZZ.BB.VI.06.0.4.004
Opere provvisoriale pile P4 e P5	IFN.01.E.ZZ.PZ.VI.06.0.3.001
Opere provvisoriale pile da P35 a P37 - Tav. 1 di 2	IFN.01.E.ZZ.PZ.VI.06.0.3.002
Opere provvisoriale pile da P35 a P37 - Tav. 2 di 2	IFN.01.E.ZZ.PZ.VI.06.0.3.003
Opere provvisoriale pile P39 e P40	IFN.01.E.ZZ.PZ.VI.06.0.3.004
Opere provvisoriale pile P50 e P51	IFN.01.E.ZZ.PZ.VI.06.0.3.005
Opere provvisoriale pile P13 e P14	IFN.01.E.ZZ.PZ.VI.06.0.3.006
Fasi realizzative - Tav. 1 di 4	IFN.01.E.ZZ.PB.VI.06.0.0.001
Fasi realizzative - Tav. 2 di 4	IFN.01.E.ZZ.PB.VI.06.0.0.002
Fasi realizzative - Tav. 3 di 4	IFN.01.E.ZZ.PB.VI.06.0.0.003
Fasi realizzative - Tav. 4 di 4	IFN.01.E.ZZ.PB.VI.06.0.0.004

CARATTERISTICHE DEI MATERIALI

Per la tabella materiali e note generali fare riferimento al documento "IFN.01.E.ZZ.IT.00.0.0.001 - Tabella Materiali e Note generali".

NOTE GENERALI

COMMITTENTE: **RFI** RETE FERROVIARIA ITALIANA GRUPPO FERROVIE DELLO STATO ITALIANO

DIREZIONE LAVORI: **ITALFERR** GRUPPO FERROVIE DELLO STATO ITALIANO

APPALTATORE: **CONSORZIO CFT**

PROGETTAZIONE: **PIZZAROTTI** **Sinagma** **INTERTRA**

PROGETTISTA: **Prof. Ing. MARCO PETRANGOLI**

DIRETTORE DELLA PROGETTAZIONE: **Ing. PIETRO MAZZOLI**

PROGETTO ESECUTIVO

ITINERARIO NAPOLI-BARI
RADDOPPIO TRATTA CANCELLO-BENEVENTO
1° LOTTO FUNZIONALE CANCELLO-FRASSO TELESINO E VARIANTE ALLA LINEA ROMA-NAPOLI VIA CASSINO NEL COMUNE MADDALONI

Viadotto S. MICHELE
 Pianta scavi e sezione longitudinale - Tav. 4 di 10

APPALTATORE: **CONSORZIO CFT**
 DIRETTORE TECNICO: **Gen. C. Basso**
 13902018

SCALA: **varie**

COMMESSA: **LOTTO FASE ENTE TIPO DOC. OPERA/DISCIPLINA** **PROGR. REV.**
I F 1 N 0 1 E Z Z V I 0 6 0 0 0 0 4 B

Rev.	Descrizione	Redatto	Data	Verificato	Data	Approvato	Data	Autore/Approvato
A	Emissione	L. Cassino	11/01/2018	G. Usc	11/01/2018	P. Petrangoli	11/01/2018	M. Mazzoli
B	Rev. tecniche IP 28/01/18	L. Cassino	15/02/2018	G. Usc	15/02/2018	P. Petrangoli	08/02/2018	

File: IFN.01.E.ZZ.PZ.VI.06.0.0.004.B.dwg n. Elab.