

SEZIONE TIPO (campata L=25.00m)

Scala 1:100

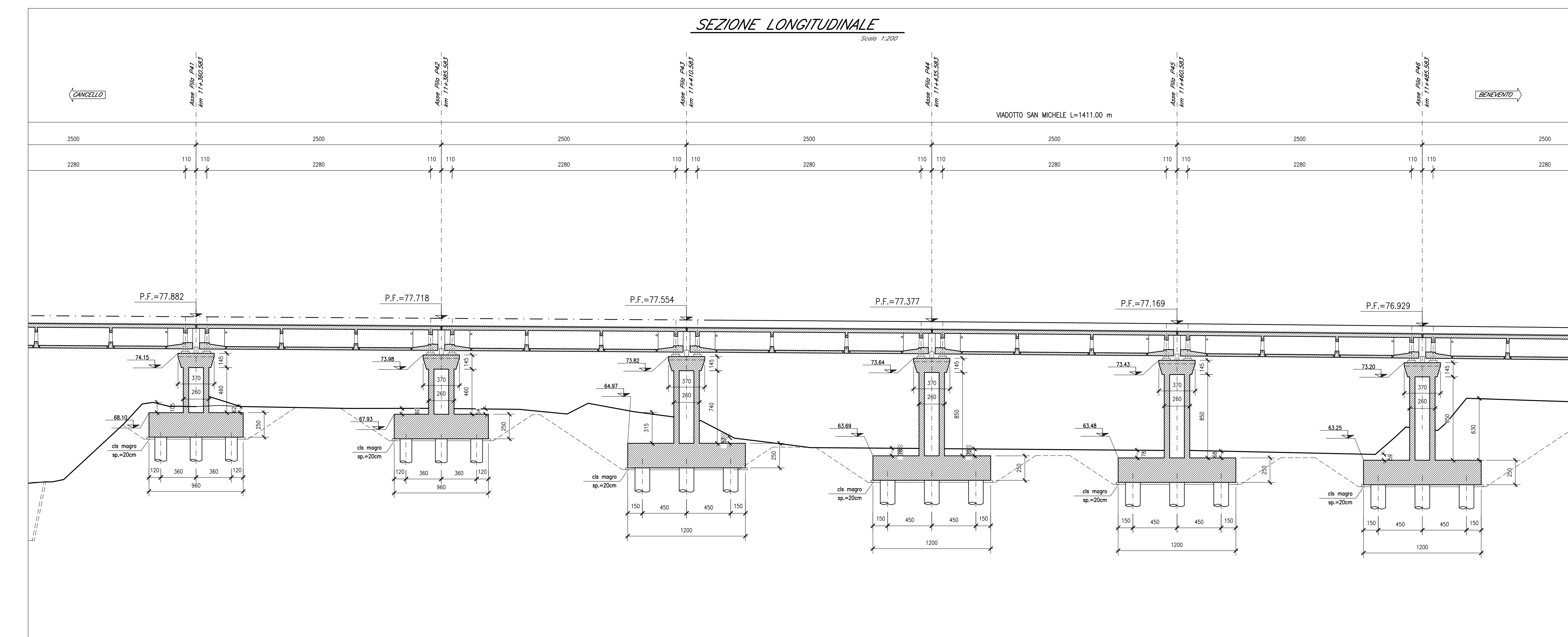
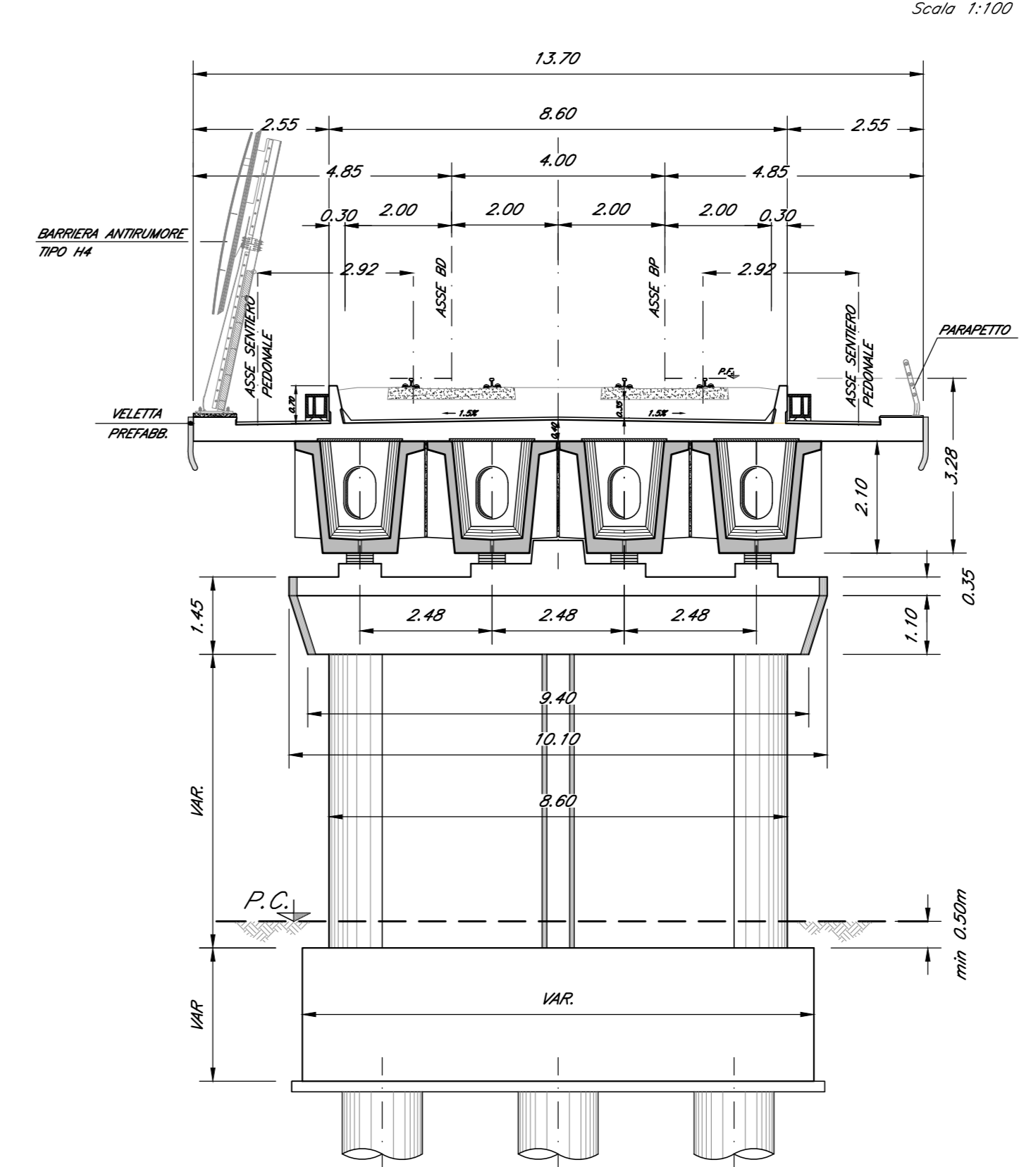


TABELLA DIMENSIONI PALI			
PILA	n. pali	Ø pali (cm)	Lunghezza (m)
41	9	1200	55
42	9	1200	55
43	12	1500	47
44	12	1500	46
45	12	1500	46
46	12	1500	46

ELABORATI DI RIFERIMENTO

DESCRIZIONE	CODICE
PIANTA SCAVI e sezione longitudinale - Tav. 1 di 10	IFIN.01.E.ZZ.PZ.VI.06.0.0.001
PIANTA SCAVI e sezione longitudinale - Tav. 2 di 10	IFIN.01.E.ZZ.PZ.VI.06.0.0.002
PIANTA SCAVI e sezione longitudinale - Tav. 3 di 10	IFIN.01.E.ZZ.PZ.VI.06.0.0.003
PIANTA SCAVI e sezione longitudinale - Tav. 4 di 10	IFIN.01.E.ZZ.PZ.VI.06.0.0.004
PIANTA SCAVI e sezione longitudinale - Tav. 5 di 10	IFIN.01.E.ZZ.PZ.VI.06.0.0.005
PIANTA SCAVI e sezione longitudinale - Tav. 6 di 10	IFIN.01.E.ZZ.PZ.VI.06.0.0.006
PIANTA SCAVI e sezione longitudinale - Tav. 7 di 10	IFIN.01.E.ZZ.PZ.VI.06.0.0.007
PIANTA SCAVI e sezione longitudinale - Tav. 8 di 10	IFIN.01.E.ZZ.PZ.VI.06.0.0.008
PIANTA SCAVI e sezione longitudinale - Tav. 9 di 10	IFIN.01.E.ZZ.PZ.VI.06.0.0.009
PIANTA SCAVI e sezione longitudinale - Tav. 10 di 10	IFIN.01.E.ZZ.PZ.VI.06.0.0.010
PIANTA FONDAZIONI, IMPALCATO e PROSPETTO - Tav. 1 di 10	IFIN.01.E.ZZ.PZ.VI.06.0.0.011
PIANTA FONDAZIONI, IMPALCATO e PROSPETTO - Tav. 2 di 10	IFIN.01.E.ZZ.PZ.VI.06.0.0.012
PIANTA FONDAZIONI, IMPALCATO e PROSPETTO - Tav. 3 di 10	IFIN.01.E.ZZ.PZ.VI.06.0.0.013
PIANTA FONDAZIONI, IMPALCATO e PROSPETTO - Tav. 4 di 10	IFIN.01.E.ZZ.PZ.VI.06.0.0.014
PIANTA FONDAZIONI, IMPALCATO e PROSPETTO - Tav. 5 di 10	IFIN.01.E.ZZ.PZ.VI.06.0.0.015
PIANTA FONDAZIONI, IMPALCATO e PROSPETTO - Tav. 6 di 10	IFIN.01.E.ZZ.PZ.VI.06.0.0.016
PIANTA FONDAZIONI, IMPALCATO e PROSPETTO - Tav. 7 di 10	IFIN.01.E.ZZ.PZ.VI.06.0.0.017
PIANTA FONDAZIONI, IMPALCATO e PROSPETTO - Tav. 8 di 10	IFIN.01.E.ZZ.PZ.VI.06.0.0.018
PIANTA FONDAZIONI, IMPALCATO e PROSPETTO - Tav. 9 di 10	IFIN.01.E.ZZ.PZ.VI.06.0.0.019
PIANTA FONDAZIONI, IMPALCATO e PROSPETTO - Tav. 10 di 10	IFIN.01.E.ZZ.PZ.VI.06.0.0.020
CARPENTERIA PILE DA P1 a P3, P7, P10 e P11	IFIN.01.E.ZZ.BZ.VI.06.0.5.001
CARPENTERIA PILE DA P4 a P6, P12 e P13	IFIN.01.E.ZZ.BZ.VI.06.0.5.002
CARPENTERIA PILE P8 e P9 - Tav. 1 di 2	IFIN.01.E.ZZ.BZ.VI.06.0.5.003
CARPENTERIA PILE P8 e P9 - Tav. 2 di 2	IFIN.01.E.ZZ.BZ.VI.06.0.5.004
CARPENTERIA PILE DA P14 a P19 e P35	IFIN.01.E.ZZ.BZ.VI.06.0.5.005
CARPENTERIA PILE DA P20 a P25, DA P29 a P34, P41, P42, P47 e P48	IFIN.01.E.ZZ.BZ.VI.06.0.5.006
CARPENTERIA PILE DA P26 a P28 e DA P43 a P46	IFIN.01.E.ZZ.BZ.VI.06.0.5.007
CARPENTERIA PILE DA P36 a P40	IFIN.01.E.ZZ.BZ.VI.06.0.5.008
CARPENTERIA PILE P49 - Tav. 1 di 2	IFIN.01.E.ZZ.BZ.VI.06.0.5.009
CARPENTERIA PILE P49 - Tav. 2 di 2	IFIN.01.E.ZZ.BZ.VI.06.0.5.010
CARPENTERIA PILE P50 e P51	IFIN.01.E.ZZ.BZ.VI.06.0.5.011
CARPENTERIA PILE P52 - Tav. 1 di 2	IFIN.01.E.ZZ.BZ.VI.06.0.5.012
CARPENTERIA PILE P52 - Tav. 2 di 2	IFIN.01.E.ZZ.BZ.VI.06.0.5.013
CARPENTERIA PILE P53 e P54	IFIN.01.E.ZZ.BZ.VI.06.0.5.014
CARPENTERIA SPALLA S1 - Tav. 1 di 2	IFIN.01.E.ZZ.BB.VI.06.0.4.001
CARPENTERIA SPALLA S1 - Tav. 2 di 2	IFIN.01.E.ZZ.BB.VI.06.0.4.002
CARPENTERIA SPALLA S2 - Tav. 1 di 2	IFIN.01.E.ZZ.BB.VI.06.0.4.003
CARPENTERIA SPALLA S2 - Tav. 2 di 2	IFIN.01.E.ZZ.BB.VI.06.0.4.004
OPERE PROVVISORIE PILE P4 e P5	IFIN.01.E.ZZ.PZ.VI.06.0.3.001
OPERE PROVVISORIE PILE DA P35 a P37 - Tav. 1 di 2	IFIN.01.E.ZZ.PZ.VI.06.0.3.002
OPERE PROVVISORIE PILE DA P35 a P37 - Tav. 2 di 2	IFIN.01.E.ZZ.PZ.VI.06.0.3.003
OPERE PROVVISORIE PILE P39 e P40	IFIN.01.E.ZZ.PZ.VI.06.0.3.004
OPERE PROVVISORIE PILE P50 e P51	IFIN.01.E.ZZ.PZ.VI.06.0.3.005
OPERE PROVVISORIE PILE P13 e P14	IFIN.01.E.ZZ.PZ.VI.06.0.3.006
FASI REALIZZATIVE - Tav. 1 di 4	IFIN.01.E.ZZ.PB.VI.06.0.0.001
FASI REALIZZATIVE - Tav. 2 di 4	IFIN.01.E.ZZ.PB.VI.06.0.0.002
FASI REALIZZATIVE - Tav. 3 di 4	IFIN.01.E.ZZ.PB.VI.06.0.0.003
FASI REALIZZATIVE - Tav. 4 di 4	IFIN.01.E.ZZ.PB.VI.06.0.0.004

CARATTERISTICHE DEI MATERIALI

Per la tabella materiali e note generali fare riferimento al documento "IFIN.01.E.ZZ.IT.00.00.0.001 - Tabella Materiali e Note Generali".

NOTE GENERALI

COMMITTEE: **RFI** **RETE FERROVIARIA ITALIANA** **GRUPPO FERROVIE DELLO STATO ITALIANO**

DIREZIONE LAVORI: **ITALFERR** **GRUPPO FERROVIE DELLO STATO ITALIANO**

APPALTATORE: **CONSORZIO CFT** **PIZZAROTTI**

PROGETTAZIONE: **PIZZAROTTI** **Sinagma** **LINTERRA** **Prof. Ing. MARCO PETRANGOLI**

DIRETTORE DELLA PROGETTAZIONE: **Ing. PIETRO MAZZOLI**

PROGETTO ESECUTIVO

ITINERARIO NAPOLI-BARI
RADDOPPIO TRATTA CANCELLO-BENEVENTO
1° LOTTO FUNZIONALE CANCELLO-FRASSO TELESINO E VARIANTE ALLA LINEA ROMA-NAPOLI VIA CASSINO NEL COMUNE MADDALONI

Viadotto S. MICHELE
 Pianta scavi e sezione longitudinale - Tav. 8 di 10

APPALTATORE: **CONSORZIO CFT**
 DIRETTORE TECNICO: **Gen. C. Basso**
 13902018

SCALA: **varie**

COMMESSA	LOTTO	FASE	ENTE	TIPO DOC.	OPERADISCIPLINA	PROGR.	REV.
IFIN	01	E	ZZ	PZ	VI	06	008

Rev.	Descrizione	Redatto	Verificato	Data	Approvato	Data	Autorizzato Data
A	Emissione	L. Cassano	G. Usc	11/01/2018	P. Petrangoli	11/01/2018	M. Petrangoli
B	Rev. Incisione IP 28/01/18	L. Cassano	G. Usc	15/02/2018	P. Petrangoli	08/02/2018	

File: IFIN.01.E.ZZ.PZ.VI.06.0.0.008.B.dwg