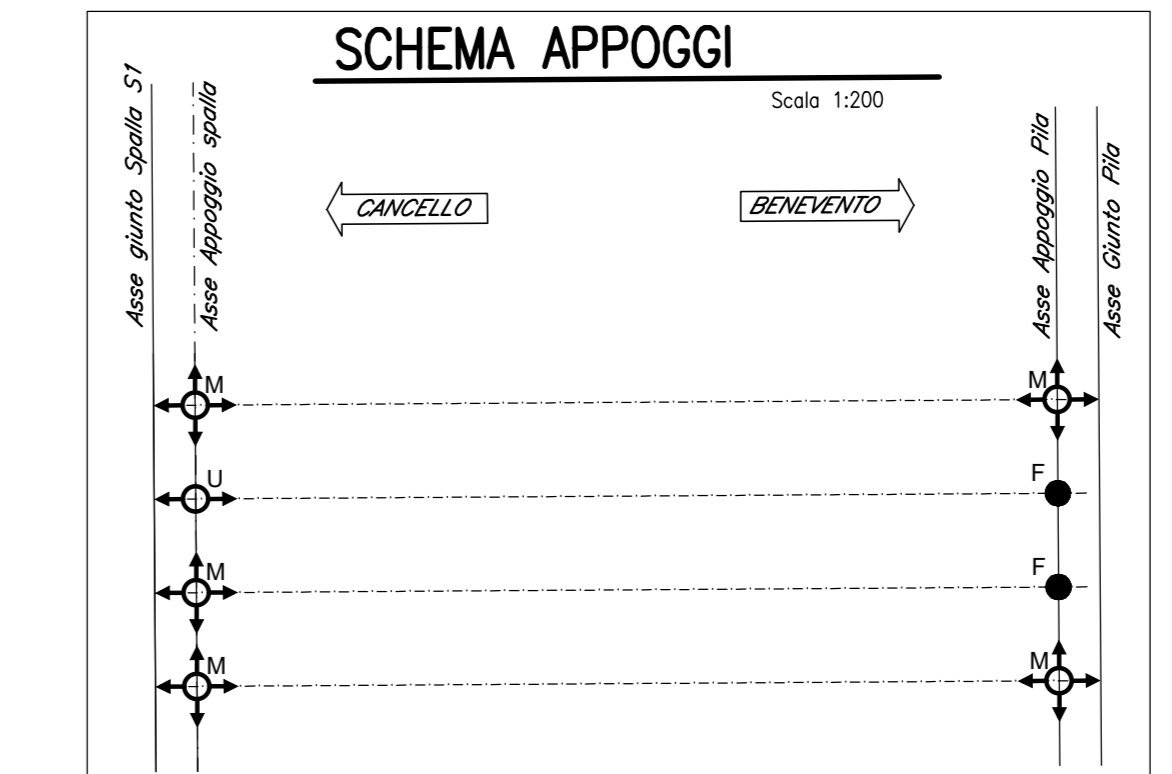
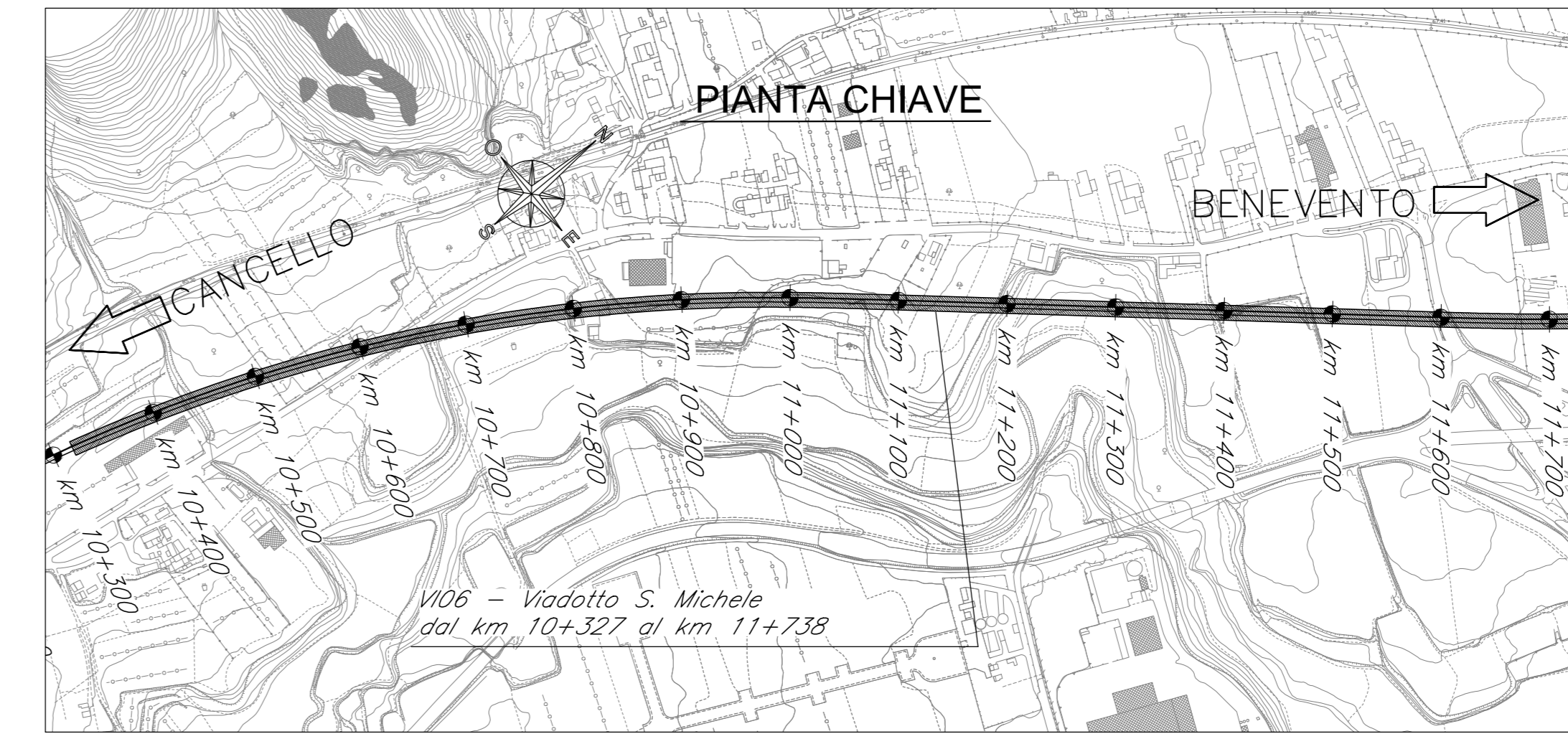
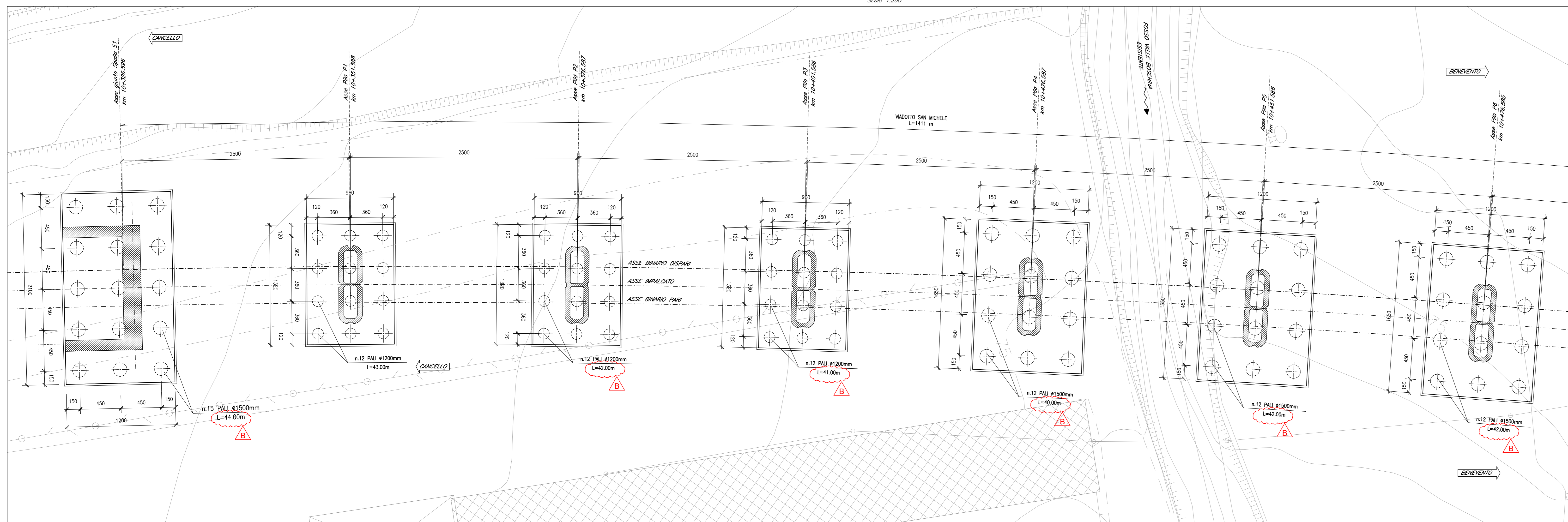
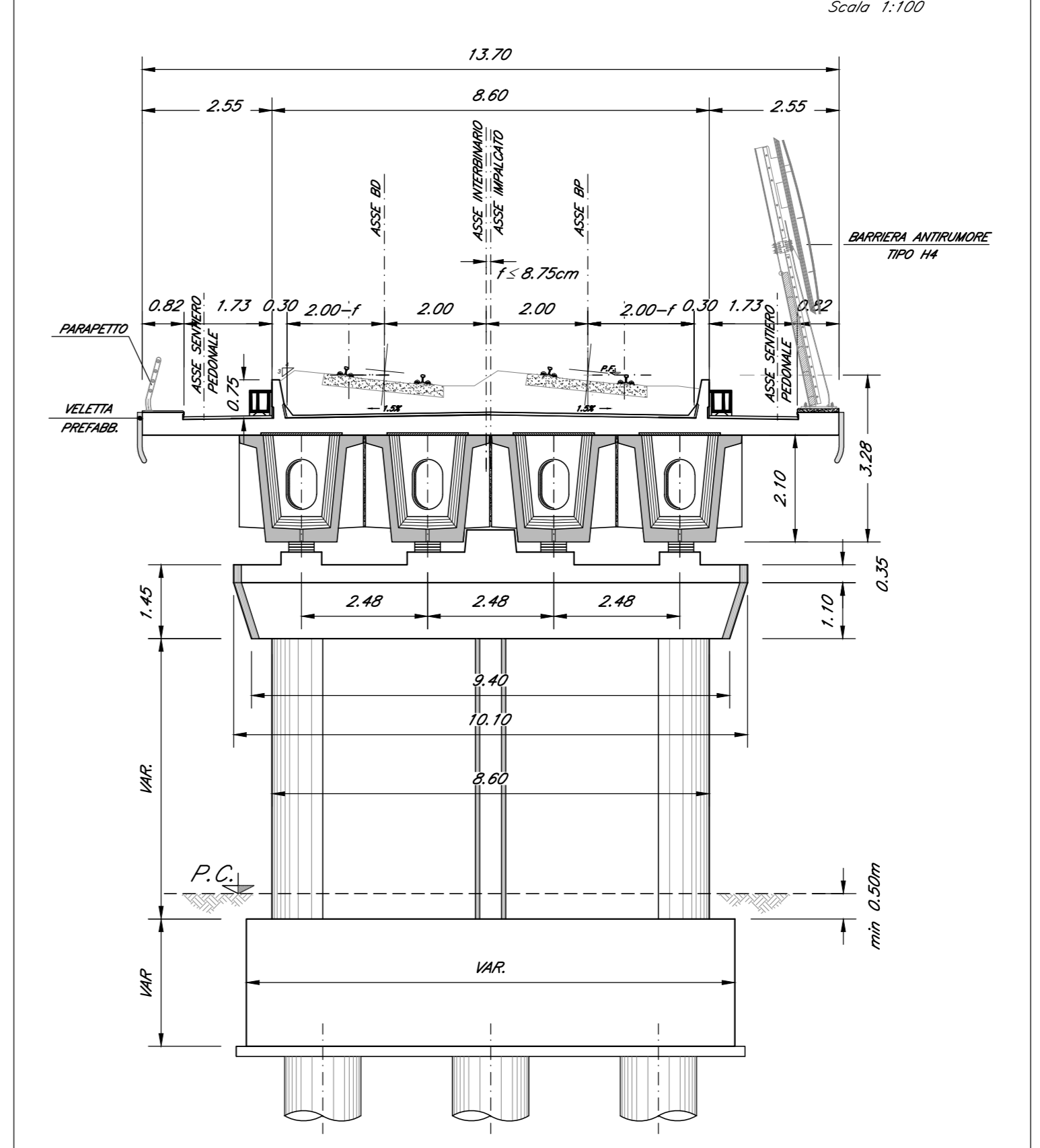


PIANTA FONDAZIONI

Scala: 1/200

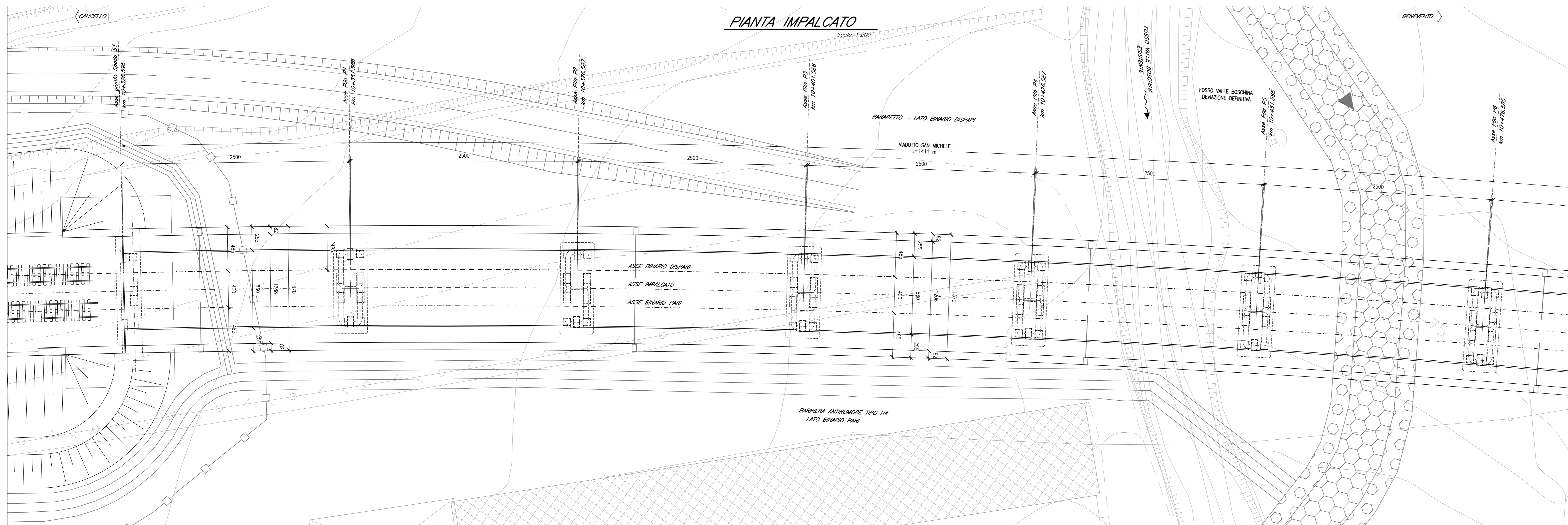


SEZIONE TIPO (campata L=25.00m)



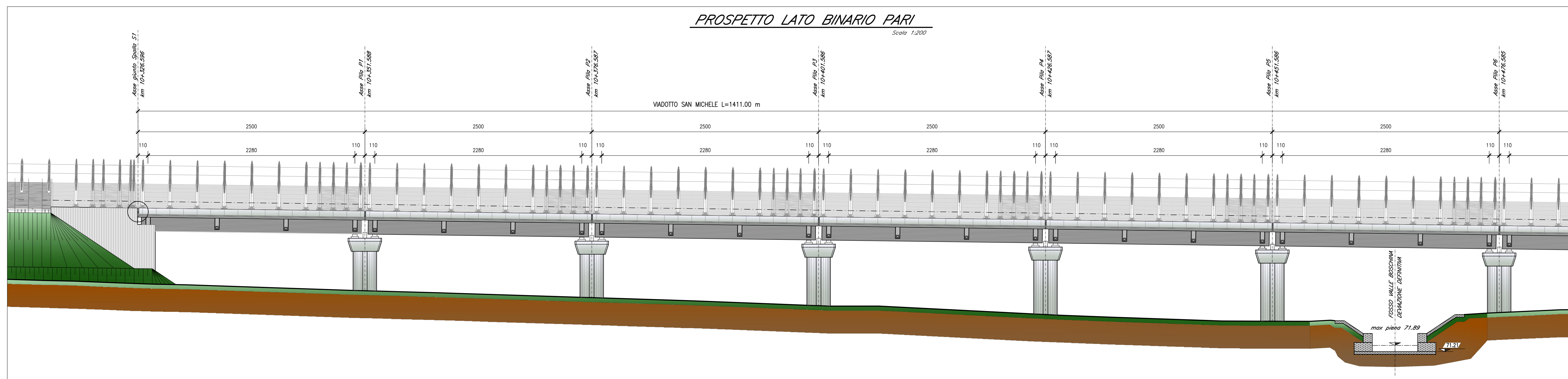
PIANTA IMPALCATO

Scala: 1/200



PROSPETTO LATO BINARIO PARI

Scala: 1/200



ELABORATI DI RIFERIMENTO

DESCRIZIONE	CODICE
PIANTA scavi e sezione longitudinale - Tav. 1 di 10	IFIN.01.E.ZZ.PZ.VI.06.0.0.001
PIANTA scavi e sezione longitudinale - Tav. 2 di 10	IFIN.01.E.ZZ.PZ.VI.06.0.0.002
PIANTA scavi e sezione longitudinale - Tav. 3 di 10	IFIN.01.E.ZZ.PZ.VI.06.0.0.003
PIANTA scavi e sezione longitudinale - Tav. 4 di 10	IFIN.01.E.ZZ.PZ.VI.06.0.0.004
PIANTA scavi e sezione longitudinale - Tav. 5 di 10	IFIN.01.E.ZZ.PZ.VI.06.0.0.005
PIANTA scavi e sezione longitudinale - Tav. 6 di 10	IFIN.01.E.ZZ.PZ.VI.06.0.0.006
PIANTA scavi e sezione longitudinale - Tav. 7 di 10	IFIN.01.E.ZZ.PZ.VI.06.0.0.007
PIANTA scavi e sezione longitudinale - Tav. 8 di 10	IFIN.01.E.ZZ.PZ.VI.06.0.0.008
PIANTA scavi e sezione longitudinale - Tav. 9 di 10	IFIN.01.E.ZZ.PZ.VI.06.0.0.009
PIANTA scavi e sezione longitudinale - Tav. 10 di 10	IFIN.01.E.ZZ.PZ.VI.06.0.0.010
PIANTA fondazioni, impalcato e prospetto - Tav. 1 di 10	IFIN.01.E.ZZ.PZ.VI.06.0.0.011
PIANTA fondazioni, impalcato e prospetto - Tav. 2 di 10	IFIN.01.E.ZZ.PZ.VI.06.0.0.012
PIANTA fondazioni, impalcato e prospetto - Tav. 3 di 10	IFIN.01.E.ZZ.PZ.VI.06.0.0.013
PIANTA fondazioni, impalcato e prospetto - Tav. 4 di 10	IFIN.01.E.ZZ.PZ.VI.06.0.0.014
PIANTA fondazioni, impalcato e prospetto - Tav. 5 di 10	IFIN.01.E.ZZ.PZ.VI.06.0.0.015
PIANTA fondazioni, impalcato e prospetto - Tav. 6 di 10	IFIN.01.E.ZZ.PZ.VI.06.0.0.016
PIANTA fondazioni, impalcato e prospetto - Tav. 7 di 10	IFIN.01.E.ZZ.PZ.VI.06.0.0.017
PIANTA fondazioni, impalcato e prospetto - Tav. 8 di 10	IFIN.01.E.ZZ.PZ.VI.06.0.0.018
PIANTA fondazioni, impalcato e prospetto - Tav. 9 di 10	IFIN.01.E.ZZ.PZ.VI.06.0.0.019
PIANTA fondazioni, impalcato e prospetto - Tav. 10 di 10	IFIN.01.E.ZZ.PZ.VI.06.0.0.020
Carpenteria pile da P1 a P3, P7, P10 e P11	IFIN.01.E.ZZ.BZ.VI.06.0.5.001
Carpenteria pile da P4 a P6, P12 e P13	IFIN.01.E.ZZ.BZ.VI.06.0.5.002
Carpenteria pile P8 e P9 - Tav. 1 di 2	IFIN.01.E.ZZ.BZ.VI.06.0.5.003
Carpenteria pile P8 e P9 - Tav. 2 di 2	IFIN.01.E.ZZ.BZ.VI.06.0.5.004
Carpenteria pile da P14 a P19 e P35	IFIN.01.E.ZZ.BZ.VI.06.0.5.005
Carpenteria pile da P20 a P25, da P29 a P34, P41, P42, P47 e P48	IFIN.01.E.ZZ.BZ.VI.06.0.5.006
Carpenteria pile da P26 a P28 e da P43 a P46	IFIN.01.E.ZZ.BZ.VI.06.0.5.007
Carpenteria pile da P36 a P40	IFIN.01.E.ZZ.BZ.VI.06.0.5.008
Carpenteria pile P49 - Tav. 1 di 2	IFIN.01.E.ZZ.BZ.VI.06.0.5.009
Carpenteria pile P49 - Tav. 2 di 2	IFIN.01.E.ZZ.BZ.VI.06.0.5.010
Carpenteria pile P50 e P51	IFIN.01.E.ZZ.BZ.VI.06.0.5.011
Carpenteria pile P52 - Tav. 1 di 2	IFIN.01.E.ZZ.BZ.VI.06.0.5.012
Carpenteria pile P52 - Tav. 2 di 2	IFIN.01.E.ZZ.BZ.VI.06.0.5.013
Carpenteria pile P53 e P54	IFIN.01.E.ZZ.BZ.VI.06.0.5.014
Carpenteria spalla S1 - Tav. 1 di 2	IFIN.01.E.ZZ.BB.VI.06.0.4.001
Carpenteria spalla S1 - Tav. 2 di 2	IFIN.01.E.ZZ.BB.VI.06.0.4.002
Carpenteria spalla S2 - Tav. 1 di 2	IFIN.01.E.ZZ.BB.VI.06.0.4.003
Carpenteria spalla S2 - Tav. 2 di 2	IFIN.01.E.ZZ.BB.VI.06.0.4.004
Opere provvisoriale pile P4 e P5	IFIN.01.E.ZZ.PZ.VI.06.0.3.001
Opere provvisoriale pile da P35 a P37 - Tav. 1 di 2	IFIN.01.E.ZZ.PZ.VI.06.0.3.002
Opere provvisoriale pile da P35 a P37 - Tav. 2 di 2	IFIN.01.E.ZZ.PZ.VI.06.0.3.003
Opere provvisoriale pile P39 e P40	IFIN.01.E.ZZ.PZ.VI.06.0.3.004
Opere provvisoriale pile P50 e P51	IFIN.01.E.ZZ.PZ.VI.06.0.3.005
Opere provvisoriale pile P13 e P14	IFIN.01.E.ZZ.PZ.VI.06.0.3.006
Fasi realizzative - Tav. 1 di 4	IFIN.01.E.ZZ.PB.VI.06.0.0.001
Fasi realizzative - Tav. 2 di 4	IFIN.01.E.ZZ.PB.VI.06.0.0.002
Fasi realizzative - Tav. 3 di 4	IFIN.01.E.ZZ.PB.VI.06.0.0.003
Fasi realizzative - Tav. 4 di 4	IFIN.01.E.ZZ.PB.VI.06.0.0.004

CARATTERISTICHE DEI MATERIALI

Per la tabella materiali e note generali fare riferimento al documento "FIM.01.E.ZZ.IT.00.0.0.001 - Tabella Materiali e Note generali".

NOTE GENERALI

COMMITTEE: RFI - RETE FERROVIARIA ITALIANA - GRUPPO FERROVIE DELLO STATO ITALIANO

DIREZIONE LAVORI: ITALFERR - GRUPPO FERROVIE DELLO STATO ITALIANO

APPALTATORE: CH2M HILL - CONSORZIO CFT

PROGETTAZIONE: RAZAROTTI, Sinigaglia, LENTERRA

PROGETTISTA: Prof. Ing. MARCO PETRANGOLI

DIRETTORE DELLA PROGETTAZIONE: Ing. PIETRO MAZZOLI

PROGETTO ESECUTIVO

ITINERARIO NAPOLI-BARI RADDOPPIO TRATTA CANCELLO-BENEVENTO LINEA FUNZIONALE CANCELLO-FRASSO TELESINO E VARIANTE ALLA LINEA ROMA-NAPOLI VIA CASSINO NEL COMUNE MADDALONI

VIADOTTO dal km 10+327 al km 11+738

PIANTA fondazioni, impalcato e prospetto - Tav. 1 di 10

Rev.	Descrizione	Redatto	Verificato	Data	Approvato	Data	Autore/Rev. Data
A	Emissione	L. Casanova	G. Usc	11/01/2016	P. Petrangoli	11/01/2016	M. Petrangoli
B	Rev. Modifica TP 28/01/16	L. Casanova	G. Usc	15/02/2016	P. Petrangoli	08/02/2016	

File: IFIN.01.E.ZZ.PZ.VI.06.0.0.011.B.dwg