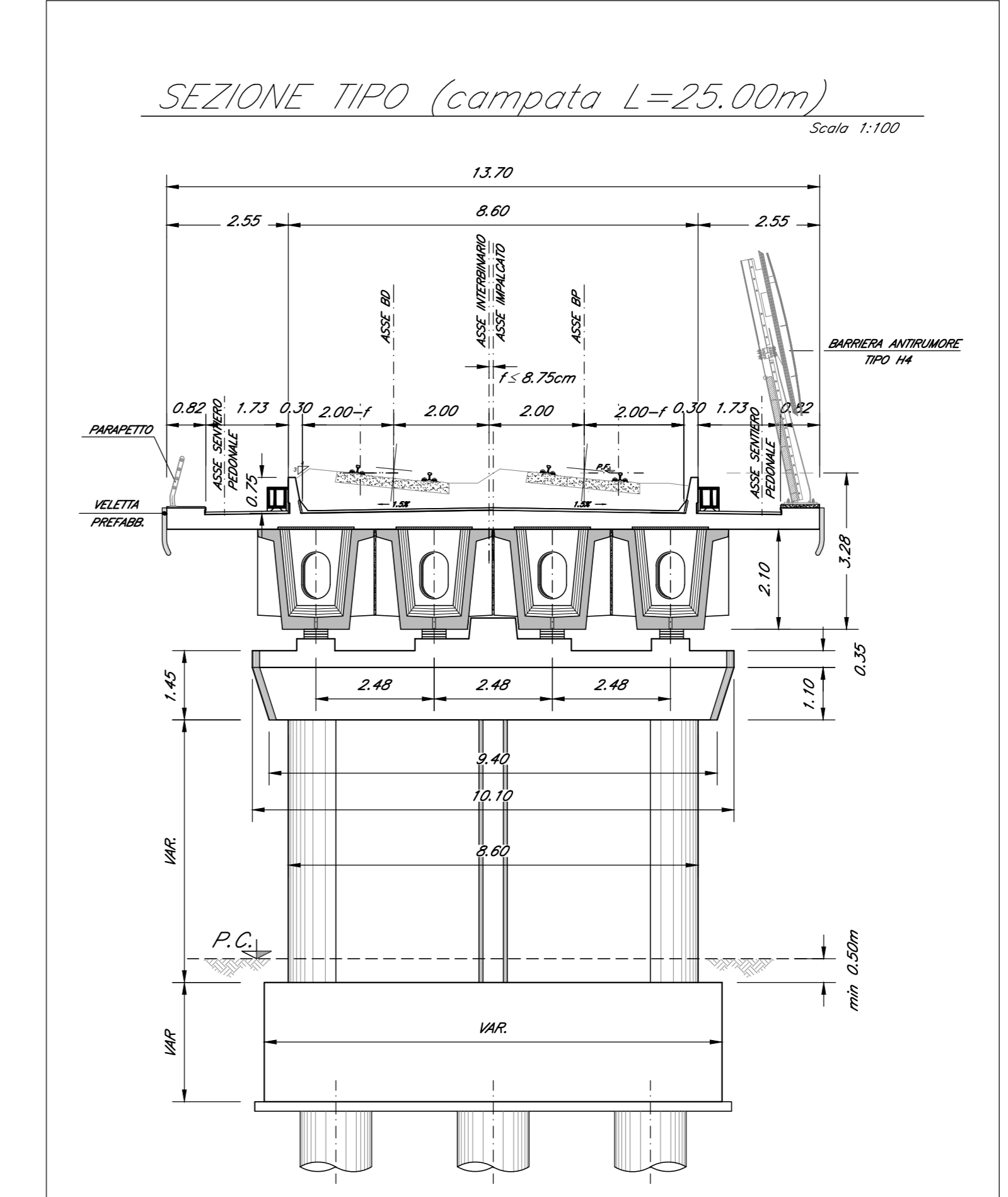
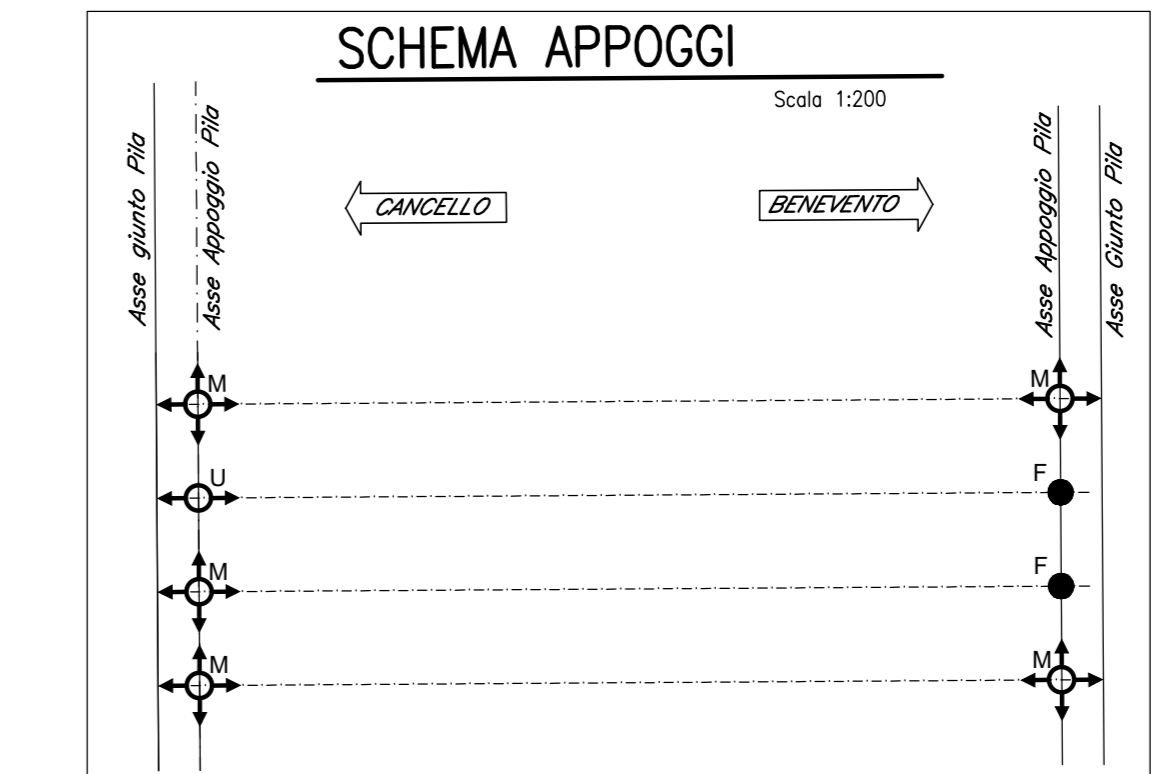
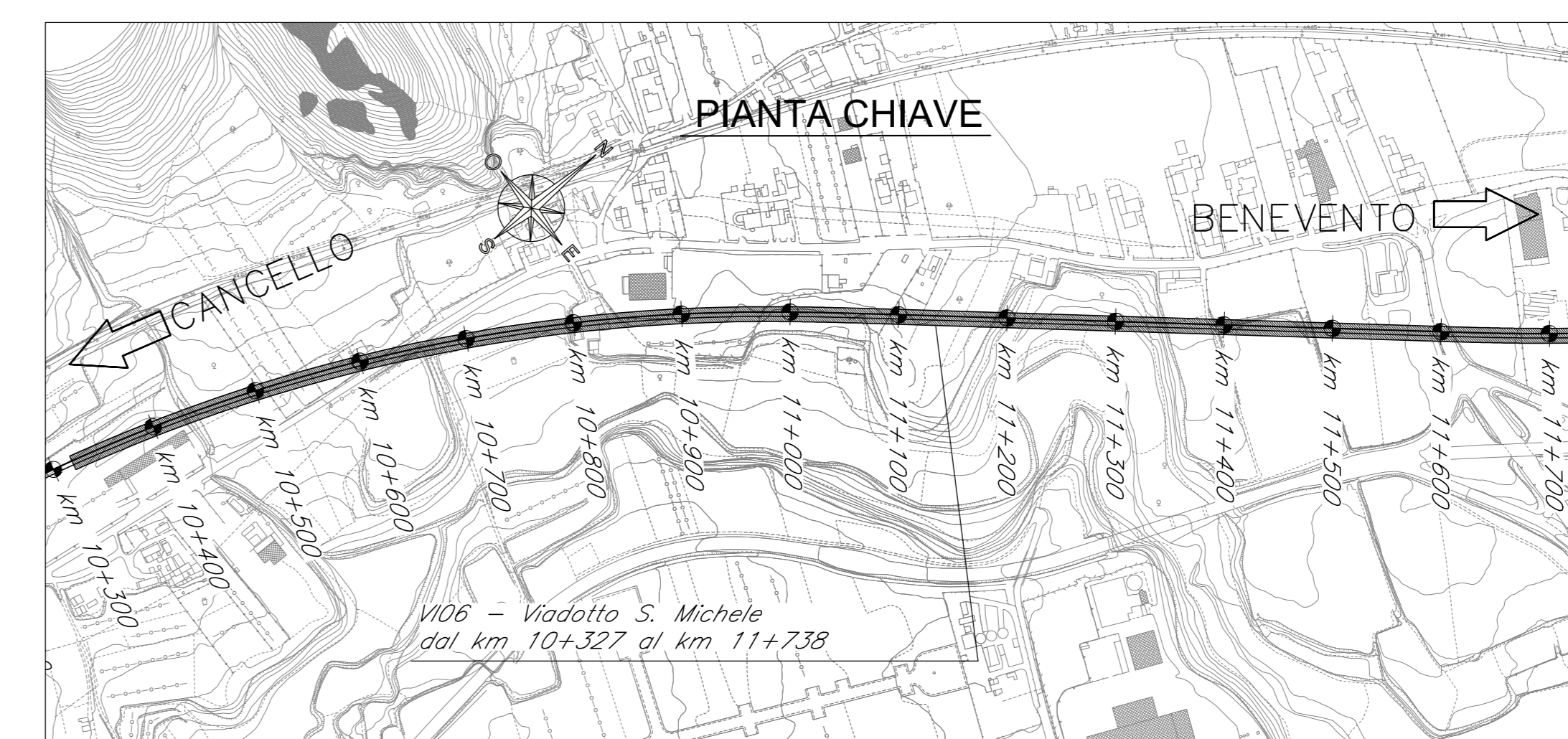


ELABORATI DI RIFERIMENTO

DESCRIZIONE	CODICE
Pianta scavi e sezione longitudinale - Tav. 1 di 10	IFIN.01.E.ZZ.PZ.VI.06.0.0.001
Pianta scavi e sezione longitudinale - Tav. 2 di 10	IFIN.01.E.ZZ.PZ.VI.06.0.0.002
Pianta scavi e sezione longitudinale - Tav. 3 di 10	IFIN.01.E.ZZ.PZ.VI.06.0.0.003
Pianta scavi e sezione longitudinale - Tav. 4 di 10	IFIN.01.E.ZZ.PZ.VI.06.0.0.004
Pianta scavi e sezione longitudinale - Tav. 5 di 10	IFIN.01.E.ZZ.PZ.VI.06.0.0.005
Pianta scavi e sezione longitudinale - Tav. 6 di 10	IFIN.01.E.ZZ.PZ.VI.06.0.0.006
Pianta scavi e sezione longitudinale - Tav. 7 di 10	IFIN.01.E.ZZ.PZ.VI.06.0.0.007
Pianta scavi e sezione longitudinale - Tav. 8 di 10	IFIN.01.E.ZZ.PZ.VI.06.0.0.008
Pianta scavi e sezione longitudinale - Tav. 9 di 10	IFIN.01.E.ZZ.PZ.VI.06.0.0.009
Pianta scavi e sezione longitudinale - Tav. 10 di 10	IFIN.01.E.ZZ.PZ.VI.06.0.0.010
Pianta fondazioni, impalcato e prospetto - Tav. 1 di 10	IFIN.01.E.ZZ.PZ.VI.06.0.0.011
Pianta fondazioni, impalcato e prospetto - Tav. 2 di 10	IFIN.01.E.ZZ.PZ.VI.06.0.0.012
Pianta fondazioni, impalcato e prospetto - Tav. 3 di 10	IFIN.01.E.ZZ.PZ.VI.06.0.0.013
Pianta fondazioni, impalcato e prospetto - Tav. 4 di 10	IFIN.01.E.ZZ.PZ.VI.06.0.0.014
Pianta fondazioni, impalcato e prospetto - Tav. 5 di 10	IFIN.01.E.ZZ.PZ.VI.06.0.0.015
Pianta fondazioni, impalcato e prospetto - Tav. 6 di 10	IFIN.01.E.ZZ.PZ.VI.06.0.0.016
Pianta fondazioni, impalcato e prospetto - Tav. 7 di 10	IFIN.01.E.ZZ.PZ.VI.06.0.0.017
Pianta fondazioni, impalcato e prospetto - Tav. 8 di 10	IFIN.01.E.ZZ.PZ.VI.06.0.0.018
Pianta fondazioni, impalcato e prospetto - Tav. 9 di 10	IFIN.01.E.ZZ.PZ.VI.06.0.0.019
Pianta fondazioni, impalcato e prospetto - Tav. 10 di 10	IFIN.01.E.ZZ.PZ.VI.06.0.0.020
Carpenteria pile da P1 a P3, P7, P10 e P11	IFIN.01.E.ZZ.BZ.VI.06.0.5.001
Carpenteria pile da P4 a P6, P12 e P13	IFIN.01.E.ZZ.BZ.VI.06.0.5.002
Carpenteria pile P8 e P9 - Tav. 1 di 2	IFIN.01.E.ZZ.BZ.VI.06.0.5.003
Carpenteria pile P8 e P9 - Tav. 2 di 2	IFIN.01.E.ZZ.BZ.VI.06.0.5.004
Carpenteria pile da P14 a P19 e P35	IFIN.01.E.ZZ.BZ.VI.06.0.5.005
Carpenteria pile da P20 a P25, da P29 a P34, P41, P42, P47 e P48	IFIN.01.E.ZZ.BZ.VI.06.0.5.006
Carpenteria pile da P26 a P28 e da P43 a P46	IFIN.01.E.ZZ.BZ.VI.06.0.5.007
Carpenteria pile da P36 a P40	IFIN.01.E.ZZ.BZ.VI.06.0.5.008
Carpenteria pile P49 - Tav. 1 di 2	IFIN.01.E.ZZ.BZ.VI.06.0.5.009
Carpenteria pile P49 - Tav. 2 di 2	IFIN.01.E.ZZ.BZ.VI.06.0.5.010
Carpenteria pile P50 e P51	IFIN.01.E.ZZ.BZ.VI.06.0.5.011
Carpenteria pile P52 - Tav. 1 di 2	IFIN.01.E.ZZ.BZ.VI.06.0.5.012
Carpenteria pile P52 - Tav. 2 di 2	IFIN.01.E.ZZ.BZ.VI.06.0.5.013
Carpenteria pile P53 e P54	IFIN.01.E.ZZ.BZ.VI.06.0.5.014
Carpenteria spalla S1 - Tav. 1 di 2	IFIN.01.E.ZZ.BB.VI.06.0.4.001
Carpenteria spalla S1 - Tav. 2 di 2	IFIN.01.E.ZZ.BB.VI.06.0.4.002
Carpenteria spalla S2 - Tav. 1 di 2	IFIN.01.E.ZZ.BB.VI.06.0.4.003
Carpenteria spalla S2 - Tav. 2 di 2	IFIN.01.E.ZZ.BB.VI.06.0.4.004
Opere provvisoriale pile P4 e P5	IFIN.01.E.ZZ.PZ.VI.06.0.3.001
Opere provvisoriale pile da P35 a P37 - Tav. 1 di 2	IFIN.01.E.ZZ.PZ.VI.06.0.3.002
Opere provvisoriale pile da P35 a P37 - Tav. 2 di 2	IFIN.01.E.ZZ.PZ.VI.06.0.3.003
Opere provvisoriale pile P39 e P40	IFIN.01.E.ZZ.PZ.VI.06.0.3.004
Opere provvisoriale pile P50 e P51	IFIN.01.E.ZZ.PZ.VI.06.0.3.005
Opere provvisoriale pile P13 e P14	IFIN.01.E.ZZ.PZ.VI.06.0.3.006
Fasi realizzative - Tav. 1 di 4	IFIN.01.E.ZZ.PB.VI.06.0.0.001
Fasi realizzative - Tav. 2 di 4	IFIN.01.E.ZZ.PB.VI.06.0.0.002
Fasi realizzative - Tav. 3 di 4	IFIN.01.E.ZZ.PB.VI.06.0.0.003
Fasi realizzative - Tav. 4 di 4	IFIN.01.E.ZZ.PB.VI.06.0.0.004



CARATTERISTICHE DEI MATERIALI

Per la tabella materiali e note generali fare riferimento al documento "IFIN.01.E.ZZ.IT.00.00.0.001 - Tabella Materiali e Note generali".

NOTE GENERALI

COMMITTENTE:



DIREZIONE LAVORI:



APPALTATORE:



PROGETTAZIONE:

RAGGRUPPAMENTO TEMPORANEO PROGETTISTI: PIZZAROTTI, Sinigma, L'INTERBA. Prof. Ing. MARCO PETRANGOLI.

DIRETTORE DELLA PROGETTAZIONE: Ing. PIETRO MAZZOLI. Responsabilità integrativa tra le varie prestazioni specialistiche.

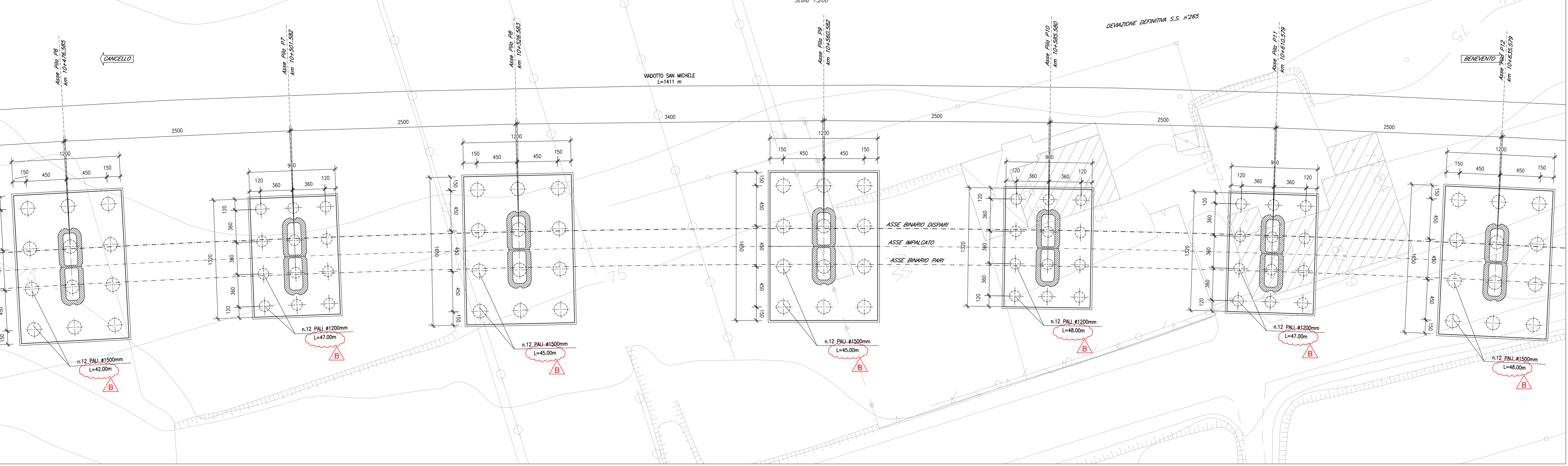
PROGETTO ESECUTIVO

ITINERARIO NAPOLI-BARI RADDOPPIO TRATTA CANCELLO-BENEVENTO 1° LOTTO FUNZIONALE CANCELLO-FRASSO TELESINO E VARIANTE ALLA LINEA ROMA-NAPOLI VIA CASSINO NEL COMUNE MADDALONI

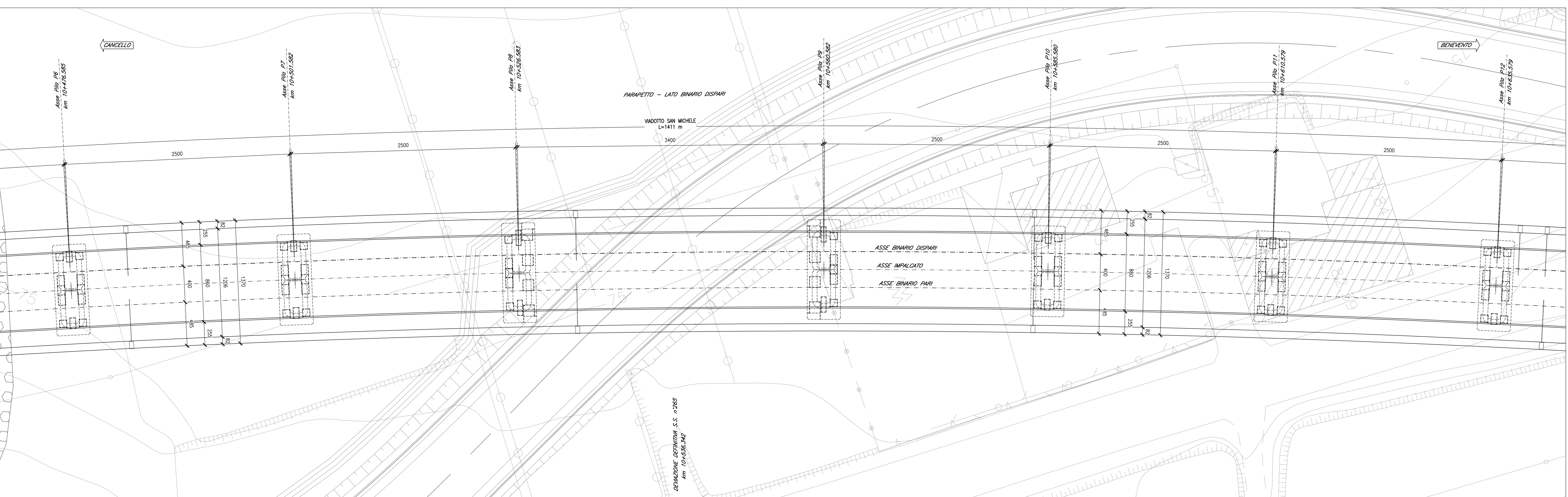
Viadotto S. MICHELE Pianta fondazioni, impalcato e prospetto - Tav. 2 di 10

Rev.	Descrizione	Redatto	Verificato	Approvato	Data	Autore	Data
A	Emessa	L. Giamberini	L. Giamberini	P. Petrangoli	11/01/2018		11/01/2018
B	Rev. tecniche IP 28/01/18	L. Giamberini	L. Giamberini	P. Petrangoli	15/09/2018		08/02/2018

PIANTA FONDAZIONI



PIANTA IMPALCATO



PROSPETTO LATO BINARIO PARI

