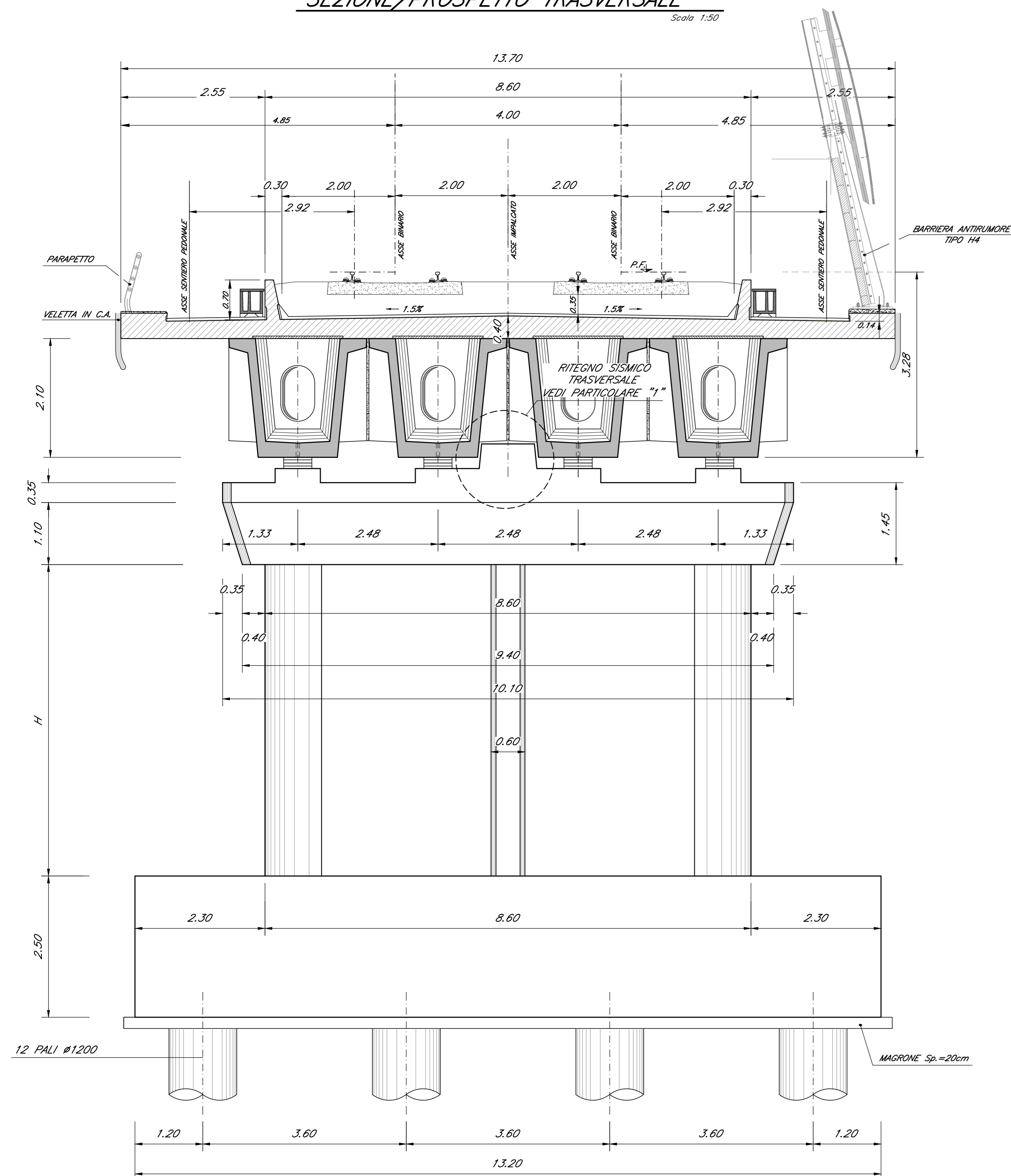


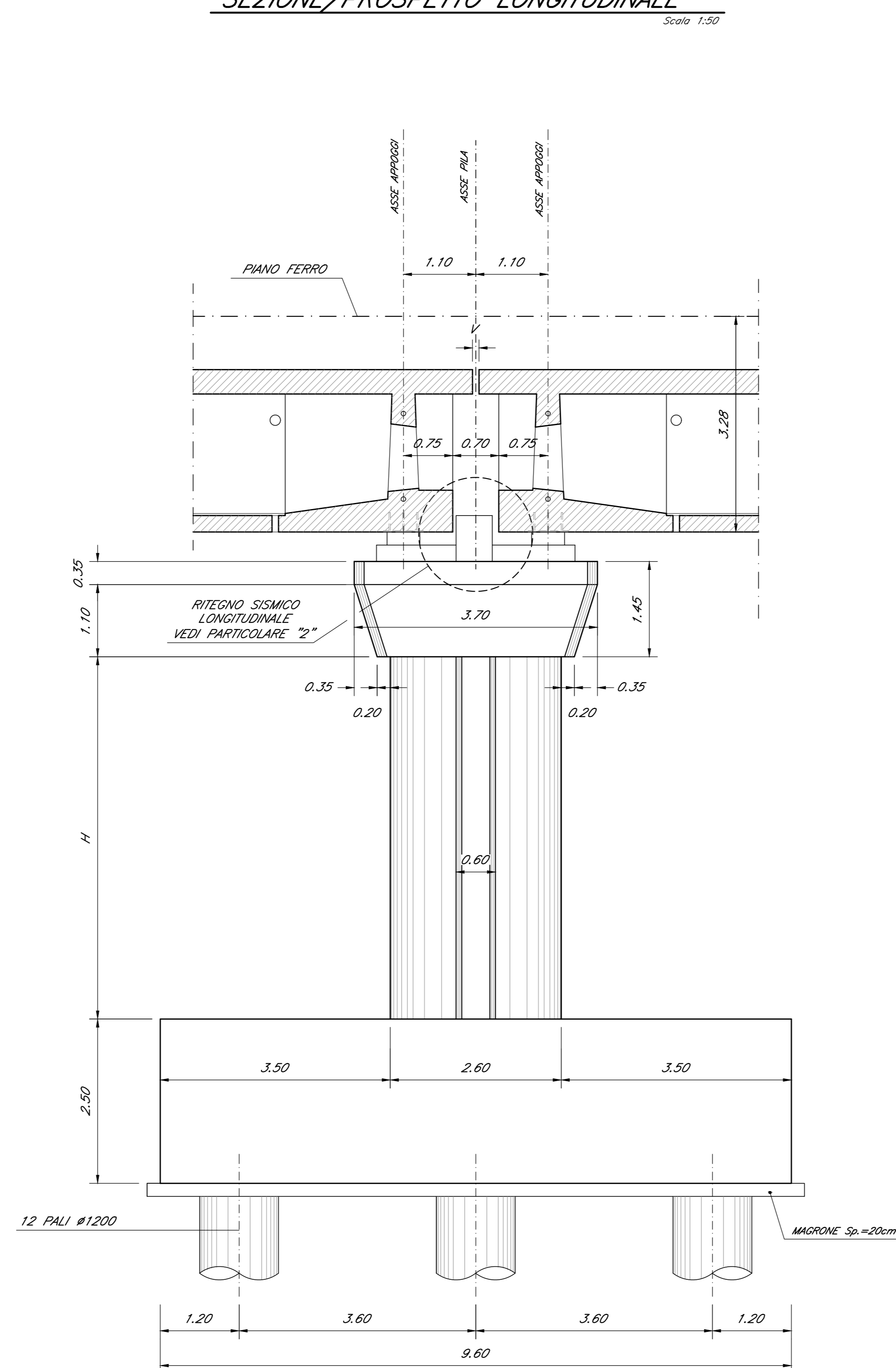
SEZIONE/PROSPETTO TRASVERSALE

Scala 1:50

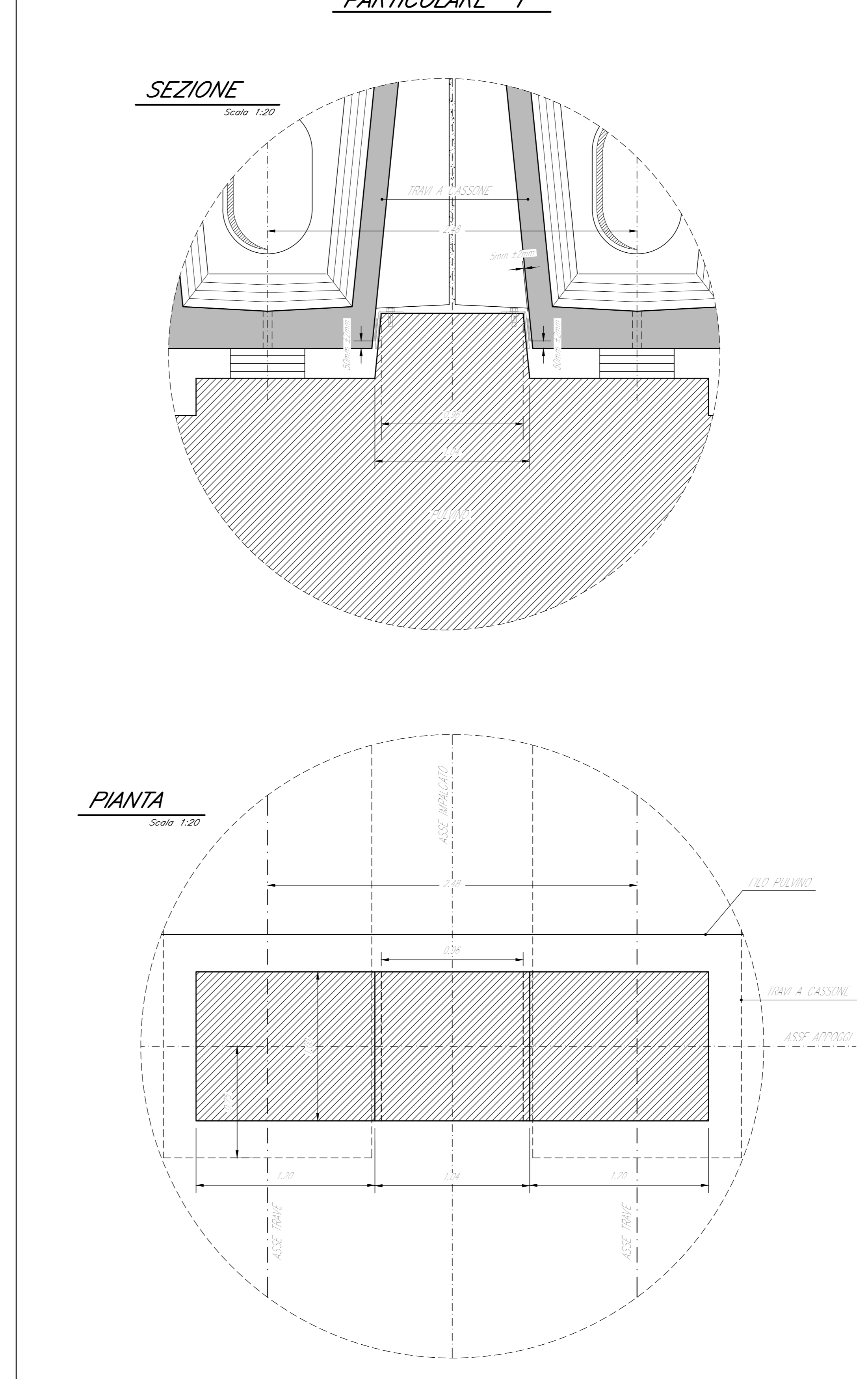


SEZIONE/PROSPETTO LONGITUDINALE

Scala 1:50

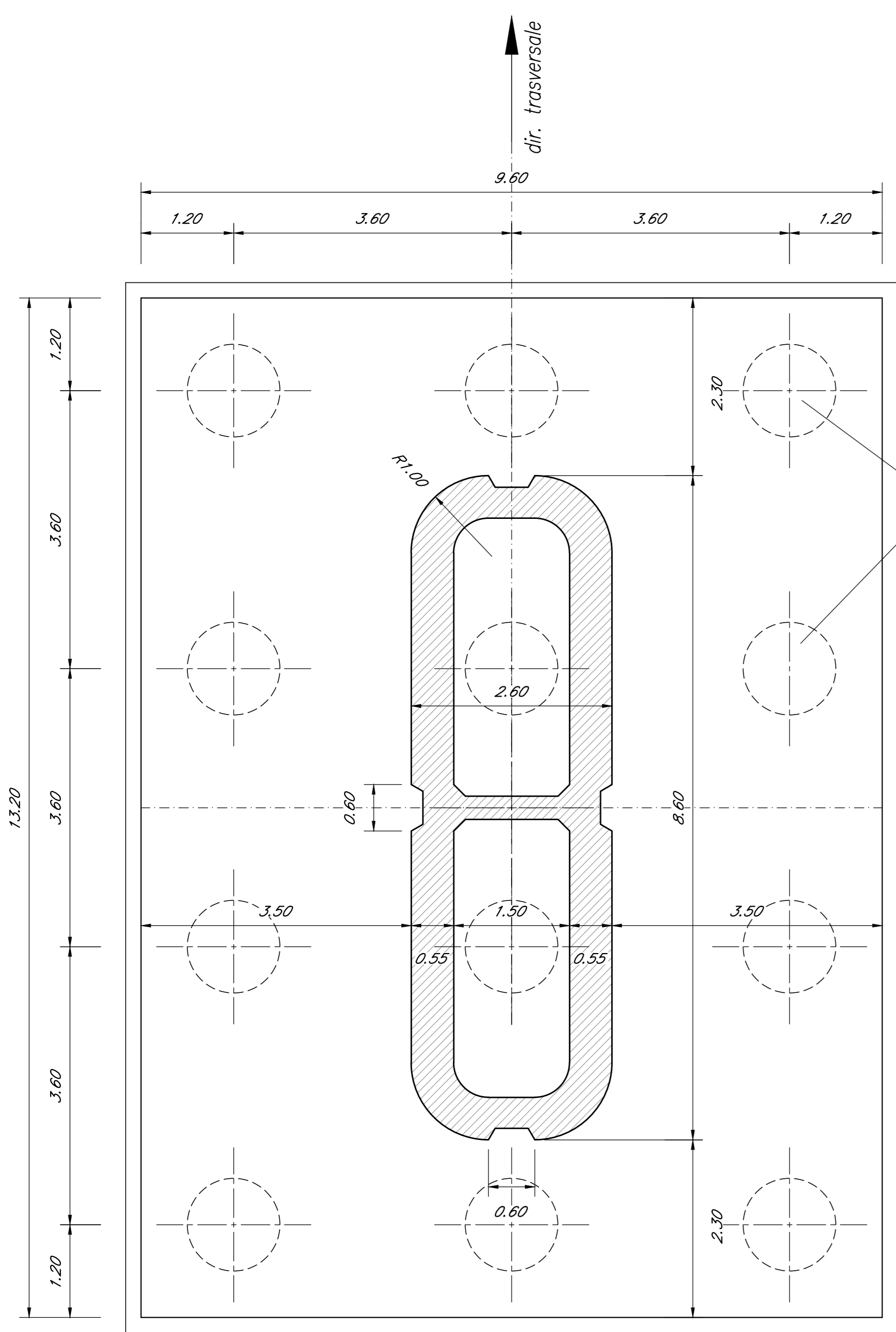


PARTICOLARE "1"



PIANTA ALLO SPICCATO

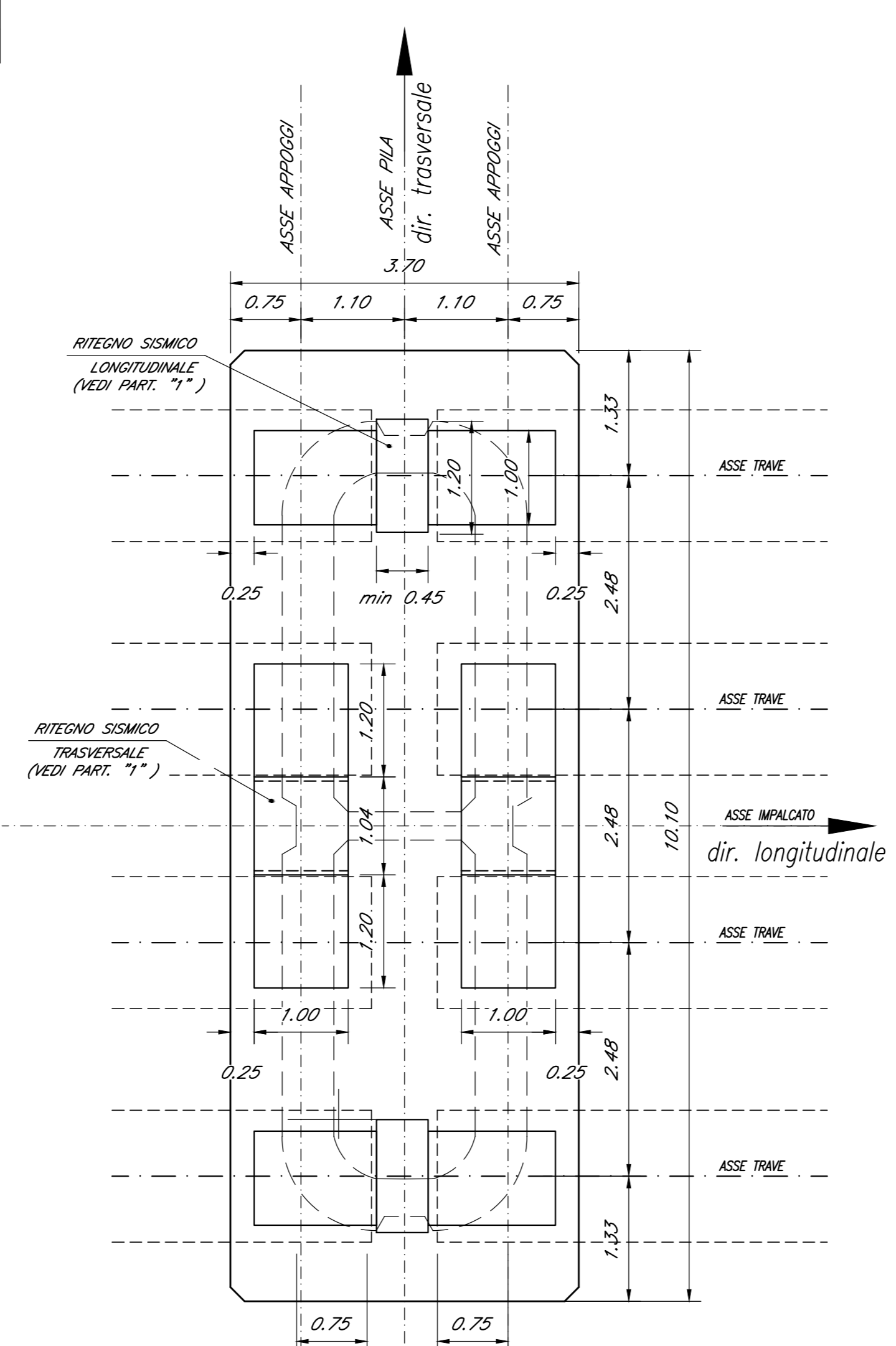
Scala 1:50



PILA	H(m)	v (mm)
P1	5.00	100
P2	5.50	100
P3	6.00	100
P7	5.00	120
P10	5.50	120
P11	6.00	120

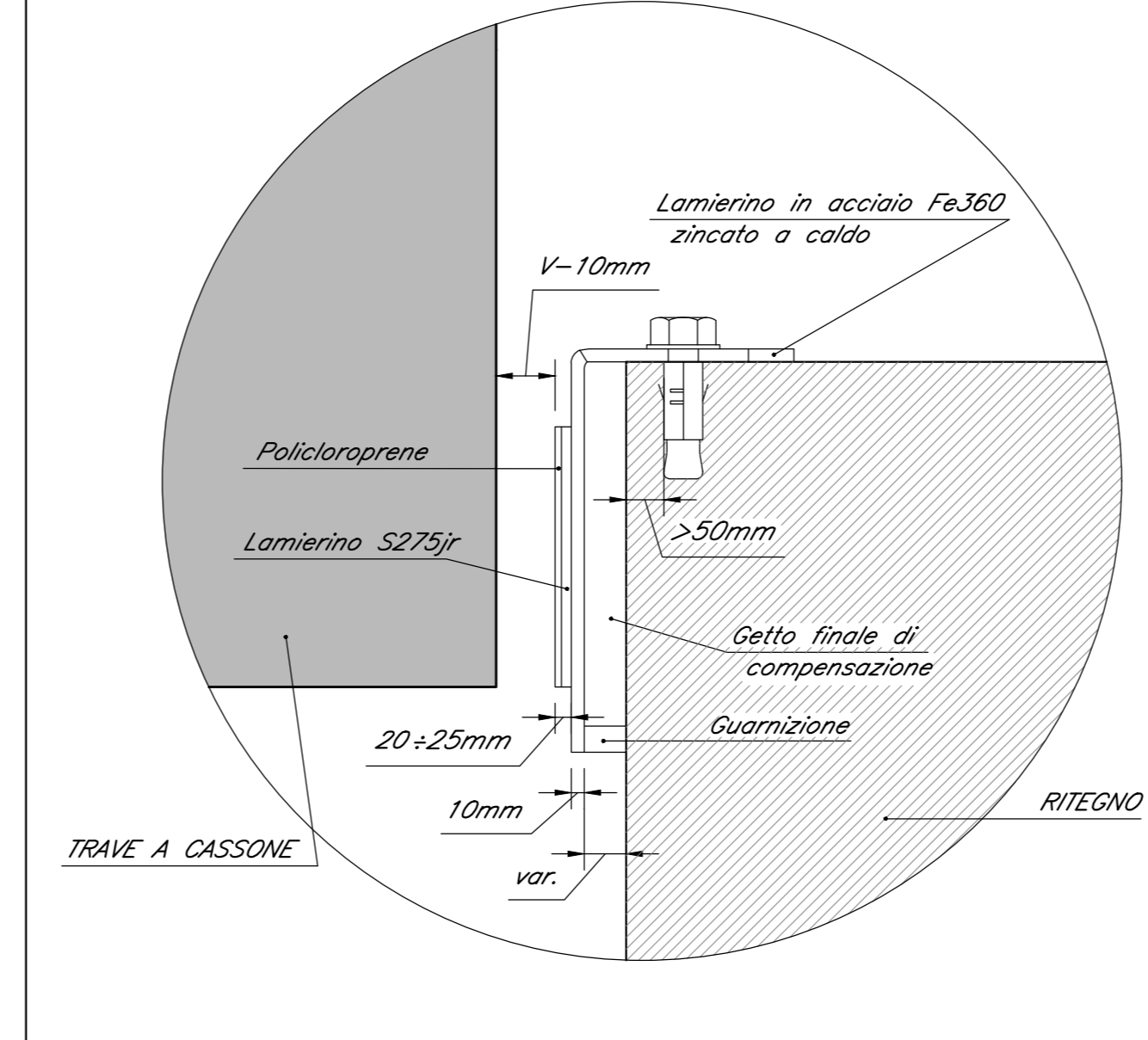
PIANTA PULVINO

Scala 1:50

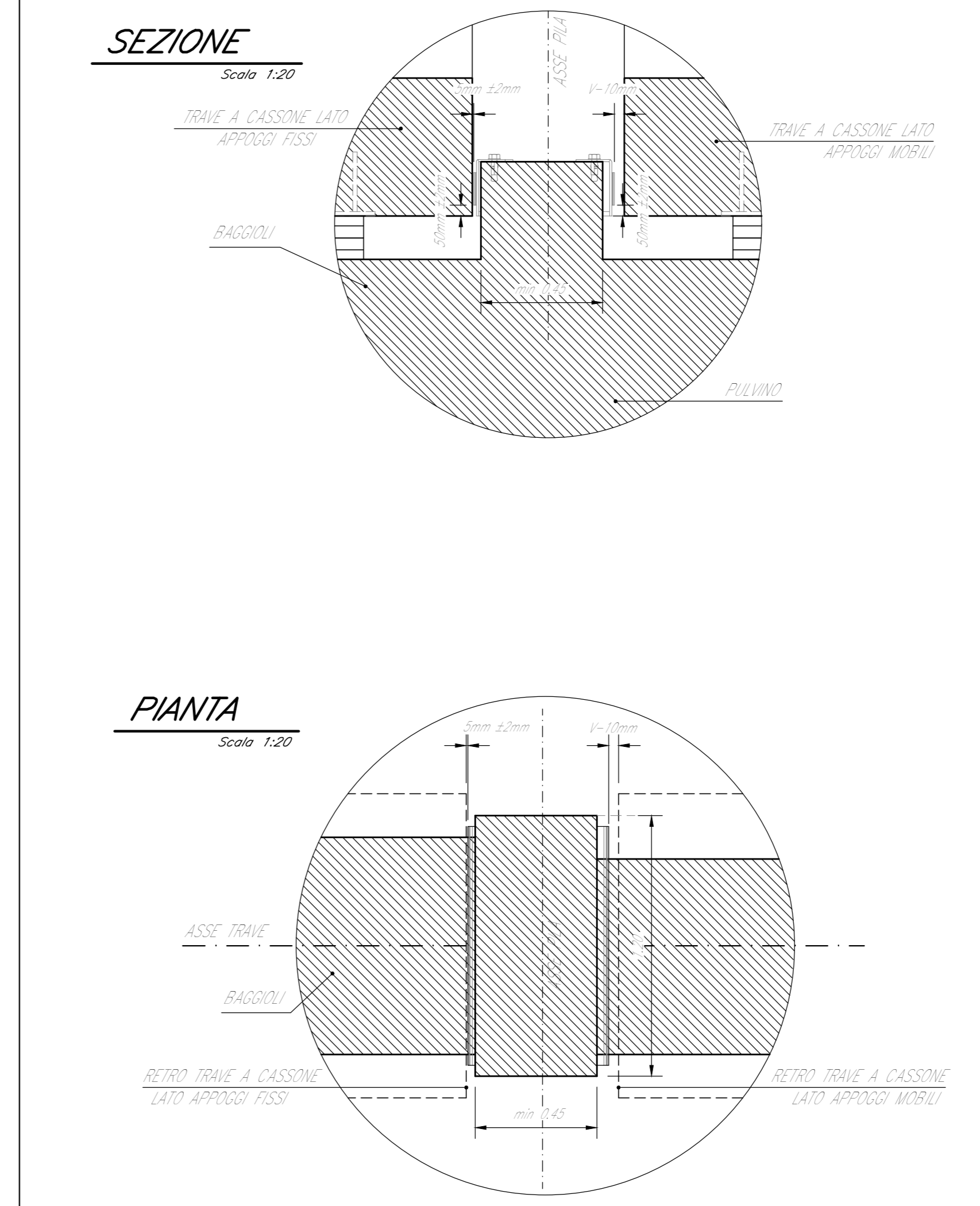


DETTAGLIO BATTUTA RITEGNI SISMICI

Scala 1:5



PARTICOLARE "2"



DESCRIZIONE	TA	CD
Pianta scavi e sezione longitudinale - Tav. 1 di 10	IFIN.0.1.E.ZZ.PZ.VI.06.0.0.001	
Pianta scavi e sezione longitudinale - Tav. 2 di 10	IFIN.0.1.E.ZZ.PZ.VI.06.0.0.002	
Pianta scavi e sezione longitudinale - Tav. 3 di 10	IFIN.0.1.E.ZZ.PZ.VI.06.0.0.003	
Pianta scavi e sezione longitudinale - Tav. 4 di 10	IFIN.0.1.E.ZZ.PZ.VI.06.0.0.004	
Pianta scavi e sezione longitudinale - Tav. 5 di 10	IFIN.0.1.E.ZZ.PZ.VI.06.0.0.005	
Pianta scavi e sezione longitudinale - Tav. 6 di 10	IFIN.0.1.E.ZZ.PZ.VI.06.0.0.006	
Pianta scavi e sezione longitudinale - Tav. 7 di 10	IFIN.0.1.E.ZZ.PZ.VI.06.0.0.007	
Pianta scavi e sezione longitudinale - Tav. 8 di 10	IFIN.0.1.E.ZZ.PZ.VI.06.0.0.008	
Pianta scavi e sezione longitudinale - Tav. 9 di 10	IFIN.0.1.E.ZZ.PZ.VI.06.0.0.009	
Pianta scavi e sezione longitudinale - Tav. 10 di 10	IFIN.0.1.E.ZZ.PZ.VI.06.0.0.010	
Pianta fondazioni, impalcato e prospetto - Tav. 1 di 10	IFIN.0.1.E.ZZ.PZ.VI.06.0.0.011	
Pianta fondazioni, impalcato e prospetto - Tav. 2 di 10	IFIN.0.1.E.ZZ.PZ.VI.06.0.0.012	
Pianta fondazioni, impalcato e prospetto - Tav. 3 di 10	IFIN.0.1.E.ZZ.PZ.VI.06.0.0.013	
Pianta fondazioni, impalcato e prospetto - Tav. 4 di 10	IFIN.0.1.E.ZZ.PZ.VI.06.0.0.014	
Pianta fondazioni, impalcato e prospetto - Tav. 5 di 10	IFIN.0.1.E.ZZ.PZ.VI.06.0.0.015	
Pianta fondazioni, impalcato e prospetto - Tav. 6 di 10	IFIN.0.1.E.ZZ.PZ.VI.06.0.0.016	
Pianta fondazioni, impalcato e prospetto - Tav. 7 di 10	IFIN.0.1.E.ZZ.PZ.VI.06.0.0.017	
Pianta fondazioni, impalcato e prospetto - Tav. 8 di 10	IFIN.0.1.E.ZZ.PZ.VI.06.0.0.018	
Pianta fondazioni, impalcato e prospetto - Tav. 9 di 10	IFIN.0.1.E.ZZ.PZ.VI.06.0.0.019	
Pianta fondazioni, impalcato e prospetto - Tav. 10 di 10	IFIN.0.1.E.ZZ.PZ.VI.06.0.0.020	
Carpenteria pile da P1 a P3, P7, P10 e P11	IFIN.0.1.E.ZZ.BZ.VI.06.0.5.001	
Carpenteria pile da P4 a P6, P12 e P13	IFIN.0.1.E.ZZ.BZ.VI.06.0.5.002	
Carpenteria pile P8 e P9 - Tav. 2 di 2	IFIN.0.1.E.ZZ.BZ.VI.06.0.5.003	
Carpenteria pile da P14 a P19 e P35	IFIN.0.1.E.ZZ.BZ.VI.06.0.5.005	
Carpenteria pile da P20 a P25, da P29 a P34, P41, P42, P47 e P48	IFIN.0.1.E.ZZ.BZ.VI.06.0.5.006	
Carpenteria pile da P26 a P28 e da P43 a P46	IFIN.0.1.E.ZZ.BZ.VI.06.0.5.007	
Carpenteria pile da P36 a P40	IFIN.0.1.E.ZZ.BZ.VI.06.0.5.008	
Carpenteria pile P49 - Tav. 1 di 2	IFIN.0.1.E.ZZ.BZ.VI.06.0.5.009	
Carpenteria pile P48 - Tav. 2 di 2	IFIN.0.1.E.ZZ.BZ.VI.06.0.5.010	
Carpenteria pile P50 e P51	IFIN.0.1.E.ZZ.BZ.VI.06.0.5.011	
Carpenteria pile P52 - Tav. 1 di 2	IFIN.0.1.E.ZZ.BZ.VI.06.0.5.012	
Carpenteria pile P52 - Tav. 2 di 2	IFIN.0.1.E.ZZ.BZ.VI.06.0.5.013	
Carpenteria pile P53 e P54	IFIN.0.1.E.ZZ.BZ.VI.06.0.5.014	
Carpenteria spalla S1 - Tav. 1 di 2	IFIN.0.1.E.ZZ.BB.VI.06.0.4.001	
Carpenteria spalla S1 - Tav. 2 di 2	IFIN.0.1.E.ZZ.BB.VI.06.0.4.002	
Carpenteria spalla S2 - Tav. 1 di 2	IFIN.0.1.E.ZZ.BB.VI.06.0.4.003	
Carpenteria spalla S2 - Tav. 2 di 2	IFIN.0.1.E.ZZ.BB.VI.06.0.4.004	
Opere provvisorie pile P4 e P5	IFIN.0.1.E.ZZ.PZ.VI.06.0.3.001	
Opere provvisorie pile da P35 a P37 - Tav. 1 di 2	IFIN.0.1.E.ZZ.PZ.VI.06.0.3.002	
Opere provvisorie pile da P35 a P37 - Tav. 2 di 2	IFIN.0.1.E.ZZ.PZ.VI.06.0.3.003	
Opere provvisorie pile P39 e P40	IFIN.0.1.E.ZZ.PZ.VI.06.0.3.004	
Opere provvisorie pile P50 e P51	IFIN.0.1.E.ZZ.PZ.VI.06.0.3.005	
Opere provvisorie pile P13 e P14	IFIN.0.1.E.ZZ.PZ.VI.06.0.3.006	
Fasi realizzative - Tav. 1 di 4	IFIN.0.1.E.ZZ.PB.VI.06.0.0.001	
Fasi realizzative - Tav. 2 di 4	IFIN.0.1.E.ZZ.PB.VI.06.0.0.002	
Fasi realizzative - Tav. 3 di 4	IFIN.0.1.E.ZZ.PB.VI.06.0.0.003	
Fasi realizzative - Tav. 4 di 4	IFIN.0.1.E.ZZ.PB.VI.06.0.0.004	

CARATTERISTICHE DEI MATERIALI

Per la tabella materiali e note generali fare riferimento al documento "IFIN.0.1.E.ZZ.TI.OC.00.0.0.001 - Tabella Materiali e Note generali".

NOTE GENERALI

1) Per i ritegni sismici longitudinali e trasversali afferenti agli impalcati in c.a.p. L=25m (Lc=22.80m) ed a struttura mista acciaio-calcestruzzo L=34m (Lc=32.40m) è previsto l'impiego di profili metallici inglobati nel getto di calcestruzzo ed opportunamente ancorati al pulvino/muro frontale spalle.

COMMITTENTE: **RFI** INFRASTRUTTURE FERROVIARIE ITALIANE

DIREZIONE LAVORI: **ITALFERR** GRUPPO FERROVIE DELLO STATO ITALIANE

APPALTATORE: **CONSORZIO CFT** e **PIZZAROTTI**

PROGETTAZIONE: **PIZZAROTTI** e **Sintagma**

PROGETTISTA: Prof. Ing. MARCO PETRANGELI

DIRETTORE DELLA PROGETTAZIONE: Ing. PIETRO MAZZOLI

PROGETTO ESECUTIVO

ITINERARIO NAPOLI-BARI
RADDOPPIO TRATTA CANCELLO-BENEVENTO
LOTTO FUNZIONALE CANCELLO-FRASSO TELESINO E VARIANTE ALLA LINEA ROMA-NAPOLI VIA CASSINO NEL COMUNE MADDALONI

VIADOTTO dal km 10+327 al km 11+738

Viadotto S. MICHELE
Carpenteria pile da P1 a P3, P7, P10 e P11

APPALTATORE: **CONSORZIO CFT** e **PIZZAROTTI** (Geom. C. Bianchi) 13/09/2018

SCALA: varie

COMMESSA	LOTTO	FASE	ENTE	TIPO DOC.	OPERAZIONE/DISCIPLINA	PROGR.	REV.
IFIN	01	E	ZZ	BZ	VI	06	05
						001	B

Rev.	Descrizione	Redatto	Data	Verificato	Data	Approvato	Data	Autorizzato Data
A	Emissione	L. Gennari	11/01/2018	G. Ima	11/01/2018	P. Mazzoli	11/01/2018	M. Petrangeli
B	Rev. Annotata IT 2008/18	L. Gennari	13/09/2018	G. Ima	13/09/2018	P. Mazzoli	13/09/2018	

File: IFIN.0.1.E.ZZ.BZ.VI.06.0.5.001.B.dwg n. Elab.: 13/09/2018