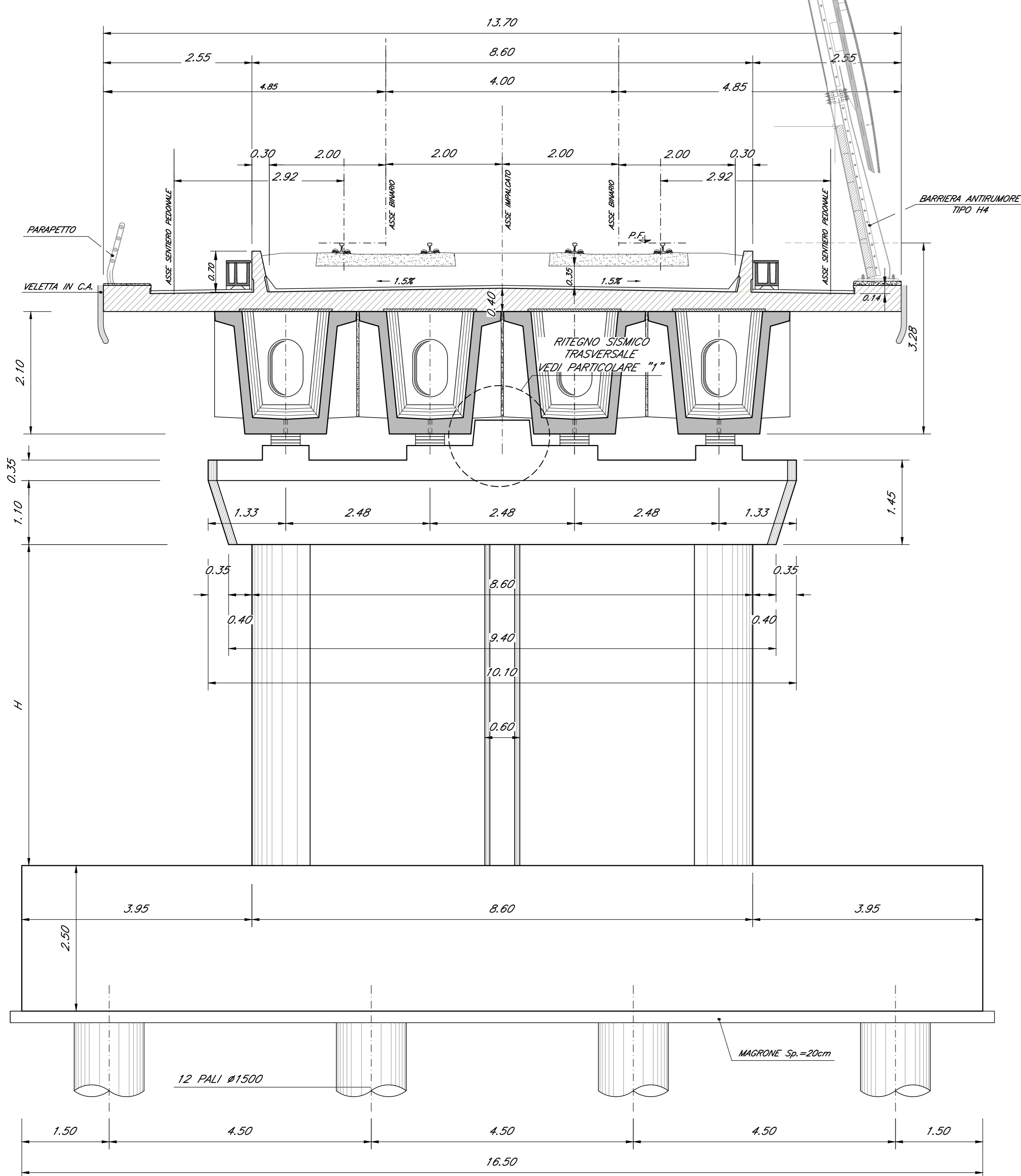


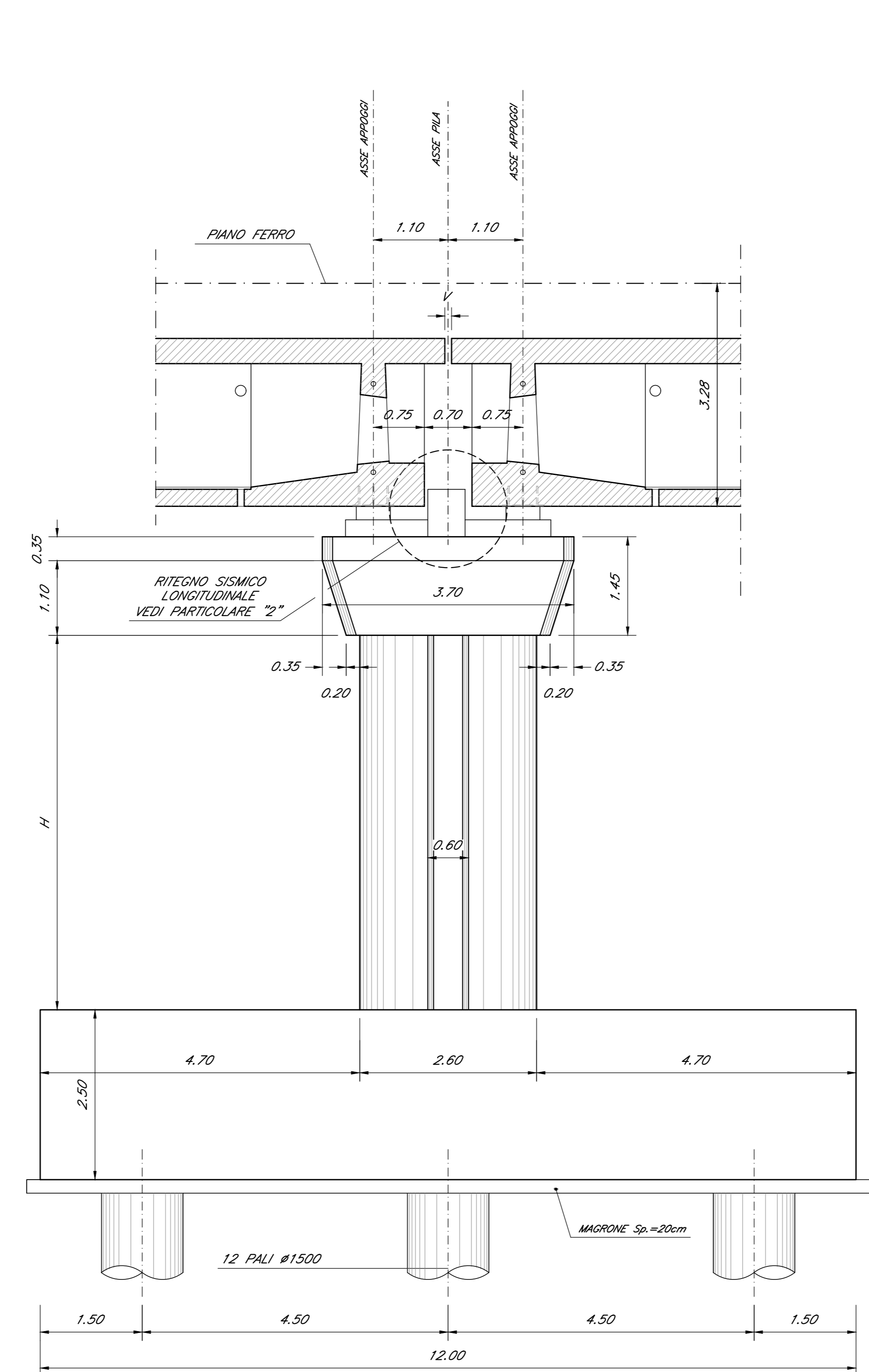
SEZIONE/PROSPETTO TRASVERSALE

Scala 1:50

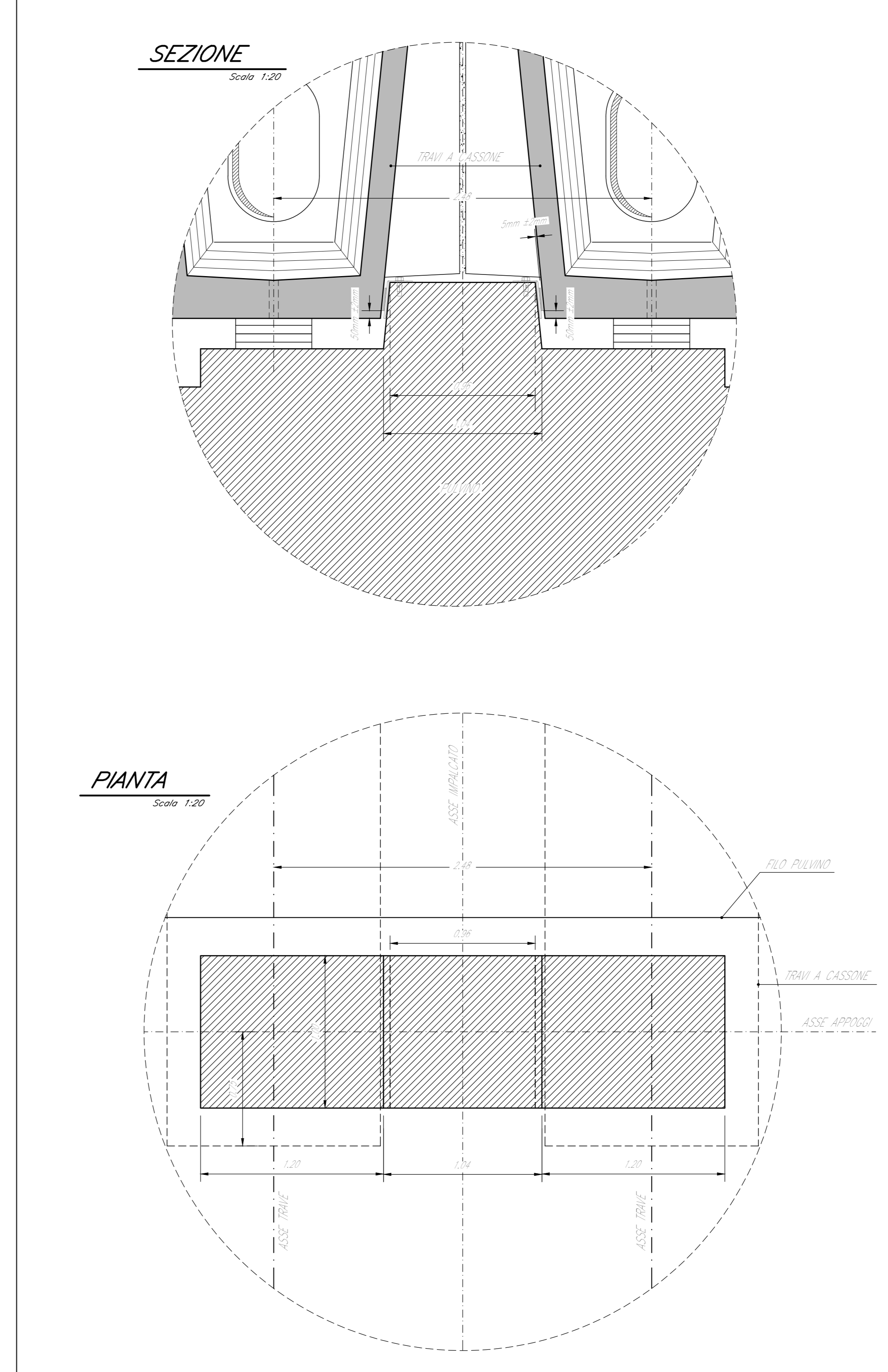


SEZIONE/PROSPETTO LONGITUDINALE

Scala 1:50



PARTICOLARE "1"



DESCRIZIONE	TAV.	CODICE
Pianta scavi e sezione longitudinale	Tav. 1 di 10	IFIN.0.1.E.ZZ.PZ.VI.06.0.0.001
Pianta scavi e sezione longitudinale	Tav. 2 di 10	IFIN.0.1.E.ZZ.PZ.VI.06.0.0.002
Pianta scavi e sezione longitudinale	Tav. 3 di 10	IFIN.0.1.E.ZZ.PZ.VI.06.0.0.003
Pianta scavi e sezione longitudinale	Tav. 4 di 10	IFIN.0.1.E.ZZ.PZ.VI.06.0.0.004
Pianta scavi e sezione longitudinale	Tav. 5 di 10	IFIN.0.1.E.ZZ.PZ.VI.06.0.0.005
Pianta scavi e sezione longitudinale	Tav. 6 di 10	IFIN.0.1.E.ZZ.PZ.VI.06.0.0.006
Pianta scavi e sezione longitudinale	Tav. 7 di 10	IFIN.0.1.E.ZZ.PZ.VI.06.0.0.007
Pianta scavi e sezione longitudinale	Tav. 8 di 10	IFIN.0.1.E.ZZ.PZ.VI.06.0.0.008
Pianta scavi e sezione longitudinale	Tav. 9 di 10	IFIN.0.1.E.ZZ.PZ.VI.06.0.0.009
Pianta scavi e sezione longitudinale	Tav. 10 di 10	IFIN.0.1.E.ZZ.PZ.VI.06.0.0.010
Pianta fondazioni, impalcato e prospetto	Tav. 1 di 10	IFIN.0.1.E.ZZ.PZ.VI.06.0.0.011
Pianta fondazioni, impalcato e prospetto	Tav. 2 di 10	IFIN.0.1.E.ZZ.PZ.VI.06.0.0.012
Pianta fondazioni, impalcato e prospetto	Tav. 3 di 10	IFIN.0.1.E.ZZ.PZ.VI.06.0.0.013
Pianta fondazioni, impalcato e prospetto	Tav. 4 di 10	IFIN.0.1.E.ZZ.PZ.VI.06.0.0.014
Pianta fondazioni, impalcato e prospetto	Tav. 5 di 10	IFIN.0.1.E.ZZ.PZ.VI.06.0.0.015
Pianta fondazioni, impalcato e prospetto	Tav. 6 di 10	IFIN.0.1.E.ZZ.PZ.VI.06.0.0.016
Pianta fondazioni, impalcato e prospetto	Tav. 7 di 10	IFIN.0.1.E.ZZ.PZ.VI.06.0.0.017
Pianta fondazioni, impalcato e prospetto	Tav. 8 di 10	IFIN.0.1.E.ZZ.PZ.VI.06.0.0.018
Pianta fondazioni, impalcato e prospetto	Tav. 9 di 10	IFIN.0.1.E.ZZ.PZ.VI.06.0.0.019
Pianta fondazioni, impalcato e prospetto	Tav. 10 di 10	IFIN.0.1.E.ZZ.PZ.VI.06.0.0.020
Carpenteria pile da P1 a P3, P7, P10 e P11	Tav. 1 di 2	IFIN.0.1.E.ZZ.BZ.VI.06.0.5.001
Carpenteria pile da P4 a P6, P12 e P13	Tav. 1 di 2	IFIN.0.1.E.ZZ.BZ.VI.06.0.5.002
Carpenteria pile P8 e P9	Tav. 2 di 2	IFIN.0.1.E.ZZ.BZ.VI.06.0.5.003
Carpenteria pile da P14 a P19 e P35	Tav. 1 di 2	IFIN.0.1.E.ZZ.BZ.VI.06.0.5.005
Carpenteria pile da P20 a P25, da P29 a P34, P41, P42, P47 e P48	Tav. 1 di 2	IFIN.0.1.E.ZZ.BZ.VI.06.0.5.006
Carpenteria pile da P26 a P28 e da P43 a P46	Tav. 1 di 2	IFIN.0.1.E.ZZ.BZ.VI.06.0.5.007
Carpenteria pile da P36 a P40	Tav. 1 di 2	IFIN.0.1.E.ZZ.BZ.VI.06.0.5.008
Carpenteria pile P49	Tav. 2 di 2	IFIN.0.1.E.ZZ.BZ.VI.06.0.5.009
Carpenteria pile P48	Tav. 2 di 2	IFIN.0.1.E.ZZ.BZ.VI.06.0.5.010
Carpenteria pile P50 e P51	Tav. 1 di 2	IFIN.0.1.E.ZZ.BZ.VI.06.0.5.011
Carpenteria pile P52	Tav. 2 di 2	IFIN.0.1.E.ZZ.BZ.VI.06.0.5.012
Carpenteria pile P52	Tav. 2 di 2	IFIN.0.1.E.ZZ.BZ.VI.06.0.5.013
Carpenteria pile P53 e P54	Tav. 1 di 2	IFIN.0.1.E.ZZ.BZ.VI.06.0.5.014
Carpenteria spalla S1	Tav. 2 di 2	IFIN.0.1.E.ZZ.BB.VI.06.0.4.001
Carpenteria spalle S1	Tav. 2 di 2	IFIN.0.1.E.ZZ.BB.VI.06.0.4.002
Carpenteria spalla S2	Tav. 1 di 2	IFIN.0.1.E.ZZ.BB.VI.06.0.4.003
Carpenteria spalla S2	Tav. 2 di 2	IFIN.0.1.E.ZZ.BB.VI.06.0.4.004
Opere provvisorie pile P4 e P5	Tav. 1 di 2	IFIN.0.1.E.ZZ.PZ.VI.06.0.3.001
Opere provvisorie pile da P35 a P37	Tav. 1 di 2	IFIN.0.1.E.ZZ.PZ.VI.06.0.3.002
Opere provvisorie pile da P35 a P37	Tav. 2 di 2	IFIN.0.1.E.ZZ.PZ.VI.06.0.3.003
Opere provvisorie pile P39 e P40	Tav. 1 di 2	IFIN.0.1.E.ZZ.PZ.VI.06.0.3.004
Opere provvisorie pile P50 e P51	Tav. 1 di 2	IFIN.0.1.E.ZZ.PZ.VI.06.0.3.005
Opere provvisorie pile P13 e P14	Tav. 1 di 2	IFIN.0.1.E.ZZ.PZ.VI.06.0.3.006
Fasi realizzative	Tav. 1 di 4	IFIN.0.1.E.ZZ.PB.VI.06.0.0.001
Fasi realizzative	Tav. 2 di 4	IFIN.0.1.E.ZZ.PB.VI.06.0.0.002
Fasi realizzative	Tav. 3 di 4	IFIN.0.1.E.ZZ.PB.VI.06.0.0.003
Fasi realizzative	Tav. 4 di 4	IFIN.0.1.E.ZZ.PB.VI.06.0.0.004

CARATTERISTICHE DEI MATERIALI

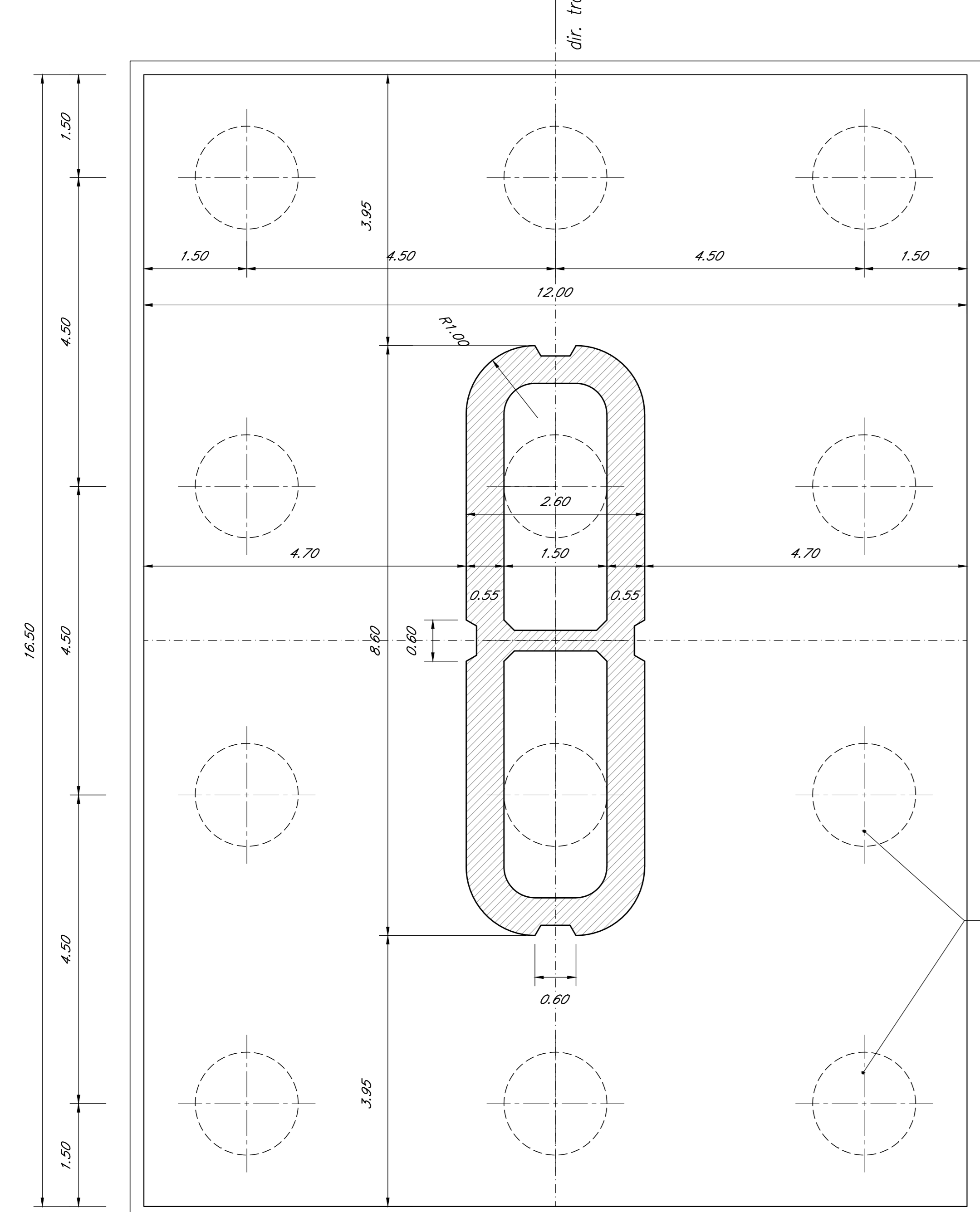
Per la tabella materiali e note generali fare riferimento al documento "IFIN.0.1.E.ZZ.TT.OC.00.0.0.001 - Tabella Materiali e Note generali".

NOTE GENERALI

1) Per i ritegni sismici longitudinali e trasversali afferenti agli impalcati in c.a.p. L=25m (Lc=22.80m) ed a struttura mista acciaio-calcestruzzo L=34m (Lc=32.40m) è previsto l'impiego di profili metallici inglobati nel getto di calcestruzzo ed opportunamente ancorati al pulvino/muro frontale spalle.

PIANTA ALLO SPICCATO

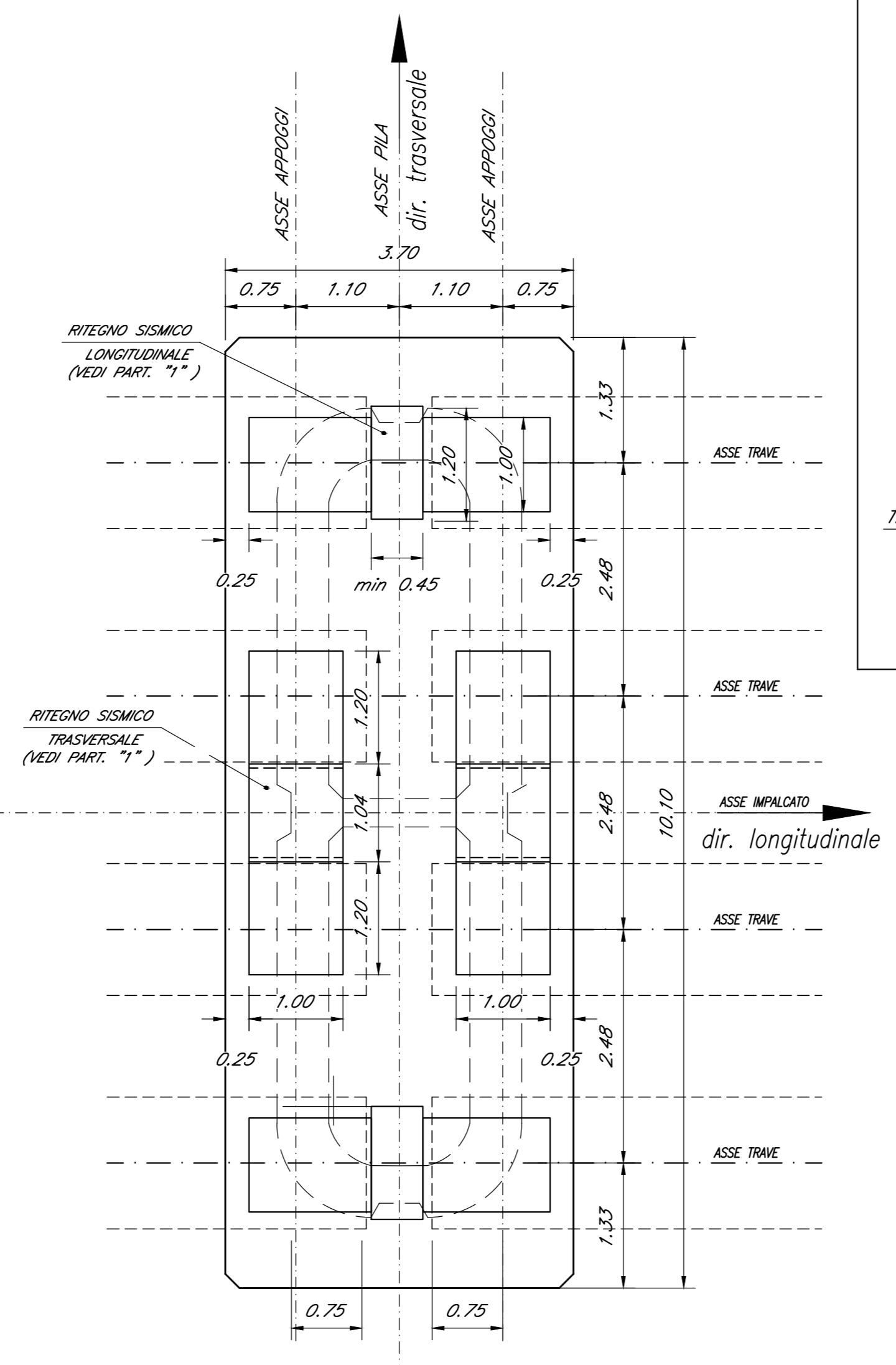
Scala 1:50



PILA	H(m)	v (mm)
P4	7.00	100
P5	10.00	100
P6	10.00	100
P12	7.00	120
P13	8.50	120

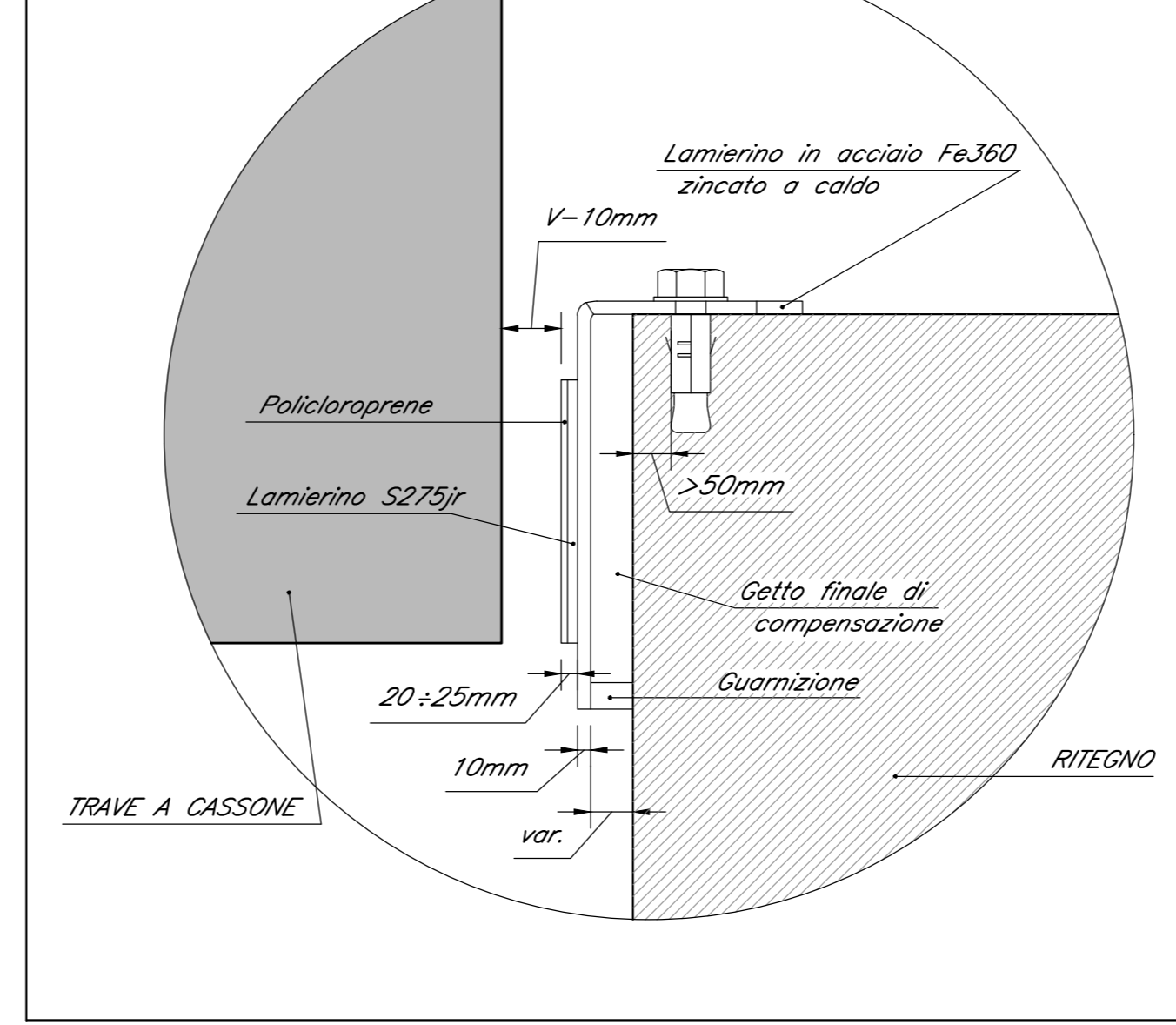
PIANTA PULVINO

Scala 1:50



DETTAGLIO BATTUTA RITEGNI SISMICI

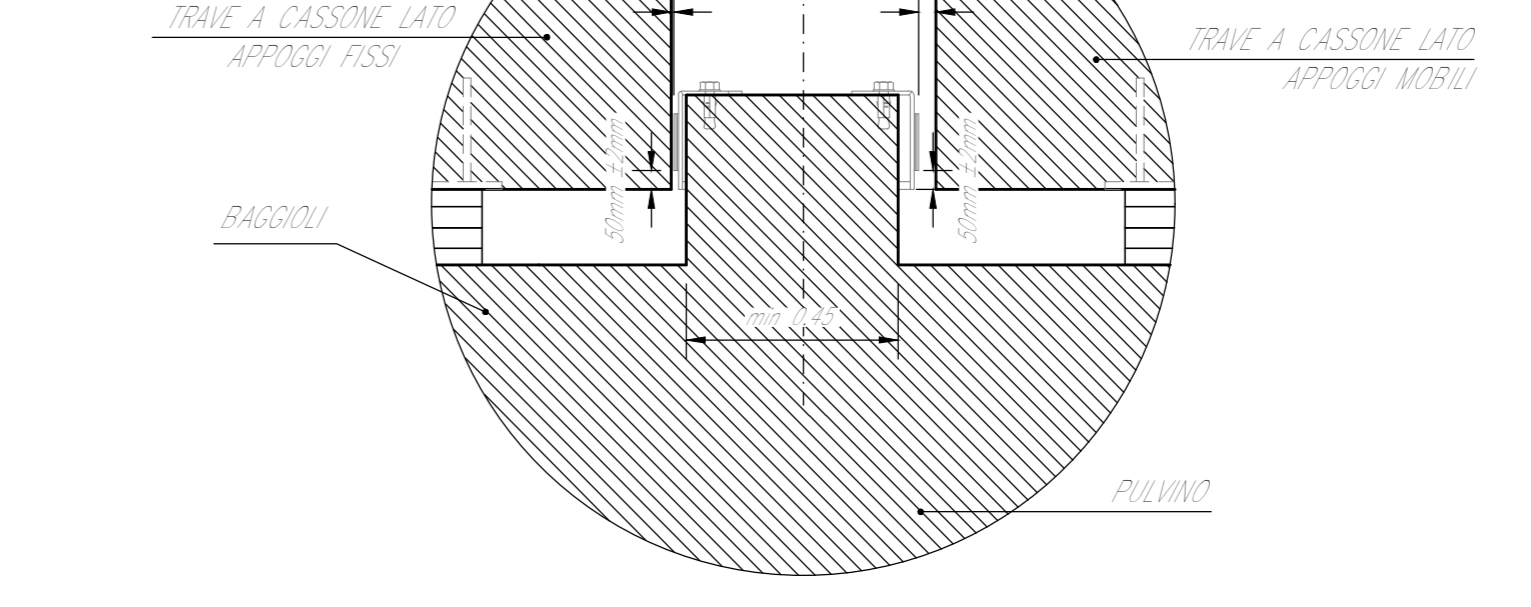
Scala 1:5



PARTICOLARE "2"

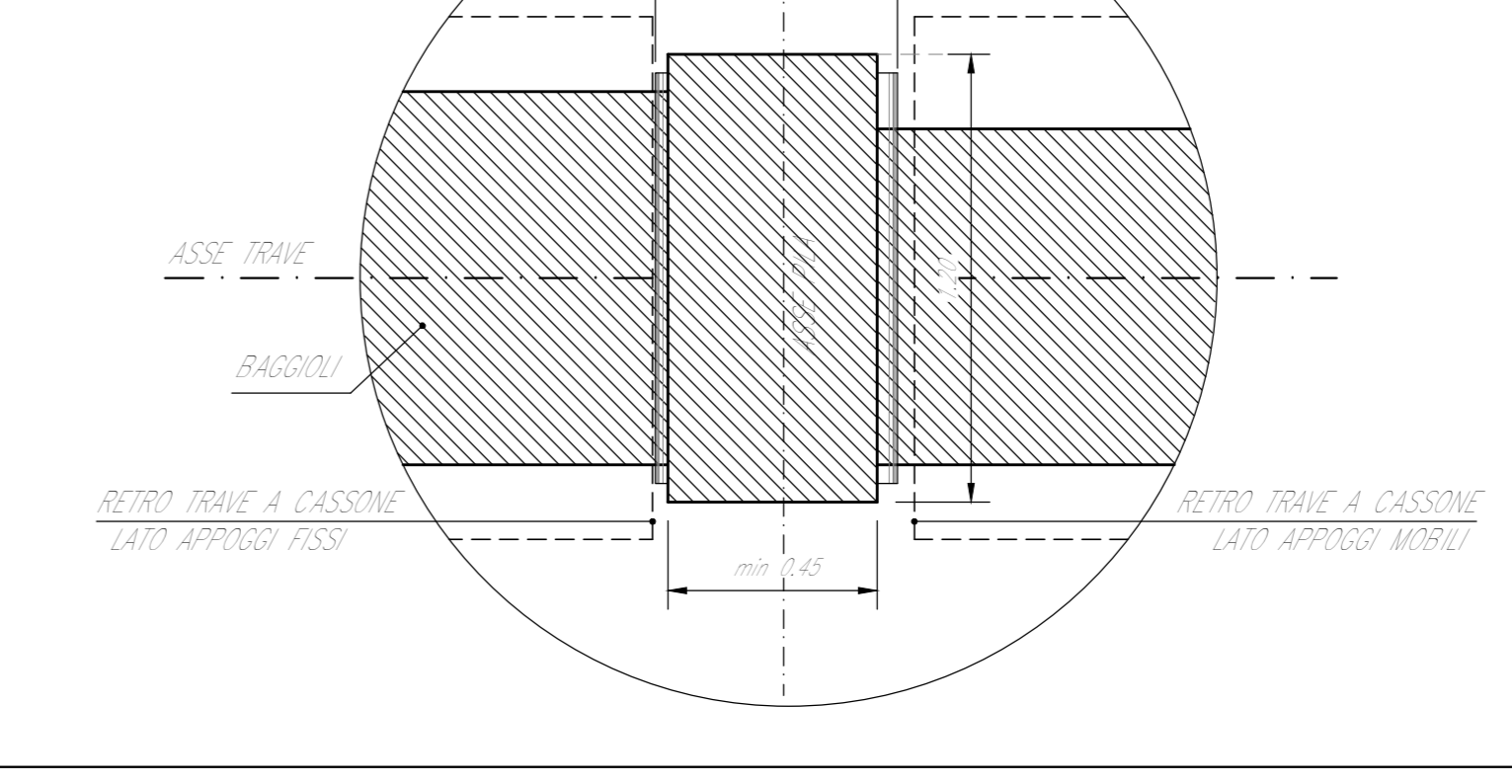
SEZIONE

Scala 1:20



PIANTA

Scala 1:20



COMMITTENTE: **RFI** INFRASTRUTTURE FERROVIARIE ITALIANE
 GRUPPO FERROVIE DELLO STATO ITALIANE

DIREZIONE LAVORI: **ITALFERR** GRUPPO FERROVIE DELLO STATO ITALIANE

APPALTATORE: **CONSORZIO CFT** **PIZZAROTTI**

PROGETTAZIONE: **PIZZAROTTI** **Sintagma** **LINEBRA** **PIZZAROTTI**

PROGETTISTA: Prof. Ing. MARCO PETRANGELI

DIRETTORE DELLA PROGETTAZIONE: Ing. PIETRO MAZZOLI

Responsabile integrazione fra le varie prestazioni specialistiche

PROGETTO ESECUTIVO

ITINERARIO NAPOLI-BARI
RADDOPPIO TRATTA CANCELLO-BENEVENTO
I° LOTTO FUNZIONALE CANCELLO-FRASSO TELESINO E VARIANTE ALLA LINEA ROMA-NAPOLI VIA CASSINO NEL COMUNE MADDALONI

VIADOTTO dal km 10+327 al km 11+738

Viadotto S. MICHELE
 Carpenteria pile da P4 a P6, P12 e P13

APPALTATORE: **CONSORZIO CFT** & DIRETTORE TECNICO
 Geom. C. Bianchi
 13/09/2018

SCALA: varie

COMMESSA	LOTTO	FASE	ENTE	TIPO DOC.	OPERA/DISCIPLINA	PROGR.	REV.
IFIN	01	E	ZZ	BZ	VI	06	05
						00	02

Rev.	Descrizione	Redatto	Data	Verificato	Data	Approvato	Data	Autorizzato Data
A	Emesso	L. Giamberini	11/01/2018	G. Iona	11/01/2018	P. Mazzoli	11/01/2018	M. Petrangeli
B	Rev. Annullata IT 200818	L. Giamberini	13/09/2018	G. Iona	13/09/2018	P. Mazzoli	13/09/2018	

File: IFIN.0.1.E.ZZ.BZ.VI.06.0.5.002.B.dwg n. Elab.: 13/09/2018