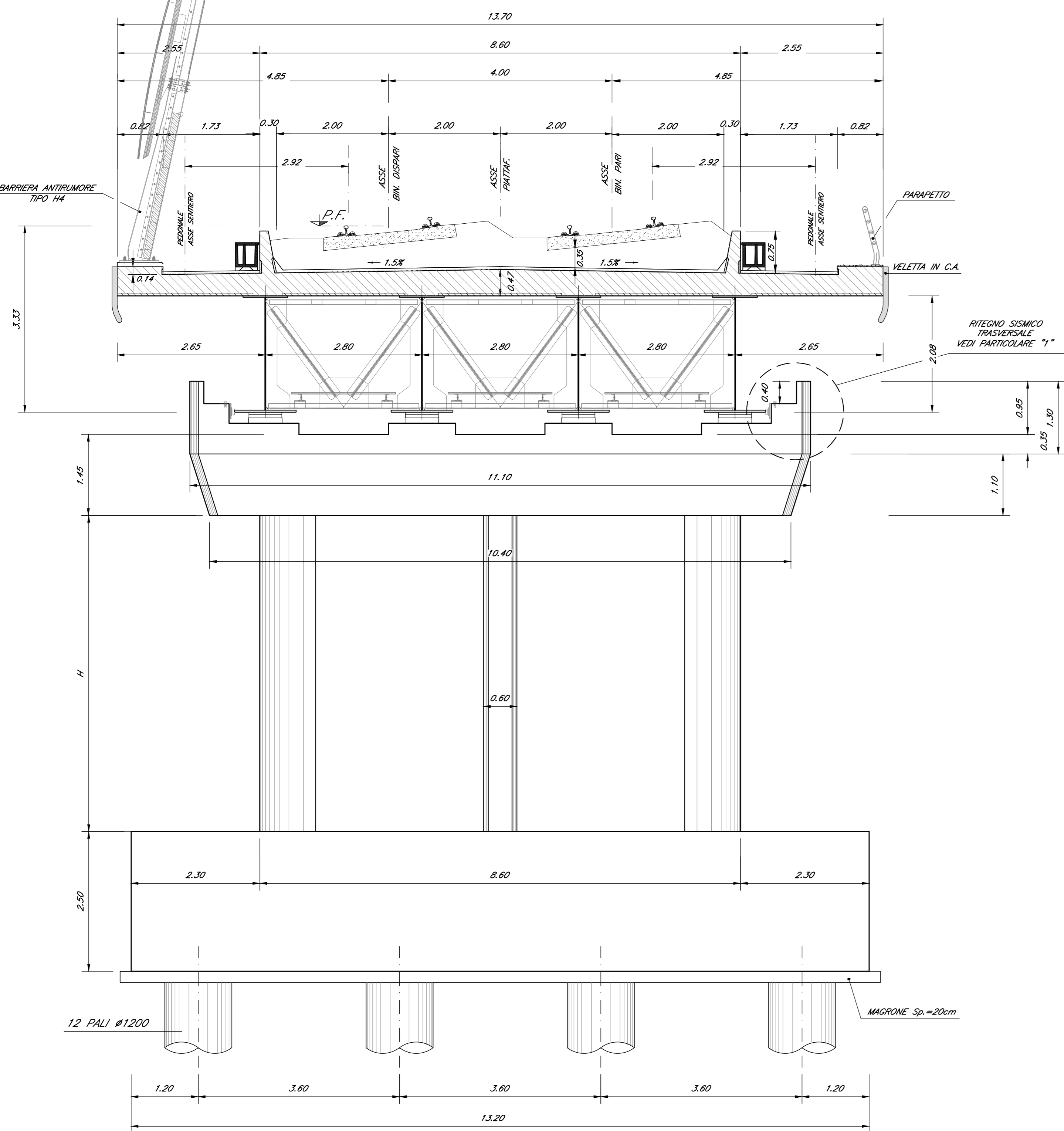


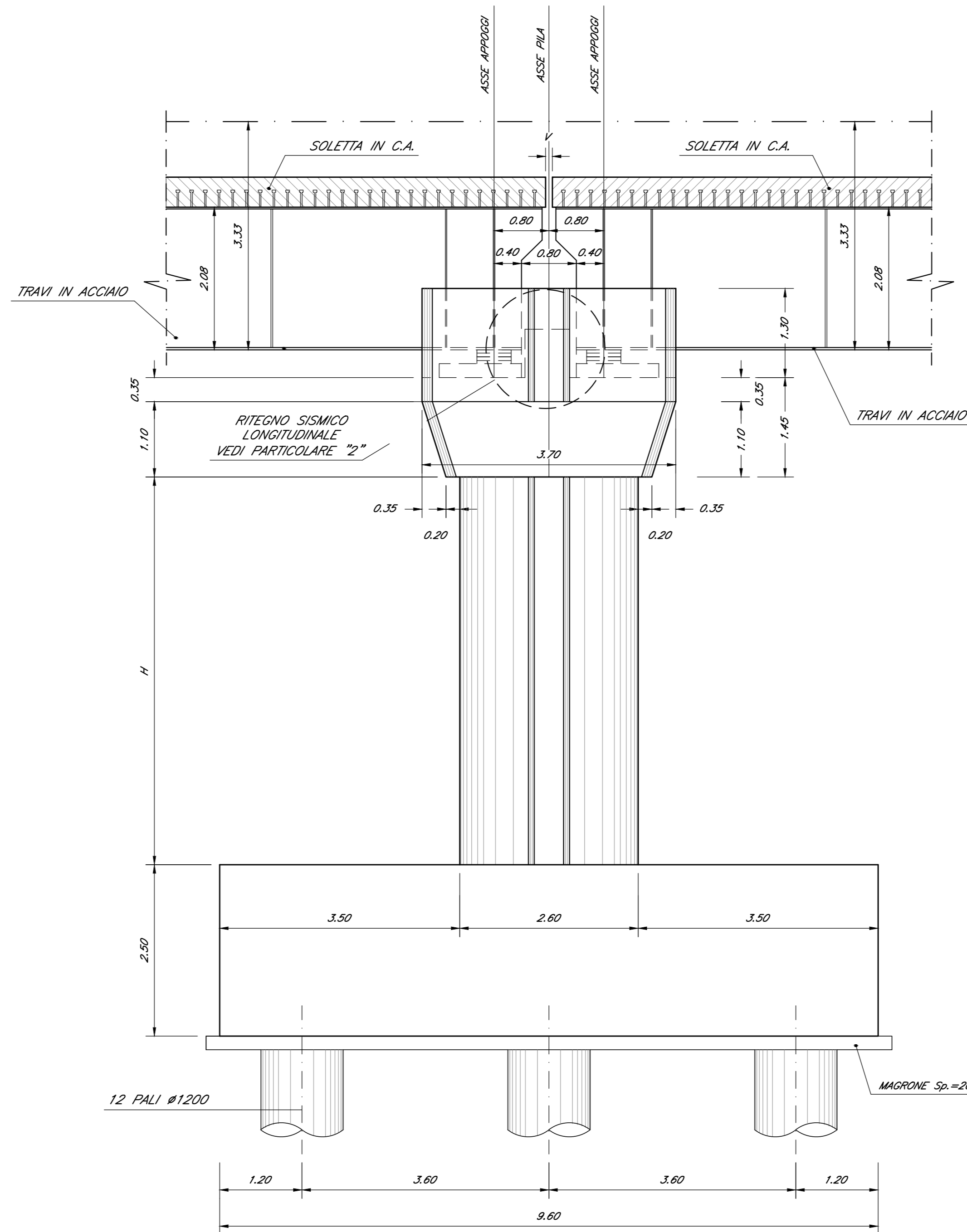
SEZIONE/PROSPETTO TRASVERSALE

Scala 1:50



SEZIONE/PROSPETTO LONGITUDINALE

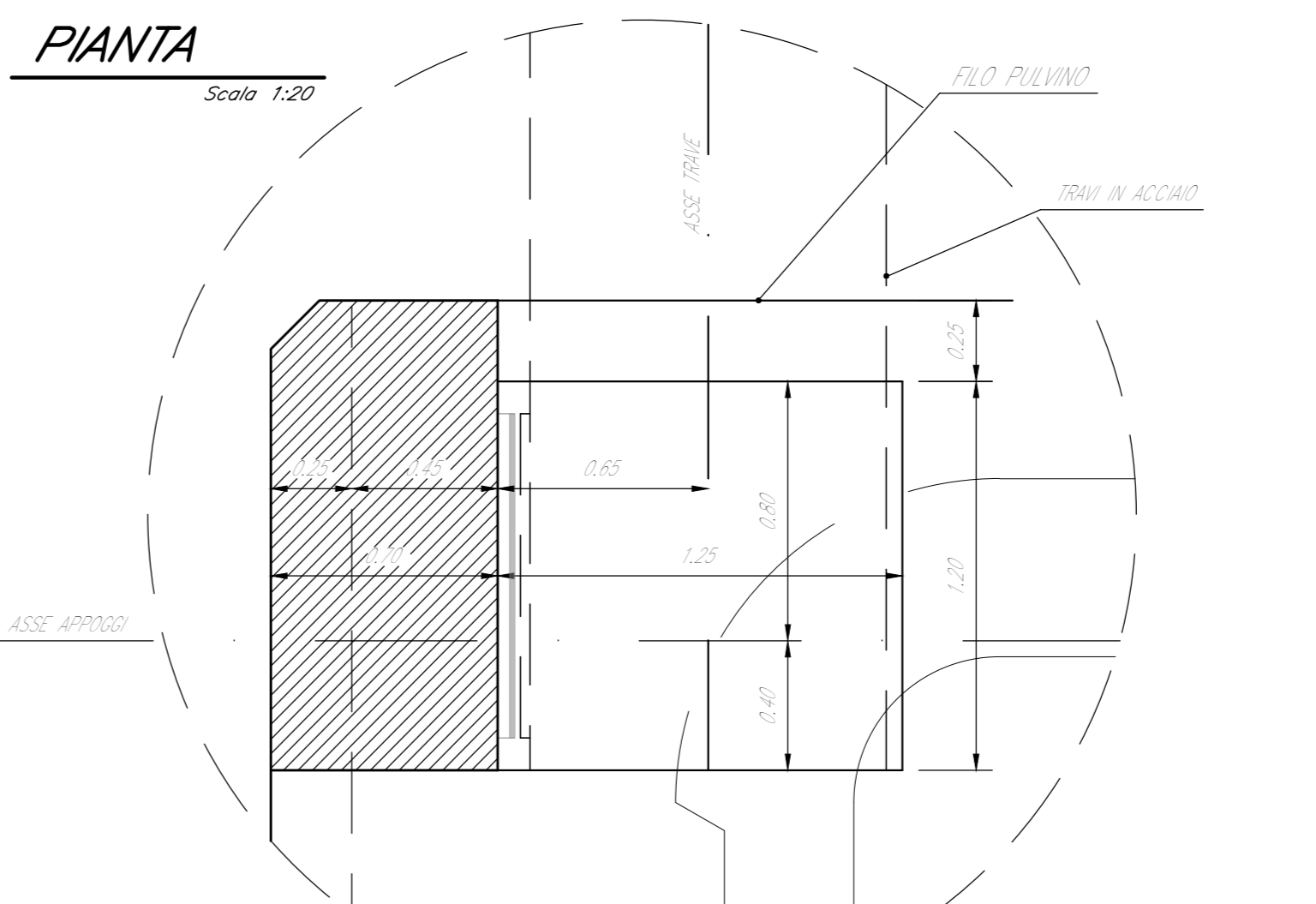
Scala 1:50



PARTICOLARE "1"

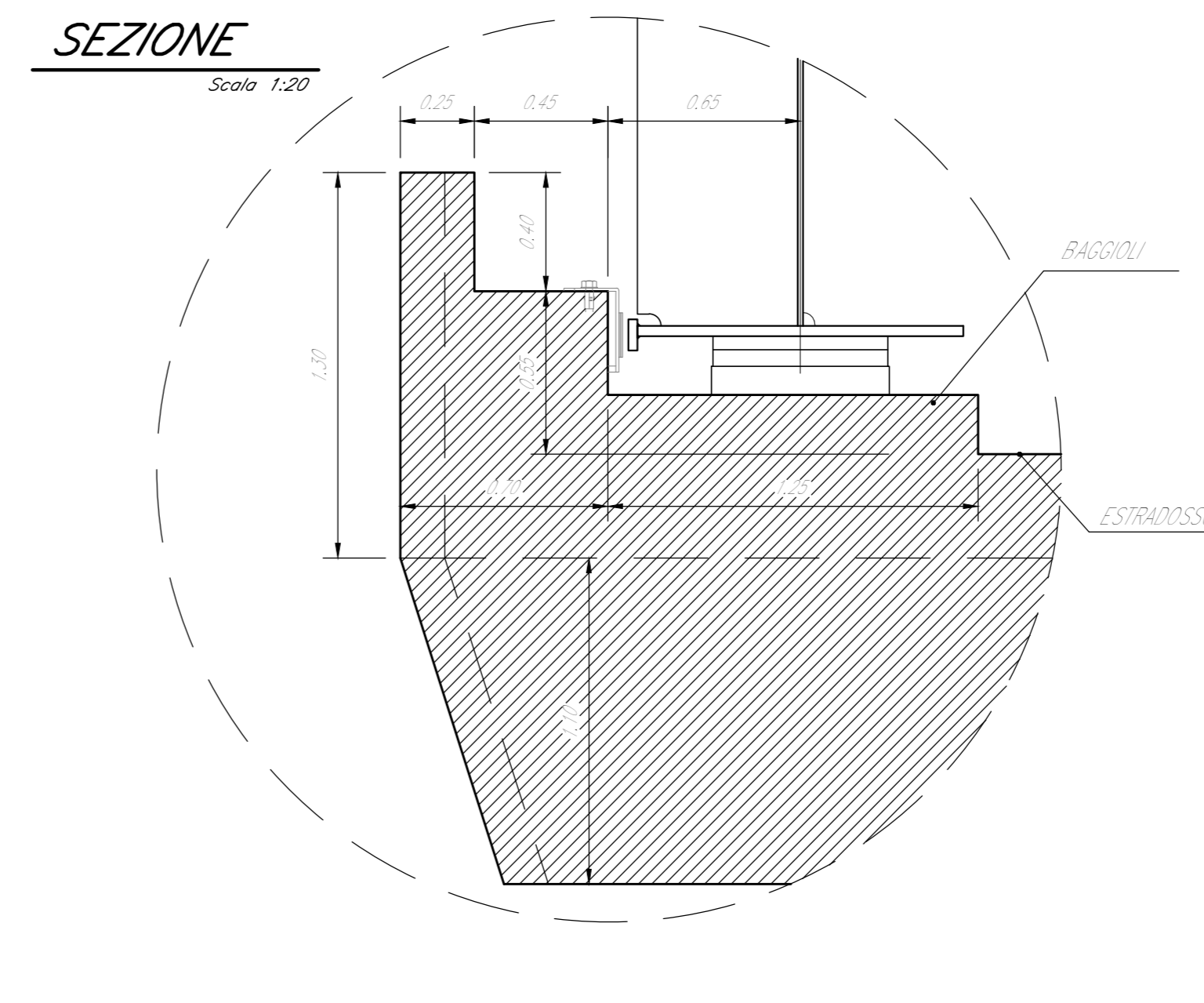
PIANTA

Scala 1:20



SEZIONE

Scala 1:20



DESCRIZIONE	QUANTITÀ	CODICE
Pianta scavi e sezione longitudinale - Tav. 1 di 10	1	IFIN.0.1.E.ZZ.PZ.VI.06.0.0.001
Pianta scavi e sezione longitudinale - Tav. 2 di 10	1	IFIN.0.1.E.ZZ.PZ.VI.06.0.0.002
Pianta scavi e sezione longitudinale - Tav. 3 di 10	1	IFIN.0.1.E.ZZ.PZ.VI.06.0.0.003
Pianta scavi e sezione longitudinale - Tav. 4 di 10	1	IFIN.0.1.E.ZZ.PZ.VI.06.0.0.004
Pianta scavi e sezione longitudinale - Tav. 5 di 10	1	IFIN.0.1.E.ZZ.PZ.VI.06.0.0.005
Pianta scavi e sezione longitudinale - Tav. 6 di 10	1	IFIN.0.1.E.ZZ.PZ.VI.06.0.0.006
Pianta scavi e sezione longitudinale - Tav. 7 di 10	1	IFIN.0.1.E.ZZ.PZ.VI.06.0.0.007
Pianta scavi e sezione longitudinale - Tav. 8 di 10	1	IFIN.0.1.E.ZZ.PZ.VI.06.0.0.008
Pianta scavi e sezione longitudinale - Tav. 9 di 10	1	IFIN.0.1.E.ZZ.PZ.VI.06.0.0.009
Pianta scavi e sezione longitudinale - Tav. 10 di 10	1	IFIN.0.1.E.ZZ.PZ.VI.06.0.0.010
Pianta fondazioni, impalcato e prospetto - Tav. 1 di 10	1	IFIN.0.1.E.ZZ.PZ.VI.06.0.0.011
Pianta fondazioni, impalcato e prospetto - Tav. 2 di 10	1	IFIN.0.1.E.ZZ.PZ.VI.06.0.0.012
Pianta fondazioni, impalcato e prospetto - Tav. 3 di 10	1	IFIN.0.1.E.ZZ.PZ.VI.06.0.0.013
Pianta fondazioni, impalcato e prospetto - Tav. 4 di 10	1	IFIN.0.1.E.ZZ.PZ.VI.06.0.0.014
Pianta fondazioni, impalcato e prospetto - Tav. 5 di 10	1	IFIN.0.1.E.ZZ.PZ.VI.06.0.0.015
Pianta fondazioni, impalcato e prospetto - Tav. 6 di 10	1	IFIN.0.1.E.ZZ.PZ.VI.06.0.0.016
Pianta fondazioni, impalcato e prospetto - Tav. 7 di 10	1	IFIN.0.1.E.ZZ.PZ.VI.06.0.0.017
Pianta fondazioni, impalcato e prospetto - Tav. 8 di 10	1	IFIN.0.1.E.ZZ.PZ.VI.06.0.0.018
Pianta fondazioni, impalcato e prospetto - Tav. 9 di 10	1	IFIN.0.1.E.ZZ.PZ.VI.06.0.0.019
Pianta fondazioni, impalcato e prospetto - Tav. 10 di 10	1	IFIN.0.1.E.ZZ.PZ.VI.06.0.0.020
Carpenteria pile da P1 a P3, P7, P10 e P11	1	IFIN.0.1.E.ZZ.BZ.VI.06.0.5.001
Carpenteria pile da P4 a P6, P12 e P13	1	IFIN.0.1.E.ZZ.BZ.VI.06.0.5.002
Carpenteria pile P8 e P9 - Tav. 1 di 2	2	IFIN.0.1.E.ZZ.BZ.VI.06.0.5.003
Carpenteria pile P8 e P9 - Tav. 2 di 2	2	IFIN.0.1.E.ZZ.BZ.VI.06.0.5.004
Carpenteria pile da P14 a P19 e P35	1	IFIN.0.1.E.ZZ.BZ.VI.06.0.5.005
Carpenteria pile da P20 a P25, da P29 a P34, P41, P42, P47 e P48	1	IFIN.0.1.E.ZZ.BZ.VI.06.0.5.006
Carpenteria pile da P26 a P28 e da P43 a P46	1	IFIN.0.1.E.ZZ.BZ.VI.06.0.5.007
Carpenteria pile da P36 a P40	1	IFIN.0.1.E.ZZ.BZ.VI.06.0.5.008
Carpenteria pile P49 - Tav. 1 di 2	2	IFIN.0.1.E.ZZ.BZ.VI.06.0.5.009
Carpenteria pile P49 - Tav. 2 di 2	2	IFIN.0.1.E.ZZ.BZ.VI.06.0.5.010
Carpenteria pile P50 e P51	1	IFIN.0.1.E.ZZ.BZ.VI.06.0.5.011
Carpenteria pile P52 - Tav. 1 di 2	2	IFIN.0.1.E.ZZ.BZ.VI.06.0.5.012
Carpenteria pile P52 - Tav. 2 di 2	2	IFIN.0.1.E.ZZ.BZ.VI.06.0.5.013
Carpenteria pile P53 e P54	1	IFIN.0.1.E.ZZ.BZ.VI.06.0.5.014
Carpenteria spalle S1 - Tav. 1 di 2	2	IFIN.0.1.E.ZZ.BB.VI.06.0.4.001
Carpenteria spalle S1 - Tav. 2 di 2	2	IFIN.0.1.E.ZZ.BB.VI.06.0.4.002
Carpenteria spalle S2 - Tav. 1 di 2	2	IFIN.0.1.E.ZZ.BB.VI.06.0.4.003
Carpenteria spalle S2 - Tav. 2 di 2	2	IFIN.0.1.E.ZZ.BB.VI.06.0.4.004
Opere provvisorie pile P4 e P5	1	IFIN.0.1.E.ZZ.PZ.VI.06.0.3.001
Opere provvisorie pile da P35 a P37 - Tav. 1 di 2	2	IFIN.0.1.E.ZZ.PZ.VI.06.0.3.002
Opere provvisorie pile da P35 a P37 - Tav. 2 di 2	2	IFIN.0.1.E.ZZ.PZ.VI.06.0.3.003
Opere provvisorie pile P39 e P40	1	IFIN.0.1.E.ZZ.PZ.VI.06.0.3.004
Opere provvisorie pile P50 e P51	1	IFIN.0.1.E.ZZ.PZ.VI.06.0.3.005
Opere provvisorie pile P13 e P14	1	IFIN.0.1.E.ZZ.PZ.VI.06.0.3.006
Fasi realizzative - Tav. 1 di 4	4	IFIN.0.1.E.ZZ.PB.VI.06.0.0.001
Fasi realizzative - Tav. 2 di 4	4	IFIN.0.1.E.ZZ.PB.VI.06.0.0.002
Fasi realizzative - Tav. 3 di 4	4	IFIN.0.1.E.ZZ.PB.VI.06.0.0.003
Fasi realizzative - Tav. 4 di 4	4	IFIN.0.1.E.ZZ.PB.VI.06.0.0.004

CARATTERISTICHE DEI MATERIALI

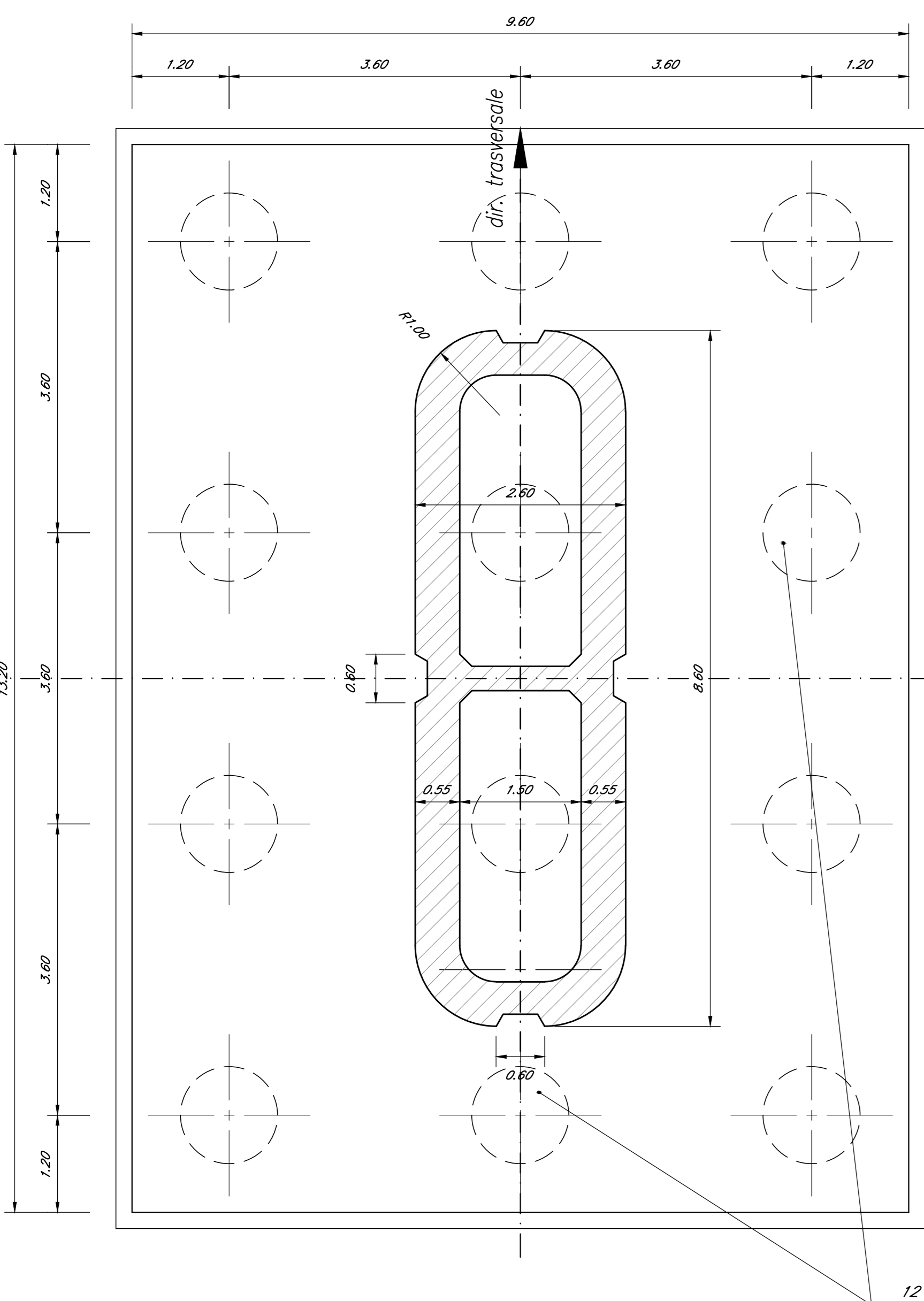
Per la tabella materiali e note generali fare riferimento al documento "IFIN.0.1.E.ZZ.IT.OC.00.0.0.001 - Tabella Materiali e Note generali".

NOTE GENERALI

1) Per i ritegni sismici longitudinali e trasversali afferenti agli impalcato in c.a.p. L=25m (Lc=22.80m) ed a struttura mista acciaio-calcestruzzo L=34m (Lc=32.40m) è previsto l'impiego di profili metallici inglobati nel getto di calcestruzzo ed opportunamente ancorati al pulvino/muro frontale spalle.

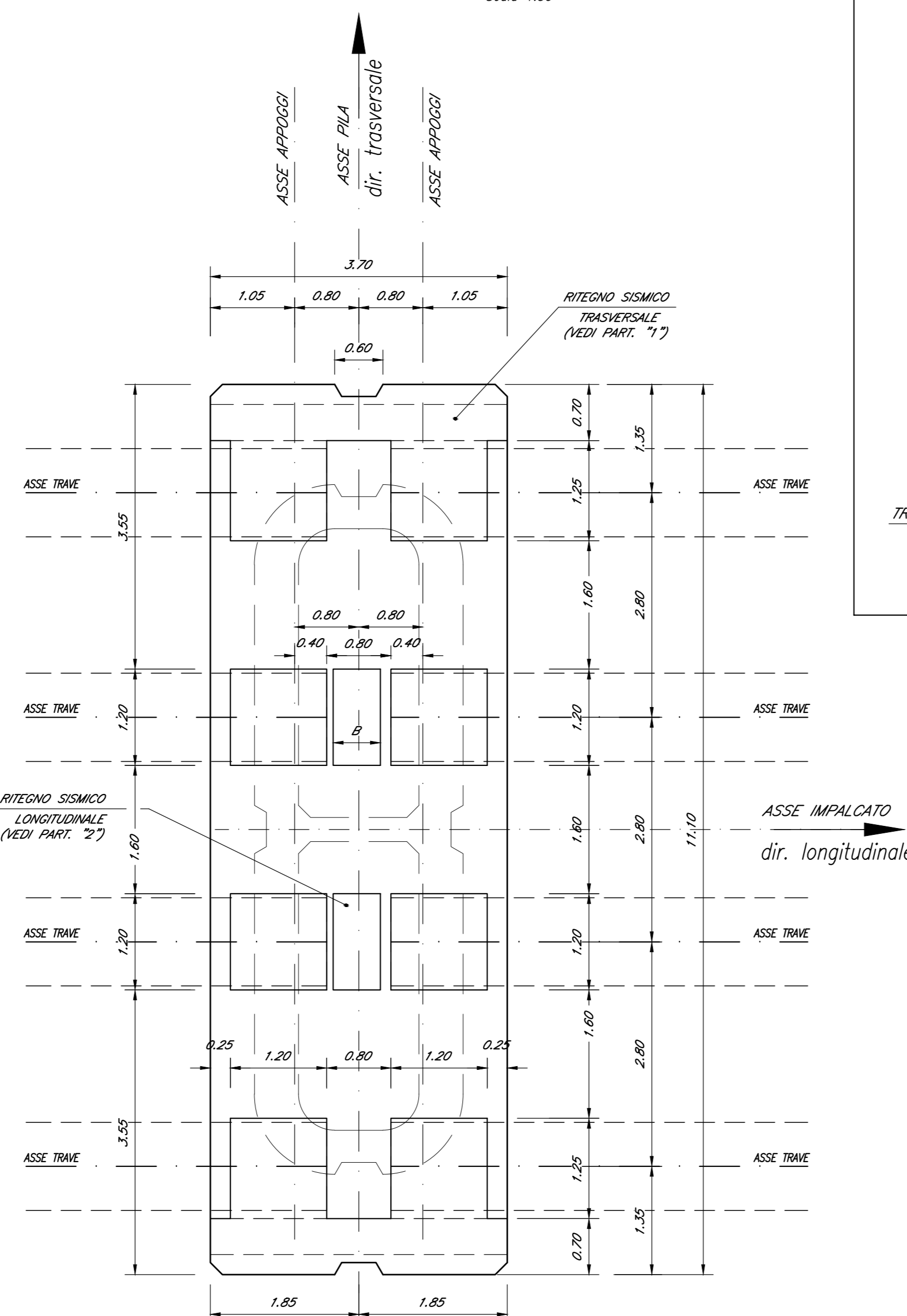
PIANTA ALLO SPICCATO

Scala 1:50



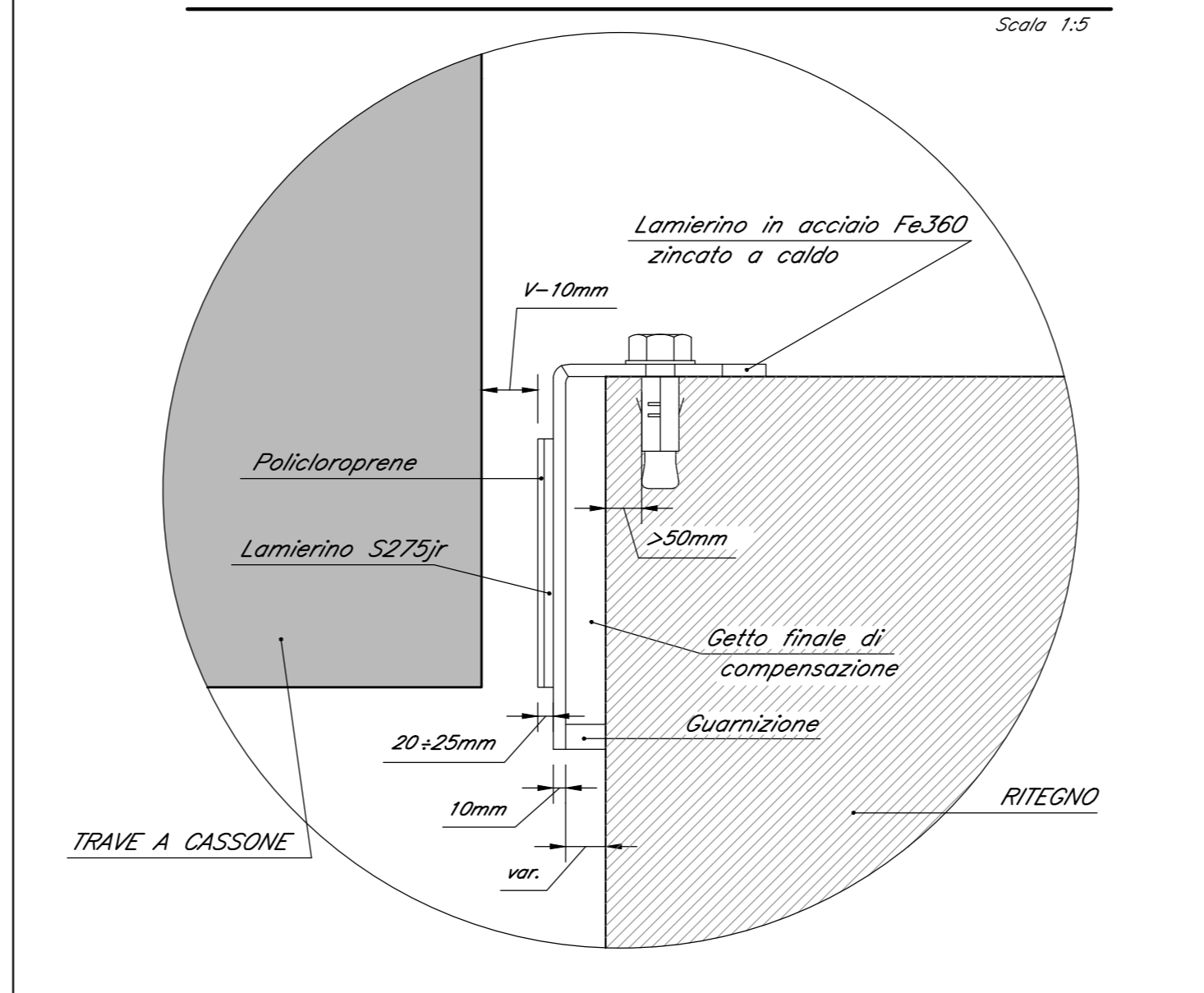
PIANTA PULVINO

Scala 1:50



DETTAGLIO BATTUTA RITEGNI SISMICI

Scala 1:5

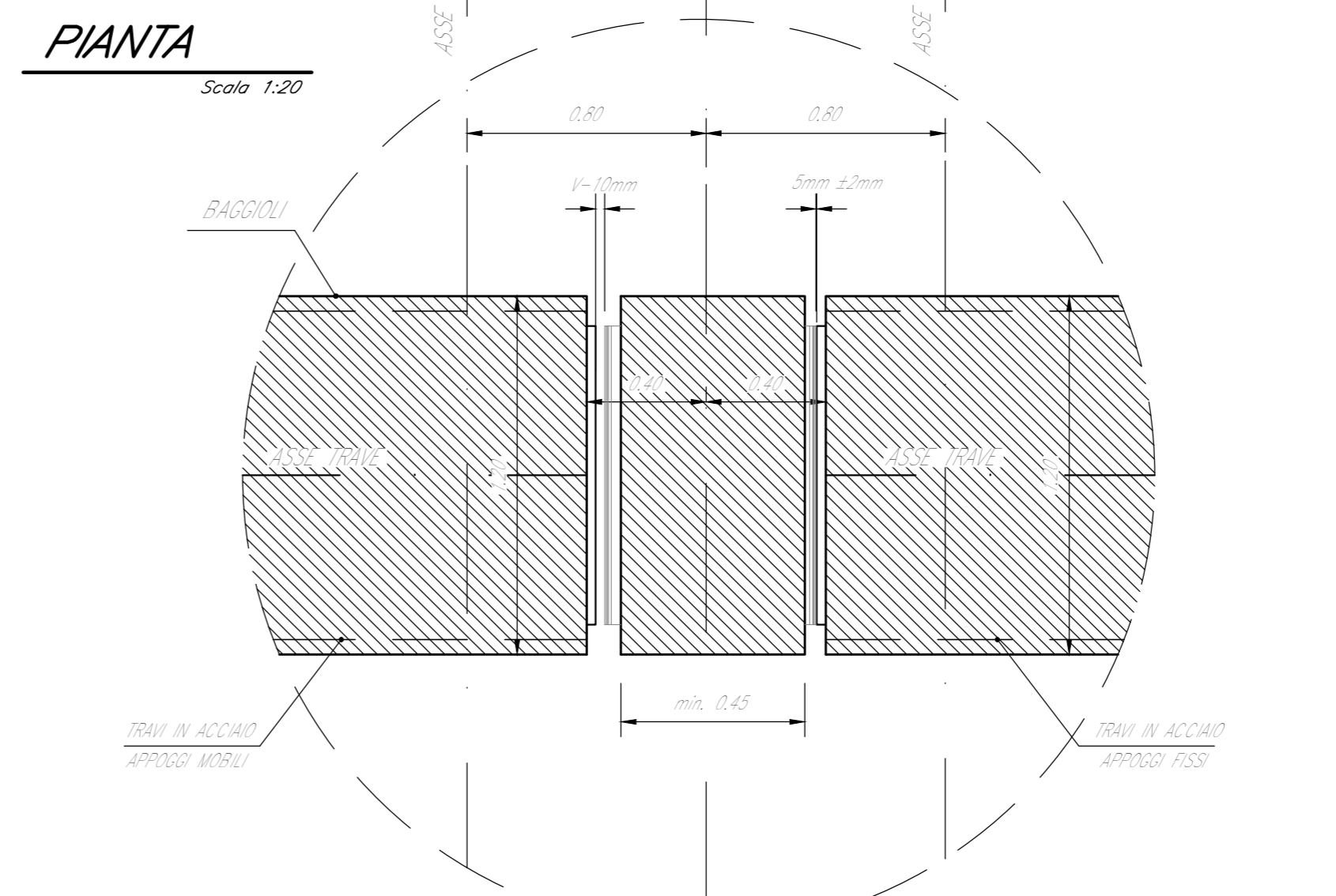


	H (m)	V (mm)
PILA 50	4,00	150
PILA 51	4,00	150

PARTICOLARE "2"

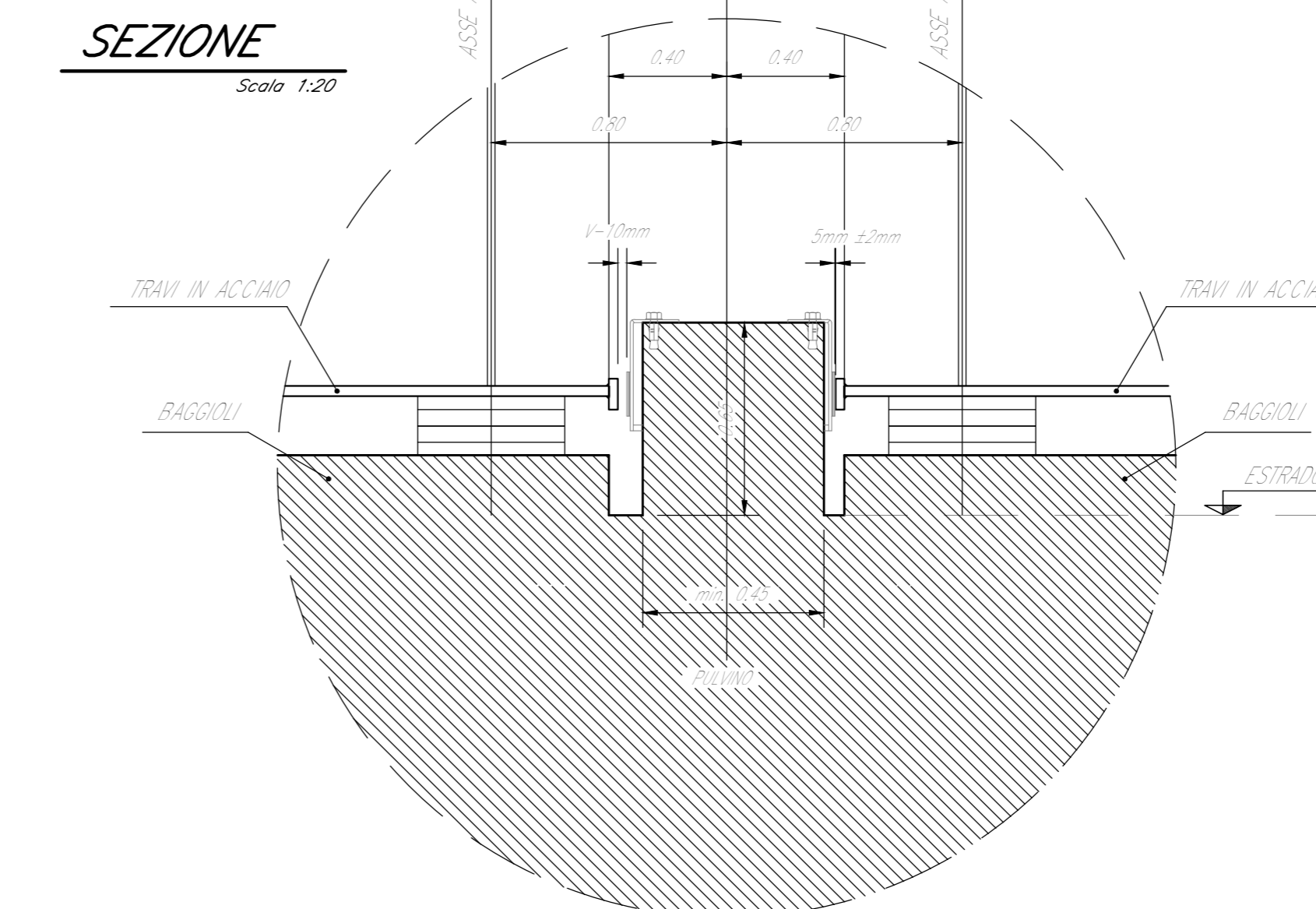
PIANTA

Scala 1:20



SEZIONE

Scala 1:20



COMMITTENTE: **RFI** INFRASTRUTTURE FERROVIARIE ITALIANE  
GRUPPO FERROVIE DELLO STATO ITALIANE

DIREZIONE LAVORI: **ITALFERR** GRUPPO FERROVIE DELLO STATO ITALIANE

APPALTATORE: **CONSORZIO CFT** **PIZZAROTTI**

PROGETTAZIONE: **RAAGGRUPPAMENTO TEMPORANEO PROGETTISTI** **PIZZAROTTI** **Sintagma** **LINEBRA**

PROGETTISTA: **Prof. Ing. MARCO PETRANGELI**

DIRETTORE DELLA PROGETTAZIONE: **Ing. PIETRO MAZZOLI**

PROGETTO ESECUTIVO

ITINERARIO NAPOLI-BARI  
RADDOPPIO TRATTA CANCELLO-BENEVENTO  
1° LOTTO FUNZIONALE CANCELLO-FRASSO TELESINO E VARIANTE ALLA LINEA ROMA-NAPOLI VIA CASSINO NEL COMUNE MADDALONI

VIADOTTO dal km 10+327 al km 11+738  
Viadotto S. MICHELE  
Carpenteria pile P50 e P51

APPALTATORE: **CONSORZIO CFT** **PIZZAROTTI**  
13/09/2018

SCALA: **varie**

COMMESSA	LOTTO	FASE	ENTE	TIPO DOC.	OPERA/DISCIPLINA	PROGR.	REV.
IFIN	01	E	ZZ	BZ	VI	06	05
						01	11

Rev.	Descrizione	Redatto	Data	Verificato	Data	Approvato	Data	Autorizzato Data
A	Emesso	G. Masi	11/01/2018	G. Masi	11/01/2018	P. Mazzoli	11/01/2018	M. Petrangeli
B	Rev. Annulla IT 2008/18	G. Masi	13/09/2018	G. Masi	13/09/2018	P. Mazzoli	13/09/2018	

File: IFIN.0.1.E.ZZ.BZ.VI.06.0.5.011.B.dwg n. Elab.: 13/09/2018