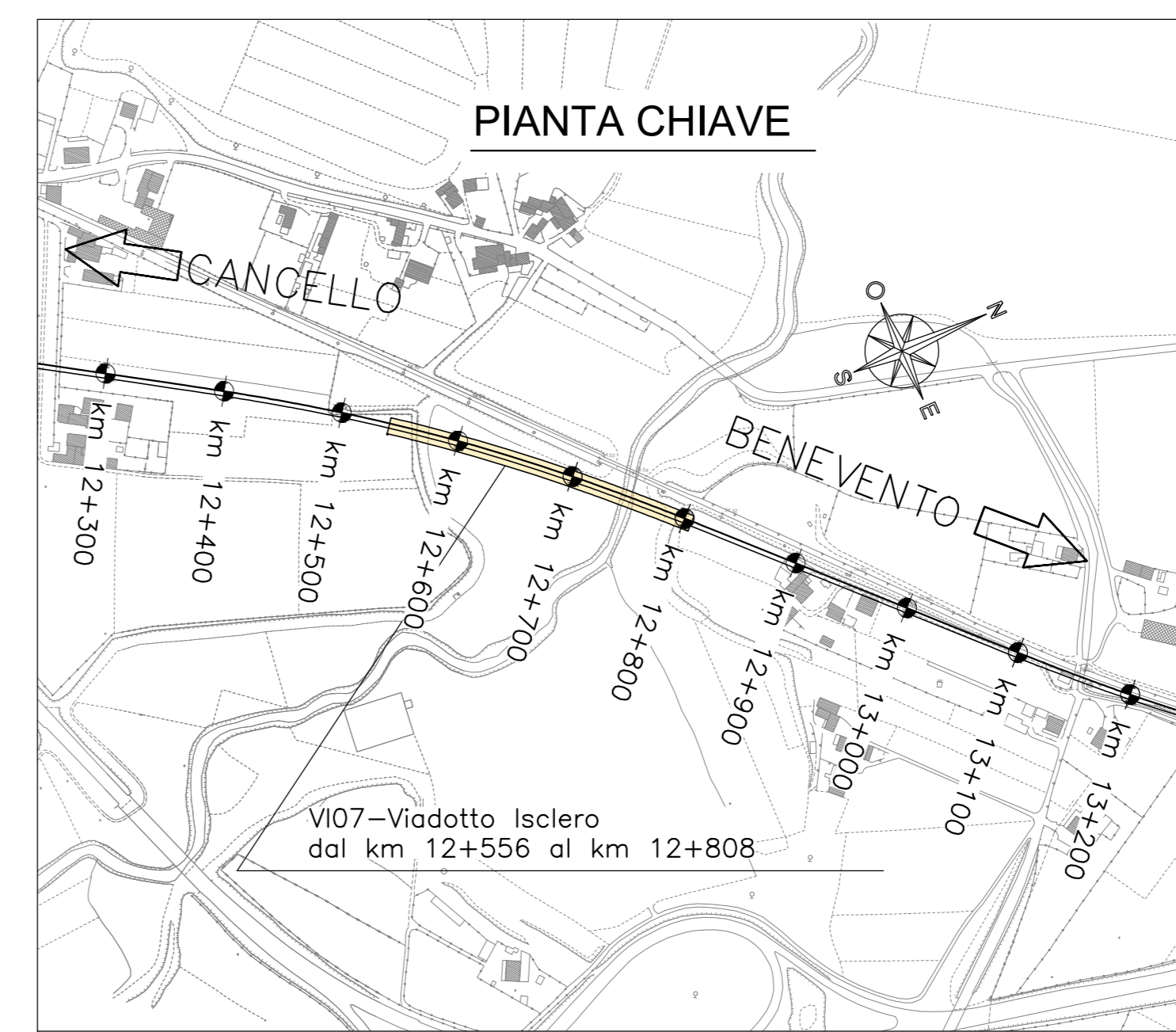


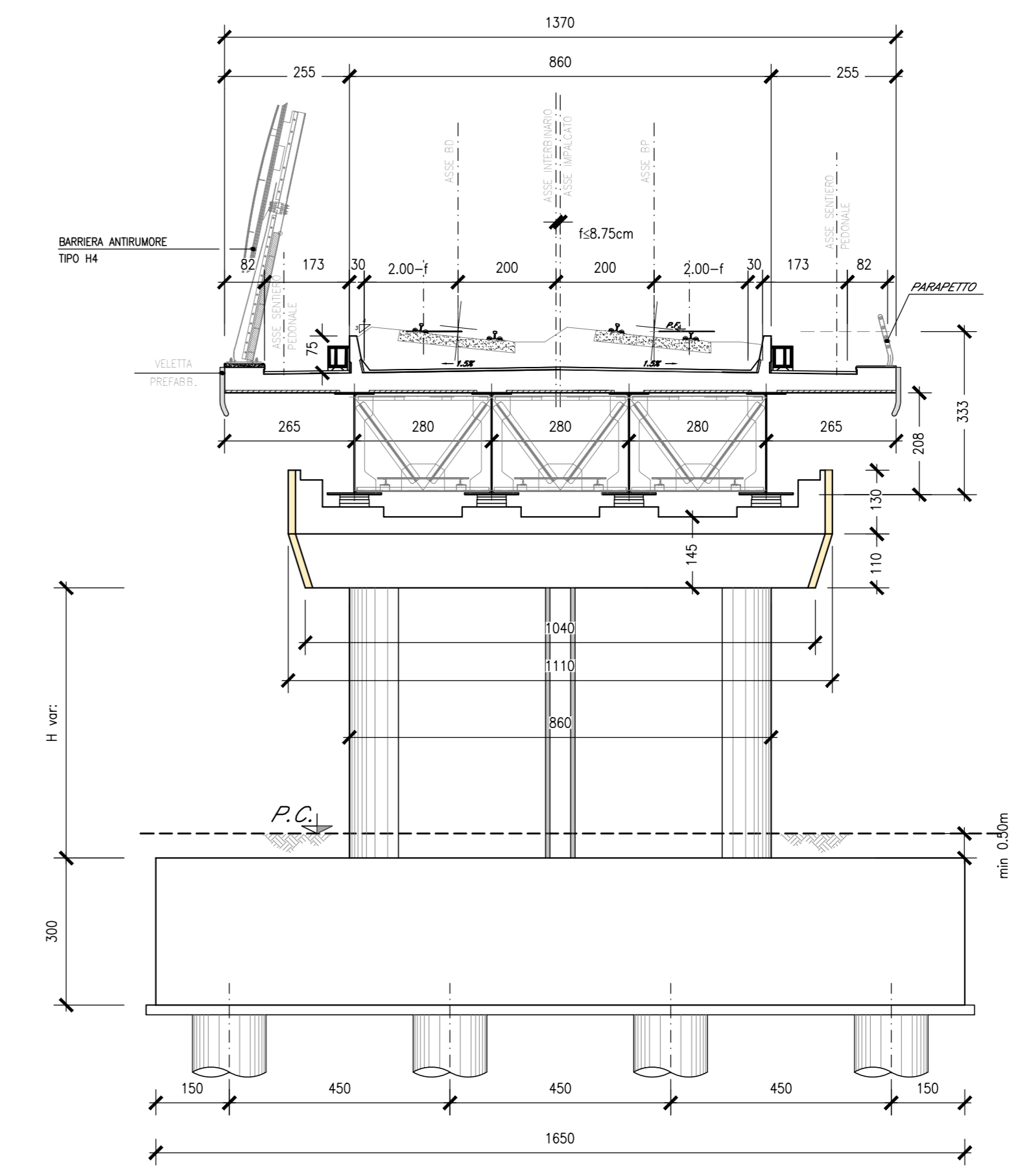
PIANTA SCAVI

Scala 1:200



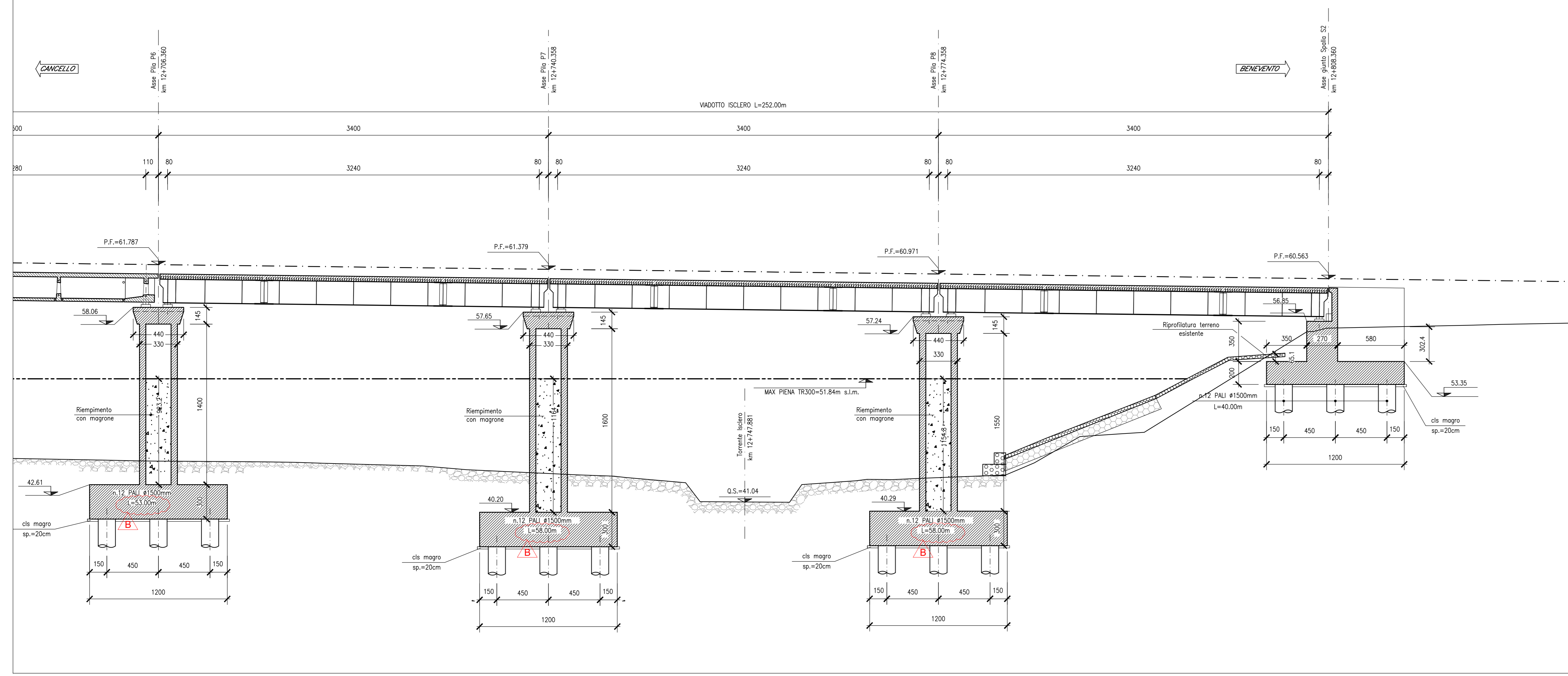
SEZIONE TIPO (campata L=34.00m)

Scala 1:100



SEZIONE LONGITUDINALE

Scala 1:200



DESCRIZIONE	CODICE
Pianta scavi e sezione longitudinale - Tav. 1 di 2	IF1N.0.1.E.ZZ.PZ.VI.07.0.0.001
Pianta scavi e sezione longitudinale - Tav. 2 di 2	IF1N.0.1.E.ZZ.PZ.VI.07.0.0.002
Pianta fondazioni, impalcato e prospetto - Tav. 1 di 2	IF1N.0.1.E.ZZ.PZ.VI.07.0.0.003
Pianta fondazioni, impalcato e prospetto - Tav. 2 di 2	IF1N.0.1.E.ZZ.PZ.VI.07.0.0.004
Carpenteria pile P1, P2, P3, P4 e P5	IF1N.0.1.E.ZZ.BZ.VI.07.0.5.001
Carpenteria pile P6 - Tav. 1 di 2	IF1N.0.1.E.ZZ.BZ.VI.07.0.5.002
Carpenteria pile P6 - Tav. 2 di 2	IF1N.0.1.E.ZZ.BZ.VI.07.0.5.003
Carpenteria pile P7 e P8 - Tav. 1 di 2	IF1N.0.1.E.ZZ.BZ.VI.07.0.5.004
Carpenteria pile P7 e P8 - Tav. 2 di 2	IF1N.0.1.E.ZZ.BZ.VI.07.0.5.005
Carpenteria spalla S1 - Tav. 1 di 2	IF1N.0.1.E.ZZ.BB.VI.07.0.4.001
Carpenteria spalla S1 - Tav. 2 di 2	IF1N.0.1.E.ZZ.BB.VI.07.0.4.002
Carpenteria spalla S2 - Tav. 1 di 2	IF1N.0.1.E.ZZ.BB.VI.07.0.4.003
Carpenteria spalla S2 - Tav. 2 di 2	IF1N.0.1.E.ZZ.BB.VI.07.0.4.004
Opere provvisorie pile P1	IF1N.0.1.E.ZZ.PZ.VI.07.0.3.001
Opere provvisorie pile da P2 a P6 - Tav. 1 di 2	IF1N.0.1.E.ZZ.PZ.VI.07.0.3.002
Opere provvisorie pile da P2 a P6 - Tav. 2 di 2	IF1N.0.1.E.ZZ.PZ.VI.07.0.3.003
Opere provvisorie pile da P7 a P8 - Tav. 1 di 2	IF1N.0.1.E.ZZ.PZ.VI.07.0.3.004
Opere provvisorie pile da P7 a P8 - Tav. 2 di 2	IF1N.0.1.E.ZZ.PZ.VI.07.0.3.005

CARATTERISTICHE DEI MATERIALI

Per la tabella materiali e note generali fare riferimento al documento "IF1N.0.1.E.ZZ.TT.OC.00.0.0.001 - Tabella Materiali e Note generali".

NOTE GENERALI

COMMITTENTE: **RFI** INFRASTRUTTURE FERROVIARIE ITALIANE - GRUPPO FERROVIE DELLO STATO ITALIANE

DIREZIONE LAVORI: **ITALFERR** GRUPPO FERROVIE DELLO STATO ITALIANE

APPALTATORE: **CONSORZIO CFT** PIZZAROTTI

PROGETTAZIONE: **PIZZAROTTI** Sintagma

PROGETTISTA: Prof. Ing. MARCO PETRANGELI

DIRETTORE DELLA PROGETTAZIONE: Ing. PIETRO MAZZOLI

PROGETTO ESECUTIVO

ITINERARIO NAPOLI-BARI
RADDOPPIO TRATTA CANCELLO-BENEVENTO
1° LOTTO FUNZIONALE CANCELLO-FRASSO TELESINO E VARIANTE ALLA LINEA ROMA-NAPOLI VIA CASSINO NEL COMUNE MADDALONI

Viadotto dal km 12+556 al km 12+808
 Viadotto ISCLERO
 Pianta scavi e sezione longitudinale - Tav. 2 di 2

APPALTATORE	CONSORZIO CFT & DIRETTORE TECNICO Geom. C. Bianchi 13/09/2018	SCALA:	varie				
COMMESSA	LOTTO	FASE	ENTE	TIPO DOC.	OPERA/DISCIPLINA	PROGR.	REV.
IF1N	01	E	Z	PZ	VI0700	002	B

Rev.	Descrizione	Redatto	Data	Verificato	Data	Approvato	Data	Autorizzato Data
A	Emesso	L. Gennari	11/01/2018	G. Iona	11/01/2018	P. Miceli	11/01/2018	M. Petrangeli
B	Rev. modifica IT 200818	L. Gennari	13/09/2018	G. Iona	13/09/2018	P. Miceli	13/09/2018	