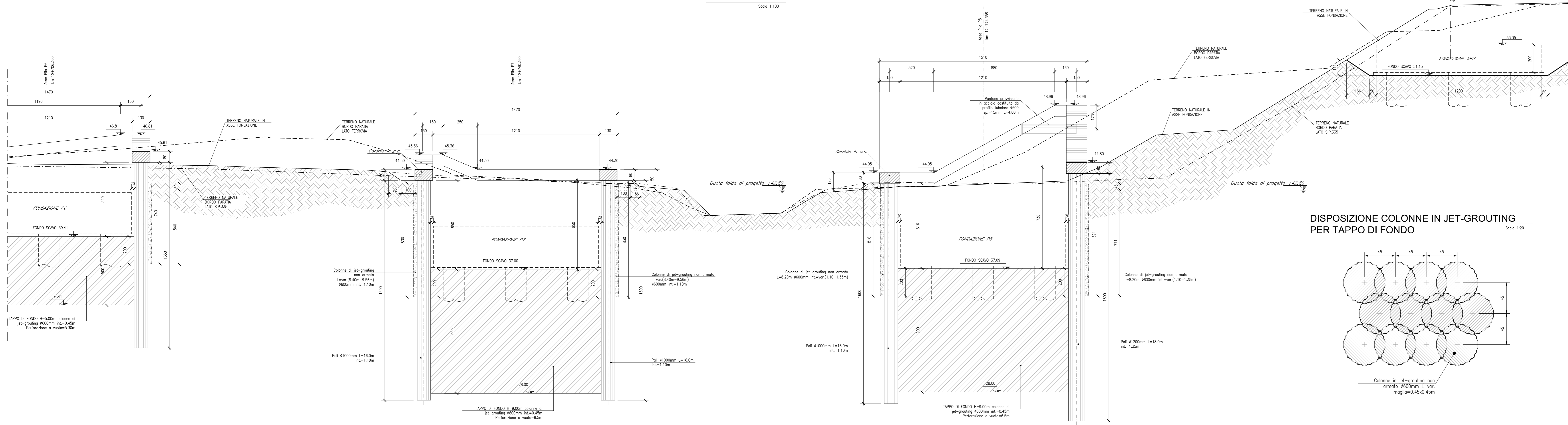


CANCELLO

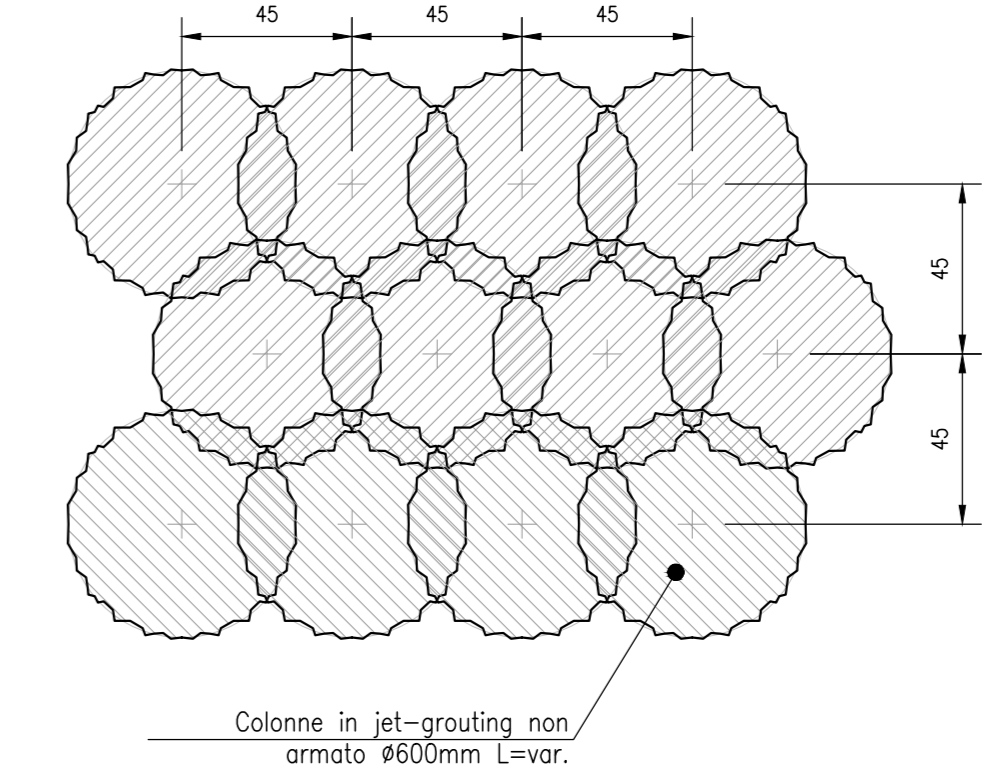
BENEVENTO

SEZIONE 11-11

Scala 1:100

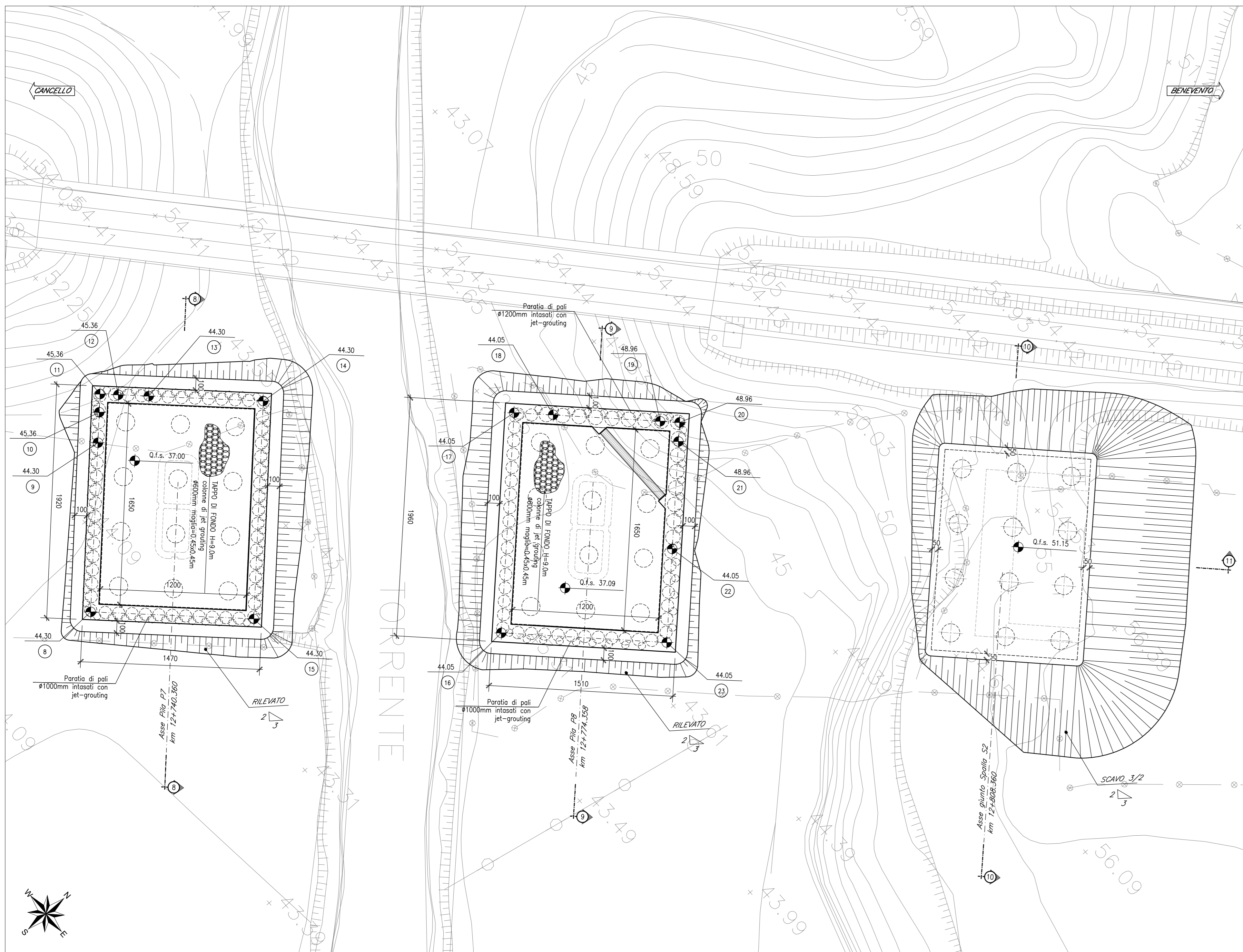


DISPOSIZIONE COLONNE IN JET-GROUTING PER TAPPO DI FONDO



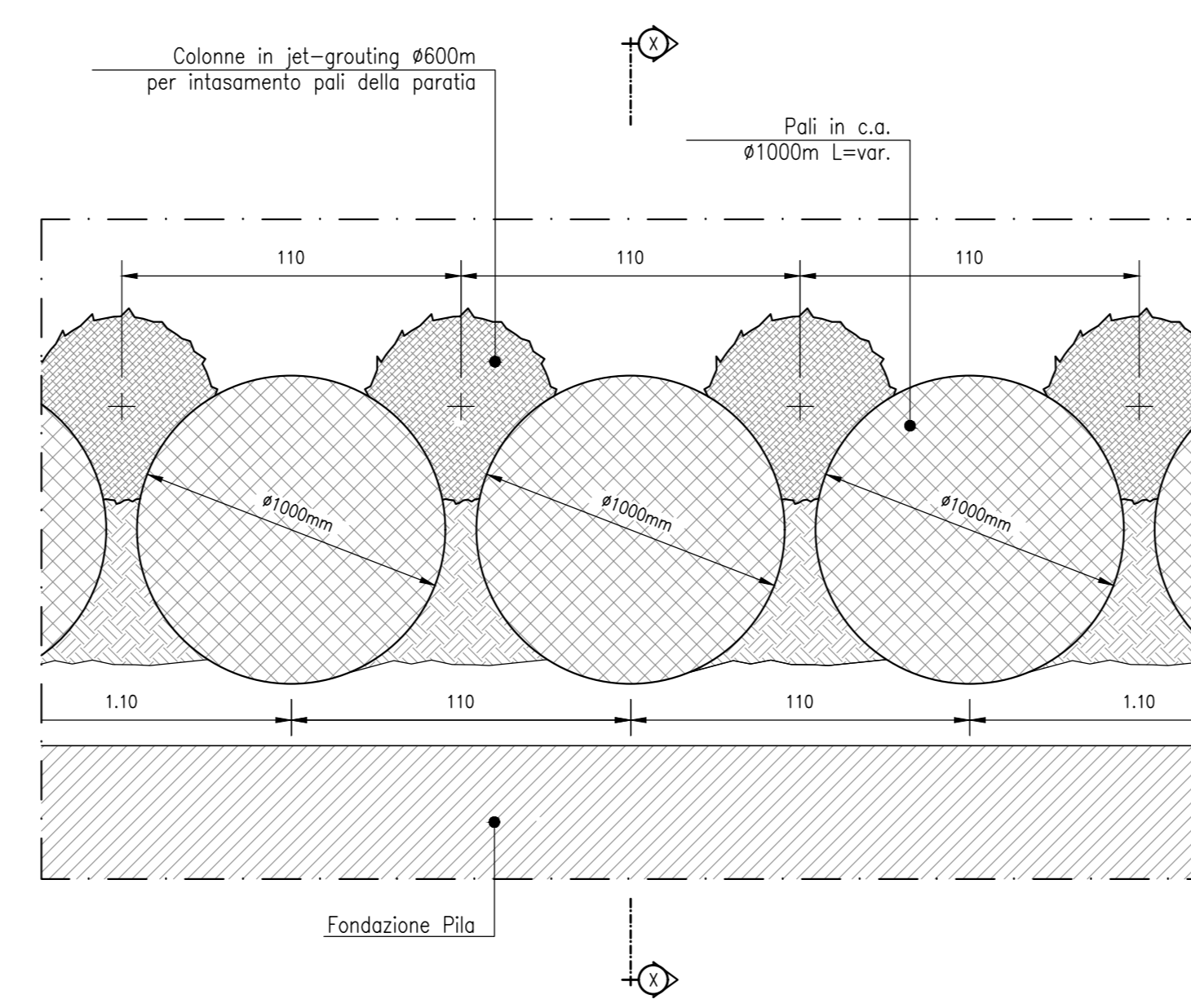
PIANTA

Scala 1:200



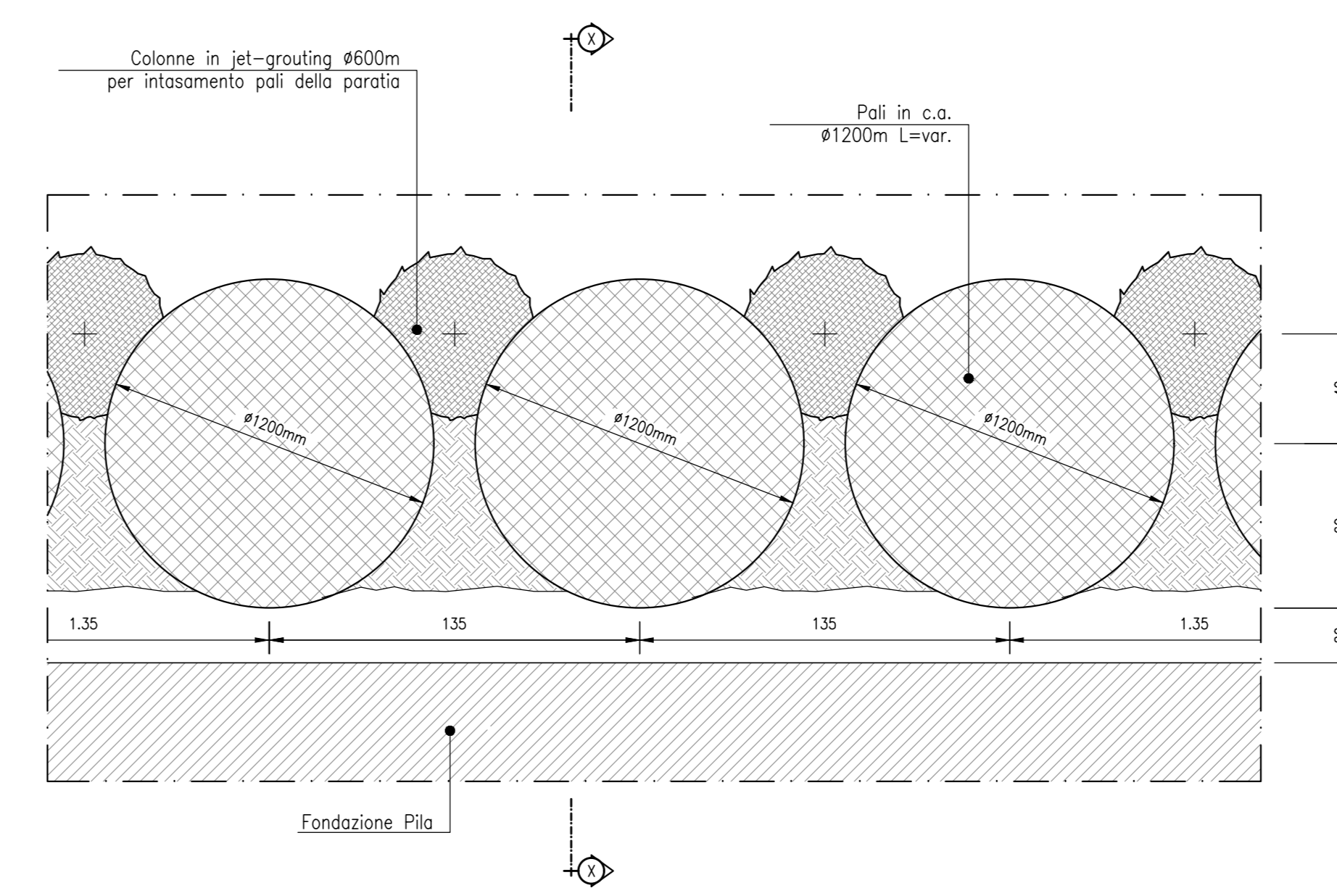
PARTICOLARE PARATIA DI PALI Ø1000mm Sezione Y-Y

Scala 1:20



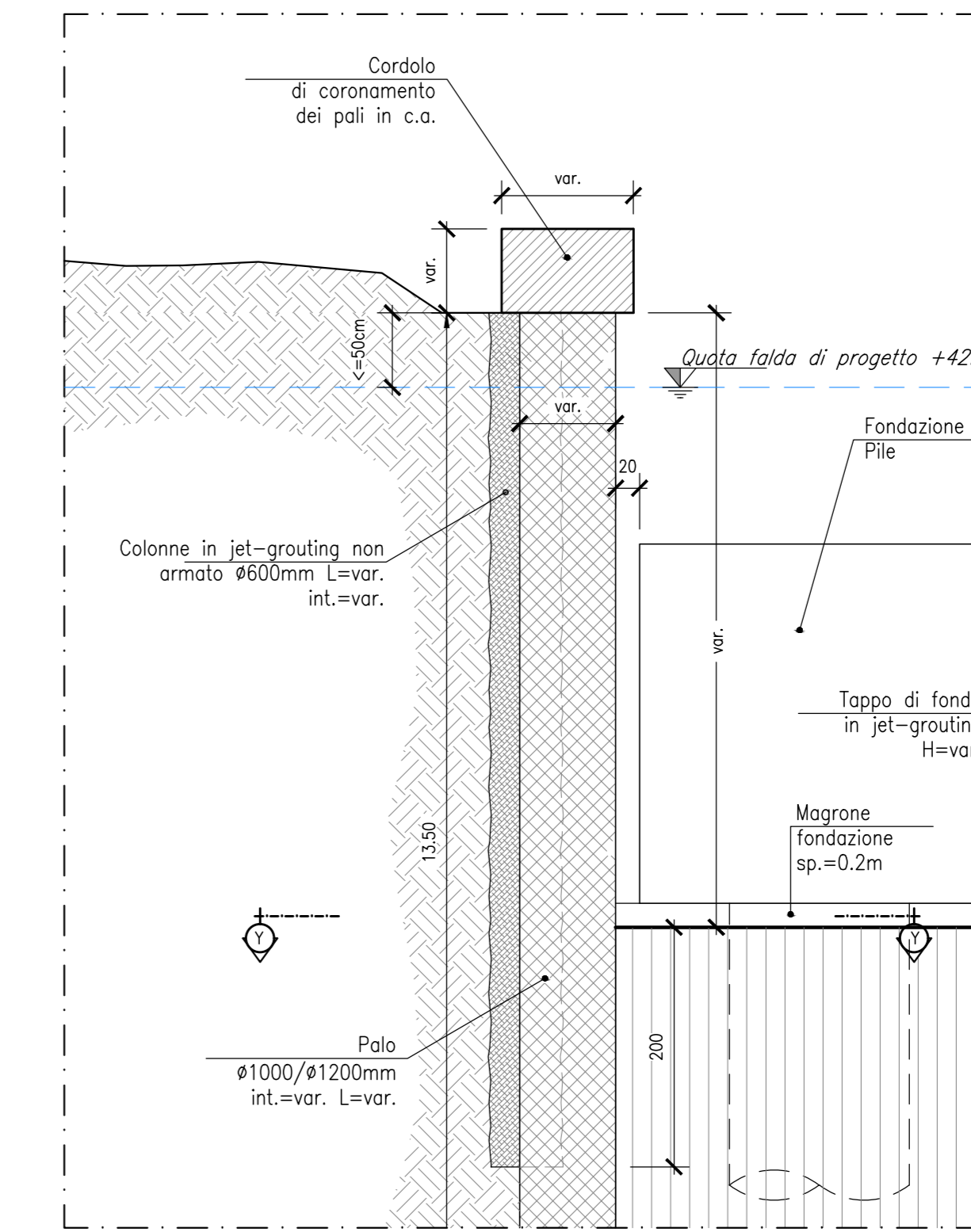
PARTICOLARE PARATIA DI PALI Ø1200mm Sezione Y-Y

Scala 1:20



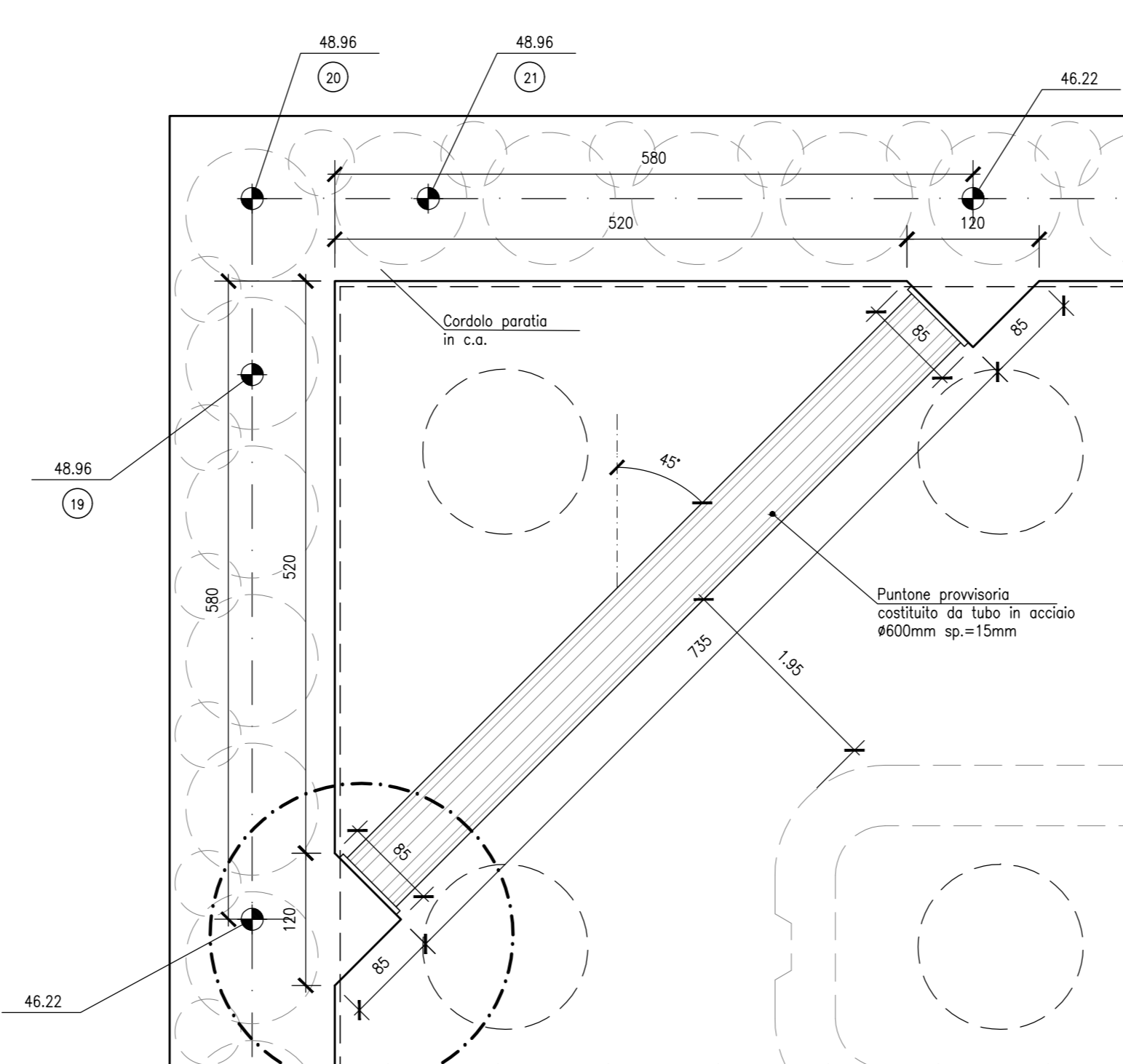
PARTICOLARE PARATIE DI PALI Sezione X-X

Scala 1:50



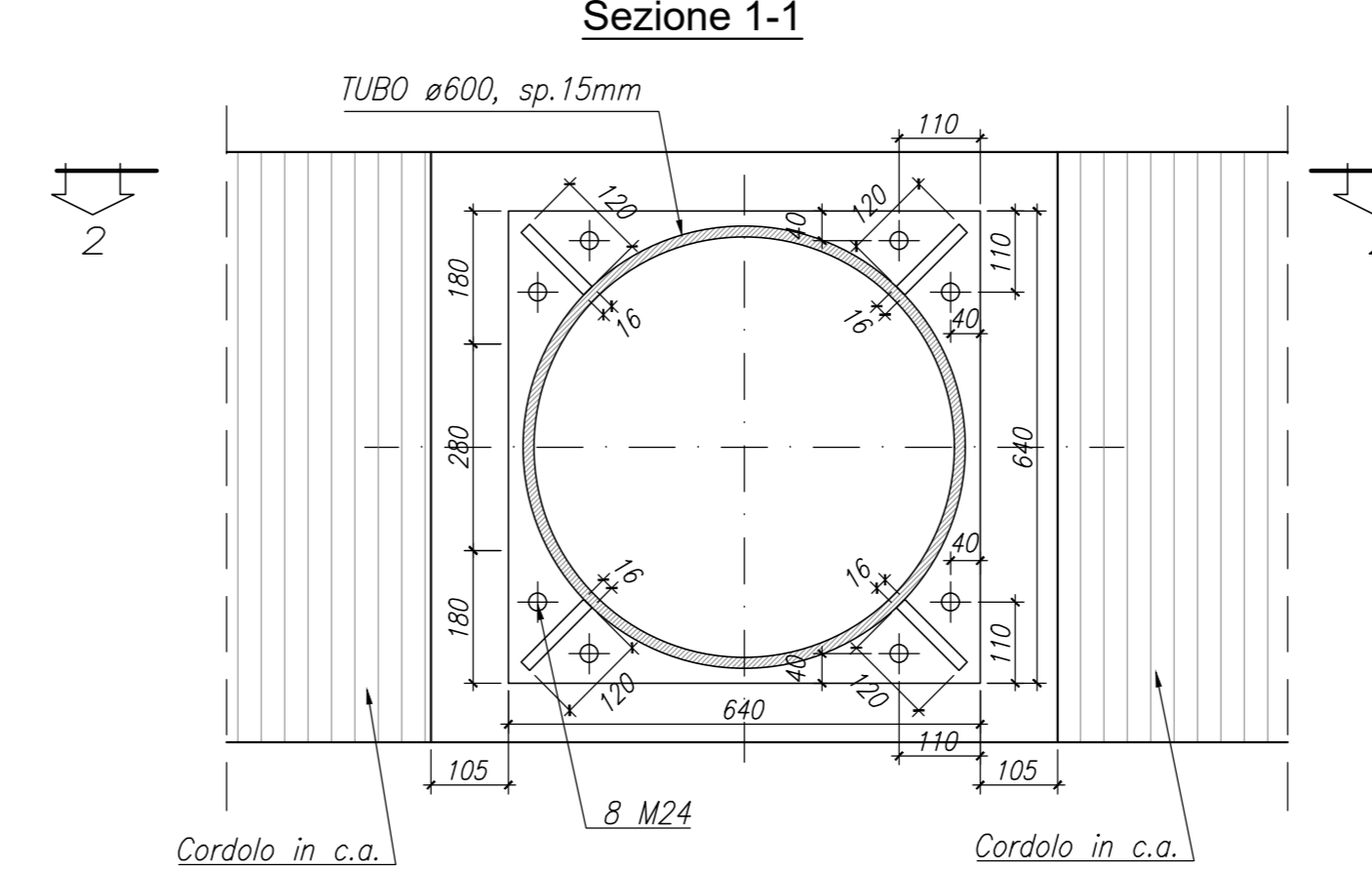
PARATIA PILA 8 - PUNTONE PROVVISORIO Vista dall'alto

Scala 1:50



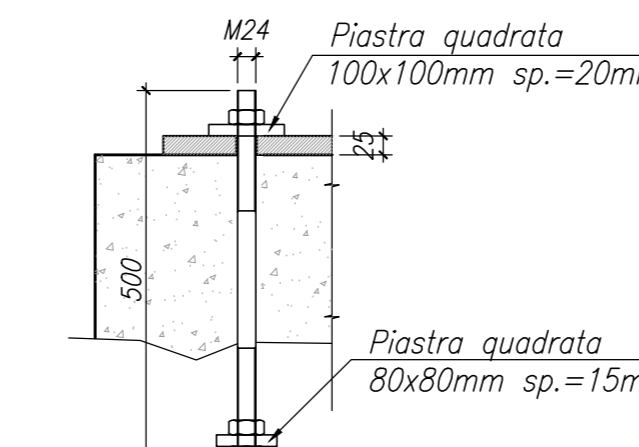
DETTAGLIO 1

Scala 1:10



DETTAGLIO TIRAFONDO

Scala 1:10



ELABORATI DI RIFERIMENTO

DESCRIZIONE	CODICE
Pianta scavi e sezione longitudinale - Tav. 1 di 2	IFIN.0.1.E.ZZ.PZ.VI.07.0.0.001
Pianta scavi e sezione longitudinale - Tav. 2 di 2	IFIN.0.1.E.ZZ.PZ.VI.07.0.0.002
Pianta fondazioni, impalcato e prospetto - Tav. 1 di 2	IFIN.0.1.E.ZZ.PZ.VI.07.0.0.003
Pianta fondazioni, impalcato e prospetto - Tav. 2 di 2	IFIN.0.1.E.ZZ.PZ.VI.07.0.0.004
Carpenteria pile P1, P2, P3, P4 e P5	IFIN.0.1.E.ZZ.BZ.VI.07.0.5.001
Carpenteria pile P6 - Tav. 1 di 2	IFIN.0.1.E.ZZ.BZ.VI.07.0.5.002
Carpenteria pile P6 - Tav. 2 di 2	IFIN.0.1.E.ZZ.BZ.VI.07.0.5.003
Carpenteria pile P7 e P8 - Tav. 1 di 2	IFIN.0.1.E.ZZ.BZ.VI.07.0.5.004
Carpenteria pile P7 e P8 - Tav. 2 di 2	IFIN.0.1.E.ZZ.BZ.VI.07.0.5.005
Carpenteria spalla S1 - Tav. 1 di 2	IFIN.0.1.E.ZZ.BB.VI.07.0.4.001
Carpenteria spalla S1 - Tav. 2 di 2	IFIN.0.1.E.ZZ.BB.VI.07.0.4.002
Carpenteria spalla S2 - Tav. 1 di 2	IFIN.0.1.E.ZZ.BB.VI.07.0.4.003
Carpenteria spalla S2 - Tav. 2 di 2	IFIN.0.1.E.ZZ.BB.VI.07.0.4.004
Opere provvisorie pile da P2 a P6 - Tav. 1 di 2	IFIN.0.1.E.ZZ.PZ.VI.07.0.3.001
Opere provvisorie pile da P2 a P6 - Tav. 2 di 2	IFIN.0.1.E.ZZ.PZ.VI.07.0.3.002
Opere provvisorie pile da P7 a P8 - Tav. 1 di 2	IFIN.0.1.E.ZZ.PZ.VI.07.0.3.003
Opere provvisorie pile da P7 a P8 - Tav. 2 di 2	IFIN.0.1.E.ZZ.PZ.VI.07.0.3.004

CARATTERISTICHE DEI MATERIALI

Per la tabella materiali e note generali fare riferimento al documento "IFIN.0.1.E.ZZ.IT.0C.00.0.0.001 - Tabella Materiali e Note generali".

JET-GROUTING:

- Pressione iniezione: 30-40 MPa
- Miscela iniettata:
 - Rapporto A/C = 1
 - Peso minimo in cemento 400 kg/mc di terreno trattato
 - Acceleranti di peso 1% del peso di cemento
 - Resistenza a compressione > 6 MPa

NOTA: I parametri per il getting ed i valori di resistenza sopra indicati dovranno essere confermati dai risultati acquisiti in appositi campo-prove a più d'opera e in tale circostanza potranno essere modificati e/o utilizzati.

NOTE GENERALI

COMMITTENTE: **RFI** **ARTE PENSIVARIA ITALIANA** **GRUPPO FERROVIE DELLO STATO ITALIANO**

DIREZIONE LAVORI: **ITALFERR** **GRUPPO FERROVIE DELLO STATO ITALIANO**

APPALTATORE: **CONSORZIO CFT** **PIZZAROTTI**

PROGETTAZIONE: **PIZZAROTTI** **Sinagma** **LIBERTIA**

PROGETTISTA: **Ing. Prof. MARCO PETRANGELI**

DIRETTORE DELLA PROGETTAZIONE: **Ing. PIETRO MAZZOLI**

PROGETTO ESECUTIVO

ITINERARIO NAPOLI-BARI
RADDOPPIO TRATTA CANCELLO-BENEVENTO
1° LOTTO FUNZIONALE CANCELLO-FRASSO TELESINO E VARIANTE ALLA LINEA ROMA-NAPOLI VIA CASSINO NEL COMUNE MADDALONI

Rev. Istruttoria ITF 29/08/18

Opere provvisorie pile da P7 a P8 - Tav. 1 di 2

Rev.	Descrizione	Redatto	Data	Verificato	Data	Approvato	Data	Autografo Data
A	Emissione	A. Tagliarini	11/01/2018	M. Petrangeli	11/01/2018	P. Mazzoli	11/01/2018	M. Petrangeli
B	Revisione a seguito istruttoria ITF	A. Tagliarini	19/09/2018	M. Petrangeli	19/09/2018	P. Mazzoli	09/09/2018	

File: IFIN.0.1.E.ZZ.PZ.VI.07.0.3.004.B.dwg