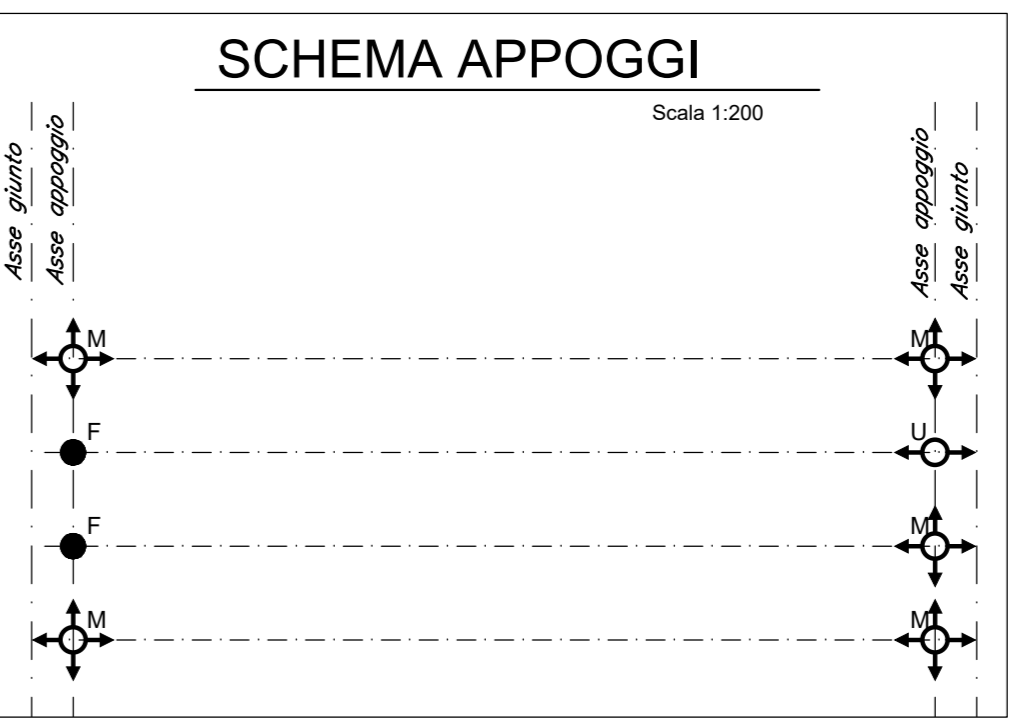
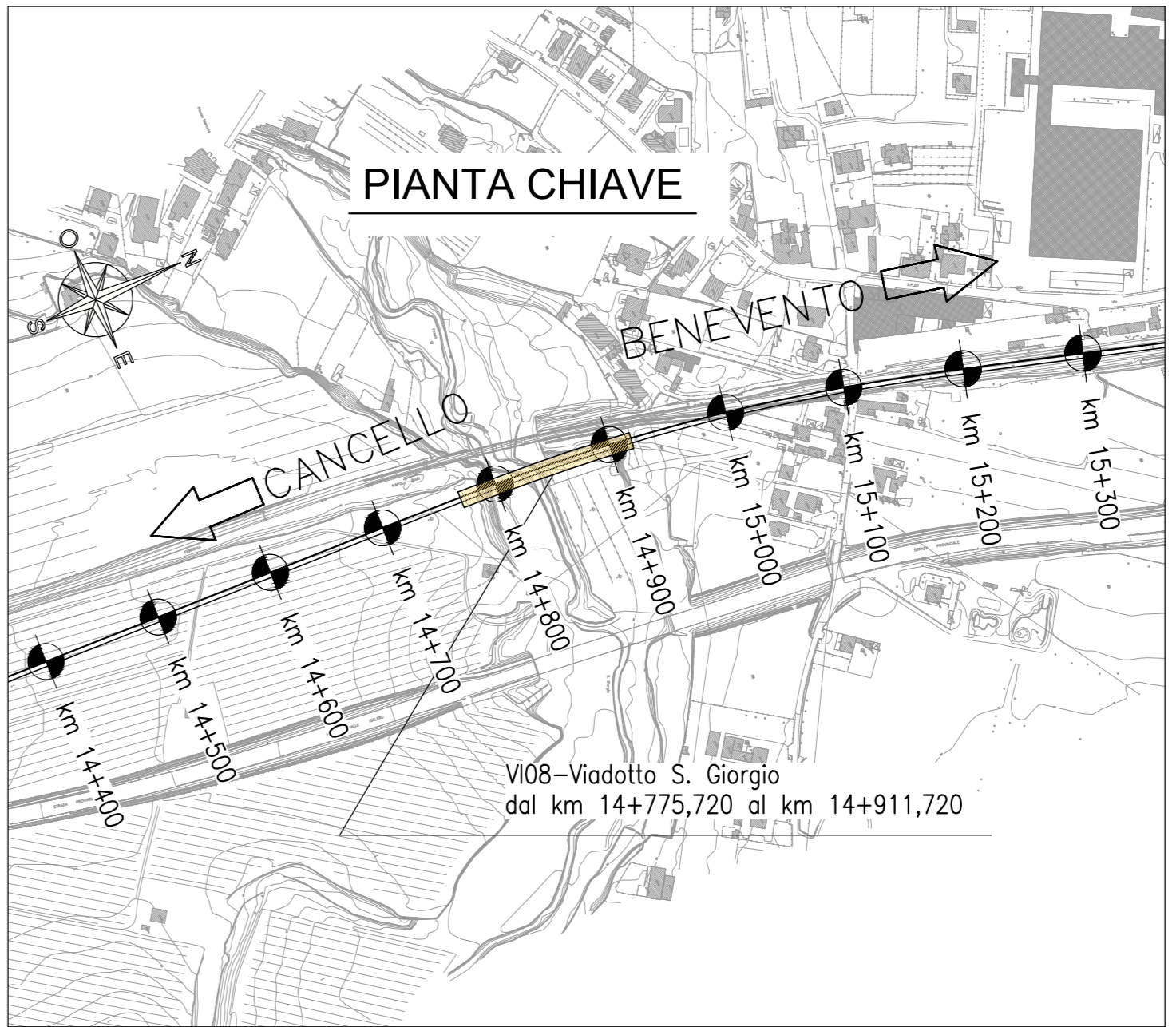
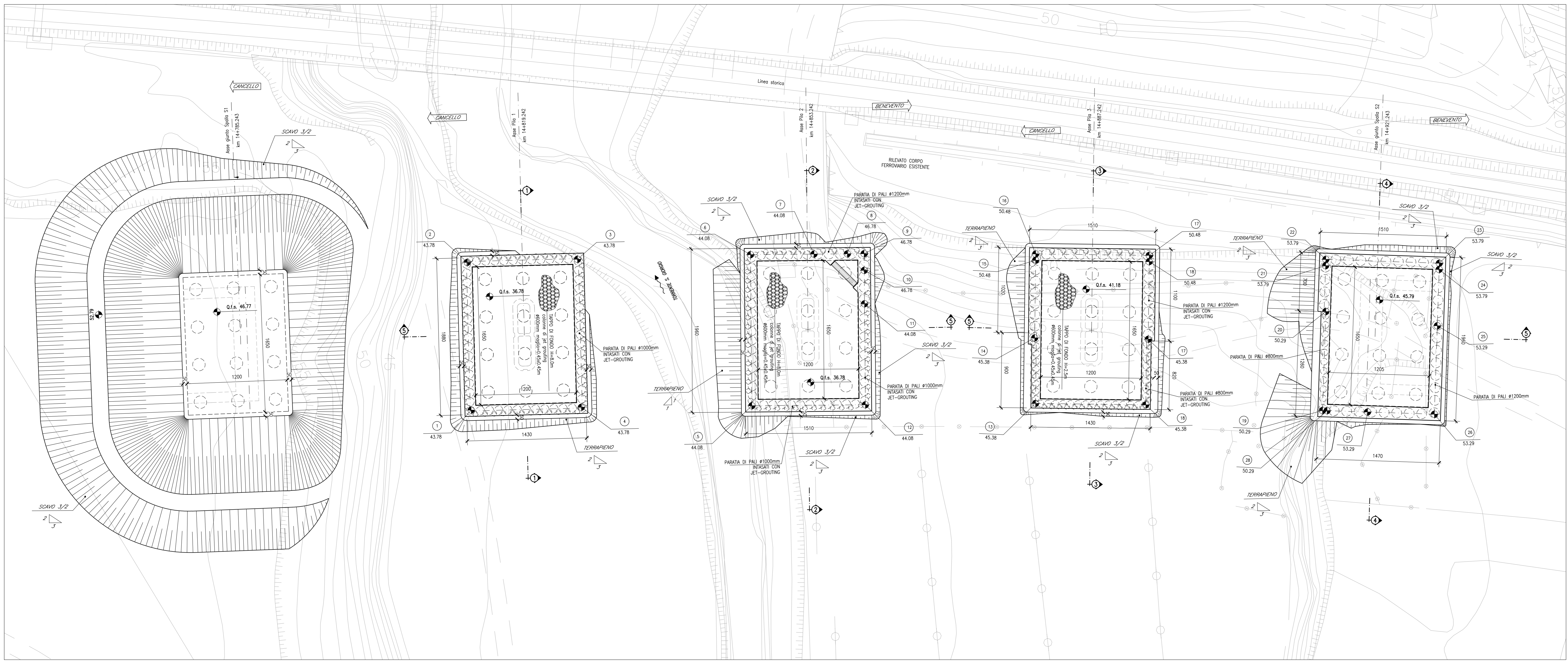
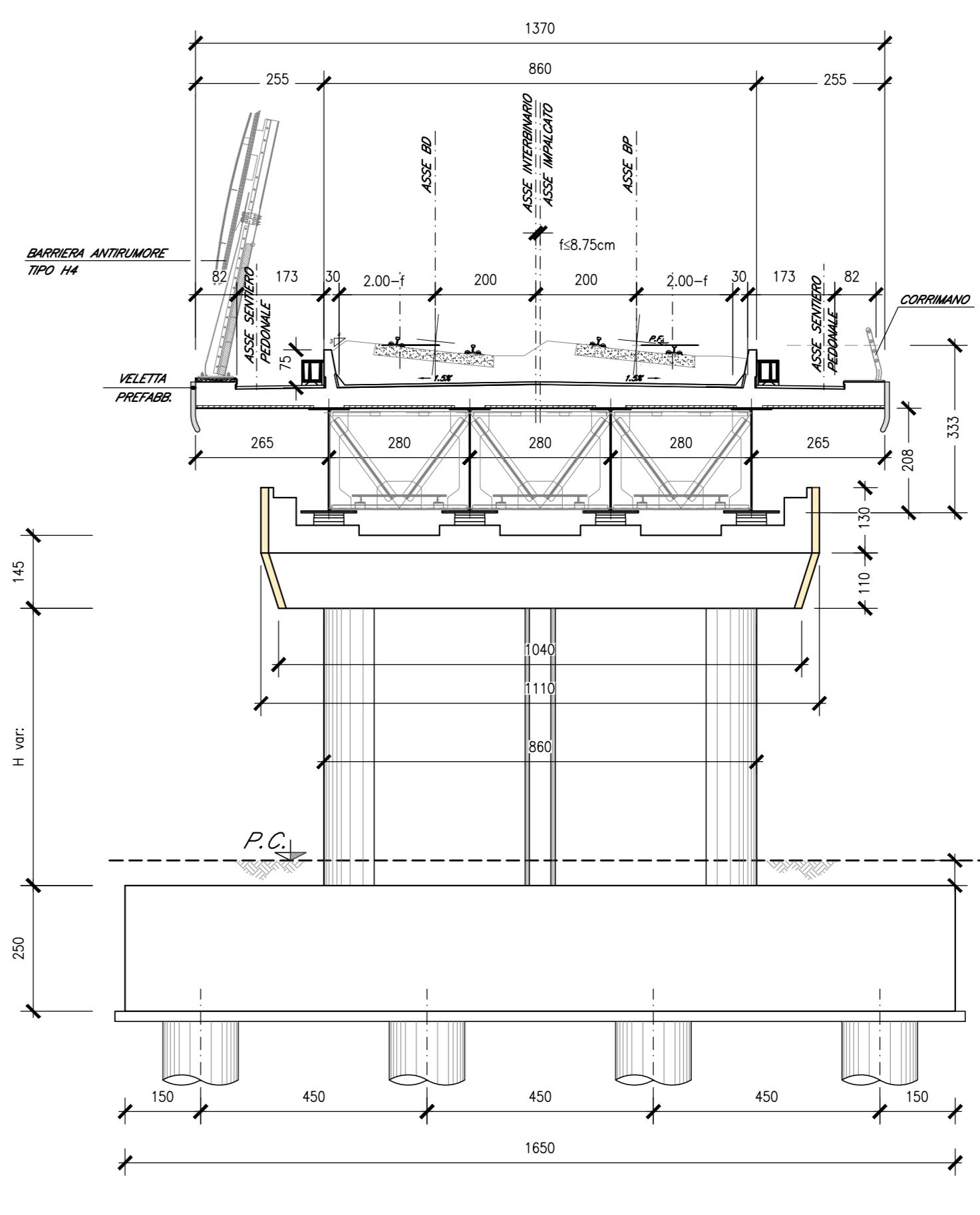


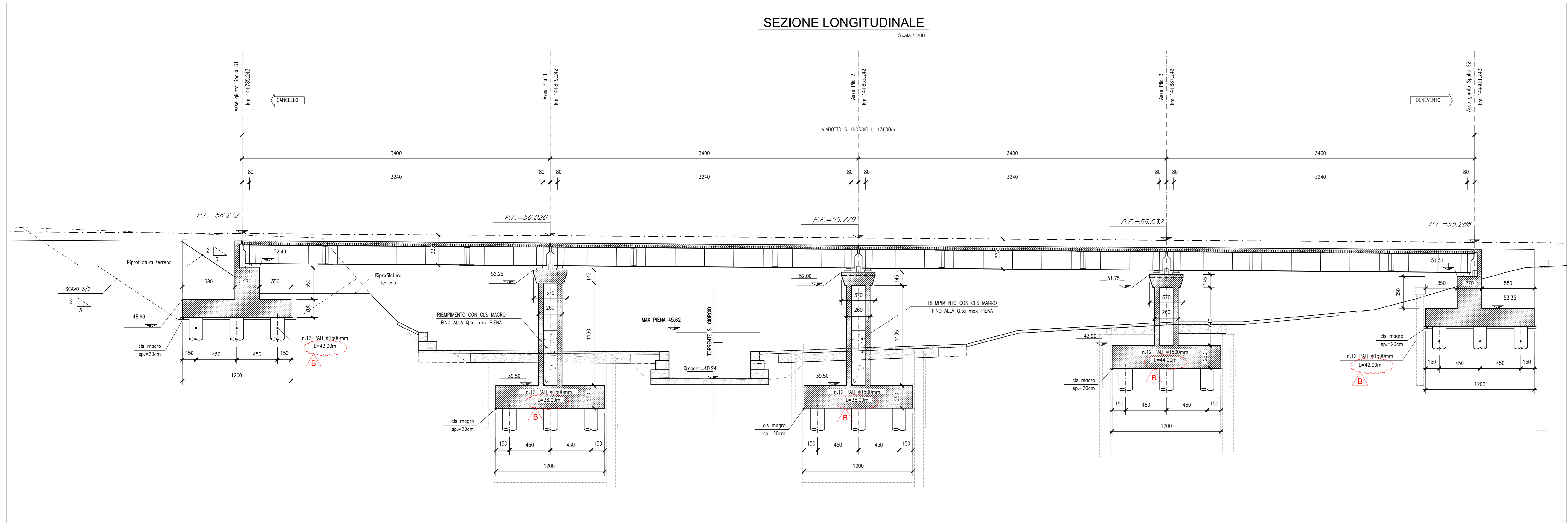
PIANTA SCAVI
Scale 1:200



SEZIONE TIPO (campata L=34.00m)
Scale 1:100



SEZIONE LONGITUDINALE
Scale 1:200



DESCRIZIONE	CODICE
Pianta scavi e sezione longitudinale	IFIN.0.1.E.ZZ.PZ.VI.08.0.0.001
Pianta fondazioni, impalcato e prospetto	IFIN.0.1.E.ZZ.PZ.VI.08.0.0.002
Carpenteria pile P1 e P2	IFIN.0.1.E.ZZ.BB.VI.08.0.5.001
Carpenteria pile P3	IFIN.0.1.E.ZZ.BB.VI.08.0.5.002
Pile - Dettagli ritegni	IFIN.0.1.E.ZZ.BZ.VI.08.0.5.001
Carpenteria spalla S1 - Tav. 1 di 2	IFIN.0.1.E.ZZ.BB.VI.08.0.4.001
Carpenteria spalla S1 - Tav. 2 di 2	IFIN.0.1.E.ZZ.BB.VI.08.0.4.002
Carpenteria spalla S2 - Tav. 1 di 2	IFIN.0.1.E.ZZ.BB.VI.08.0.4.003
Carpenteria spalla S2 - Tav. 2 di 2	IFIN.0.1.E.ZZ.BB.VI.08.0.4.004
Opere provvisoriale pile P1 e P2 - Tav. 1 di 2	IFIN.0.1.E.ZZ.PZ.VI.08.0.3.001
Opere provvisoriale pile P3 e spalla S2 - Tav. 1 di 2	IFIN.0.1.E.ZZ.PZ.VI.08.0.3.002
Opere provvisoriale pile P1 e P2 - Tav. 2 di 2	IFIN.0.1.E.ZZ.PZ.VI.08.0.3.003
Opere provvisoriale pile P3 e spalla S2 - Tav. 2 di 2	IFIN.0.1.E.ZZ.PZ.VI.08.0.3.004

CARATTERISTICHE DEI MATERIALI

Per la tabella materiali e note generali fare riferimento al documento "IFIN.0.1.E.ZZ.IT.00.0.0.001 - Tabella Materiali e Note Generali".

NOTE GENERALI

COMMITTEE: **RFI** **ARTE PENSIVARIANA ITALIANA** **GRUPPO FERROVIE DELLO STATO ITALIANO**

DIREZIONE LAVORI: **ITALFERR** **GRUPPO FERROVIE DELLO STATO ITALIANO**

APPALTATORE: **CONSORZIO CFT**

PROGETTAZIONE: **RAZZAGGRUPPO TEMPORANEO PROGETTISTI** **PROGETTISTA: Prof. Ing. MARCO PETRANGELI** **DIRETTORE DELLA PROGETTAZIONE: Ing. PIETRO MAZZOLI**

PROGETTO ESECUTIVO

ITINERARIO NAPOLI-BARI
RADDOPPIO TRATTA CANCELLO-BENEVENTO
1° LOTTO FUNZIONALE CANCELLO-FRASSO TELESINO E VARIANTE ALLA LINEA ROMA-NAPOLI VIA CASSINO NEL COMUNE MADDALONI

Viadotto S. GIORGIO
Pianta scavi e sezione longitudinale

Rev.	Descrizione	Redatto	Verificato	Data	Autore	Data	Autore
A	Emessa	L. Cassano	G. Usc	11/01/2018	P. Petrangeli	11/01/2018	M. Petrangeli
B	Rev. tecniche TP 28/018	L. Cassano	G. Usc	15/09/2018	P. Petrangeli	08/02/18	