

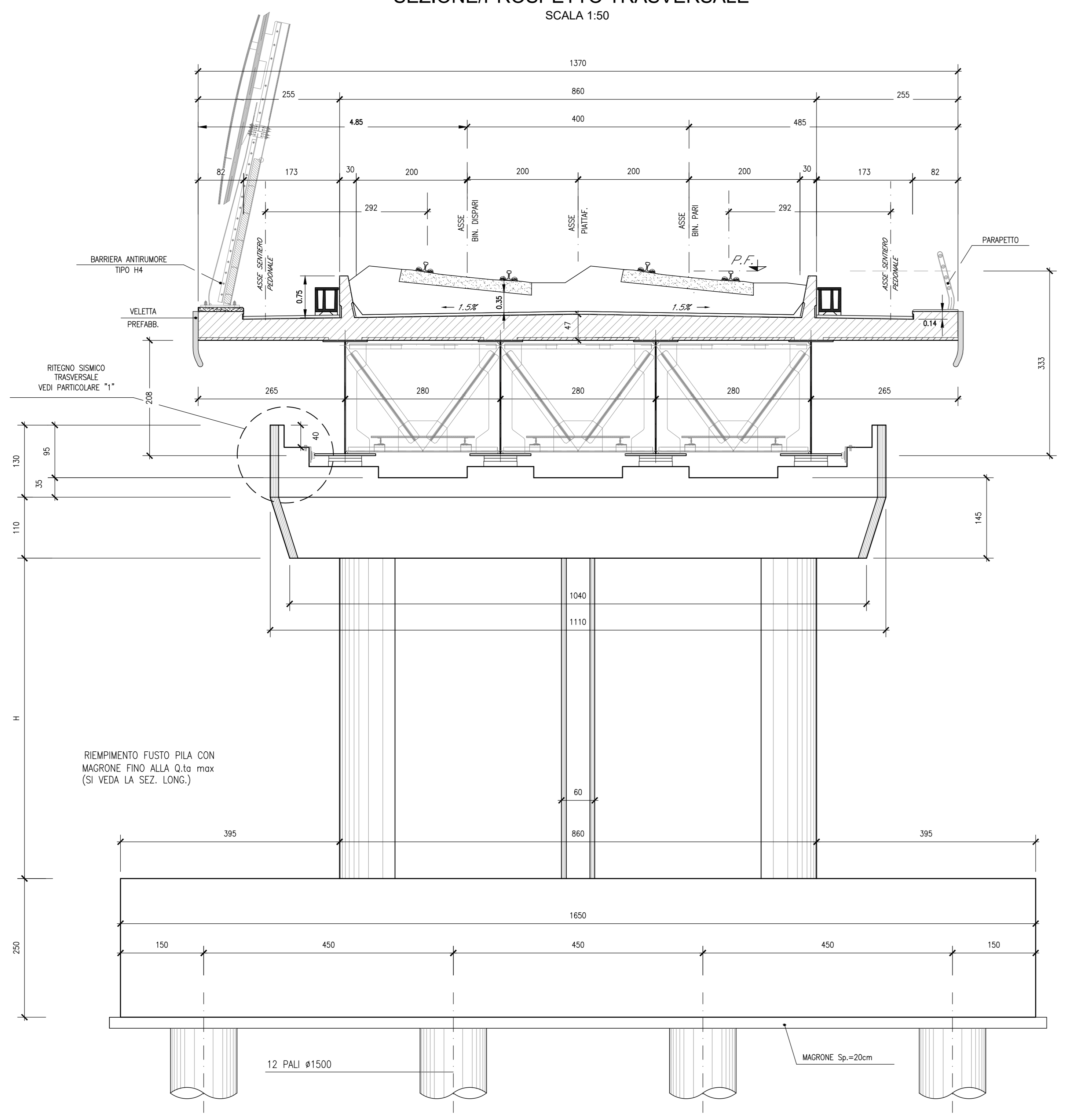
DESCRIZIONE

Pianta scavi e sezione longitudinale
 Pianta fondazioni, impalcato e prospetto
 Carpenteria pile P1 e P2
 Carpenteria P3
 Pile - Dettagli ritegni
 Carpenteria spalla S1 - Tav. 1 di 2
 Carpenteria spalla S1 - Tav. 2 di 2
 Carpenteria spalla S2 - Tav. 1 di 2
 Carpenteria spalla S2 - Tav. 2 di 2
 Opere provvisoriale pile P1 e P2 - Tav. 1 di 2
 Opere provvisoriale pile P1 e P2 - Tav. 2 di 2
 Opere provvisoriale pile P3 e spalla S2 - Tav. 1 di 2
 Opere provvisoriale pile P3 e spalla S2 - Tav. 2 di 2

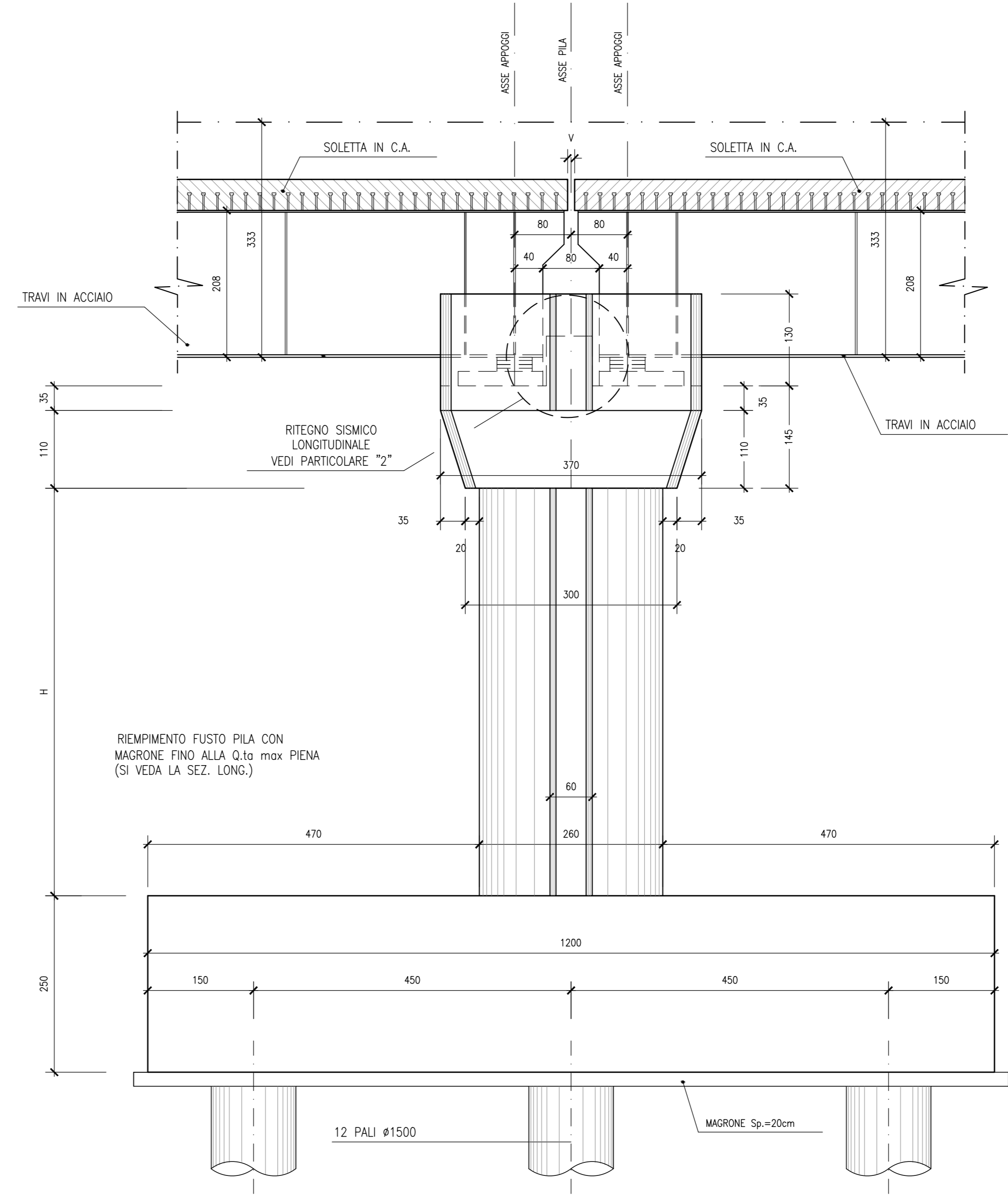
CODICE

IF1N.0.1.E.ZZ.PZ.VI.08.0.0.001
 IF1N.0.1.E.ZZ.PZ.VI.08.0.0.002
 IF1N.0.1.E.ZZ.BB.VI.08.0.5.001
 IF1N.0.1.E.ZZ.BB.VI.08.0.5.002
 IF1N.0.1.E.ZZ.BB.VI.08.0.5.001
 IF1N.0.1.E.ZZ.BB.VI.08.0.4.001
 IF1N.0.1.E.ZZ.BB.VI.08.0.4.002
 IF1N.0.1.E.ZZ.BB.VI.08.0.4.003
 IF1N.0.1.E.ZZ.BB.VI.08.0.4.004
 IF1N.0.1.E.ZZ.PZ.VI.08.0.3.001
 IF1N.0.1.E.ZZ.PZ.VI.08.0.3.002
 IF1N.0.1.E.ZZ.PZ.VI.08.0.3.003
 IF1N.0.1.E.ZZ.PZ.VI.08.0.3.004

SEZIONE/PROSPETTO TRASVERSALE
 SCALA 1:50



SEZIONE/PROSPETTO LONGITUDINALE
 SCALA 1:50



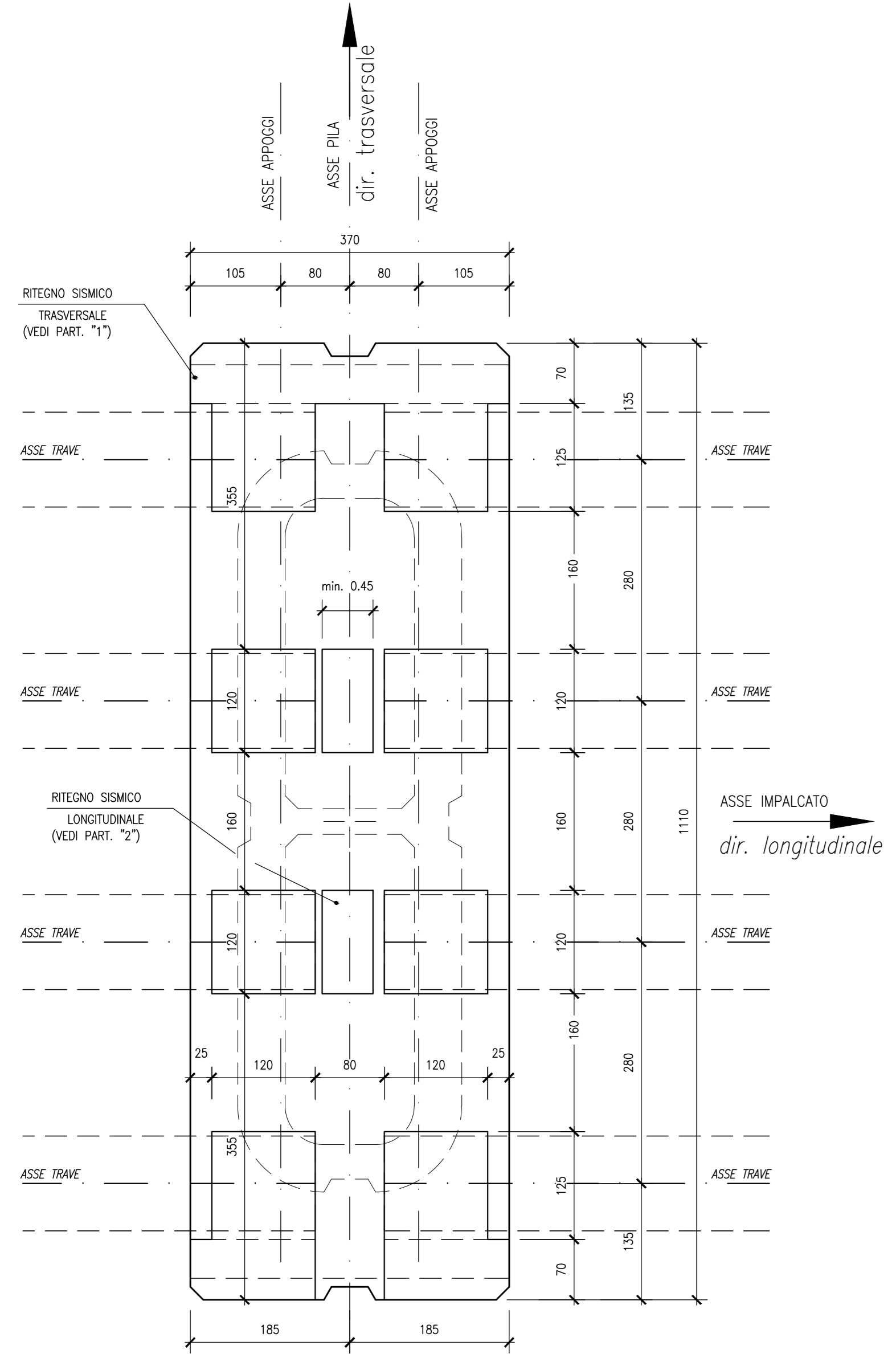
CARATTERISTICHE DEI MATERIALI

Per la tabella materiali e note generali fare riferimento al documento "IF1N.0.1.E.ZZ.TC.00.0.0.001 - Tabella Materiali e Note generali".

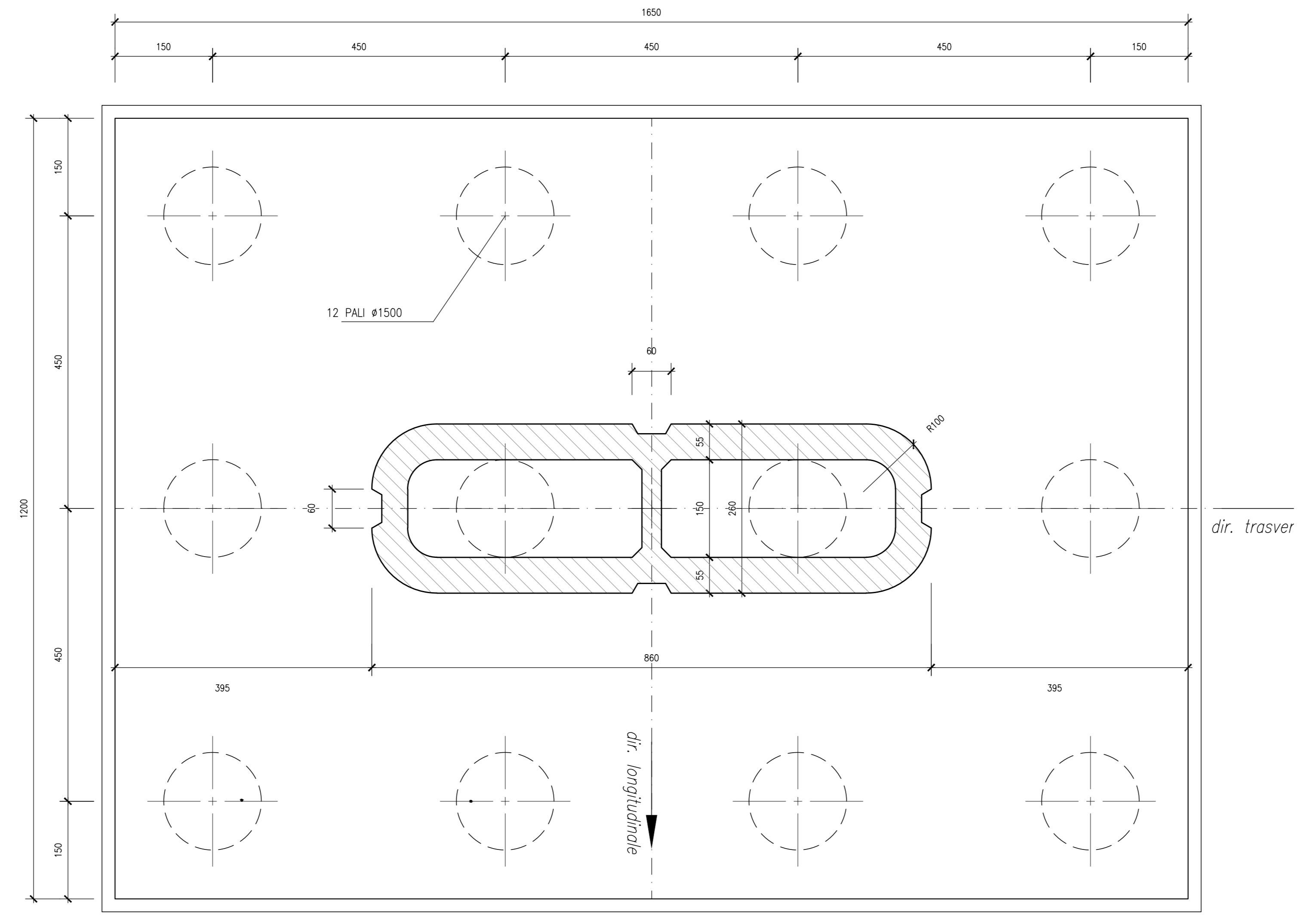
NOTE GENERALI

1) Per i ritegni sismici longitudinali e trasversali afferenti agli impalcato in c.a.p. L=25m (Lc=22.80m) ed a struttura mista acciaio-calcestruzzo L=34m (Lc=32.40m) è previsto l'impiego di profili metallici inglobati nel getto di calcestruzzo ed opportunamente ancorati al pulvino/muro frontale spalle.

PIANTA PULVINO
 SCALA 1:50



PIANTA ALLO SPICCATO
 SCALA 1:50



	H (m)	v (mm)
PILA 3	6.40	140

COMMITTENTE: **RFI** INFRASTRUTTURE FERROVIARIE ITALIANE
 DIREZIONE LAVORI: **ITALFERR**
 APPALTATORE: **CONSORZIO CFT** PIZZAROTTI
 PROGETTAZIONE: **PIZZAROTTI** SINTAGMA
 PROGETTISTA: Prof. Ing. MARCO PETRANGELI
 DIRETTORE DELLA PROGETTAZIONE: Ing. PIETRO MAZZOLI
PROGETTO ESECUTIVO
ITINERARIO NAPOLI-BARI
RADDOPPIO TRATTA CANCELLO-BENEVENTO
1° LOTTO FUNZIONALE CANCELLO-FRASSO TELESINO E VARIANTE ALLA LINEA ROMA-NAPOLI VIA CASSINO NEL COMUNE MADDALONI
 VIADOTTO dal km 14+785 al km 14+921
 Viadotto S. GIORGIO
 Carpenteria pila P3
 APPALTATORE: **CONSORZIO CFT** & DIRETTORE TECNICO
 COMMESSA: **IF1N.0.1.E.ZZ.BB.VI.08.0.5.002.B**
 LOTTO: 01 FASE: Z2 TIPO DOC.: V10805 PROG.: 002 REV.: B
 SCALA: 1:50
 Rev. Descrizione Redatto Data Verificato Data Approvato Data Autorizzato Data
 A Emissione L. Giamperi 11/01/2018 G. Ima 11/01/2018 P. Mazzoli 11/01/2018 M. Petrangeli
 B Rev. Annullata IT 20/08/18 L. Giamperi 13/09/2018 G. Ima 13/09/2018 P. Mazzoli 13/09/2018
 File: IF1N.0.1.E.ZZ.BB.VI.08.0.5.002.B.dwg n. Elab.: 13/09/2018