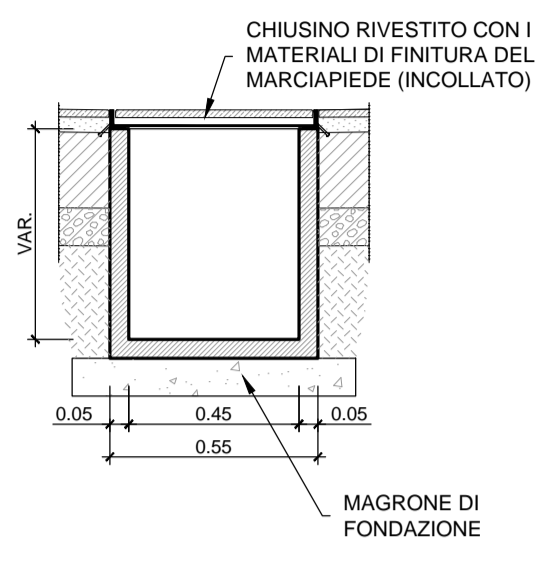


Pozzetto prefabbricato in CLS 45x45 cm con chiusino rivestito con materiali di finitura del marciapiede (incollato)
Impiegato per l'impianto di Terra

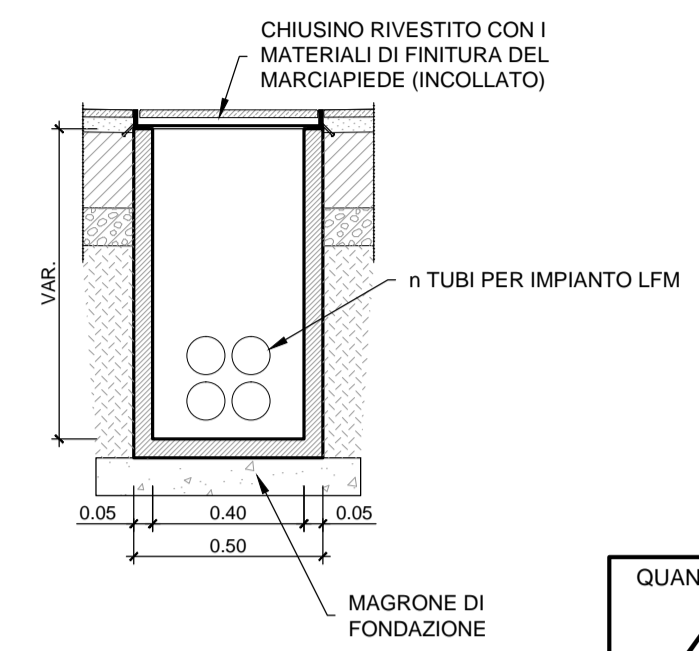
POZZETTO "TR"
SCALA 1:20



QUANTITA'
6

Pozzetto prefabbricato in CLS 40x40 cm con chiusino rivestito con materiali di finitura del marciapiede (incollato)
Impiegato per impianto LFM

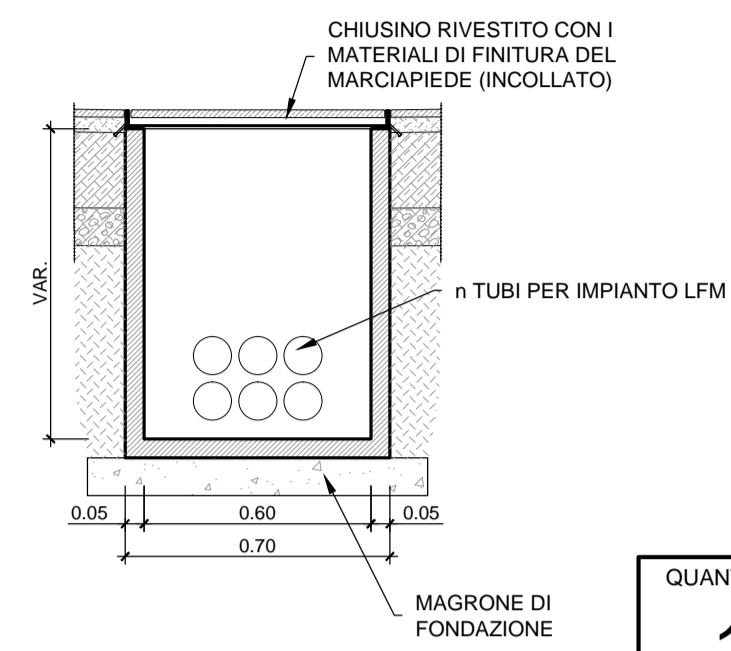
POZZETTO "LFM-A"
SCALA 1:20



QUANTITA'
40

Pozzetto prefabbricato in CLS 60x60 cm con chiusino rivestito con materiali di finitura del marciapiede (incollato)
Impiegato per impianto LFM

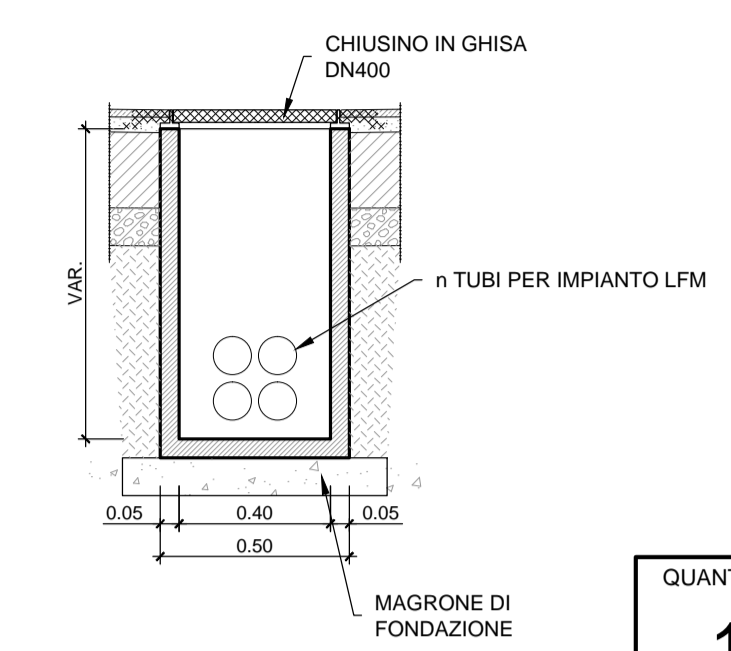
POZZETTO "LFM-B"
SCALA 1:20



QUANTITA'
10

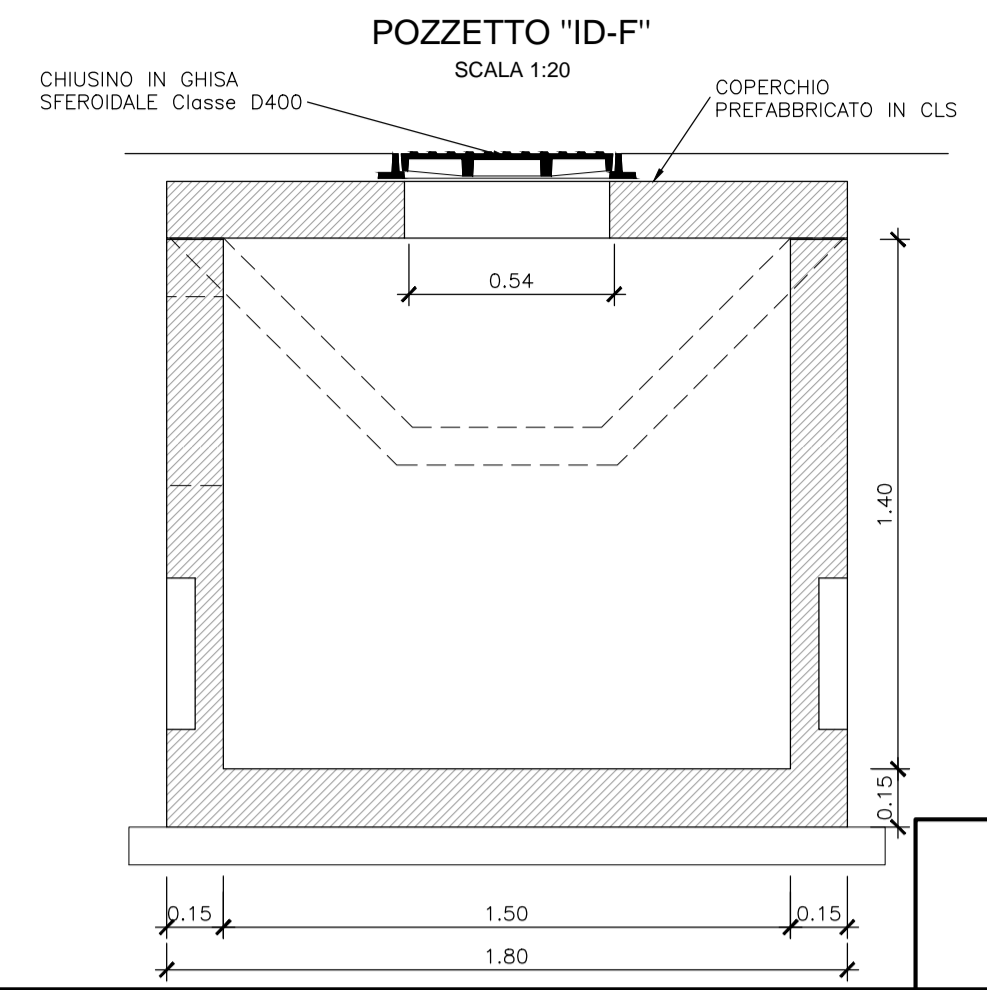
Pozzetto prefabbricato in CLS 40x40 cm con chiusino in ghisa DN400
Impiegato per impianto LFM

POZZETTO "LFM-C"
SCALA 1:20



QUANTITA'
10

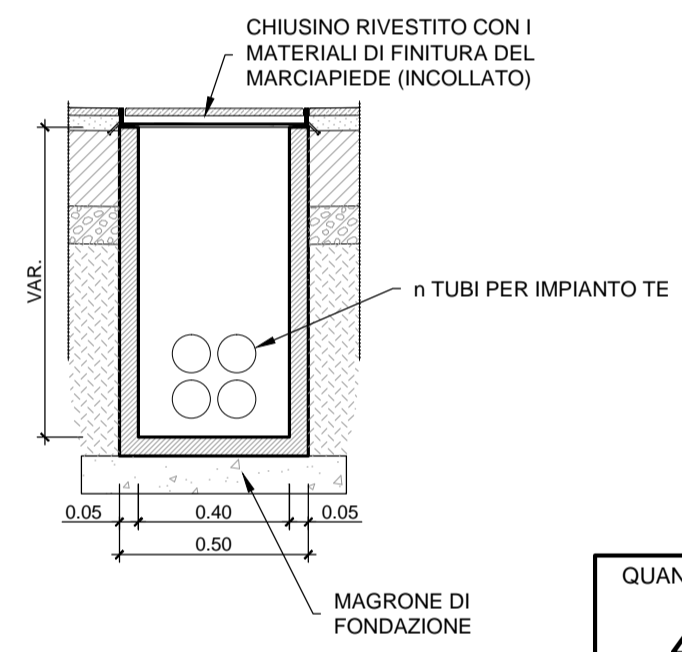
Pozzetto prefabbricato in CLS 150x150 cm con chiusino in ghisa DN400



QUANTITA'
4

Pozzetto prefabbricato in CLS 40x40 cm con chiusino rivestito con materiali di finitura del marciapiede (incollato)
Impiegato per impianti IS

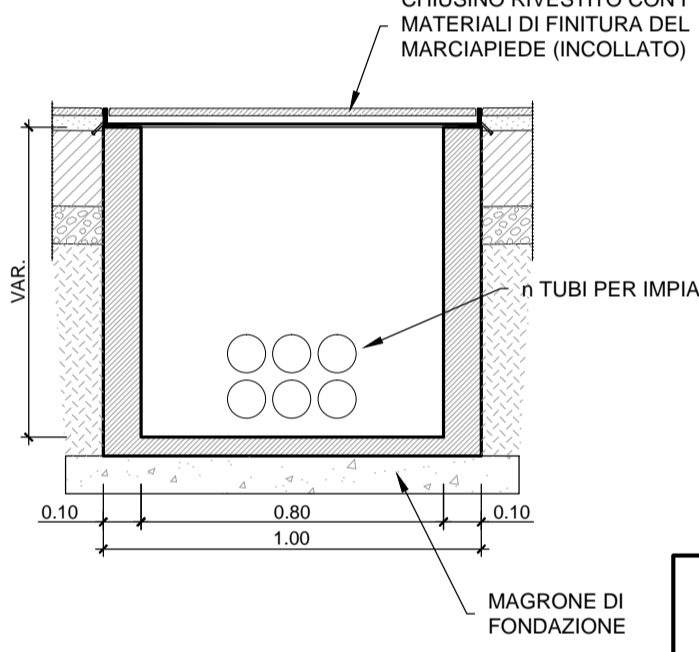
POZZETTO "IS-A"
SCALA 1:20



QUANTITA'
4

Pozzetto prefabbricato in CLS 80x80 cm con chiusino rivestito con materiali di finitura del marciapiede (incollato)
Impiegato per impianti IS

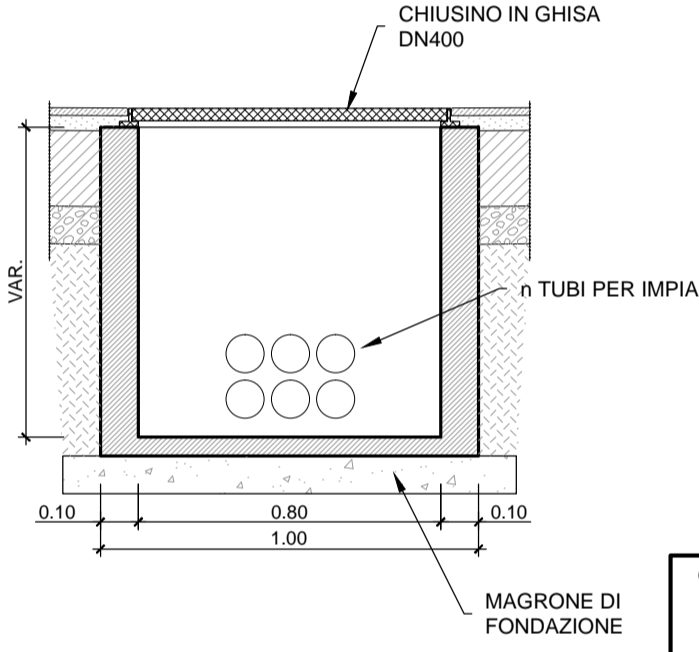
POZZETTO "IS-B"
SCALA 1:20



QUANTITA'
30

Pozzetto prefabbricato in CLS 80x80 cm con chiusino in ghisa DN400
Impiegato per impianti IS

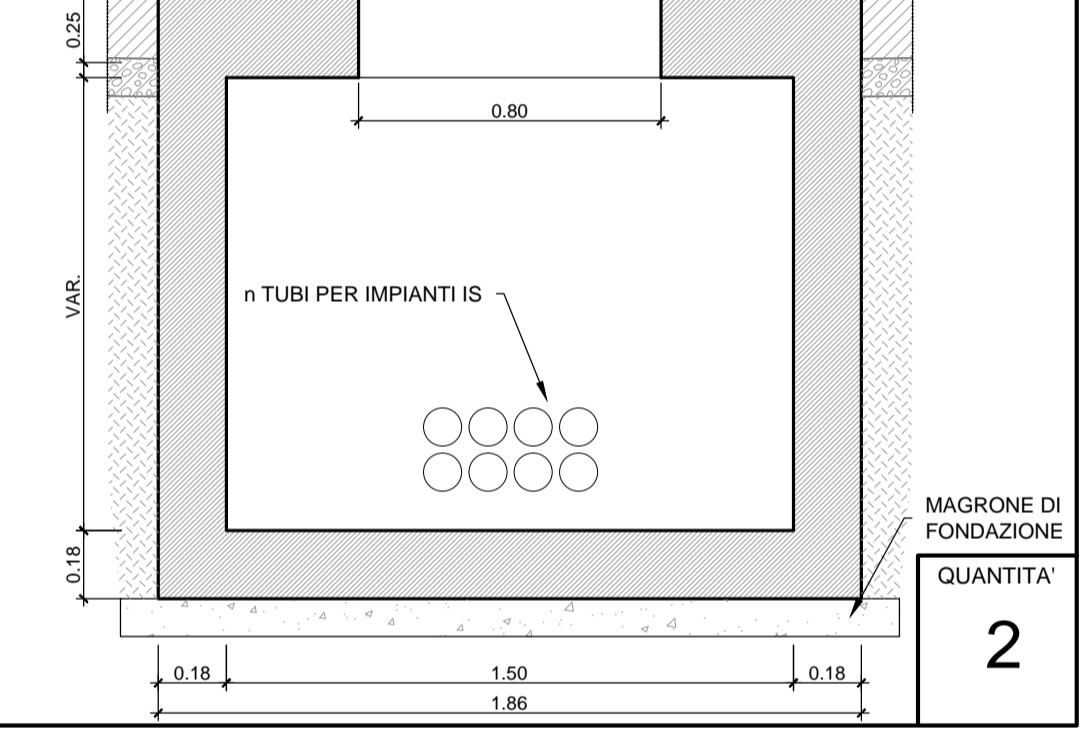
POZZETTO "IS-C"
SCALA 1:20



QUANTITA'
2

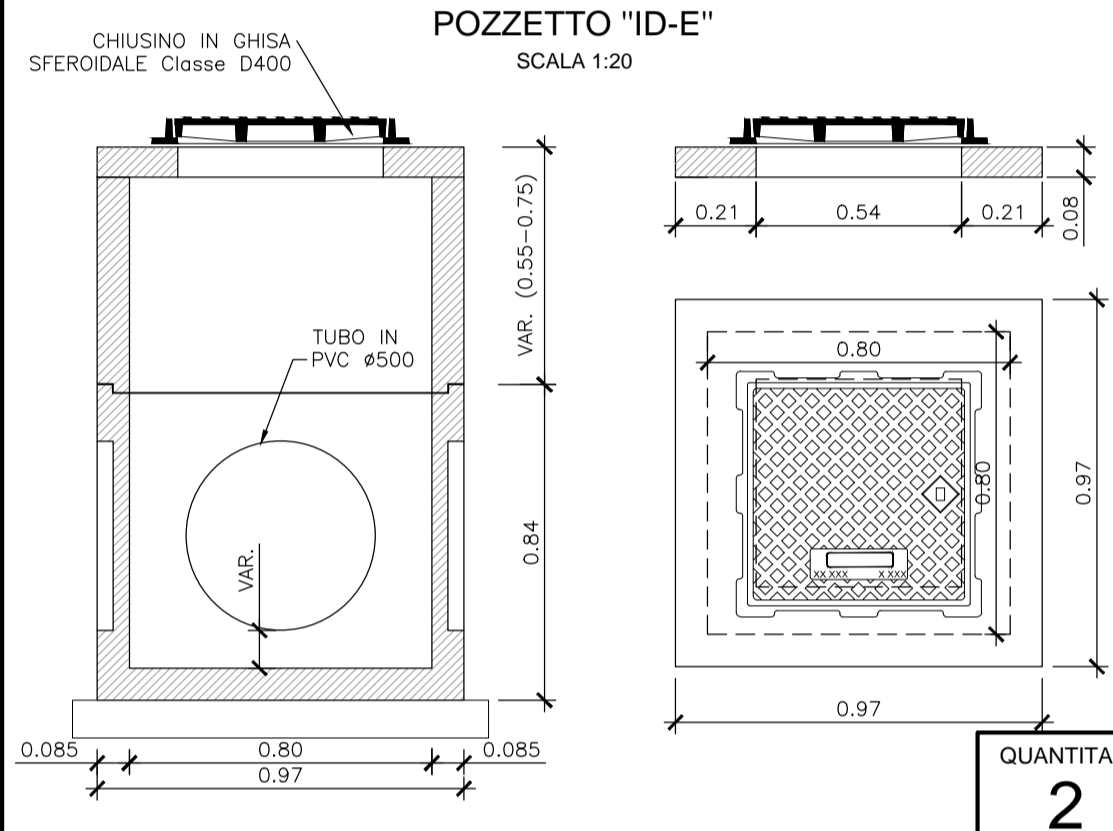
Pozzetto prefabbricato in CLS 150x150 cm con chiusino rivestito con materiali di finitura del marciapiede (incollato)
Impiegato per impianti IS

POZZETTO "IS-D"
SCALA 1:20



QUANTITA'
2

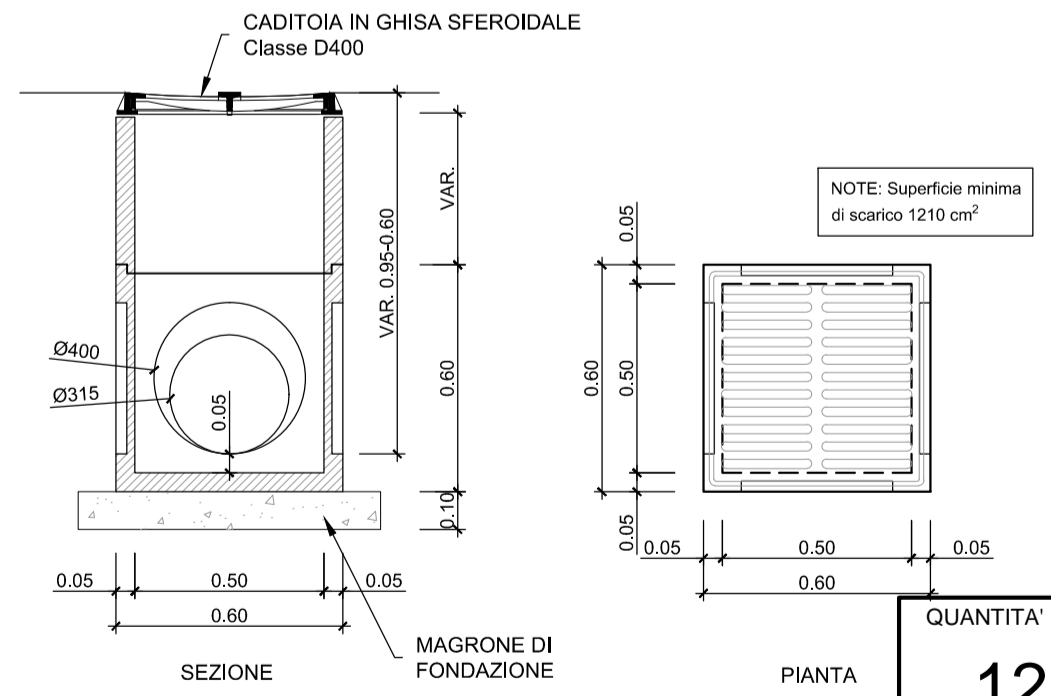
Pozzetto prefabbricato in CLS 80x80 cm con chiusino in ghisa DN400



QUANTITA'
2

Pozzetto prefabbricato in CLS 50x50 cm con caditoia in ghisa DN400

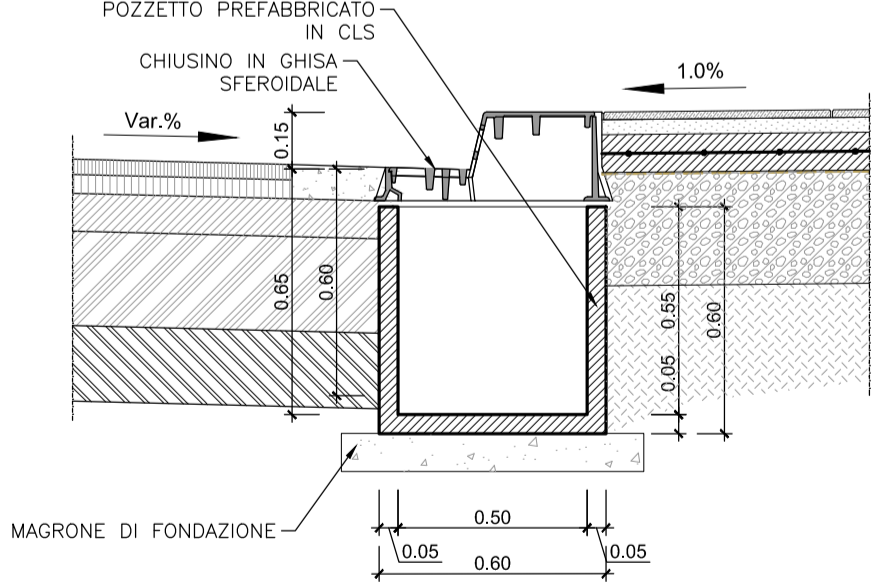
POZZETTO "ID-A"
SCALA 1:20



QUANTITA'
12

Pozzetto prefabbricato in CLS 50x50 cm con caditoia a bocca di lupo in ghisa

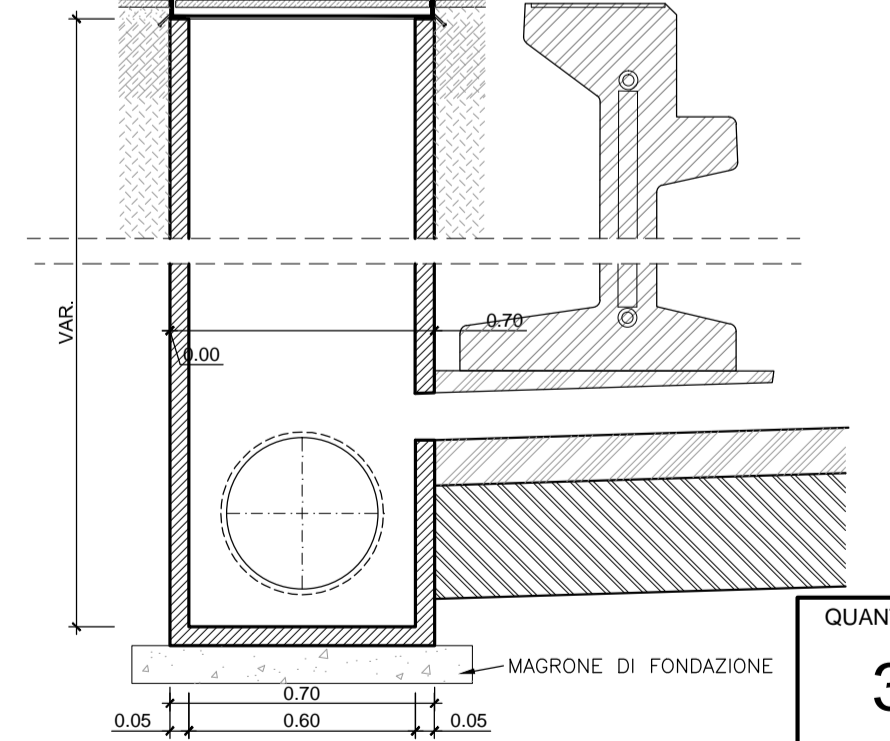
POZZETTO "ID-B"
SCALA 1:20



QUANTITA'
21

Pozzetto prefabbricato in CLS 60x60 cm drenante con chiusino rivestito con materiali di finitura del marciapiede (incollato)

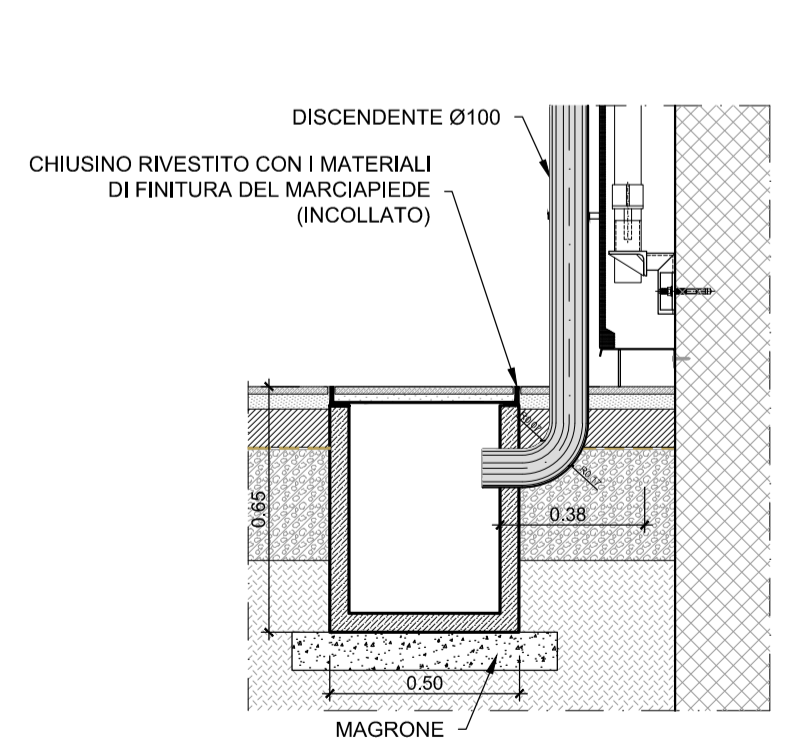
POZZETTO "ID-C"
SCALA 1:20



QUANTITA'
32

Pozzetto prefabbricato in CLS 50x50 cm con chiusino rivestito con materiali di finitura del marciapiede (incollato)

POZZETTO "ID-D"
SCALA 1:20



QUANTITA'
24

COMMITTENTE:
RFI
RETE FERROVIARIA ITALIANA
GRUPPO FERROVIE DELLO STATO ITALIANE

DIREZIONE LAVORI:
ITALFERR
GRUPPO FERROVIE DELLO STATO ITALIANE

APPALTATORE:
Chella, **CONSORZIO CFT**, **PIZZAROTTI**, **INTEGRA**

PROGETTAZIONE:
RAGGRUPPAMENTO TEMPORANEO PROGETTISTI
PIZZAROTTI, **Sintagma**, **INTEGRA**

PROGETTISTA:
Ing. FEDERICO DURASTANTI

DIRETTORE DELLA PROGETTAZIONE:
Ing. PIETRO MAZZOLI
Responsabile integrazione fra le varie prestazioni specialistiche

PROGETTO ESECUTIVO
ITINERARIO NAPOLI-BARI
RADDOPPIO TRATTA CANCELLO-BENEVENTO
1° LOTTO FUNZIONALE CANCELLO-FRASSO TELESINO E VARIANTE ALLA LINEA ROMA-NAPOLI VIA CASSINO NEL COMUNE MADDALONI

FERMATE E STAZIONI
FV01- Fermata VALLE MADDALONI-Elaborati architettonici
Abaco pozzetti

APPALTATORE
CONSORZIO CFT
IL DIRETTORE TECNICO
Geom. G. BIANCHI
13/09/2018

SCALA:
1:20

COMMESSA	LOTTO	FASE	ENTE	TIPO DOC.	OPERA/DISCIPLINA	PROGR.	REV.
IF1N	01	E	ZZ	SH	FV01110	002	A

Rev.	Descrizione	Redatto	Data	Verificato	Data	Approvato	Data	Autorizzato Data
A	Rev. Istruttoria ITF 29/08/18	A.Fanesi	13/09/2018	F.Durastanti	13/09/2018	P.Mazzoli	13/09/2018	F.Durastanti