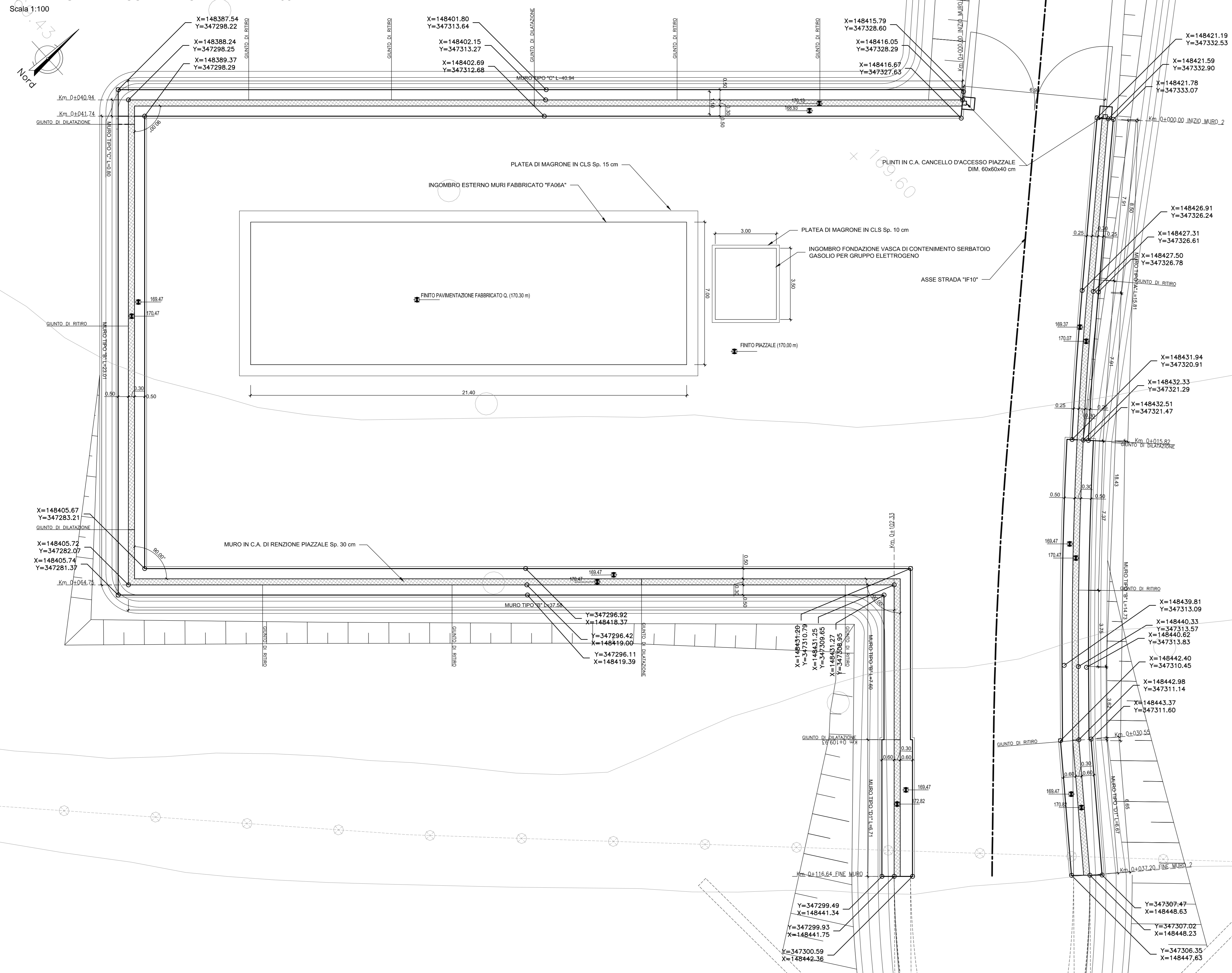
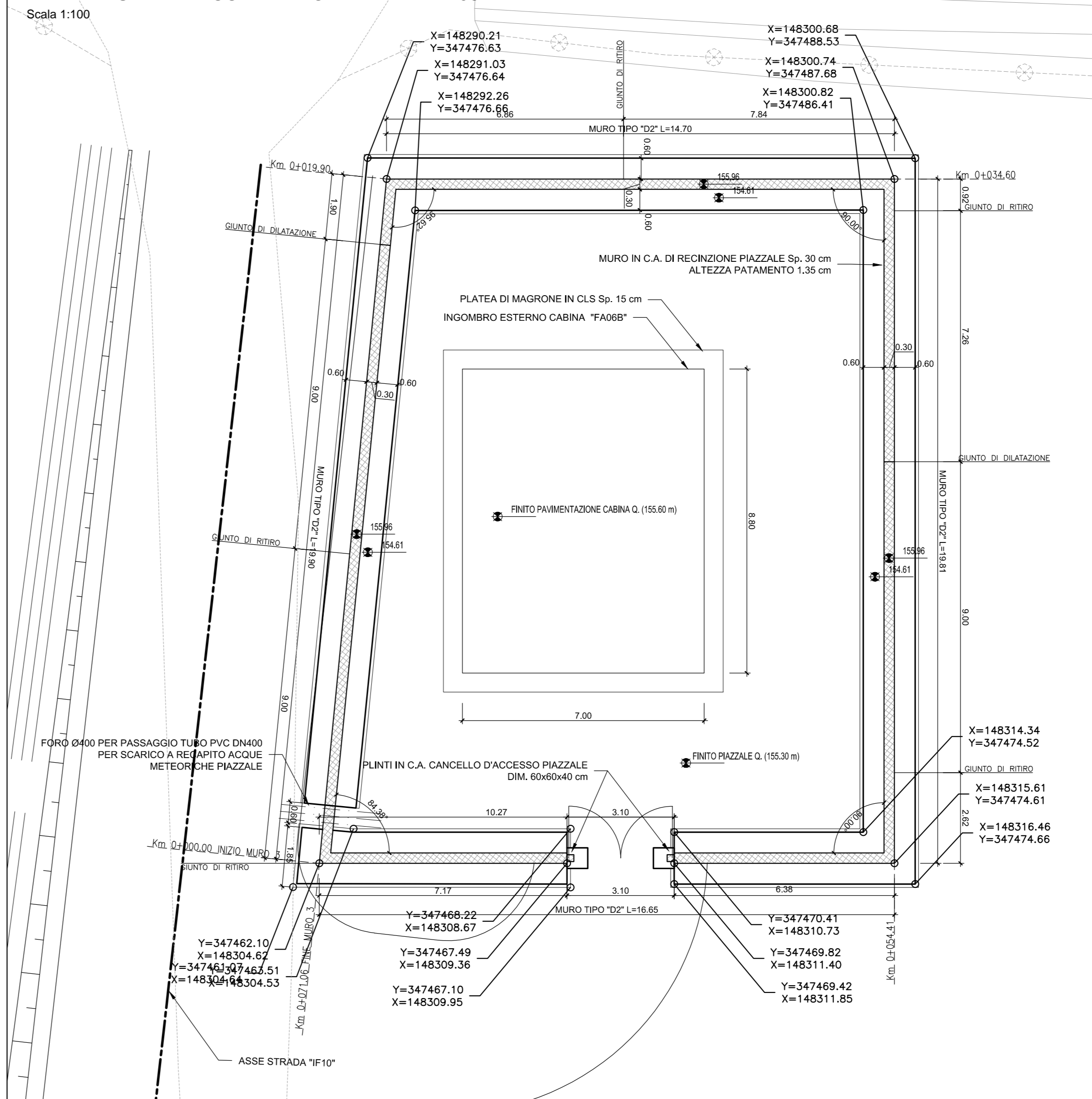


PIANTA MURI E TRACCIAMENTO PIAZZALE "FA06A"



PIANTA MURI E TRACCIAMENTO PIAZZALE "FA06B"



INCIDENZA ARMATURE:

Muri di recinzione (paramento e fondazione)	Muri di recinzione piazzale (paramento e fondazione)
- Spessore 50cm: 45 kg/m ³	- Spessore 50cm: 50 kg/m ³
- Spessore 40cm: 55 kg/m ³	- Spessore 40cm: 55 kg/m ³
- Spessore 30cm: 70 kg/m ³	- Spessore 30cm: 70 kg/m ³

TABELLA MATERIALI

Calcestruzzi	Calcestruzzi	Calcestruzzi	Calcestruzzi	Calcestruzzi	Calcestruzzi	Calcestruzzi	Calcestruzzi	Calcestruzzi	Calcestruzzi
Rapporto a/c max	Classe di lavorabilità	Classe di resistenza minima C(fck, R _{yk})	Classe di esposizione ambientale	Minimo contenuto cementizio	kg/m ³	kg/m ³	kg/m ³	kg/m ³	kg/m ³
0.55	S4-S5	C28/35	XC3	320	320	320	320	320	320
0.55	S3-S4	C28/35	XC2	320	320	320	320	320	320
0.60	S4-S5	C25/30	XC2	300	300	300	300	300	300
---	---	C12/15	X0	---	---	---	---	---	---

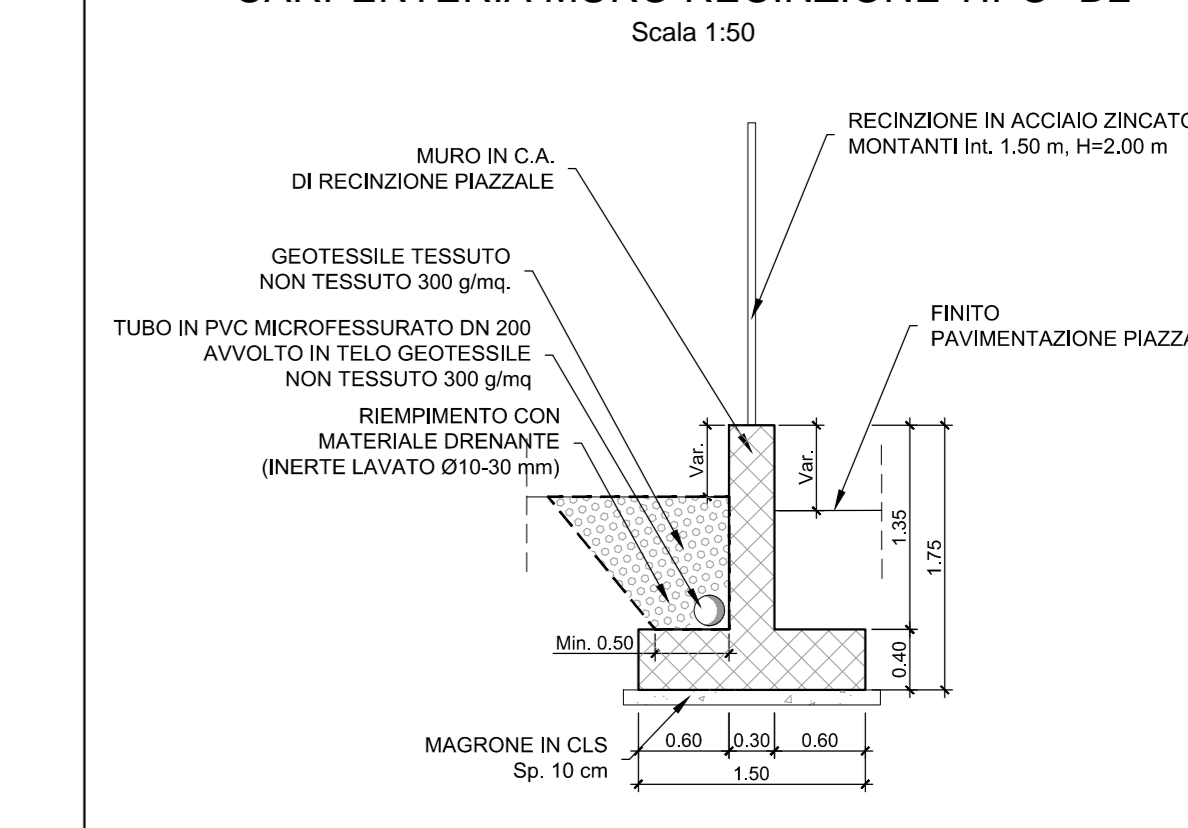
ACCIAIO

ACCIAIO IN BARRE PER GETTI E RETI ELETTROSALDATE
 B 450 C Controllato SALDABILE
 1.15 < (f_t/f_y) < 1.35
 Come da D.M. 14-1-08 dove
 f_y = Tensione caratteristica di snervamento
 f_{tk} = Tensione caratteristica di rottura

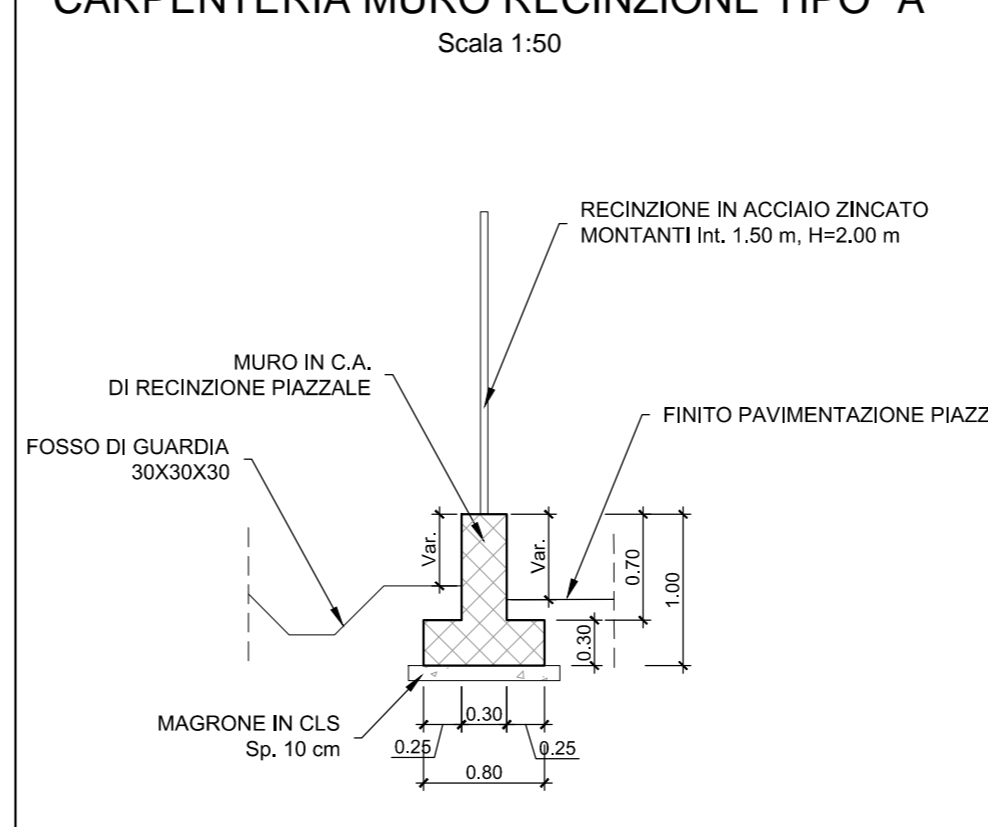
PRESCRIZIONI

COPRIFERRO NETTO
 - STRUTTURE IN C.A. IN ELEVAZIONE s ≥ 40 mm
 - STRUTTURE A CONTATTO CON IL TERRENO s ≥ 40 mm

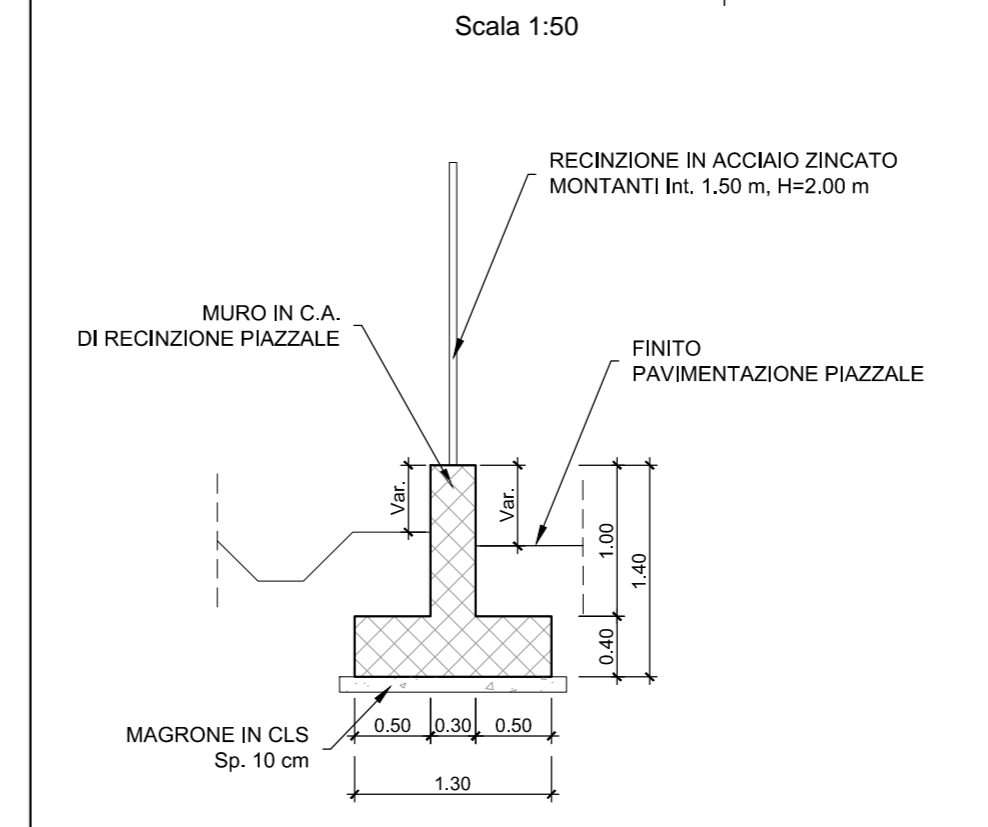
CARPENTERIA MURO RECINZIONE TIPO "D2"



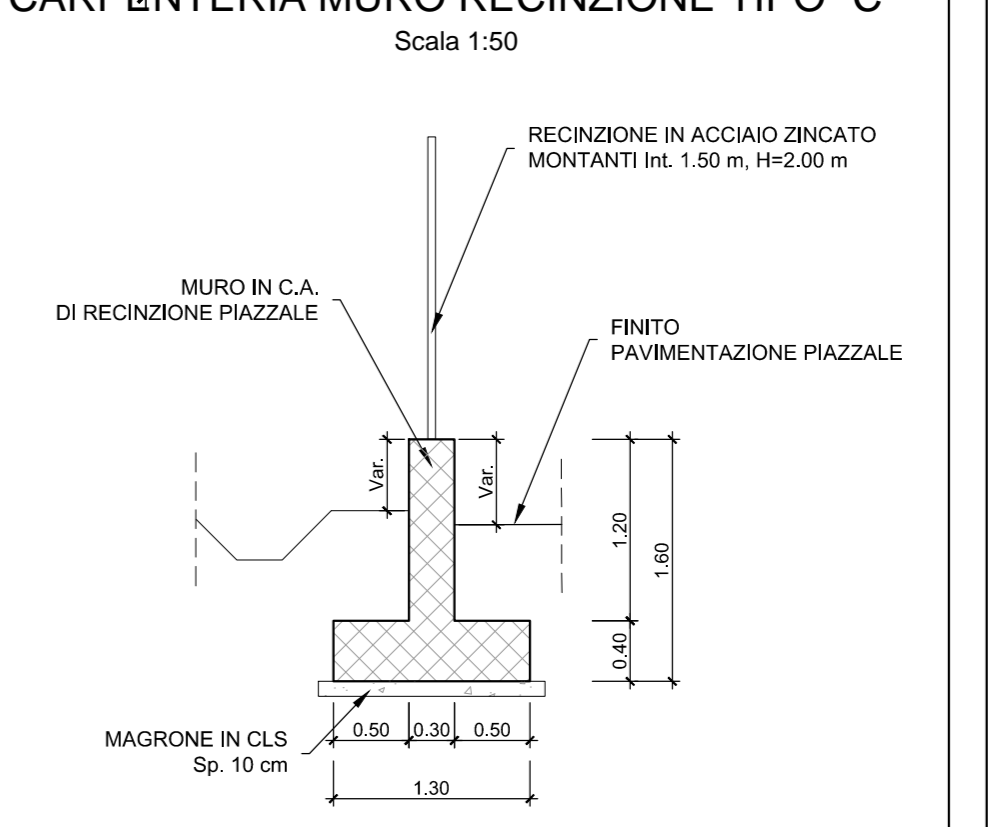
CARPENTERIA MURO RECINZIONE TIPO "A"



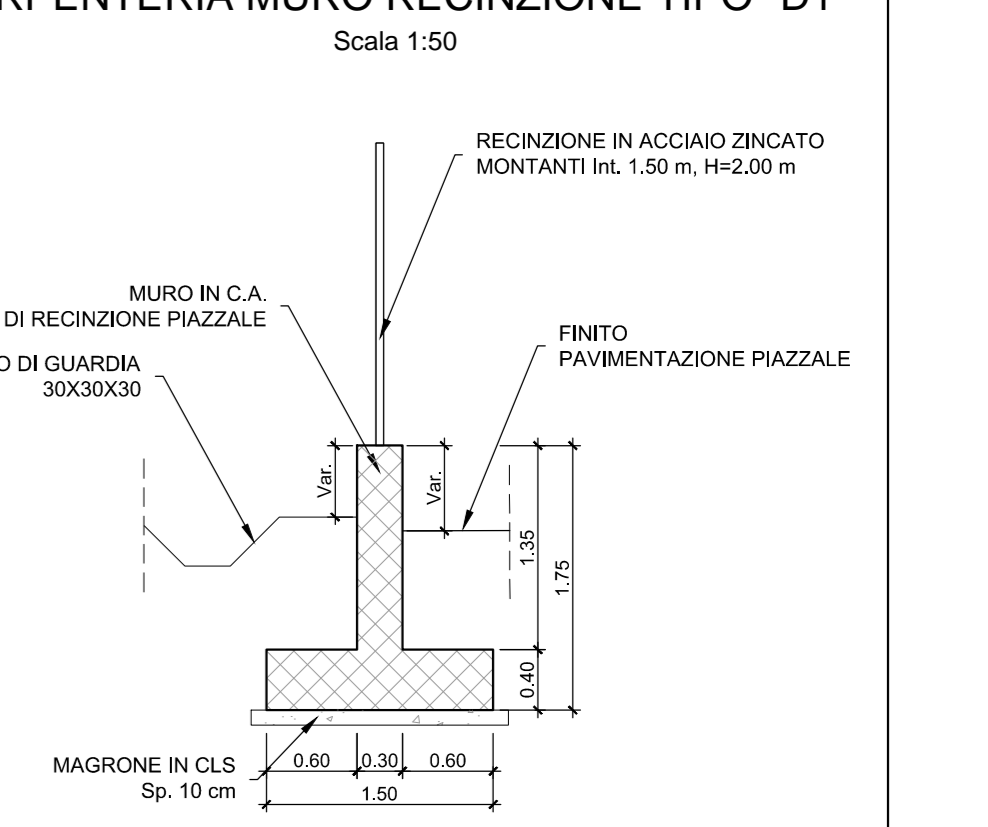
CARPENTERIA MURO RECINZIONE TIPO "B"



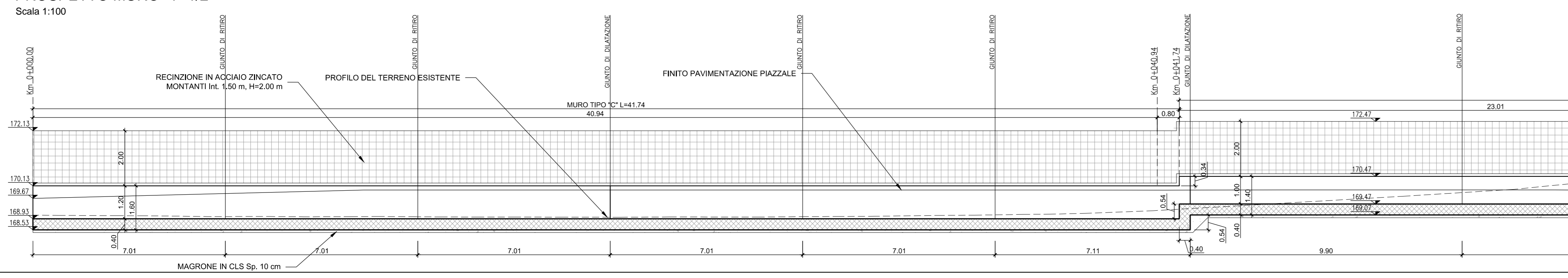
CARPENTERIA MURO RECINZIONE TIPO "C"



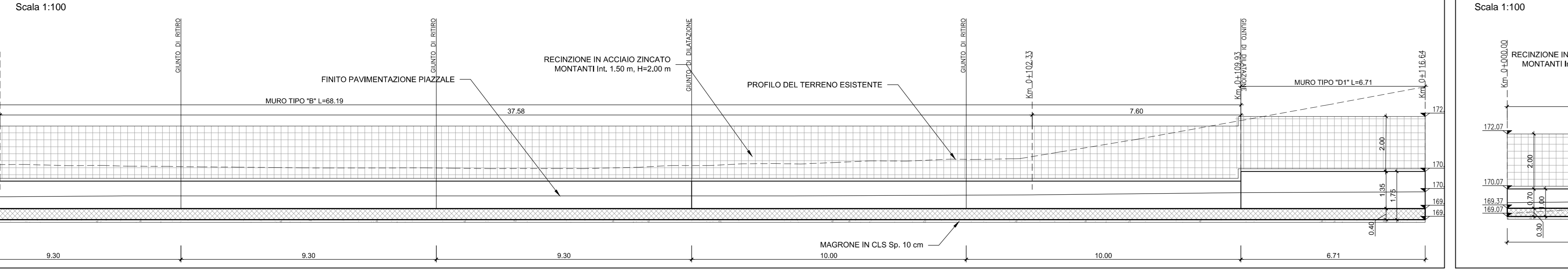
CARPENTERIA MURO RECINZIONE TIPO "D1"



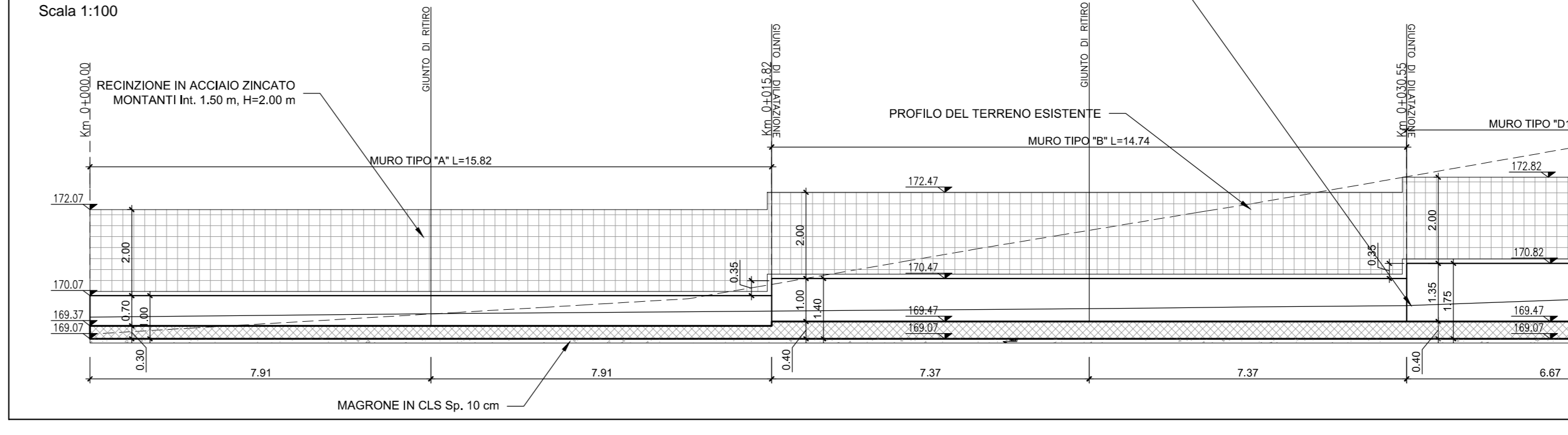
PROSPETTO MURO "1" 1/2



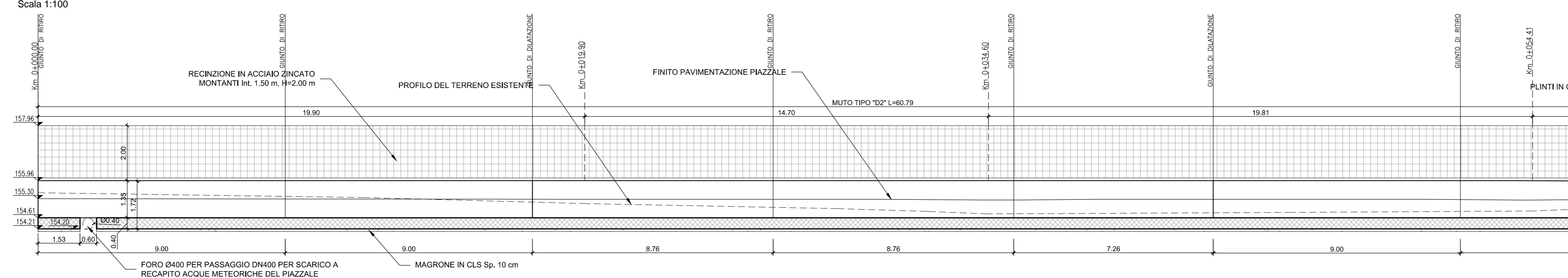
PROSPETTO MURO "1" 2/2



PROSPETTO MURO "2"



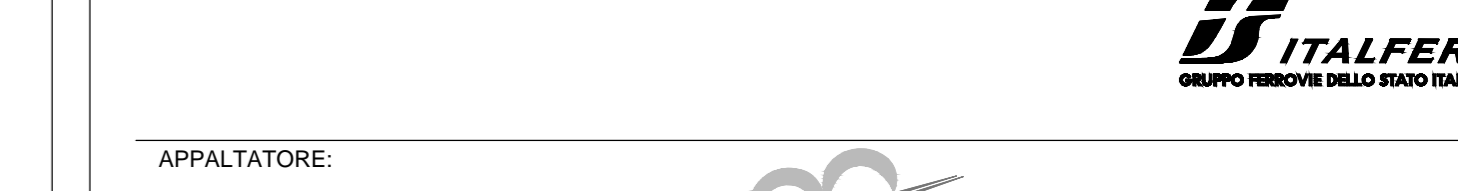
PROSPETTO MURO "3"



COMMITTENTE:



DIREZIONE LAVORI:



APPALTATORE:



PROGETTAZIONE:

PROGETTISTA: Ing. FEDERICO DURASTANTI
 DIRETTORE DELLA PROGETTAZIONE: Ing. PIETRO MAZZOLI

PROGETTO ESECUTIVO

ITINERARIO NAPOLI-BARI
 RADDOPPIO TRATTA CANCELLO-BENASSO
 1° LOTTO FUNZIONALE CANCELLO-FRASSO TESLESINO E VARIANTE ALLA LINEA ROMA-NAPOLI VIA CASSINO NEL COMUNE MADDALONI

FABBRICATI

ELABORATI SISTEMAZIONE PIAZZALI
 FA06 - Opere di sostegno: piante e sezioni di carpenteria

APPALTATORE	COMMITTENTE	SCALA:
CONSORZIO CFT DIRETTORE TECNICO Geom. C. BIANCHI 10072018	RFI	1:100/1:50

COMMESSA	LOTTO	FASE	ENTE	TIPO DOC.	OPERA/DISCIPLINA	PROGR.	REV.
I	F	N	0	1	E	Z	B
F	A	0	6	0	0	0	1

Rev.	Descrizione	Redatto	Data	Verificato	Data	Approvato	Data	Autorezzato Data
A	Emesso	L.Pizzarotti	10/07/2018	F.Durastanti	10/07/2018	F.Mazzoli	10/07/2018	F.Durastanti