

COMMITTENTE:



DIREZIONE LAVORI:



APPALTATORE:



PROGETTAZIONE:	PROGETTISTA:	DIRETTORE DELLA PROGETTAZIONE
RAGGRUPPAMENTO TEMPORANEO PROGETTISTI	Ing. FEDERICO DURASTANTI	Ing. PIETRO MAZZOLI
		Responsabile integrazione fra le varie prestazioni specialistiche

## PROGETTO ESECUTIVO

### ITINERARIO NAPOLI-BARI

### RADDOPPIO TRATTA CANCELLO-BENEVENTO

### 1° LOTTO FUNZIONALE CANCELLO-FRASSO TELESINO E VARIANTE ALLA LINEA ROMA-NAPOLI VIA CASSINO NEL COMUNE DI MADDALONI

### FABBRICATI – ELABORATI STRUTTURALI

FA07 – LOCALE CONSEGNA – Imbocco Nord – Relazione di calcolo

APPALTATORE	SCALA:
Consorzio CFT IL DIRETTORE TECNICO Geom. C. BIANCHI 13-09-2018	-

COMMESSA LOTTO FASE ENTE TIPO DOC. OPERA/DISCIPLINA PROGR. REV.

I	F	1	N	0	1	E	Z	Z	C	L	F	A	0	7	2	0	0	0	2	B
---	---	---	---	---	---	---	---	---	---	---	---	---	---	---	---	---	---	---	---	---

Rev.	Descrizione	Redatto	Data	Verificato	Data	Approvato	Data	Autorizzato	Data
A	Emissione	M.Botta	10-07-2018	F.Durastanti	10-07-2018	P. Mazzoli	10-07-2018	F.Durastanti	
B	Rev. Istruttoria ITF 29/08/18	M.Botta	13-09-2018	F.Durastanti	13-09-2018	P. Mazzoli	13-09-2018		
									13-09-2018

File: IF1N.0.1.E.ZZ.CL.FA.07.2.0.002.B.doc	n. Elab.:
--	-----------

   	<b>ITINERARIO NAPOLI – BARI</b> <b>RADDOPPIO TRATTA CANCELLO – BENEVENTO</b> <b>1° LOTTO FUNZIONALE CANCELLO - FRASSO TELESINO E</b> <b>VARIANTE ALLA LINEA ROMA-NAPOLI VIA CASSINO NEL</b> <b>COMUNE DI MADDALONI – PROGETTO ESECUTIVO</b>												
<b>FABBRICATI - ELABORATI STRUTTURALI</b> <b>FA07 – LOCALE CONSEGNA – Imbocco Nord –</b> <b>Relazione di calcolo</b>	<table border="1"> <thead> <tr> <th>COMMESSA</th> <th>LOTTO</th> <th>CODIFICA</th> <th>DOCUMENTO</th> <th>REV.</th> <th>FOGLIO</th> </tr> </thead> <tbody> <tr> <td>IF1N</td> <td>01 E ZZ</td> <td>CL</td> <td>FA0720 002</td> <td>B</td> <td>2 di 103</td> </tr> </tbody> </table>	COMMESSA	LOTTO	CODIFICA	DOCUMENTO	REV.	FOGLIO	IF1N	01 E ZZ	CL	FA0720 002	B	2 di 103
COMMESSA	LOTTO	CODIFICA	DOCUMENTO	REV.	FOGLIO								
IF1N	01 E ZZ	CL	FA0720 002	B	2 di 103								

## Indice

<b>1</b>	<b>PREMESSA .....</b>	<b>4</b>
<b>2</b>	<b>SCOPO DEL DOCUMENTO .....</b>	<b>4</b>
<b>3</b>	<b>DOCUMENTI DI RIFERIMENTO.....</b>	<b>6</b>
3.1	DOCUMENTI REFERENZIATI.....	6
3.2	DOCUMENTI CORRELATI.....	6
<b>4</b>	<b>CARATTERISTICHE DEI MATERIALI .....</b>	<b>7</b>
4.1	CEMENTO ARMATO .....	7
4.1.1	CALCESTRUZZO .....	7
4.1.2	ACCIAIO D'ARMATURA IN BARRE TONDE AD ADERENZA MIGLIORATA .....	8
4.1.3	COPRIFERRO .....	9
<b>5</b>	<b>TERRENO DI FONDAZIONE.....</b>	<b>10</b>
<b>6</b>	<b>ANALISI DEI CARICHI .....</b>	<b>11</b>
6.1	PESO PROPRIO STRUTTURE .....	11
6.1.1	SOLAIO DI COPERTURA .....	11
6.1.2	STRUTTURA PRINCIPALE IN C.A. ....	11
6.2	CARICHI PERMANENTI NON STRUTTURALI .....	12
6.3	SOVRACCARICO ACCIDENTALE .....	12
6.4	SOVRACCARICHI VARIABILI .....	12
6.5	AZIONE DELLA NEVE .....	12
6.6	AZIONE DEL VENTO.....	13
6.7	VARIAZIONI TERMICHE .....	15
6.8	EFFETTI AERODINAMICI ASSOCIATI AL PASSAGGIO DEI CONVOGLI .....	16
6.9	AZIONE SISMICA .....	17
<b>7</b>	<b>MODELLO STRUTTURALE E COMBINAZIONI DI CARICO.....</b>	<b>22</b>
7.1	CONSIDERAZIONI GENERALI SUL MODELLO DI CALCOLO.....	22
7.2	COMBINAZIONI DELLE AZIONI .....	28

   	<b>ITINERARIO NAPOLI – BARI</b> <b>RADDOPPIO TRATTA CANCELLO – BENEVENTO</b> <b>1° LOTTO FUNZIONALE CANCELLO - FRASSO TELESINO E</b> <b>VARIANTE ALLA LINEA ROMA-NAPOLI VIA CASSINO NEL</b> <b>COMUNE DI MADDALONI – PROGETTO ESECUTIVO</b>												
<b>FABBRICATI - ELABORATI STRUTTURALI</b> <b>FA07 – LOCALE CONSEGNA – Imbocco Nord –</b> <b>Relazione di calcolo</b>	<table border="1"> <thead> <tr> <th>COMMESSA</th> <th>LOTTO</th> <th>CODIFICA</th> <th>DOCUMENTO</th> <th>REV.</th> <th>FOGLIO</th> </tr> </thead> <tbody> <tr> <td>IF1N</td> <td>01 E ZZ</td> <td>CL</td> <td>FA0720 002</td> <td>B</td> <td>3 di 103</td> </tr> </tbody> </table>	COMMESSA	LOTTO	CODIFICA	DOCUMENTO	REV.	FOGLIO	IF1N	01 E ZZ	CL	FA0720 002	B	3 di 103
COMMESSA	LOTTO	CODIFICA	DOCUMENTO	REV.	FOGLIO								
IF1N	01 E ZZ	CL	FA0720 002	B	3 di 103								

<b>8</b>	<b>VERIFICHE STRUTTURALI .....</b>	<b>32</b>
8.1	SOLAIO DI COPERTURA.....	32
8.2	VERIFICHE DEGLI ELEMENTI NON STRUTTURALI E DEGLI IMPIANTI .....	39
8.3	TRAVI DI BORDO 30X40.....	41
8.3.1	VERIFICA A FLESSIONE .....	42
8.3.2	VERIFICA A TAGLIO .....	47
8.3.3	VERIFICA A TORSIONE.....	49
8.3.4	VERIFICA LIMITAZIONI ARMATURA .....	51
8.4	TRAVE PRINCIPALE INTERNA (40X40).....	54
8.4.1	VERIFICA A FLESSIONE .....	55
8.4.2	VERIFICA A TAGLIO .....	60
8.4.3	VERIFICA A TORSIONE: .....	62
8.4.4	VERIFICA LIMITAZIONI ARMATURA .....	63
8.5	PILASTRI (30X40).....	67
8.5.1	VERIFICA A FLESSIONE .....	69
8.5.2	VERIFICA A TAGLIO .....	81
8.5.3	VERIFICA A TORSIONE.....	84
8.5.4	VERIFICA LIMITAZIONI ARMATURA .....	85
8.6	VERIFICA DEGLI ELEMENTI STRUTTURALI IN TERMINI DI CONTENIMENTO DEL DANNO AGLI ELEMENTI NON STRUTTURALI (SLO) .....	88
<b>9</b>	<b>FONDAZIONI .....</b>	<b>89</b>
9.1	TRAVI DI FONDAZIONE.....	89
9.1.1	VERIFICA A FLESSIONE .....	91
9.1.2	VERIFICA A TAGLIO .....	98
9.2	CORDOLI DI COLLEGAMENTO .....	99
9.3	VERIFICA DI CAPACITÀ PORTANTE.....	100

	<b>ITINERARIO NAPOLI – BARI</b> <b>RADDOPPIO TRATTA CANCELLO – BENEVENTO</b> <b>1° LOTTO FUNZIONALE CANCELLO - FRASSO TELESINO E</b> <b>VARIANTE ALLA LINEA ROMA-NAPOLI VIA CASSINO NEL</b> <b>COMUNE DI MADDALONI – PROGETTO ESECUTIVO</b>												
<b>FABBRICATI - ELABORATI STRUTTURALI</b> <b>FA07 – LOCALE CONSEGNA – Imbocco Nord –</b> <b>Relazione di calcolo</b>	<table border="1"> <tr> <td>COMMESSA</td> <td>LOTTO</td> <td>CODIFICA</td> <td>DOCUMENTO</td> <td>REV.</td> <td>FOGLIO</td> </tr> <tr> <td>IF1N</td> <td>01 E ZZ</td> <td>CL</td> <td>FA0720 002</td> <td>B</td> <td>4 di 103</td> </tr> </table>	COMMESSA	LOTTO	CODIFICA	DOCUMENTO	REV.	FOGLIO	IF1N	01 E ZZ	CL	FA0720 002	B	4 di 103
COMMESSA	LOTTO	CODIFICA	DOCUMENTO	REV.	FOGLIO								
IF1N	01 E ZZ	CL	FA0720 002	B	4 di 103								

## 1 PREMESSA

Nell'ambito dell'Itinerario Napoli - Bari si inserisce il Raddoppio della Tratta Canello-Benevento - 1° Lotto Funzionale Canello - Frasso Telesino e la variante alla linea storica Roma-Napoli via Cassino nel Comune di Maddaloni oggetto della Progettazione Esecutiva in esame.

Allo scopo di ospitare le tecnologie di linea verranno realizzati i fabbricati riportati nella seguente tabella.

WBS	km	Descrizione	Locali	B (m)	L (m)
FA01	-	FA Maddaloni Inferiore	BT - IS/TLC	17,20	7,00
FA03	1+400	PC	BT - GE - SIAP -IS/TLC -WC -DM	39,20	8,00
FA04	2+545	PC	GE - CENTRALINA -IS/TLC	21,40	7,00
FA05 1	2+735	PGEP Imbocco S	GE - MT -BT -TLC GEST. EMRG-VASCA	27,30	7,00
FA05 2			LOC. UTENTE - Cons. MT - MIS	8,80	7,00
FA06 1	5+504	PGEP Finestra	TLC - MT -BT - GE	21,40	7,00
FA06 2			MISURE - CONSEGNA MT - UTENTE	8,80	7,00
FA07 1	7+040	PGEP Imbocco N	GE - MT -BT -TLC GEST. EMRG-VASCA	31,50	7,00
FA07 2			LOC. UTENTE - Cons. MT - MIS	8,80	7,00
FA08	7+550	FA Valle Maddaloni	BT - IS/TLC - GE	21,40	7,00
FA09	11+830	FA IS/TLC	BT - IS/TLC	17,20	7,00
FA10	15+200	FA Dugenta	BT - GE - SIAP -IS/TLC -WC -DM	39,20	8,00

## 2 SCOPO DEL DOCUMENTO

Lo scopo del presente documento è quello di calcolare e verificare la strutture in elevazione e in fondazione dei fabbricati tecnologici FA05-2, FA06-2 e FA07-2.

Il fabbricato oggetto della presente relazione sarà realizzato al fine di ospitare i seguenti locali:

- Locale utente;
- Locale consegna MT;
- Locale misure.

Si attribuisce una vita nominale  $V_N = 75$  anni e la classe d'uso III con coefficiente d'uso  $C_u=1.50$ , in conformità ai seguenti riferimenti normativi:

- DM 14/01/2008 par. 2.4;
- Circ. 02/02/2009, n. 617 par. C2.4.1 e C2.4.2;
- Decreto 21/10/2003 P.C.M. Dipartimento della Prot. Civile (all.1);
- "Istruzione per la progettazione e l'esecuzione dei ponti ferroviari" (rif. RFI-DTC-ICI-PO-SP-INF-001-A) par. 1.1.

Il periodo di riferimento da considerare per il calcolo dell'azione sismica sarà quindi  $V_R = C_u \times V_N = 112,5$  anni.

	<b>ITINERARIO NAPOLI – BARI</b> <b>RADDOPPIO TRATTA CANCELLO – BENEVENTO</b> <b>1° LOTTO FUNZIONALE CANCELLO - FRASSO TELESINO E</b> <b>VARIANTE ALLA LINEA ROMA-NAPOLI VIA CASSINO NEL</b> <b>COMUNE DI MADDALONI – PROGETTO ESECUTIVO</b>												
<b>FABBRICATI - ELABORATI STRUTTURALI</b> <b>FA07 – LOCALE CONSEGNA – Imbocco Nord –</b> <b>Relazione di calcolo</b>	<table border="1"> <thead> <tr> <th>COMMESSA</th> <th>LOTTO</th> <th>CODIFICA</th> <th>DOCUMENTO</th> <th>REV.</th> <th>FOGLIO</th> </tr> </thead> <tbody> <tr> <td>IF1N</td> <td>01 E ZZ</td> <td>CL</td> <td>FA0720 002</td> <td>B</td> <td>5 di 103</td> </tr> </tbody> </table>	COMMESSA	LOTTO	CODIFICA	DOCUMENTO	REV.	FOGLIO	IF1N	01 E ZZ	CL	FA0720 002	B	5 di 103
COMMESSA	LOTTO	CODIFICA	DOCUMENTO	REV.	FOGLIO								
IF1N	01 E ZZ	CL	FA0720 002	B	5 di 103								

La struttura in pianta del fabbricato ha forma rettangolare avente le seguenti dimensioni 7.00 m x 8.40 m, comprensiva del rivestimento con pannellature prefabbricate.

Il sistema strutturale è caratterizzato da un telaio spaziale monolivello avente copertura piana costituito da una campata in direzione trasversale di luce 7.20 m circa mentre, parallelamente al lato lungo, è suddiviso in 2 campate di luce pari a 4.20 m.

La struttura relativa alla parte in elevazione è costituita da travi e pilastri in cemento armato. Il solaio di copertura è del tipo semiprefabbricato a prédalles, con getto in opera dei travetti e della caldana superiore. Lo spessore totale del solaio di copertura è di 20 cm e comprende 4 cm di prédalles, 12 cm di nervature e 4 cm di caldana superiore.

Le lastre in c.a.p. sono larghe 120 cm e presentano tre tralici metallici di irrigidimento ed elementi di alleggerimento delimitanti le nervature intermedie. Il solaio è ordito secondo la direzione longitudinale del fabbricato in modo da essere poggiato direttamente sui telai trasversali disposti come descritto in precedenza.

I pilastri hanno dimensione in pianta di 40x40 cm, le travi perimetrali (longitudinali e trasversali) hanno dimensioni 30x40 cm, così come le travi trasversali interne.

Il sistema di fondazione è realizzato in opera mediante un graticcio di travi rovesce poste perimetralmente e collegate tra loro trasversalmente mediante dei cordoli (per le caratteristiche dimensionali della fondazione si rimanda agli elaborati grafici specifici). Il rivestimento esterno è ottenuto mediante pannelli di tamponamento prefabbricati.

	<b>ITINERARIO NAPOLI – BARI</b> <b>RADDOPPIO TRATTA CANCELLO – BENEVENTO</b> <b>I° LOTTO FUNZIONALE CANCELLO - FRASSO TELESINO E</b> <b>VARIANTE ALLA LINEA ROMA-NAPOLI VIA CASSINO NEL</b> <b>COMUNE DI MADDALONI – PROGETTO ESECUTIVO</b>												
<b>FABBRICATI - ELABORATI STRUTTURALI</b> <b>FA07 – LOCALE CONSEGNA – Imbocco Nord –</b> <b>Relazione di calcolo</b>	<table border="1"> <thead> <tr> <th>COMMESSA</th> <th>LOTTO</th> <th>CODIFICA</th> <th>DOCUMENTO</th> <th>REV.</th> <th>FOGLIO</th> </tr> </thead> <tbody> <tr> <td>IF1N</td> <td>01 E ZZ</td> <td>CL</td> <td>FA0720 002</td> <td>B</td> <td>6 di 103</td> </tr> </tbody> </table>	COMMESSA	LOTTO	CODIFICA	DOCUMENTO	REV.	FOGLIO	IF1N	01 E ZZ	CL	FA0720 002	B	6 di 103
COMMESSA	LOTTO	CODIFICA	DOCUMENTO	REV.	FOGLIO								
IF1N	01 E ZZ	CL	FA0720 002	B	6 di 103								

## 3 DOCUMENTI DI RIFERIMENTO

### 3.1 DOCUMENTI REFERENZIATI

La progettazione è conforme alle normative vigenti nonché alle istruzioni dell'Ente FF.SS.

La normativa cui viene fatto riferimento nelle fasi di calcolo e progettazione è la seguente:

- Rif. [1] - Approvazione delle nuove norme tecniche per le costruzioni - D.M. 14-01-08 (NTC-2008);
- Rif. [2] - Circolare n. 617 del 2 febbraio 2009 - Istruzioni per l'Applicazione Nuove Norme Tecniche Costruzioni di cui al Decreto Ministeriale 14 gennaio 2008;
- Rif. [3] - Ordinanza del Presidente del Consiglio dei Ministri n. 3274 del 20/03/2003 . Primi elementi in materia di criteri generali per la classificazione sismica del territorio nazionale e di normative tecniche per le costruzioni in zona sismica;
- Rif. [4] - Decreto del Presidente del Consiglio dei Ministri del 21/10/2003;
- Rif. [5] - Eurocodice 2: Progettazione delle strutture in calcestruzzo – Parte 1.1: Regole generali e regole per gli edifici.
- Rif. [6] - UNI ENV 1992-1-1 Parte 1-1:Regole generali e regole per gli edifici;
- Rif. [7] - UNI EN 206-1/2001 - Calcestruzzo. Specificazioni, prestazioni, produzione e conformità;
- Rif. [8] - UNI EN 1998-5 – Fondazioni ed opere di sostegno.
- Rif. [9] REGOLAMENTO (UE) N. 1299/2014 DELLA COMMISSIONE del 18 novembre 2014 relativo alle specifiche tecniche di interoperabilità per il sottosistema «infrastruttura» del sistema ferroviario dell'Unione europea

### 3.2 DOCUMENTI CORRELATI

I documenti correlati sono:

- Rif. [10] FA07– Pianta scavi e sezioni trasversali IF1N 01 E ZZ PA FA 0 7 00 001
- Rif. [11] FA07– Planimetria piazzale con sezioni idrauliche IF1N 01 E ZZ PA FA 0 7 00 002
- Rif. [12] FA07 - Locale consegna - Imbocco Nord – Piante, prospetti e sezioni IF1N 01 E ZZ PB FA 0 7 10 002
- Rif. [13] FA07 - Locale consegna - Imbocco Nord – Piante e sezioni carpenteria IF1N 01 E ZZ BB FA 0 7 20 003

	<b>ITINERARIO NAPOLI – BARI</b> <b>RADDOPPIO TRATTA CANCELLO – BENEVENTO</b> <b>1° LOTTO FUNZIONALE CANCELLO - FRASSO TELESINO E</b> <b>VARIANTE ALLA LINEA ROMA-NAPOLI VIA CASSINO NEL</b> <b>COMUNE DI MADDALONI – PROGETTO ESECUTIVO</b>												
<b>FABBRICATI - ELABORATI STRUTTURALI</b> <b>FA07 – LOCALE CONSEGNA – Imbocco Nord –</b> <b>Relazione di calcolo</b>	<table border="1"> <tr> <td>COMMESSA</td> <td>LOTTO</td> <td>CODIFICA</td> <td>DOCUMENTO</td> <td>REV.</td> <td>FOGLIO</td> </tr> <tr> <td>IF1N</td> <td>01 E ZZ</td> <td>CL</td> <td>FA0720 002</td> <td>B</td> <td>7 di 103</td> </tr> </table>	COMMESSA	LOTTO	CODIFICA	DOCUMENTO	REV.	FOGLIO	IF1N	01 E ZZ	CL	FA0720 002	B	7 di 103
COMMESSA	LOTTO	CODIFICA	DOCUMENTO	REV.	FOGLIO								
IF1N	01 E ZZ	CL	FA0720 002	B	7 di 103								

## 4 CARATTERISTICHE DEI MATERIALI

### 4.1 CEMENTO ARMATO

#### 4.1.1 CALCESTRUZZO

Si riportano di seguito due tabelle riepilogative del tipo e delle caratteristiche del calcestruzzo adottato per i diversi elementi strutturali:

	Solaio in lastre predalles	Struttura in elevazione	Fondazioni
Classe di resistenza	C28/35	C28/35	C25/30
Classe di esposizione	XC3	XC3	XC2
Condizioni ambientali	ordinarie	ordinarie	ordinarie
Rapporto acqua/cemento		0,55	0,60

		Solaio in lastre predalles	Struttura in elevazione	Fondazioni
R <sub>ck</sub>	(N/mm <sup>2</sup> )	35	35	30
f <sub>ck</sub>	(N/mm <sup>2</sup> )	28	28	25
f <sub>cm</sub>	(N/mm <sup>2</sup> )	36	36	33
α <sub>cc</sub>	(-)	0,85	0,85	0,85
γ <sub>c</sub>	(-)	1,5	1,5	1,5
f <sub>cd</sub>	(N/mm <sup>2</sup> )	15,87	15,87	14.17
f <sub>ctm</sub>	(N/mm <sup>2</sup> )	2,77	2,77	2,56
f <sub>ctk</sub>	(N/mm <sup>2</sup> )	1,94	1,94	1,79
f <sub>ctd</sub>	(N/mm <sup>2</sup> )	1,29	1,29	1.19
f <sub>cfm</sub>	(N/mm <sup>2</sup> )	3,32	3,32	3,07
f <sub>cfk</sub>	(N/mm <sup>2</sup> )	2,324	2,324	2,15
E <sub>c</sub>	(N/mm <sup>2</sup> )	32308	32308	31476

Dove:

R<sub>ck</sub> = Resistenza cubica caratteristica a compressione

f<sub>ck</sub> = 0.83·R<sub>ck</sub> = Resistenza cilindrica caratteristica

f<sub>cm</sub> = f<sub>ck</sub> + 8 (N/mm<sup>2</sup>) = Resistenza cilindrica media a compressione

α<sub>cc</sub> = Coefficiente per effetti a lungo termine e sfavorevoli: α<sub>cc</sub> (t > 28gg) = 0.85

	<b>ITINERARIO NAPOLI – BARI</b> <b>RADDOPPIO TRATTA CANCELLO – BENEVENTO</b> <b>I° LOTTO FUNZIONALE CANCELLO - FRASSO TELESINO E</b> <b>VARIANTE ALLA LINEA ROMA-NAPOLI VIA CASSINO NEL</b> <b>COMUNE DI MADDALONI – PROGETTO ESECUTIVO</b>												
<b>FABBRICATI - ELABORATI STRUTTURALI</b> <b>FA07 – LOCALE CONSEGNA – Imbocco Nord –</b> <b>Relazione di calcolo</b>	<table border="1"> <tr> <td>COMMESSA</td> <td>LOTTO</td> <td>CODIFICA</td> <td>DOCUMENTO</td> <td>REV.</td> <td>FOGLIO</td> </tr> <tr> <td>IF1N</td> <td>01 E ZZ</td> <td>CL</td> <td>FA0720 002</td> <td>B</td> <td>8 di 103</td> </tr> </table>	COMMESSA	LOTTO	CODIFICA	DOCUMENTO	REV.	FOGLIO	IF1N	01 E ZZ	CL	FA0720 002	B	8 di 103
COMMESSA	LOTTO	CODIFICA	DOCUMENTO	REV.	FOGLIO								
IF1N	01 E ZZ	CL	FA0720 002	B	8 di 103								

$\gamma_c = 1.5$ ; viene ridotto a 1.4 per produzioni continuative di elementi o strutture soggette a controllo continuativo del calcestruzzo dal quale risulti un coefficiente di variazione (rapporto tra scarto quadratico medio e valore medio

della resistenza) non superiore al 10%.  $f_{cd} = \frac{\alpha_{cc} \cdot f_{ck}}{\gamma_c} = \text{Resistenza di calcolo a compressione}$

$f_{ctm} = 0.3 \cdot (f_{ck})^{2/3}$  [per classi  $\leq C50/60$ ] = Resistenza cilindrica media a trazione

$f_{ctk} = 0.7 \cdot f_{ctm}$  = Resistenza cilindrica caratteristica a trazione

$f_{ctd} = \frac{f_{ctk}}{\gamma_c}$  = Resistenza di calcolo a trazione

$f_{cfm} = 1.2 \cdot f_{ctm}$  = Resistenza media a trazione per flessione

$f_{cfk} = 0.7 \cdot f_{cfm}$  = Resistenza cilindrica caratteristica a trazione

$E_{cm} = 22000 \cdot \left(\frac{f_{cm}}{10}\right)^{0.3}$  = Modulo Elastico

Coefficiente di Poisson:

Secondo quanto prescritto al punto 11.2.10.4 della NTC2008, per il coefficiente di Poisson può adottarsi, a seconda dello stato di sollecitazione, un valore compreso tra 0 (calcestruzzo fessurato) e 0.2 (calcestruzzo non fessurato).

Coefficiente di dilatazione termica:

In sede di progettazione, o in mancanza di una determinazione sperimentale diretta, per il coefficiente di dilatazione termica del calcestruzzo può assumersi un valore medio pari a  $10 \times 10^{-6} \text{ } ^\circ\text{C}^{-1}$  (NTC2008 – 11.2.10.5).

#### 4.1.2 ACCIAIO D'ARMATURA IN BARRE TONDE AD ADERENZA MIGLIORATA

Si adotta acciaio tipo B450C come previsto al punto 11.3.2.1 delle NTC2008, per il quale si possono assumere le seguenti caratteristiche:

Resistenza a trazione – compressione:

$f_{tk} = 540 \text{ N/mm}^2$  = Resistenza caratteristica di rottura

$f_{yk} = 450 \text{ N/mm}^2$  = Resistenza caratteristica a snervamento

$f_{yd} = \frac{f_{yk}}{\gamma_s} = 391.3 \text{ N/mm}^2$  = Resistenza di calcolo

dove:

$\gamma_s = 1.15$  = Coefficiente parziale di sicurezza relativo all'acciaio.

Modulo Elastico:

$E_s = 210000 \text{ N/mm}^2$

Tensione tangenziale di aderenza acciaio-calcestruzzo:

		Solaio in lastre predalles	Struttura in elevazione	Fondazioni
$f_{bk}$	(N/mm <sup>2</sup> )	4.36	4,36	4,36
$f_{bd}$	(N/mm <sup>2</sup> )	2.90	2,90	2,90

dove:



   	<b>ITINERARIO NAPOLI – BARI</b> <b>RADDOPPIO TRATTA CANCELLO – BENEVENTO</b> <b>I° LOTTO FUNZIONALE CANCELLO - FRASSO TELESINO E</b> <b>VARIANTE ALLA LINEA ROMA-NAPOLI VIA CASSINO NEL</b> <b>COMUNE DI MADDALONI – PROGETTO ESECUTIVO</b>												
<b>FABBRICATI - ELABORATI STRUTTURALI</b> <b>FA07 – LOCALE CONSEGNA – Imbocco Nord –</b> <b>Relazione di calcolo</b>	<table border="1" style="width: 100%; border-collapse: collapse;"> <tr> <td style="text-align: center;">COMMESSA</td> <td style="text-align: center;">LOTTO</td> <td style="text-align: center;">CODIFICA</td> <td style="text-align: center;">DOCUMENTO</td> <td style="text-align: center;">REV.</td> <td style="text-align: center;">FOGLIO</td> </tr> <tr> <td style="text-align: center;">IF1N</td> <td style="text-align: center;">01 E ZZ</td> <td style="text-align: center;">CL</td> <td style="text-align: center;">FA0720 002</td> <td style="text-align: center;">B</td> <td style="text-align: center;">9 di 103</td> </tr> </table>	COMMESSA	LOTTO	CODIFICA	DOCUMENTO	REV.	FOGLIO	IF1N	01 E ZZ	CL	FA0720 002	B	9 di 103
COMMESSA	LOTTO	CODIFICA	DOCUMENTO	REV.	FOGLIO								
IF1N	01 E ZZ	CL	FA0720 002	B	9 di 103								

$f_{bk} = 2.25 \cdot \eta \cdot f_{ctk}$  = Resistenza tangenziale caratteristica di aderenza

$f_{bd} = \frac{f_{bk}}{\gamma_c}$  = Resistenza tangenziale di aderenza di calcolo

$\eta = 1.0$  – per barre di diametro  $\Phi \leq 32$  mm;

$\gamma_c = 1.5$  – Coefficiente parziale di sicurezza relativo al calcestruzzo.

#### 4.1.3 COPRIFERRO

Con riferimento al punto 4.1.6.1.3 delle NTC, al fine della protezione delle armature dalla corrosione il valore minimo dello strato di ricoprimento di calcestruzzo (copriferro) deve rispettare quanto indicato nella tabella C4.1.IV della Circolare 2.2.2009, riportata di seguito, nella quale sono distinte le tre condizioni ambientali di Tabella 4.1.III delle NTC.

			barre da c.a. elementi a piastra		barre da c.a. altri elementi		cavi da c.a.p elementi a piastra		cavi da c.a.p altri elementi	
$C_{min}$	$C_o$	ambiente	$C \geq C_o$	$C_{min} \leq C < C_o$	$C \geq C_o$	$C_{min} \leq C < C_o$	$C \geq C_o$	$C_{min} \leq C < C_o$	$C \geq C_o$	$C_{min} \leq C < C_o$
C25/30	C35/45	ordinario	15	20	20	25	25	30	30	35
C28/35	C40/50	aggressivo	25	30	30	35	35	40	40	45
C35/45	C45/55	molto ag.	35	40	40	45	45	50	50	50

Ai valori riportati nella tabella vanno aggiunte le tolleranze di posa, pari a 10 mm. Si riportano di seguito i copriferri adottati, determinati in funzione della classe del cls e delle condizioni ambientali.

	Ambiente	Copriferro minimo	Tolleranza di posa	Copriferro nominale
Struttura in elevazione	Ordinario	25	10	35
Lastre predalles	Ordinario	20	0	20
Fondazioni	Ordinario	25	10	35

In definitiva si prescrive che in fondazione e in elevazione tranne che per le lastre predalles il copriferro netto non deve essere inferiore a 40mm.

#### Prove sui materiali

La costruzione delle strutture dovrà essere eseguita nel rispetto delle specifiche d'istruzione tecnica FS 44/M - REV. A DEL 10/04/00.

	<b>ITINERARIO NAPOLI – BARI</b> <b>RADDOPPIO TRATTA CANCELLO – BENEVENTO</b> <b>I° LOTTO FUNZIONALE CANCELLO - FRASSO TELESINO E</b> <b>VARIANTE ALLA LINEA ROMA-NAPOLI VIA CASSINO NEL</b> <b>COMUNE DI MADDALONI – PROGETTO ESECUTIVO</b>												
<b>FABBRICATI - ELABORATI STRUTTURALI</b> <b>FA07 – LOCALE CONSEGNA – Imbocco Nord –</b> <b>Relazione di calcolo</b>	<table border="1"> <tr> <td>COMMESSA</td> <td>LOTTO</td> <td>CODIFICA</td> <td>DOCUMENTO</td> <td>REV.</td> <td>FOGLIO</td> </tr> <tr> <td>IF1N</td> <td>01 E ZZ</td> <td>CL</td> <td>FA0720 002</td> <td>B</td> <td>10 di 103</td> </tr> </table>	COMMESSA	LOTTO	CODIFICA	DOCUMENTO	REV.	FOGLIO	IF1N	01 E ZZ	CL	FA0720 002	B	10 di 103
COMMESSA	LOTTO	CODIFICA	DOCUMENTO	REV.	FOGLIO								
IF1N	01 E ZZ	CL	FA0720 002	B	10 di 103								

## 5 TERRENO DI FONDAZIONE

Per le caratteristiche geotecniche del terreno di fondazione si assumono le condizioni peggiori tra quelle indicate nella relazione geotecnica di linea IF1N01EZZRBGE0005001 per l'opera prossima al fabbricato FA05-1

### Rilevato - da 2+236.307 a 2+774.225

Nel seguito si riportano le tabelle contenenti la stratigrafia di progetto per l'opera in esame e i relativi parametri geotecnici di calcolo.

I sondaggi di riferimento sono: PNIF51R04, P28 e S116.

Strato	Profondità Da (m da p.c.)	Profondità a (m da p.c.)	Descrizione	N <sub>SPT</sub> (colpi/30cm)
1	0.0	2.0 ÷ 3.0	Sabbie limose	-
2	2.0 ÷ 3.0	40	Tufo grigio alterato	40 – 60
<b>Profondità della falda: 30 m da p.c.</b>				

Parametri	Strato 1	Strato 2
$\gamma_t$ (kN/m <sup>3</sup> )	17	13.5 – 14.5
GSI	-	-
$\sigma_c$ (MPa)	-	-
$\sigma_t$ (MPa)	-	-
$m_i$ (-)	-	-
$\phi'$ (°)	32	33
$c'$ (kPa)	0	0
$c_u$ (kPa)	-	-
$V_s$ (m/s)	100 – 120 <sup>(*)</sup>	200 – 300 <sup>(*)</sup>
$G_0$ (MPa)	15 – 25 <sup>(*)</sup>	80 – 160 <sup>(*)</sup>
$E_{op}$ (MPa)	7 – 10 <sup>(*)</sup>	30 – 70 <sup>(*)</sup>
$\nu'$ (-)	0.25	0.25
$k$ (m/s)	$5 \times 10^{-5}$	$1 \times 10^{-6} - 5 \times 10^{-5}$

	<b>ITINERARIO NAPOLI – BARI</b> <b>RADDOPPIO TRATTA CANCELLO – BENEVENTO</b> <b>I° LOTTO FUNZIONALE CANCELLO - FRASSO TELESINO E</b> <b>VARIANTE ALLA LINEA ROMA-NAPOLI VIA CASSINO NEL</b> <b>COMUNE DI MADDALONI – PROGETTO ESECUTIVO</b>												
<b>FABBRICATI - ELABORATI STRUTTURALI</b> <b>FA07 – LOCALE CONSEGNA – Imbocco Nord –</b> <b>Relazione di calcolo</b>	<table border="1"> <thead> <tr> <th>COMMESSA</th> <th>LOTTO</th> <th>CODIFICA</th> <th>DOCUMENTO</th> <th>REV.</th> <th>FOGLIO</th> </tr> </thead> <tbody> <tr> <td>IF1N</td> <td>01 E ZZ</td> <td>CL</td> <td>FA0720 002</td> <td>B</td> <td>11 di 103</td> </tr> </tbody> </table>	COMMESSA	LOTTO	CODIFICA	DOCUMENTO	REV.	FOGLIO	IF1N	01 E ZZ	CL	FA0720 002	B	11 di 103
COMMESSA	LOTTO	CODIFICA	DOCUMENTO	REV.	FOGLIO								
IF1N	01 E ZZ	CL	FA0720 002	B	11 di 103								

## 6 ANALISI DEI CARICHI

Come prescritto dalle NTC2008, sono state considerate agenti sulla struttura le seguenti condizioni di carico elementari, combinate tra loro in modo da determinare gli effetti più sfavorevoli ai fini delle verifiche dei singoli elementi strutturali:

- peso proprio strutture;
- carichi permanenti non strutturali;
- sovraccarico variabile;
- azione sismica;
- azione del vento;
- azione della neve;
- variazioni termiche;
- effetti aerodinamici associati al passaggio dei convogli.

Nel progetto strutturale in esame, al fine di una progettazione tipologica che consenta l'impiego del fabbricato su tutta la rete ferroviaria nazionale, le azioni esterne, quali vento e neve, sono state valutate considerando le condizioni più gravose in accordo con la dislocazione delle stazioni sul territorio nazionale lungo le tratte principali. Seguendo la stessa logica, l'azione sismica è stata calcolata facendo riferimento ad una zona avente sismicità elevata e che è stata individuata in corrispondenza del comune di Reggio Calabria.

### 6.1 PESO PROPRIO STRUTTURE

#### 6.1.1 SOLAIO DI COPERTURA

E' realizzato con lastre predalles in cemento armato di altezza 20 cm alleggerite con polistirene espanso.

Solaio in lastre Predalles (H =4+12+4=22cm) lastra larga 1,20 m.

Predalles (s = 4cm) 25x0,04x1,20=1,2 kN;

Nervatura centrale (h=12 cm, s=14 cm) 25x0,12x0,14= 0,42 kN;

Nervature laterali (h=12 cm, s=13 cm) 2x25x0,12x0,13= 0,78 kN;

Soletta superiore (s=4 cm) 25x0,04x1,20= 1,2 kN;

Alleggerimento in polistirene espanso (h=12 cm, s=40 cm) 2x0,15x0,4x0,12=0,0144 kN.

Peso totale di una lastra larga 1,20 m:  $G=1,2+0,42+0,78+1,2+0,014 = 3,61$  kN

Peso totale a metro quadrato =  $3,61/1,20 = 3,00$  kN/m<sup>2</sup>

#### 6.1.2 STRUTTURA PRINCIPALE IN C.A.

Il peso proprio delle travi e dei pilastri, viene calcolato automaticamente dal programma considerando il peso specifico del cemento armato pari a :

	<b>ITINERARIO NAPOLI – BARI</b> <b>RADDOPPIO TRATTA CANCELLO – BENEVENTO</b> <b>I° LOTTO FUNZIONALE CANCELLO - FRASSO TELESINO E</b> <b>VARIANTE ALLA LINEA ROMA-NAPOLI VIA CASSINO NEL</b> <b>COMUNE DI MADDALONI – PROGETTO ESECUTIVO</b>												
<b>FABBRICATI - ELABORATI STRUTTURALI</b> <b>FA07 – LOCALE CONSEGNA – Imbocco Nord –</b> <b>Relazione di calcolo</b>	<table border="1"> <thead> <tr> <th>COMMESSA</th> <th>LOTTO</th> <th>CODIFICA</th> <th>DOCUMENTO</th> <th>REV.</th> <th>FOGLIO</th> </tr> </thead> <tbody> <tr> <td>IF1N</td> <td>01 E ZZ</td> <td>CL</td> <td>FA0720 002</td> <td>B</td> <td>12 di 103</td> </tr> </tbody> </table>	COMMESSA	LOTTO	CODIFICA	DOCUMENTO	REV.	FOGLIO	IF1N	01 E ZZ	CL	FA0720 002	B	12 di 103
COMMESSA	LOTTO	CODIFICA	DOCUMENTO	REV.	FOGLIO								
IF1N	01 E ZZ	CL	FA0720 002	B	12 di 103								

$$\gamma_{c.a.} = 25 \text{ kN/m}^3$$

## 6.2 CARICHI PERMANENTI NON STRUTTURALI

- Tamponamenti esterni

Il rivestimento esterno è ottenuto mediante pannelli di tamponamento prefabbricati in calcestruzzo di spessore pari a 22 cm (pannello a taglio termico) il cui peso è pari a **3,60 kN/m<sup>2</sup>**.

Il peso per unità di superficie moltiplicato per l'altezza totale del singolo pannello h=5,00 m, trascurando le eventuali aperture, è pari a 18 kN/m, che è il peso a metro lineare del pannello.

Considerando che il pannello viene fissato alle travi di elevazione e al cordolo in c.a. posto al di sopra della trave rovescia, il peso da applicare alle travi perimetrali di elevazione e a quelle di fondazione è pari a **9 kN/m**.

- Carichi permanenti non strutturali agenti in copertura

Incidenza zone piene solaio	0,20	kN/m <sup>2</sup>
Massetto delle pendenze	0,60	kN/m <sup>2</sup>
Strato coibente	0,10	kN/m <sup>2</sup>
Guaina di impermeabilizzazione	0,10	kN/m <sup>2</sup>
Malta di allettamento (2 cm)	0,40	kN/m <sup>2</sup>
Pavimento	0,50	kN/m <sup>2</sup>
Intonaco intradosso	0,30	kN/m <sup>2</sup>
Incidenza impianti	0,30	kN/m <sup>2</sup>
Controsoffitto	0,10	kN/m <sup>2</sup>
<b>Totale carico:</b>	<b>2.60</b>	<b>kN/m<sup>2</sup></b>

## 6.3 SOVRACCARICO ACCIDENTALE

Il sovraccarico assunto per la copertura è pari a 0,50 kN/m<sup>2</sup>.

## 6.4 SOVRACCARICHI VARIABILI

Il sovraccarico variabile in copertura è assunto pari a 0,50 kN/m<sup>2</sup> in quanto copertura accessibile per sola manutenzione.

## 6.5 AZIONE DELLA NEVE

Le azioni della neve sono definite al capitolo 3.4 delle NTC2008. Il carico provocato dalla neve sulle coperture è definito dall'espressione seguente:

$$q_s = \mu_i C_e C_t q_{sk}$$

dove:

$\mu_i$  - Coefficiente di forma della copertura;

$C_e$  - Coefficiente di esposizione;

	<b>ITINERARIO NAPOLI – BARI</b> <b>RADDOPPIO TRATTA CANCELLO – BENEVENTO</b> <b>I° LOTTO FUNZIONALE CANCELLO - FRASSO TELESINO E</b> <b>VARIANTE ALLA LINEA ROMA-NAPOLI VIA CASSINO NEL</b> <b>COMUNE DI MADDALONI – PROGETTO ESECUTIVO</b>												
<b>FABBRICATI - ELABORATI STRUTTURALI</b> <b>FA07 – LOCALE CONSEGNA – Imbocco Nord –</b> <b>Relazione di calcolo</b>	<table border="1"> <tr> <td>COMMESSA</td> <td>LOTTO</td> <td>CODIFICA</td> <td>DOCUMENTO</td> <td>REV.</td> <td>FOGLIO</td> </tr> <tr> <td>IF1N</td> <td>01 E ZZ</td> <td>CL</td> <td>FA0720 002</td> <td>B</td> <td>13 di 103</td> </tr> </table>	COMMESSA	LOTTO	CODIFICA	DOCUMENTO	REV.	FOGLIO	IF1N	01 E ZZ	CL	FA0720 002	B	13 di 103
COMMESSA	LOTTO	CODIFICA	DOCUMENTO	REV.	FOGLIO								
IF1N	01 E ZZ	CL	FA0720 002	B	13 di 103								

$C_t$  - Coefficiente termico;

$q_{sk}$  - Valore di riferimento del carico neve al suolo.

Per la valutazione di  $q_{sk}$  si è fatto riferimento ad un sito posto in zona I - Mediterranea, con altezza sul livello del mare pari a 750 m:

$$q_{sk} = 3.55 \text{ kN/m}^2$$

Il coefficiente di esposizione  $C_e$  può essere utilizzato per modificare il valore del carico neve in copertura in funzione delle caratteristiche specifiche dell'area in cui sorge l'opera. Valori del coefficiente di esposizione per diverse classi di topografia sono forniti in tabella 3.4.I. NTC2008. Per il caso in esame, essendo un tipologico, si assume  $C_e = 1.0$ .

Il coefficiente termico  $C_t$  può essere utilizzato per tener conto della riduzione del carico neve a causa dello scioglimento della stessa, causata dalla perdita di calore della costruzione. Tale coefficiente tiene conto delle proprietà di isolamento termico del materiale utilizzato in copertura. In assenza di uno specifico e documentato studio, deve essere utilizzato  $C_t = 1.0$  (3.4.4 - NTC2008).

Il coefficiente di forma della copertura dipende dall'angolo di inclinazione della falda, i valori proposti dalla normativa vigente vengono riportati nella Tab.3.4.II (DM 14 Gennaio 2008):

Coefficiente di forma	$0^\circ \leq \alpha \leq 30^\circ$	$30^\circ < \alpha < 60^\circ$	$\alpha \geq 60^\circ$
$\mu_1$	0,8	$0,8 \cdot \frac{(60 - \alpha)}{30}$	0,0

Nel caso in esame si ha  $\alpha = 0^\circ$  pertanto:

$$\mu_1 (0^\circ) = 0,8$$

Si assume una distribuzione uniforme del carico da neve per la copertura piana, quindi si ha:

$$q_s = 0.8 \cdot 1.00 \cdot 1.00 \cdot 3.55 = \mathbf{2.84 \text{ kN/m}^2}.$$

## 6.6 AZIONE DEL VENTO

Il vento, la cui direzione si considera generalmente orizzontale, esercita sulle costruzioni azioni che variano nel tempo e nello spazio provocando, in generale, effetti dinamici. Per le costruzioni usuali tali azioni sono convenzionalmente ricondotte alle azioni statiche equivalenti definite al punto 3.3.3 – NTC2008. Per il calcolo dell'azione statica equivalente dovuta al vento, si è fatto riferimento ad un sito posto in zona 4, con altezza sul livello del mare pari a 750 m.

Pressione del vento:

La pressione del vento, considerata come azione statica agente normalmente alle superfici, è data dall'espressione:

$$p = q_b \cdot C_e \cdot C_p \cdot C_d$$

dove

- $q_b$  - Pressione cinetica di riferimento
- $C_e$  - Coefficiente di esposizione
- $C_p$  - Coefficiente di forma (o coefficiente aerodinamico)
- $C_d$  - Coefficiente dinamico che si assume unitario.

Pressione cinetica di riferimento:

La pressione cinetica di riferimento  $q_b$  in ( $\text{N/m}^2$ ) è data dall'espressione:

	<b>ITINERARIO NAPOLI – BARI</b> <b>RADDOPPIO TRATTA CANCELLO – BENEVENTO</b> <b>1° LOTTO FUNZIONALE CANCELLO - FRASSO TELESINO E</b> <b>VARIANTE ALLA LINEA ROMA-NAPOLI VIA CASSINO NEL</b> <b>COMUNE DI MADDALONI – PROGETTO ESECUTIVO</b>												
<b>FABBRICATI - ELABORATI STRUTTURALI</b> <b>FA07 – LOCALE CONSEGNA – Imbocco Nord –</b> <b>Relazione di calcolo</b>	<table border="1"> <thead> <tr> <th>COMMESSA</th> <th>LOTTO</th> <th>CODIFICA</th> <th>DOCUMENTO</th> <th>REV.</th> <th>FOGLIO</th> </tr> </thead> <tbody> <tr> <td>IF1N</td> <td>01 E ZZ</td> <td>CL</td> <td>FA0720 002</td> <td>B</td> <td>14 di 103</td> </tr> </tbody> </table>	COMMESSA	LOTTO	CODIFICA	DOCUMENTO	REV.	FOGLIO	IF1N	01 E ZZ	CL	FA0720 002	B	14 di 103
COMMESSA	LOTTO	CODIFICA	DOCUMENTO	REV.	FOGLIO								
IF1N	01 E ZZ	CL	FA0720 002	B	14 di 103								

$$q_b = \frac{1}{2} \cdot \rho \cdot v_b^2$$

dove:

- $v_b$  - Velocità di riferimento del vento;
- $\rho$  – Densità dell'aria assunta convenzionalmente costante e pari a  $1.25 \text{ kg/m}^3$ .

In mancanza di indagini statistiche adeguate, la velocità di riferimento del vento  $v_b(T_R)$  riferita ad un generico periodo di ritorno  $T_R$  può essere valutata, nel campo compreso tra 10 e 500 anni, con l'espressione:

$$V_b(T_R) = \alpha \cdot v_b$$

dove:

$v_b$  – Velocità di riferimento del vento associata ad un periodo di ritorno di 50 anni;

$\alpha_R$  – Coefficiente posto in un diagramma in funzione di  $T_R$  espresso in anni;

Il periodo di ritorno  $T_R$  al quale si è fatto affidamento per la valutazione della velocità di riferimento del vento risulta pari a 100 anni (in accordo con il periodo di riferimento  $V_R$  della struttura).

Coefficiente di esposizione:

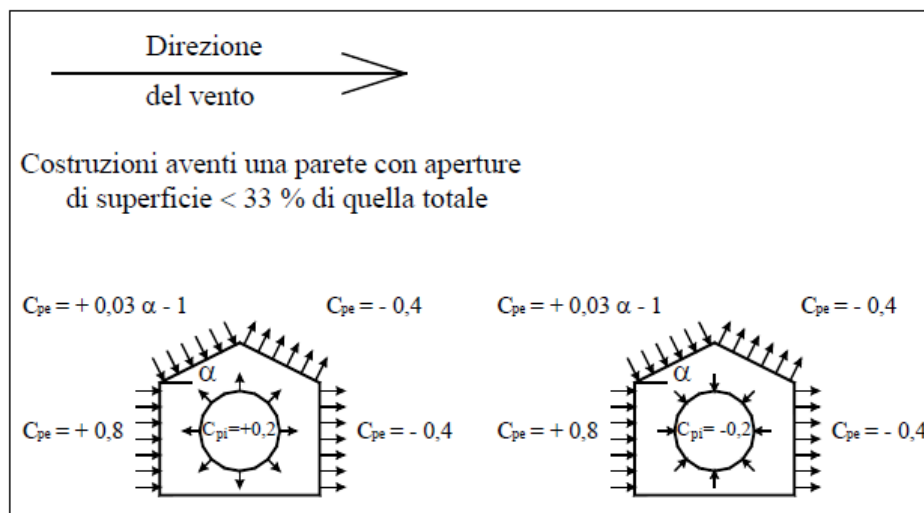
Il coefficiente d'esposizione  $c_e$  dipende dall'altezza  $z$  sul suolo del punto considerato, dalla topografia del terreno, e dalla categoria di esposizione del sito ove sorge la costruzione. Per il caso in esame considerando zona 4, classe di rugosità del terreno D e categoria d'esposizione del sito II, il coefficiente di esposizione, per un'altezza massima del fabbricato di 4.70 m, risulta pari ad 1.90.

Coefficiente dinamico:

Il coefficiente dinamico tiene conto degli effetti riduttivi associati alla non contemporaneità delle massime pressioni locali e degli effetti amplificativi dovuti alla risposta dinamica della struttura. Esso è assunto cautelativamente pari ad 1.

Coefficiente di forma (o aerodinamico):

Per la determinazione del coefficiente di forma si fa riferimento a quanto riportato nel paragrafo 3.3.10.1 della Circolare del 2/02/2009 in relazione a quanto riassunto nella figura seguente:



Per il carico sopravvento si assume  $c_p = +0,8$ ;

per il carico sottovento si assume  $c_p = -0,4$ ;

in copertura si assume  $c_p = -0,4$ ;

	<b>ITINERARIO NAPOLI – BARI</b> <b>RADDOPPIO TRATTA CANCELLO – BENEVENTO</b> <b>1° LOTTO FUNZIONALE CANCELLO - FRASSO TELESINO E</b> <b>VARIANTE ALLA LINEA ROMA-NAPOLI VIA CASSINO NEL</b> <b>COMUNE DI MADDALONI – PROGETTO ESECUTIVO</b>												
<b>FABBRICATI - ELABORATI STRUTTURALI</b> <b>FA07 – LOCALE CONSEGNA – Imbocco Nord –</b> <b>Relazione di calcolo</b>	<table border="1"> <thead> <tr> <th>COMMESSA</th> <th>LOTTO</th> <th>CODIFICA</th> <th>DOCUMENTO</th> <th>REV.</th> <th>FOGLIO</th> </tr> </thead> <tbody> <tr> <td>IF1N</td> <td>01 E ZZ</td> <td>CL</td> <td>FA0720 002</td> <td>B</td> <td>15 di 103</td> </tr> </tbody> </table>	COMMESSA	LOTTO	CODIFICA	DOCUMENTO	REV.	FOGLIO	IF1N	01 E ZZ	CL	FA0720 002	B	15 di 103
COMMESSA	LOTTO	CODIFICA	DOCUMENTO	REV.	FOGLIO								
IF1N	01 E ZZ	CL	FA0720 002	B	15 di 103								

per costruzioni che hanno una parete con aperture di superficie minore di 1/3 di quella totale, la pressione interna si assumerà  $c_{pi} = \pm 0,2$ .

Si riporta di seguito il prospetto delle caratteristiche assunte per la determinazione della pressione normale del vento secondo normativa:

<b>Azione Normale Vento</b>		
Zona	4	
$a_s$	750	m
$a_0$	500	m
$v_{b,0}$	28	m/s
$K_a$	0.02	1/s
$v_b(T_R)$	34.29	m/s
$q_b$	0.74	kN/m <sup>2</sup>
Categoria di esposizione sito	II	
$k_r$	0.19	
$z_0$	0.05	m
$z_{min}$	4	m
$c_e(z_{min})$	1.80	
$z$ (altezza costruzione sul suolo)	4.70	m
$c_d$	1	
$c_e(z)$	1.93	
$\alpha$ (Inclinazione copertura)	0	°
$c_{p1}$ (Copertura)	- 0.20	
$c_{p2}$ (Elementi Verticali - Sopravento)	+ 1.00	
$c_{p3}$ (Elementi Verticali – Sottovento)	- 0.20	
$p_1$ (Pressione vento in copertura)	<b>-0,28</b>	kN/m <sup>2</sup>
$p_2$ (Pressione vento elementi verticali - Sopravento)	<b>+ 1,41</b>	kN/m <sup>2</sup>
$p_3$ (Pressione vento elementi verticali - Sottovento)	<b>- 0,28</b>	kN/m <sup>2</sup>

## 6.7 VARIAZIONI TERMICHE

Nel caso in cui la temperatura non costituisca azione fondamentale per la sicurezza o per la efficienza funzionale della struttura è consentito tener conto, per gli edifici, della sola componente  $\Delta T_u$ , ricavandola direttamente dalla Tab. 3.5.II delle NTC 2008 che viene riportata nel seguito.

Nel caso in cui la temperatura costituisca, invece, azione fondamentale per la sicurezza o per la efficienza funzionale della struttura, l'andamento della temperatura  $T$  nelle sezioni degli elementi strutturali deve essere valutato più approfonditamente studiando il problema della trasmissione del calore.

	<b>ITINERARIO NAPOLI – BARI</b> <b>RADDOPPIO TRATTA CANCELLO – BENEVENTO</b> <b>1° LOTTO FUNZIONALE CANCELLO - FRASSO TELESINO E</b> <b>VARIANTE ALLA LINEA ROMA-NAPOLI VIA CASSINO NEL</b> <b>COMUNE DI MADDALONI – PROGETTO ESECUTIVO</b>												
<b>FABBRICATI - ELABORATI STRUTTURALI</b> <b>FA07 – LOCALE CONSEGNA – Imbocco Nord –</b> <b>Relazione di calcolo</b>	<table border="1"> <tr> <td>COMMESSA</td> <td>LOTTO</td> <td>CODIFICA</td> <td>DOCUMENTO</td> <td>REV.</td> <td>FOGLIO</td> </tr> <tr> <td>IF1N</td> <td>01 E ZZ</td> <td>CL</td> <td>FA0720 002</td> <td>B</td> <td>16 di 103</td> </tr> </table>	COMMESSA	LOTTO	CODIFICA	DOCUMENTO	REV.	FOGLIO	IF1N	01 E ZZ	CL	FA0720 002	B	16 di 103
COMMESSA	LOTTO	CODIFICA	DOCUMENTO	REV.	FOGLIO								
IF1N	01 E ZZ	CL	FA0720 002	B	16 di 103								

Tabella 3.5.II – Valori di  $\Delta T_u$  per gli edifici

Tipo di struttura	$\Delta T_u$
Strutture in c.a. e c.a.p. esposte	$\pm 15\text{ }^\circ\text{C}$
Strutture in c.a. e c.a.p. protette	$\pm 10\text{ }^\circ\text{C}$
Strutture in acciaio esposte	$\pm 25\text{ }^\circ\text{C}$
Strutture in acciaio protette	$\pm 15\text{ }^\circ\text{C}$

Nel caso in esame, , si tiene conto della sola componente  $\Delta T_u$  e in particolare si assume  $\Delta T_u = \pm 15\text{ }^\circ\text{C}$  per tutta la struttura.

## 6.8 EFFETTI AERODINAMICI ASSOCIATI AL PASSAGGIO DEI CONVOGLI

In accordo con quanto previsto nelle “Istruzioni per la progettazione e l'esecuzione dei ponti ferroviari” (Documento RFI n° RFIDTCICIPOSPINF001A) si considera l'effetto aerodinamico associato al passaggio dei treni. Tali prescrizioni si riscontrano anche al punto 5.2 della NTC2008 relativo ai ponti ferroviari. Le azioni possono essere schematizzate mediante carichi equivalenti agenti nelle zone prossime alla testa ed alla coda del treno, il cui valore viene determinato con riferimento alla seguente situazione:

- Superfici verticali parallele al binario (5.2.2.7.1 – NTC2008):  
il valore caratteristico dell'azione  $\pm q_{1k}$  agente ortogonalmente alla superficie verticale di facciata del fabbricato viene valutato in funzione della distanza  $a_g$  dall'asse del binario più vicino. Supponendo che la distanza minima da garantire da ostacolo fisso, quale può essere un fabbricato, in assenza di organi respingenti è:

$$a_g = 5.00\text{ m};$$

a tale valore di  $a_g$  corrisponde il seguente valore dell'azione  $q_{1k}$  prodotta dal passaggio del convoglio, calcolata secondo quanto riportato nella figura seguente in base alla velocità  $V = 300\text{ km/h}$  e con riferimento a treni con forme aerodinamiche sfavorevoli (a vantaggio di sicurezza):

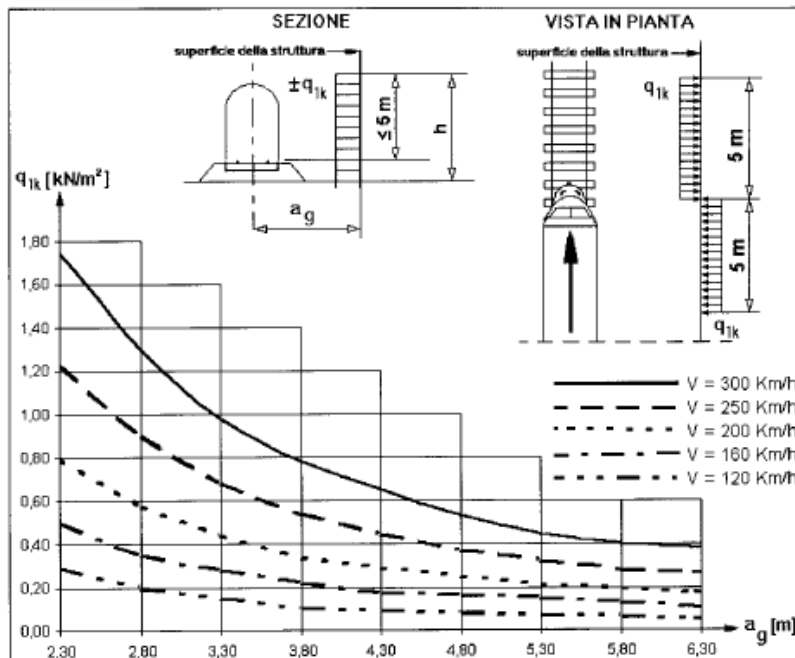
$$q_{1k} = 0.70\text{ kN/m}^2$$



FABBRICATI - ELABORATI STRUTTURALI

FA07 – LOCALE CONSEGNA – Imbocco Nord –  
Relazione di calcolo

COMMESSA	LOTTO	CODIFICA	DOCUMENTO	REV.	FOGLIO
IF1N	01 E ZZ	CL	FA0720 002	B	17 di 103



Si considerano pertanto le condizioni di carico elementari:

**AerodA)** pressione dovuta al passaggio dei treni in arrivo (per una fascia di 5 m);

**AerodB)** pressione (fascia di 5 m) e depressione (fascia di 5 m) dovuti al passaggio dei treni in avanzamento.

## 6.9 AZIONE SISMICA

Per la definizione dell'azione sismica sono necessarie delle valutazioni preliminari relative alle seguenti caratteristiche proprie della costruzione (2.4 – NTC2008):

- Vita Nominale ( $V_N$ );
- Classe d'uso ( $C_u$ );
- Periodo di Riferimento ( $V_R$ ).

Si attribuisce una vita nominale  $V_N = 75$  anni e la classe d'uso III con coefficiente d'uso  $C_u = 1,5$ , in conformità ai seguenti riferimenti normativi:

- DM 14/01/2008 par. 2.4;
- Circ. 02/02/2009, n. 617 par. C2.4.1 e C2.4.2;
- Decreto 21/10/2003 P.C.M. Dipartimento della Prot. Civile (all.1);
- "Istruzione per la progettazione e l'esecuzione dei ponti ferroviari" (rif. RFI-DTC-ICI-PO-SP-INF-001-A) par. 1.1.

Il periodo di riferimento da considerare per il calcolo dell'azione sismica sarà quindi  $V_R = C_u \times V_N = 112,5$  anni.

Le azioni sismiche di progetto, in base alle quali valutare il rispetto dei diversi stati limite considerati, si definiscono a partire dalla "pericolosità sismica di base" del sito di costruzione, ai sensi dell'Ordinanza del Presidente del Consiglio dei Ministri n. 3274 del 20 marzo 2003. La pericolosità sismica è definita in termini di accelerazione orizzontale massima attesa  $a_g$ , nonché di ordinate dello spettro di risposta elastico in accelerazione ad essa corrispondente, con riferimento a prefissata probabilità di eccedenza  $P_{VR}$  nel periodo di riferimento  $V_R$  (3.2 – NTC2008).

	<b>ITINERARIO NAPOLI – BARI</b> <b>RADDOPPIO TRATTA CANCELLO – BENEVENTO</b> <b>1° LOTTO FUNZIONALE CANCELLO - FRASSO TELESINO E</b> <b>VARIANTE ALLA LINEA ROMA-NAPOLI VIA CASSINO NEL</b> <b>COMUNE DI MADDALONI – PROGETTO ESECUTIVO</b>												
<b>FABBRICATI - ELABORATI STRUTTURALI</b> <b>FA07 – LOCALE CONSEGNA – Imbocco Nord –</b> <b>Relazione di calcolo</b>	<table border="1"> <thead> <tr> <th>COMMESSA</th> <th>LOTTO</th> <th>CODIFICA</th> <th>DOCUMENTO</th> <th>REV.</th> <th>FOGLIO</th> </tr> </thead> <tbody> <tr> <td>IF1N</td> <td>01 E ZZ</td> <td>CL</td> <td>FA0720 002</td> <td>B</td> <td>18 di 103</td> </tr> </tbody> </table>	COMMESSA	LOTTO	CODIFICA	DOCUMENTO	REV.	FOGLIO	IF1N	01 E ZZ	CL	FA0720 002	B	18 di 103
COMMESSA	LOTTO	CODIFICA	DOCUMENTO	REV.	FOGLIO								
IF1N	01 E ZZ	CL	FA0720 002	B	18 di 103								

La normativa NTC2008 definisce le forme spettrali, per ciascuna delle probabilità di superamento nel periodo di riferimento  $P_{VR}$ , a partire dai valori dei seguenti parametri su sito di riferimento rigido orizzontale:

- $a_g$  – Accelerazione orizzontale massima al sito;
- $F_0$  – Valore massimo del fattore di amplificazione dello spettro in accelerazione orizzontale;
- $T_C^*$  - Periodo d'inizio del tratto a velocità costante dello spettro in accelerazione orizzontale.

Nei confronti delle azioni sismiche si definiscono due stati limite di esercizio e due ultimi, che sono individuati riferendosi alle prestazioni della costruzione nel suo complesso (3.2.1 – NTC2008), ai quali corrispondono i seguenti valori dei parametri precedentemente definiti:

Ai fini della definizione dell'azione sismica di progetto, si rende necessario valutare l'effetto della risposta sismica locale mediante specifiche analisi. In assenza di tali analisi, per la definizione dell'azione sismica si può far riferimento a un approccio semplificato, che si basa sull'individuazione di categorie di sottosuolo di riferimento (Tab. 3.2.II e 3.2.III – NTC2008).

Il terreno su cui insiste la costruzione è stato assimilato ad un sottosuolo di *categoria D* in favore di sicurezza.

Nel caso in esame si può assumere una categoria topografica  $T_1$  (Superficie pianeggiante, pendii e rilievi isolati con inclinazione media  $i \leq 15^\circ$ ).

Lo spettro di risposta elastico in accelerazione è espresso da una forma spettrale (spettro normalizzato) riferita ad uno smorzamento convenzionale del 5%, moltiplicata per il valore dell'accelerazione orizzontale massima  $a_g$  su sito di riferimento rigido orizzontale. Sia la forma spettrale che il valore di  $a_g$  variano al variare della probabilità di superamento nel periodo di riferimento  $P_{VR}$ .

Lo spettro di risposta elastico orizzontale è descritto dalle seguenti espressioni, riportate al punto 3.2.3.2.1 – NTC2008:

$$0 \leq T \leq T_B \quad S_e(T) = a_g \cdot S \cdot \eta \cdot F_0 \cdot \left[ \frac{T}{T_B} + \frac{1}{\eta \cdot F_0} \cdot \left( 1 - \frac{T}{T_B} \right) \right]$$

$$T_B \leq T < T_C \quad S_e(T) = a_g \cdot S \cdot \eta \cdot F_0$$

$$T_C \leq T < T_D \quad S_e(T) = a_g \cdot S \cdot \eta \cdot F_0 \cdot \left( \frac{T_C}{T} \right)$$

$$T_D \leq T \quad S_e(T) = a_g \cdot S \cdot \eta \cdot F_0 \cdot \left( \frac{T_C \cdot T_D}{T^2} \right)$$

Poiché il fabbricato è dotato di solai che presentano luce inferiore a 8 m, non è stata considerata la componente verticale dell'azione sismica, come stabilito al punto 7.2.1 delle NTC2008:

Agli stati limite ultimi le capacità dissipative delle strutture possono essere considerate attraverso una riduzione delle forze elastiche, tenendo conto in modo semplificato della capacità dissipativa anelastica della struttura, della sua sovrarresistenza, dell'incremento del suo periodo proprio a seguito delle plasticizzazioni.

In tal caso lo spettro di progetto da utilizzare, sia per le componenti orizzontali, sia per la componente verticale, è lo spettro elastico corrispondente riferito alla probabilità di superamento nel periodo di riferimento  $P_{VR}$  considerata con le ordinate ridotte sostituendo nelle formule 3.2.4 - NTC2008  $\eta$  con  $1/q$ , dove  $q$  è il fattore di struttura.

Il valore del fattore di struttura  $q$  da utilizzare per ciascuna direzione dell'azione sismica, dipende dalla tipologia strutturale, dal suo grado di iperstaticità e dai criteri di progettazione adottati e prende in conto le non linearità di materiale. Esso può essere calcolato mediante la seguente espressione:

	<b>ITINERARIO NAPOLI – BARI</b> <b>RADDOPPIO TRATTA CANCELLO – BENEVENTO</b> <b>1° LOTTO FUNZIONALE CANCELLO - FRASSO TELESINO E</b> <b>VARIANTE ALLA LINEA ROMA-NAPOLI VIA CASSINO NEL</b> <b>COMUNE DI MADDALONI – PROGETTO ESECUTIVO</b>												
<b>FABBRICATI - ELABORATI STRUTTURALI</b> <b>FA07 – LOCALE CONSEGNA – Imbocco Nord –</b> <b>Relazione di calcolo</b>	<table border="1"> <tr> <td>COMMESSA</td> <td>LOTTO</td> <td>CODIFICA</td> <td>DOCUMENTO</td> <td>REV.</td> <td>FOGLIO</td> </tr> <tr> <td>IF1N</td> <td>01 E ZZ</td> <td>CL</td> <td>FA0720 002</td> <td>B</td> <td>19 di 103</td> </tr> </table>	COMMESSA	LOTTO	CODIFICA	DOCUMENTO	REV.	FOGLIO	IF1N	01 E ZZ	CL	FA0720 002	B	19 di 103
COMMESSA	LOTTO	CODIFICA	DOCUMENTO	REV.	FOGLIO								
IF1N	01 E ZZ	CL	FA0720 002	B	19 di 103								

$$q = q_0 \cdot K_R$$

dove:

$q_0$  è il valore massimo del fattore di struttura

$K_R$  è un fattore che dipende dalle caratteristiche di regolarità in altezza della costruzione.

Un problema importante è la scelta del valore base del coefficiente di comportamento  $q_0$ , che risulta legato alla tipologia strutturale ed al livello di duttilità attesa. Osservando le tipologie strutturali riportate al punto 7.4.3.1 – NTC2008 si evince che l'edificio in esame può essere riconducibile ad un sistema a telaio.

Per quanto riguarda il livello di duttilità attesa, si stabilisce di progettare il fabbricato in accordo con un comportamento strutturale dissipativo caratterizzato da Classe di Duttilità bassa (CD<sup>B</sup>).

Pertanto, in base alla tabella 7.4.1 delle NTC 2008, il coefficiente di comportamento  $q_0$  può essere valutato come segue:

$$q_0 = 3.0 \cdot \frac{\alpha_u}{\alpha_1}$$

Trattandosi di una struttura a telaio ad un solo piano ed una sola campata in direzione trasversale, in accordo con il paragrafo 7.4.3.2 delle NTC 2008, si assume:

$$\alpha_u / \alpha_1 = 1.1$$

Tuttavia la costruzione risulta NON REGOLARE IN PIANTA in quanto NON soddisfa il requisito b) riportato nel paragrafo 7.2.2 delle NTC 2008.

Essendo, poi, la struttura REGOLARE IN ALTEZZA si può assumere  $K_R=1$ .

Pertanto il fattore di struttura al quale si farà riferimento per la definizione dello spettro di progetto è  $q = 3,3$ .

Per gli stati limite di esercizio lo spettro di progetto da utilizzare, sia per le componenti orizzontali che per la componente verticale, è lo spettro elastico corrispondente, riferito alla probabilità di superamento nel periodo di riferimento  $P_{VR}$ .

Per una costruzione di Classe III, devono essere effettuate le verifiche riportate nella seguente tabella, estrapolata dalla tabella C7.1.1 contenuta nella Circolare 2009:

Stato limite	Descrizione della prestazione	Riferimento norme D.M.14/01/2008	$\eta$
SLO	Contenimento del danno degli elementi non strutturali (spostamenti di interpiano)	§7.3.7.2	1
SLD	Resistenza degli elementi strutturali	§7.3.7.1	2/3
SLV	Resistenza delle strutture	§7.3.6.1	1/q
	Duttilità delle strutture	§7.3.6.2	
	Assenza di collasso fragile ed espulsione di elementi non strutturali	§7.3.6.3	

Dato che i fabbricati tecnologici in progetto sono tipologici e sono adottati su tutta la rete nazionale, gli spettri di risposta di progetto agli stati limite SLD, SLV e SLO sono stati pertanto determinati facendo riferimento al comune di Reggio Calabria (RC) che ha il valore di accelerazione massima al sito maggiore tra quelli facenti parte della rete nazionale.

	<b>ITINERARIO NAPOLI – BARI</b> <b>RADDOPPIO TRATTA CANCELLO – BENEVENTO</b> <b>1° LOTTO FUNZIONALE CANCELLO - FRASSO TELESINO E</b> <b>VARIANTE ALLA LINEA ROMA-NAPOLI VIA CASSINO NEL</b> <b>COMUNE DI MADDALONI – PROGETTO ESECUTIVO</b>												
<b>FABBRICATI - ELABORATI STRUTTURALI</b> <b>FA07 – LOCALE CONSEGNA – Imbocco Nord –</b> <b>Relazione di calcolo</b>	<table border="1"> <thead> <tr> <th>COMMESSA</th> <th>LOTTO</th> <th>CODIFICA</th> <th>DOCUMENTO</th> <th>REV.</th> <th>FOGLIO</th> </tr> </thead> <tbody> <tr> <td>IF1N</td> <td>01 E ZZ</td> <td>CL</td> <td>FA0720 002</td> <td>B</td> <td>20 di 103</td> </tr> </tbody> </table>	COMMESSA	LOTTO	CODIFICA	DOCUMENTO	REV.	FOGLIO	IF1N	01 E ZZ	CL	FA0720 002	B	20 di 103
COMMESSA	LOTTO	CODIFICA	DOCUMENTO	REV.	FOGLIO								
IF1N	01 E ZZ	CL	FA0720 002	B	20 di 103								

### FASE 1. INDIVIDUAZIONE DELLA PERICOLOSITÀ DEL SITO

Ricerca per coordinate

LONGITUDINE: 15,6621      LATITUDINE: 38,1115

Ricerca per comune

REGIONE: Calabria      PROVINCIA: Reggio Calabria      COMUNE: Reggio di Calabria

Elaborazioni grafiche


Grafici spettri di risposta

Variabilità dei parametri

Elaborazioni numeriche

Tabella parametri

Reticolo di riferimento



Controllo sul reticolo

- Sito esterno al reticolo
- Interpolazione su 3 nodi
- Interpolazione corretta

Interpolazione

superficie rigata

Nodi del reticolo intorno al sito



La "Ricerca per comune" utilizza le coordinate ISTAT del comune per identificare il sito. Si sottolinea che all'interno del territorio comunale le azioni sismiche possono essere significativamente diverse da quelle così individuate e si consiglia, quindi, la "Ricerca per coordinate".

INTRO
FASE 1
FASE 2
FASE 3

Gli effetti dell'azione sismica vengono valutati tenendo conto delle masse associate ai carichi gravitazionali dovuti al peso proprio ( $G_1$ ), ai sovraccarichi permanenti ( $G_2$ ) e a un'aliquota ( $\psi_{2j}$ ) dei sovraccarichi accidentali ( $Q_{kj}$ ):

$$G_1 + G_2 + \sum_j \psi_{2j} \cdot Q_{kj}$$

I valori dei coefficienti  $\psi_{2j}$  sono riportati nella Tabella 2.5.I – NTC2008. Nel caso in esame i sovraccarichi accidentali che possono essere sottoposti ad eccitazione sismica sono:

- per il solaio di copertura, la neve ed il vento per copertura presentano  $\psi_{2j} = 0$ ;
- per il solaio di copertura, il sovraccarico variabile agente presenta  $\psi_{2j} = 0$ .

Per tener conto della variabilità spaziale del moto sismico, nonché di eventuali incertezze nella localizzazione delle masse, al centro di massa deve essere attribuita un'eccentricità accidentale rispetto alla sua posizione quale deriva dal calcolo. Per gli edifici, gli effetti dell'eccentricità accidentale del centro di massa possono essere determinati mediante l'applicazione di carichi statici costituiti da momenti torcenti di valore pari alla risultante orizzontale della forza agente al piano, moltiplicata per l'eccentricità accidentale del baricentro delle masse rispetto alla sua posizione di calcolo. In assenza di più accurate determinazioni l'eccentricità accidentale in ogni direzione non può essere considerata inferiore a 0.05 volte la dimensione dell'edificio misurata perpendicolarmente alla direzione di applicazione dell'azione sismica.

Gli effetti delle forze equivalenti dovute all'eccentricità accidentale, vengono portati in conto nella combinazione sismica, sommandoli al contributo delle sollecitazioni che si ottengono a valle dell'analisi dinamica lineare con spettro di risposta.

Come metodo di analisi per determinare gli effetti dell'azione sismica si è scelto di utilizzare l'analisi dinamica lineare o analisi modale con spettro di risposta, nella quale l'equilibrio è trattato dinamicamente e l'azione sismica è modellata direttamente attraverso lo spettro di progetto.

L'analisi dinamica lineare consiste:

- nella determinazione dei modi di vibrare della costruzione (analisi modale);
- nel calcolo degli effetti dell'azione sismica, rappresentata dallo spettro di risposta di progetto, per ciascuno dei modi di vibrare individuati;
- nella combinazione di questi effetti.

  	<b>ITINERARIO NAPOLI – BARI</b> <b>RADDOPPIO TRATTA CANCELLO – BENEVENTO</b> <b>I° LOTTO FUNZIONALE CANCELLO - FRASSO TELESINO E</b> <b>VARIANTE ALLA LINEA ROMA-NAPOLI VIA CASSINO NEL</b> <b>COMUNE DI MADDALONI – PROGETTO ESECUTIVO</b>												
<b>FABBRICATI - ELABORATI STRUTTURALI</b> <b>FA07 – LOCALE CONSEGNA – Imbocco Nord –</b> <b>Relazione di calcolo</b>	<table border="1"> <thead> <tr> <th>COMMESSA</th> <th>LOTTO</th> <th>CODIFICA</th> <th>DOCUMENTO</th> <th>REV.</th> <th>FOGLIO</th> </tr> </thead> <tbody> <tr> <td>IF1N</td> <td>01 E ZZ</td> <td>CL</td> <td>FA0720 002</td> <td>B</td> <td>21 di 103</td> </tr> </tbody> </table>	COMMESSA	LOTTO	CODIFICA	DOCUMENTO	REV.	FOGLIO	IF1N	01 E ZZ	CL	FA0720 002	B	21 di 103
COMMESSA	LOTTO	CODIFICA	DOCUMENTO	REV.	FOGLIO								
IF1N	01 E ZZ	CL	FA0720 002	B	21 di 103								

Come prescritto dalle NTC 2008 al paragrafo 7.3.3.1, devono essere considerati tutti i modi di vibrare con massa partecipante significativa. E' opportuno a tal riguardo considerare tutti i modi con massa partecipante superiore al 5% e comunque un numero di modi la cui massa partecipante totale sia superiore all'85%. Per la combinazione degli effetti relativi ai singoli modi, deve essere utilizzata una combinazione quadratica completa (CQC) degli effetti relativi a ciascun modo, secondo quanto definito al punto 7.3.3.1 delle NTC2008.

La risposta della struttura viene calcolata separatamente per ciascuna delle due componenti dell'azione sismica orizzontale; gli effetti sulla struttura, in termini di sollecitazioni e spostamenti, sono poi combinati applicando le seguenti espressioni:

$$1.00 \cdot E_x + 0.30 \cdot E_y$$

$$1.00 \cdot E_y + 0.30 \cdot E_x$$

Si è infine provveduto a combinare gli effetti dell'analisi spettrale ai differenti stati limite con quelli provocati dalle forze equivalenti all'eccentricità accidentale.

	<b>ITINERARIO NAPOLI – BARI</b> <b>RADDOPPIO TRATTA CANCELLO – BENEVENTO</b> <b>1° LOTTO FUNZIONALE CANCELLO - FRASSO TELESINO E</b> <b>VARIANTE ALLA LINEA ROMA-NAPOLI VIA CASSINO NEL</b> <b>COMUNE DI MADDALONI – PROGETTO ESECUTIVO</b>												
<b>FABBRICATI - ELABORATI STRUTTURALI</b> <b>FA07 – LOCALE CONSEGNA – Imbocco Nord –</b> <b>Relazione di calcolo</b>	<table border="1"> <thead> <tr> <th>COMMESSA</th> <th>LOTTO</th> <th>CODIFICA</th> <th>DOCUMENTO</th> <th>REV.</th> <th>FOGLIO</th> </tr> </thead> <tbody> <tr> <td>IF1N</td> <td>01 E ZZ</td> <td>CL</td> <td>FA0720 002</td> <td>B</td> <td>22 di 103</td> </tr> </tbody> </table>	COMMESSA	LOTTO	CODIFICA	DOCUMENTO	REV.	FOGLIO	IF1N	01 E ZZ	CL	FA0720 002	B	22 di 103
COMMESSA	LOTTO	CODIFICA	DOCUMENTO	REV.	FOGLIO								
IF1N	01 E ZZ	CL	FA0720 002	B	22 di 103								

## 7 MODELLO STRUTTURALE E COMBINAZIONI DI CARICO

### 7.1 CONSIDERAZIONI GENERALI SUL MODELLO DI CALCOLO

Il sistema costruttivo che caratterizza il fabbricato tecnologico in c.a. è costituito, in elevazione, da un telaio spaziale realizzato mediante la rigida connessione di travi e pilastri, e in fondazione, da un graticcio di travi longitudinali e trasversali volto a garantire un comportamento opportunamente rigido nei confronti dei meccanismi di interazione con il terreno.

Lo step del lavoro relativo al calcolo computazionale e alla definizione dell'output, in termini di caratteristiche di sollecitazione e deformazioni per i vari elementi strutturali, prevede un approccio preliminare basato sulla modellazione della struttura attraverso un processo di discretizzazione agli elementi finiti facendo riferimento ad un modello elastico. Il modello è stato realizzato ed analizzato con l'ausilio del programma di calcolo SAP2000 della CSI. Gli elementi strutturali, travi e pilastri in elevazione e graticcio di travi rovesce in fondazione, sono stati schematizzati mediante elementi monodimensionali tipo *frame*. Essi presentano caratteristiche geometriche e meccaniche in accordo con le proprietà reali dei materiali e delle sezioni che li rappresentano. Ciascuna asta è stata posizionata in corrispondenza dell'asse baricentrico degli elementi strutturali.

L'interazione tra terreno e struttura è stata studiata ipotizzando un comportamento elastico del terreno. L'intera struttura è poggiata a terra su un letto di molle alla Winkler la cui rigidità viene assegnata per unità di lunghezza di elemento. Il coefficiente di fondazione (Winkler) adottato nel modello è pari a  $K = 15000 \text{ kN/m}^3$ .

L'analisi degli effetti dovuti all'azione sismica prevede la definizione delle masse strutturali partecipanti all'eccitazione dinamica dovuta al terremoto. Pertanto nel modello le masse strutturali coincidono con i carichi caratteristici permanenti strutturali e non strutturali (i carichi di esercizio dovuti alla manutenzione sono trascurati).

La presenza del solaio di copertura è stata modellata mediante un vincolo di diaframma al livello di copertura, oltre che con l'assegnazione dei carichi alle travi. L'assegnazione dei carichi alle travi è stata effettuata sulla base della tessitura dei solai secondo il criterio della larghezza d'influenza. Agli elementi in elevazione è stato assegnato un carico termico, pari a quello riportato nell'analisi dei carichi.

Seguono alcune immagini rappresentative del modello di calcolo:

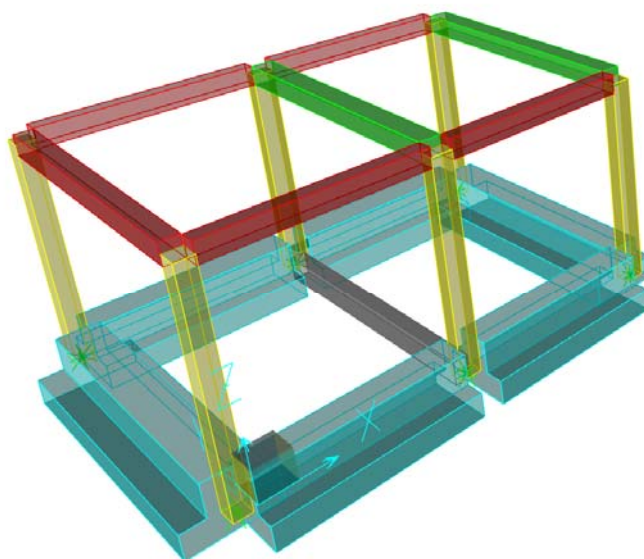


Figura 7-1 Modello di calcolo – Vista estrusa del modello.

FABBRICATI - ELABORATI STRUTTURALI

FA07 – LOCALE CONSEGNA – Imbocco Nord –  
Relazione di calcolo

COMMESSA	LOTTO	CODIFICA	DOCUMENTO	REV.	FOGLIO
IF1N	01 E ZZ	CL	FA0720 002	B	23 di 103

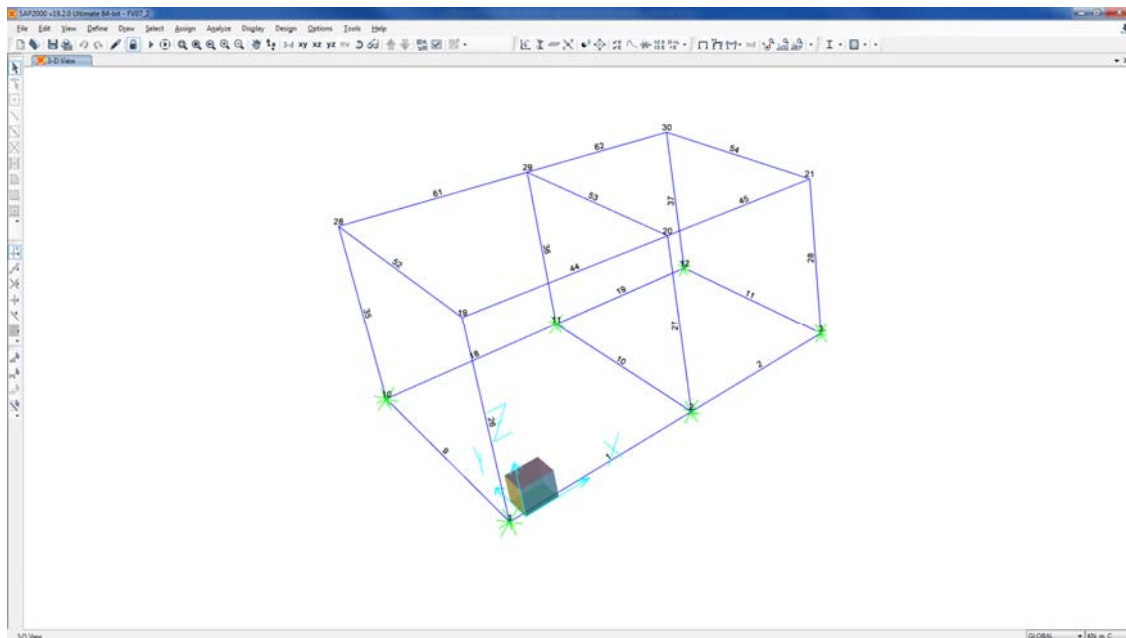


Figura 7-2 Modello di calcolo – numerazione frames e nodi.

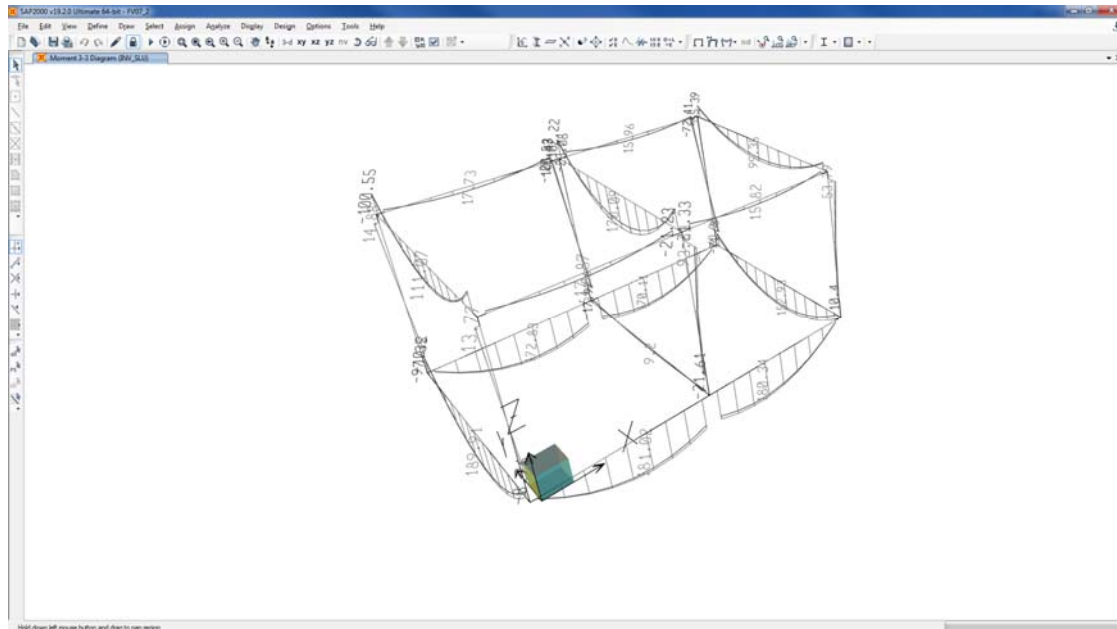


Figura 7-3 Modello di calcolo – Diagramma M33 – Combinazione “COMB\_INV\_SLU”.

FABBRICATI - ELABORATI STRUTTURALI  
FA07 – LOCALE CONSEGNA – Imbocco Nord –  
Relazione di calcolo

COMMESSA	LOTTO	CODIFICA	DOCUMENTO	REV.	FOGLIO
IF1N	01 E ZZ	CL	FA0720 002	B	24 di 103

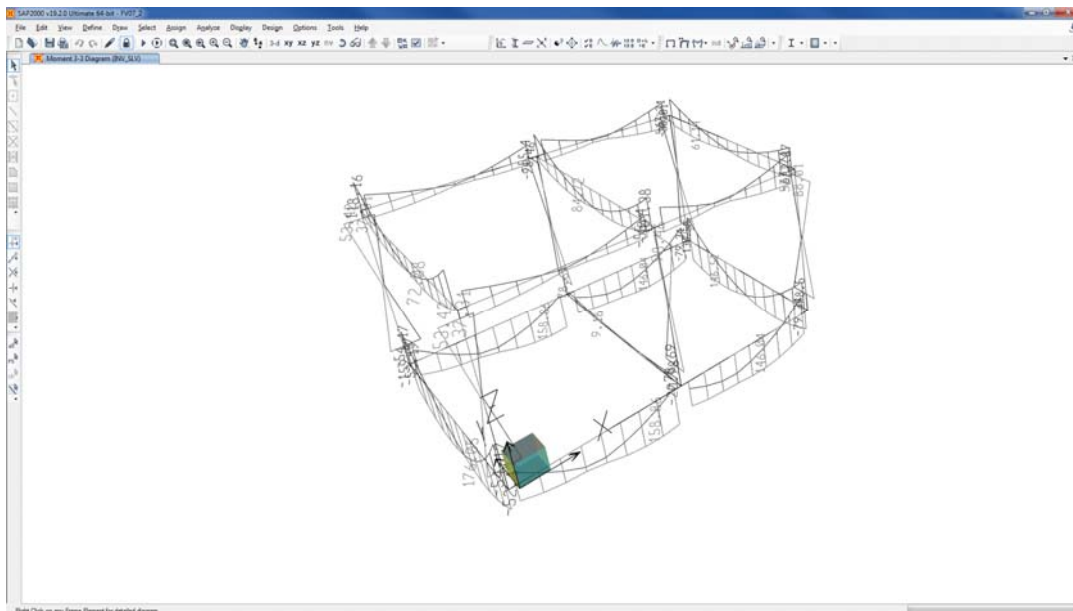


Figura 7-4 Modello di calcolo – Diagramma M33 – Combinazione “COMB\_INV\_SLV”.

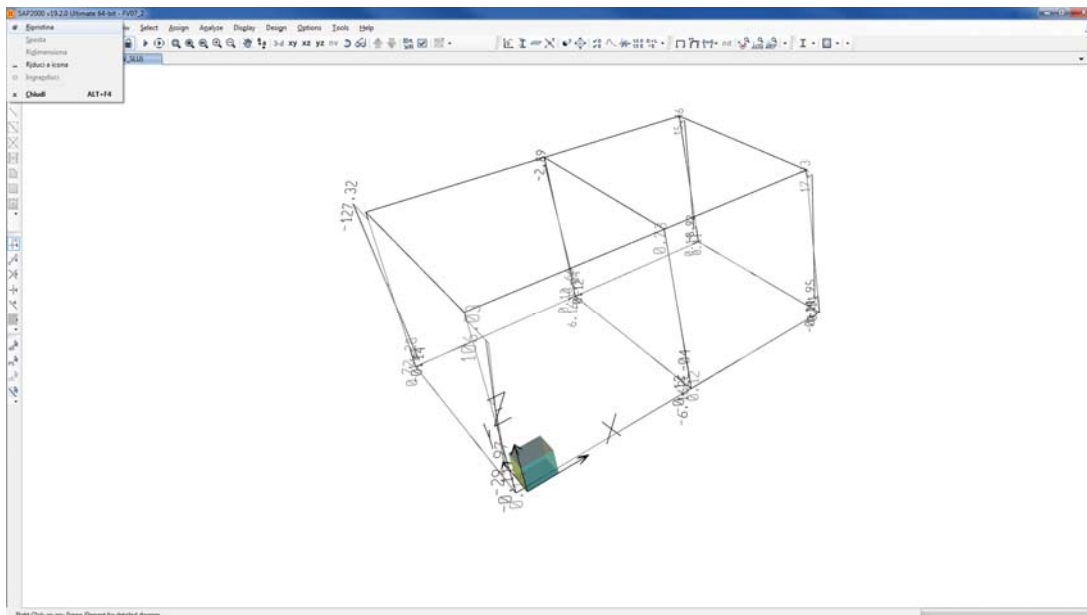
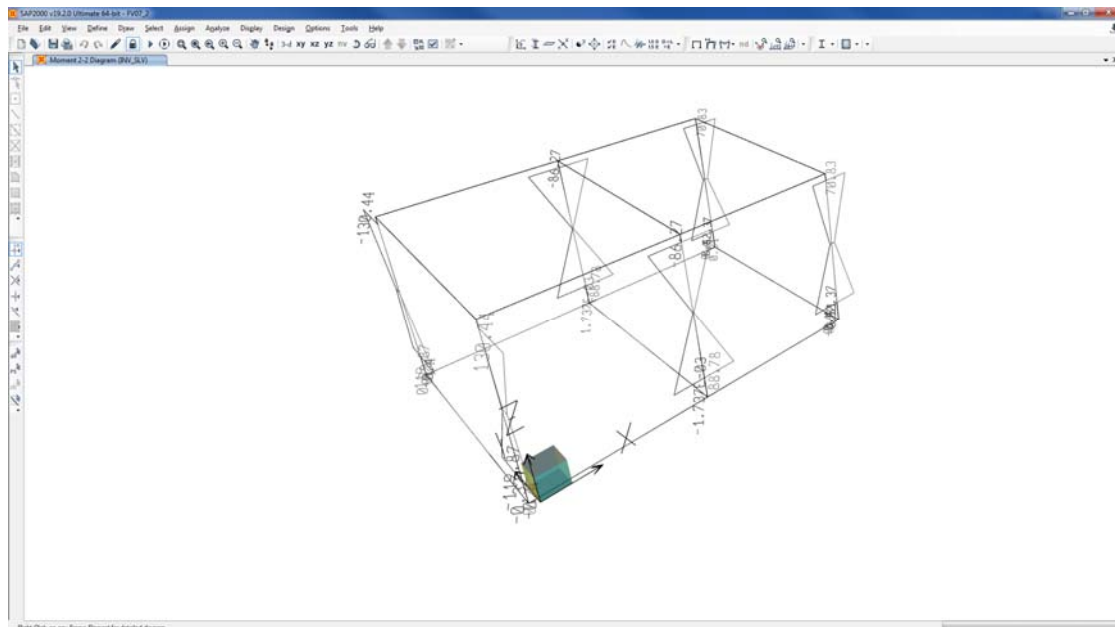


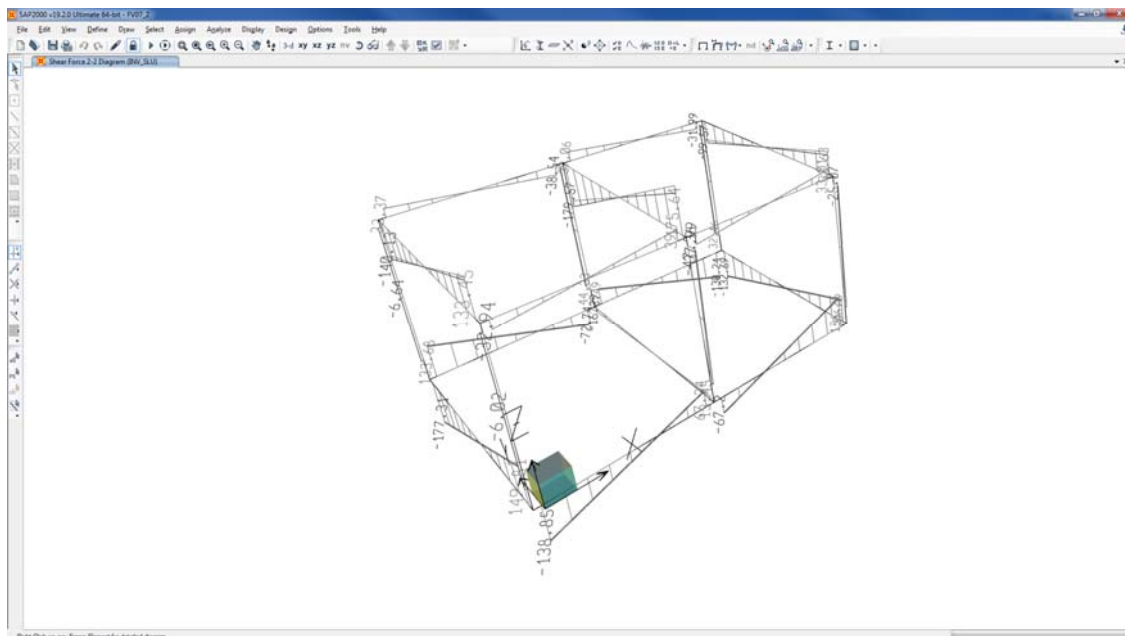
Figura 7-5 Modello di calcolo – Diagramma M22 – Combinazione “COMB\_INV\_SLU”.



	<p><b>ITINERARIO NAPOLI – BARI</b>  <b>RADDOPPIO TRATTA CANCELLO – BENEVENTO</b>  <b>1° LOTTO FUNZIONALE CANCELLO - FRASSO TELESINO E</b>  <b>VARIANTE ALLA LINEA ROMA-NAPOLI VIA CASSINO NEL</b>  <b>COMUNE DI MADDALONI – PROGETTO ESECUTIVO</b></p>												
<p><b>FABBRICATI - ELABORATI STRUTTURALI</b>  <b>FA07 – LOCALE CONSEGNA – Imbocco Nord –</b>  <b>Relazione di calcolo</b></p>	<table border="1"> <thead> <tr> <th>COMMESSA</th> <th>LOTTO</th> <th>CODIFICA</th> <th>DOCUMENTO</th> <th>REV.</th> <th>FOGLIO</th> </tr> </thead> <tbody> <tr> <td>IF1N</td> <td>01 E ZZ</td> <td>CL</td> <td>FA0720 002</td> <td>B</td> <td>25 di 103</td> </tr> </tbody> </table>	COMMESSA	LOTTO	CODIFICA	DOCUMENTO	REV.	FOGLIO	IF1N	01 E ZZ	CL	FA0720 002	B	25 di 103
COMMESSA	LOTTO	CODIFICA	DOCUMENTO	REV.	FOGLIO								
IF1N	01 E ZZ	CL	FA0720 002	B	25 di 103								



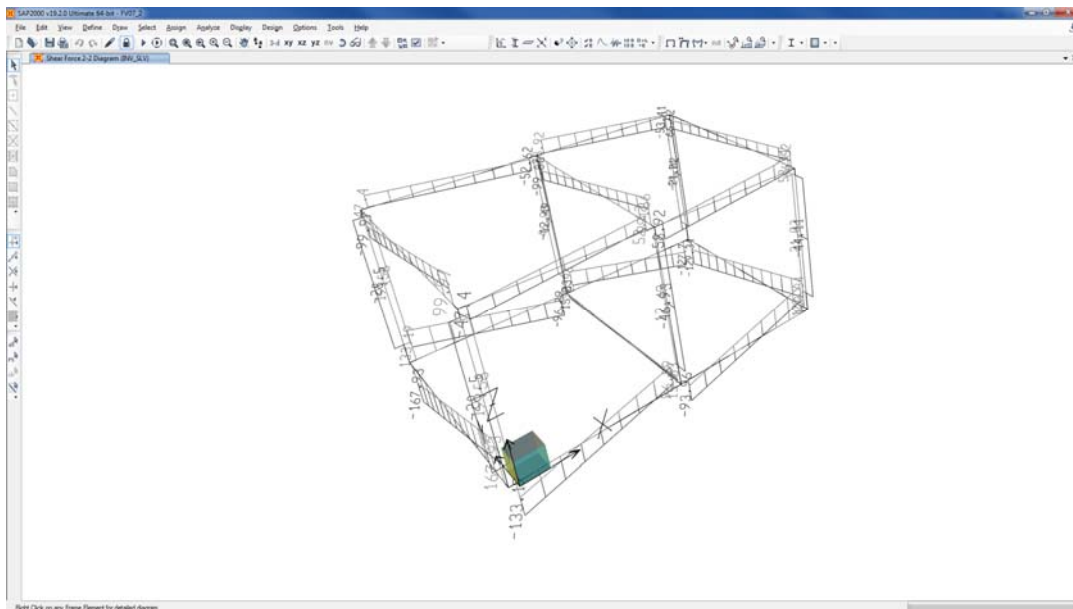
**Figura 7-6 Modello di calcolo – Diagramma M22 – Combinazione “COMB\_INV\_SLV”.**



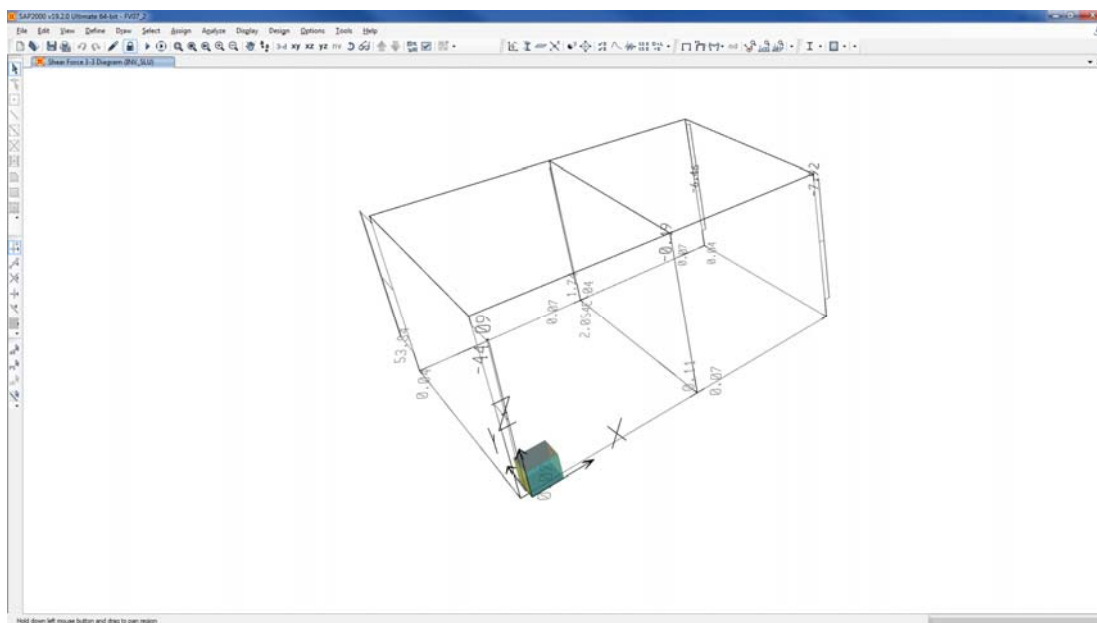
**Figura 7-7 Modello di calcolo – Diagramma V22 – Combinazione “COMB\_INV\_SLU”.**

**FABBRICATI - ELABORATI STRUTTURALI**  
**FA07 – LOCALE CONSEGNA – Imbocco Nord –**  
**Relazione di calcolo**

COMMESSA	LOTTO	CODIFICA	DOCUMENTO	REV.	FOGLIO
IF1N	01 E ZZ	CL	FA0720 002	B	26 di 103

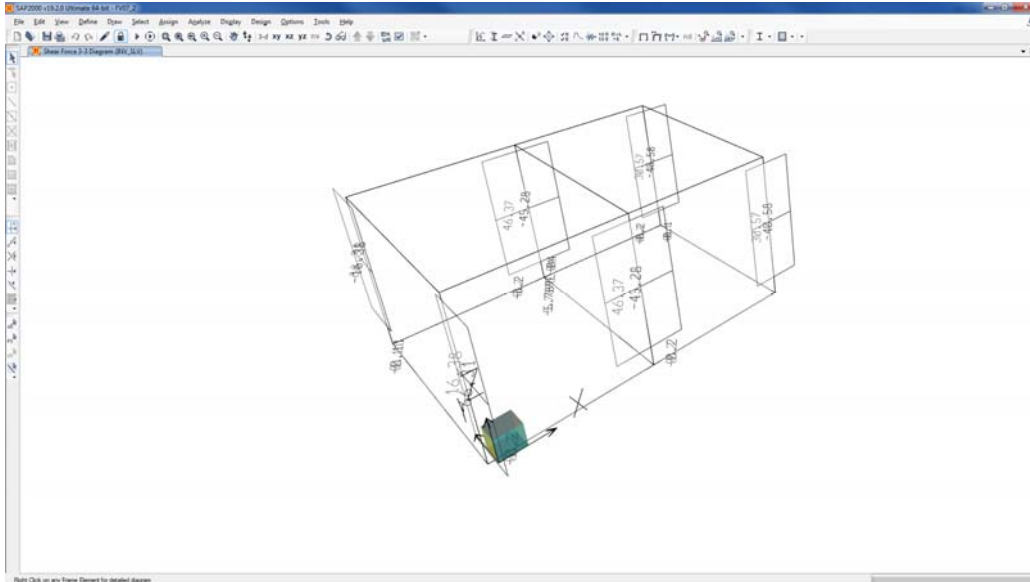


**Figura 7-8 Modello di calcolo – Diagramma V22 – Combinazione “COMB\_INV\_SLV”.**

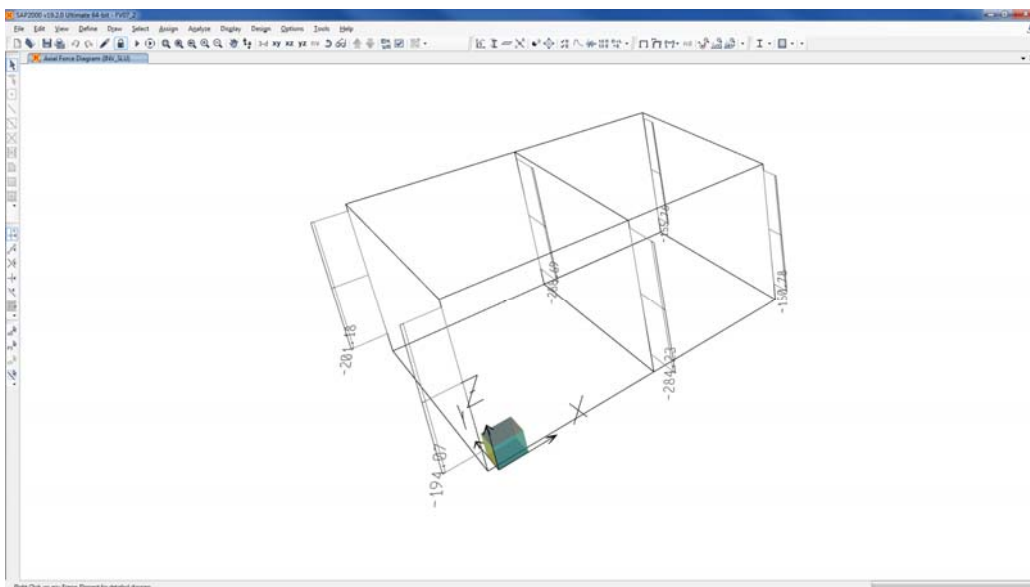


**Figura 7-9 Modello di calcolo – Diagramma V33 – Combinazione “COMB\_INV\_SLU”.**

	<b>ITINERARIO NAPOLI – BARI</b> <b>RADDOPPIO TRATTA CANCELLO – BENEVENTO</b> <b>I° LOTTO FUNZIONALE CANCELLO - FRASSO TELESINO E</b> <b>VARIANTE ALLA LINEA ROMA-NAPOLI VIA CASSINO NEL</b> <b>COMUNE DI MADDALONI – PROGETTO ESECUTIVO</b>												
<b>FABBRICATI - ELABORATI STRUTTURALI</b> <b>FA07 – LOCALE CONSEGNA – Imbocco Nord –</b> <b>Relazione di calcolo</b>	<table border="1"> <thead> <tr> <th>COMMESSA</th> <th>LOTTO</th> <th>CODIFICA</th> <th>DOCUMENTO</th> <th>REV.</th> <th>FOGLIO</th> </tr> </thead> <tbody> <tr> <td>IF1N</td> <td>01 E ZZ</td> <td>CL</td> <td>FA0720 002</td> <td>B</td> <td>27 di 103</td> </tr> </tbody> </table>	COMMESSA	LOTTO	CODIFICA	DOCUMENTO	REV.	FOGLIO	IF1N	01 E ZZ	CL	FA0720 002	B	27 di 103
COMMESSA	LOTTO	CODIFICA	DOCUMENTO	REV.	FOGLIO								
IF1N	01 E ZZ	CL	FA0720 002	B	27 di 103								

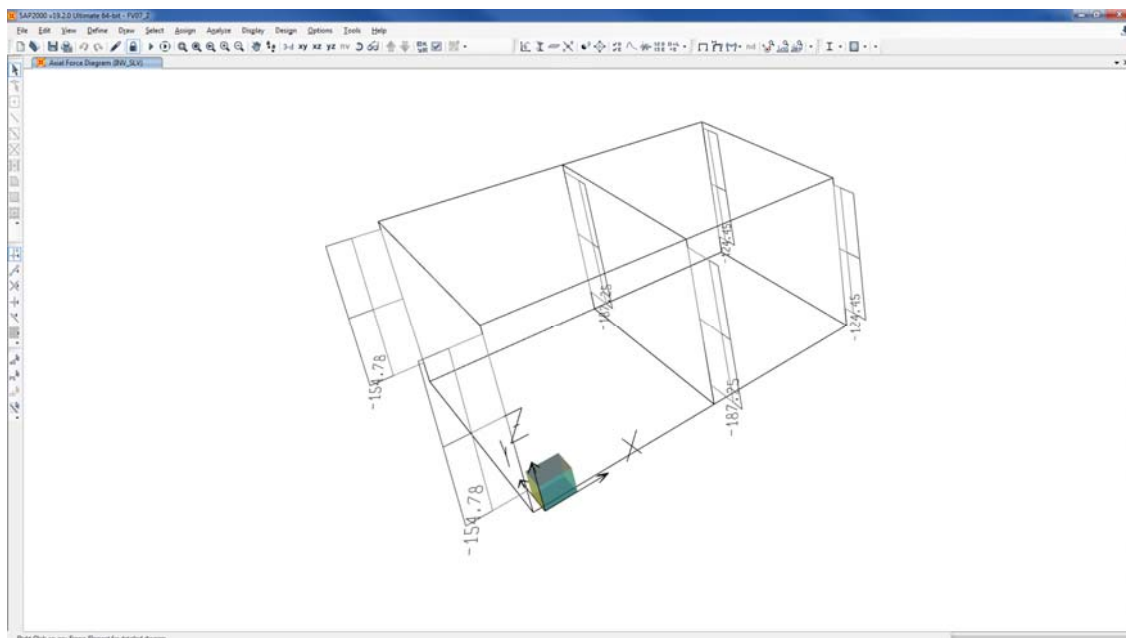


**Figura 7-10 Modello di calcolo – Diagramma V33 – Combinazione “COMB\_INV\_SLV”.**



**Figura 7-11 Modello di calcolo – Diagramma N – Combinazione “COMB\_INV\_SLU”.**

	<b>ITINERARIO NAPOLI – BARI</b> <b>RADDOPPIO TRATTA CANCELLO – BENEVENTO</b> <b>I° LOTTO FUNZIONALE CANCELLO - FRASSO TELESINO E</b> <b>VARIANTE ALLA LINEA ROMA-NAPOLI VIA CASSINO NEL</b> <b>COMUNE DI MADDALONI – PROGETTO ESECUTIVO</b>												
<b>FABBRICATI - ELABORATI STRUTTURALI</b> <b>FA07 – LOCALE CONSEGNA – Imbocco Nord –</b> <b>Relazione di calcolo</b>	<table border="1"> <thead> <tr> <th>COMMESSA</th> <th>LOTTO</th> <th>CODIFICA</th> <th>DOCUMENTO</th> <th>REV.</th> <th>FOGLIO</th> </tr> </thead> <tbody> <tr> <td>IF1N</td> <td>01 E ZZ</td> <td>CL</td> <td>FA0720 002</td> <td>B</td> <td>28 di 103</td> </tr> </tbody> </table>	COMMESSA	LOTTO	CODIFICA	DOCUMENTO	REV.	FOGLIO	IF1N	01 E ZZ	CL	FA0720 002	B	28 di 103
COMMESSA	LOTTO	CODIFICA	DOCUMENTO	REV.	FOGLIO								
IF1N	01 E ZZ	CL	FA0720 002	B	28 di 103								



**Figura 7-12 Modello di calcolo – Diagramma N – Combinazione “COMB\_INV\_SLV”.**

## 7.2 COMBINAZIONI DELLE AZIONI

Ai fini delle verifiche degli stati limite si definiscono le seguenti combinazioni delle azioni (2.5.3 – NTC2008).

- Combinazione fondamentale, generalmente impiegata per gli stati limite ultimi (SLU):

$$\gamma_{G1} \cdot G_1 + \gamma_{G2} \cdot G_2 + \gamma_P \cdot P + \gamma_{Q1} \cdot Q_{k1} + \gamma_{Q2} \cdot \psi_{02} \cdot Q_{k2} + \gamma_{Q3} \cdot \psi_{03} \cdot Q_{k3} + \dots$$

- Combinazione caratteristica (rara), generalmente impiegata per gli stati limite di esercizio (SLE) irreversibili:

$$G_1 + G_2 + P + Q_{k1} + \psi_{02} \cdot Q_{k2} + \psi_{03} \cdot Q_{k3} + \dots$$

- Combinazione caratteristica (frequente), generalmente impiegata per gli stati limite di esercizio (SLE) reversibili:

$$G_1 + G_2 + P + \psi_{11} \cdot Q_{k1} + \psi_{22} \cdot Q_{k2} + \psi_{23} \cdot Q_{k3} + \dots$$

- Combinazione caratteristica (quasi permanente), generalmente impiegata per gli effetti a lungo termine (SLE):

$$G_1 + G_2 + P + \psi_{21} \cdot Q_{k1} + \psi_{22} \cdot Q_{k2} + \psi_{23} \cdot Q_{k3} + \dots$$

- Combinazione sismica impiegata per gli stati limite ultimi e di esercizio connessi all'azione sismica E:

$$E + G_1 + G_2 + P + \psi_{21} \cdot Q_{k1} + \psi_{22} \cdot Q_{k2} + \dots$$

Dove:

- Azioni Permanenti (G);
- Azioni Variabili (Q);
- Azioni di Precompressione (P);
- Azioni Eccezionali (A);
- Azioni Sismiche (E);

   	<b>ITINERARIO NAPOLI – BARI</b> <b>RADDOPPIO TRATTA CANCELLO – BENEVENTO</b> <b>I° LOTTO FUNZIONALE CANCELLO - FRASSO TELESINO E</b> <b>VARIANTE ALLA LINEA ROMA-NAPOLI VIA CASSINO NEL</b> <b>COMUNE DI MADDALONI – PROGETTO ESECUTIVO</b>												
<b>FABBRICATI - ELABORATI STRUTTURALI</b> <b>FA07 – LOCALE CONSEGNA – Imbocco Nord –</b> <b>Relazione di calcolo</b>	<table border="1" style="width: 100%; border-collapse: collapse;"> <tr> <td style="text-align: center;">COMMESSA</td> <td style="text-align: center;">LOTTO</td> <td style="text-align: center;">CODIFICA</td> <td style="text-align: center;">DOCUMENTO</td> <td style="text-align: center;">REV.</td> <td style="text-align: center;">FOGLIO</td> </tr> <tr> <td style="text-align: center;">IF1N</td> <td style="text-align: center;">01 E ZZ</td> <td style="text-align: center;">CL</td> <td style="text-align: center;">FA0720 002</td> <td style="text-align: center;">B</td> <td style="text-align: center;">29 di 103</td> </tr> </table>	COMMESSA	LOTTO	CODIFICA	DOCUMENTO	REV.	FOGLIO	IF1N	01 E ZZ	CL	FA0720 002	B	29 di 103
COMMESSA	LOTTO	CODIFICA	DOCUMENTO	REV.	FOGLIO								
IF1N	01 E ZZ	CL	FA0720 002	B	29 di 103								

Le combinazioni delle azioni che sono state adottate per lo SLU sono riportate nelle tabelle seguenti, indicando nella casella, corrispondente all'azione coinvolta, il moltiplicatore dei carichi in funzione della combinazione considerata. Per quanto riguarda le azioni aerodinamiche generate dal transito dei convogli, sono stati utilizzati coefficienti di combinazione  $\Psi$  riportati nella tabella 5.2.VI delle NTC2008.

Si precisa che, data la simmetria della struttura, si sono individuate le combinazioni delle azioni tali da risultare maggiormente gravose e sbilanciati per la costruzione in esame.

Per quanto concerne la combinazione delle altre azioni con l'azione sismica è necessario garantire il rispetto degli stati limite, quali definiti al punto 3.2.1 – NTC2008, effettuando opportune verifiche di sicurezza. Ciascuna di esse garantisce, per ogni stato limite, quindi per il corrispondente livello di azione sismica, il raggiungimento di una data prestazione da parte della costruzione nel suo complesso. Le verifiche di sicurezza da effettuare sono riepilogate in funzione della classe d'uso nella tabella C7.1.1 – Circolare2009. A riguardo, si evidenzia che le verifiche allo stato limite di collasso (SLC) devono essere eseguite necessariamente sulle sole costruzioni provviste di isolamento sismico.

• **Combinazioni di carico allo SLU:**

<b>SLV</b>	<b>Peso Prop.</b>	<b>Perm.</b>	<b>Var.</b>	<b>Neve</b>	<b>Vento</b>	<b>Aerod. A</b>	<b>Aerod. B</b>	<b>Var. Term. (+)</b>	<b>Var. Term. (-)</b>
Comb. 1	1,3	1,3	1,5	0,75	0,9	1,2		0,9	
Comb. 2	1,3	1,3	1,05	1,5	0,9	1,2		0,9	
Comb. 3	1,3	1,3	1,05	0,75	1,5	1,2		0,9	
Comb. 4	1,3	1,3	1,05	0,75	0,9	1,5		0,9	
Comb. 5	1,3	1,3	1,05	0,75	0,9	1,2		1,5	
Comb. 6	1,3	1,3	1,5	0,75	0,9		1,2	0,9	
Comb. 7	1,3	1,3	1,05	1,5	0,9		1,2	0,9	
Comb. 8	1,3	1,3	1,05	0,75	1,5		1,2	0,9	
Comb. 9	1,3	1,3	1,05	0,75	0,9		1,5	0,9	
Comb. 10	1,3	1,3	1,05	0,75	0,9		1,2	1,5	
Comb. 11	1,3	1,3	1,5	0,75	0,9	1,2			0,9
Comb. 12	1,3	1,3	1,05	1,5	0,9	1,2			0,9
Comb. 13	1,3	1,3	1,05	0,75	1,5	1,2			0,9
Comb. 14	1,3	1,3	1,05	0,75	0,9	1,5			0,9
Comb. 15	1,3	1,3	1,05	0,75	0,9	1,2			1,5
Comb. 16	1,3	1,3	1,5	0,75	0,9		1,2		0,9
Comb. 17	1,3	1,3	1,05	1,5	0,9		1,2		0,9
Comb. 18	1,3	1,3	1,05	0,75	1,5		1,2		0,9
Comb. 19	1,3	1,3	1,05	0,75	0,9		1,5		0,9
Comb. 20	1,3	1,3	1,05	0,75	0,9		1,2		1,5

• **Combinazioni di carico allo SLD – SLD – SLO:**

<b>SLD</b>	<b>Peso Prop.</b>	<b>Perm.</b>	<b>SismaX_SLD</b>	<b>SismaY_SLD</b>	<b>Forze SLD - Ecc. Acc.</b>	<b>Var.</b>	<b>Neve</b>	<b>Vento</b>	<b>Aerod.</b>	<b>Var. Term.</b>
Comb. 1	1,00	1,00	1,00	0,30	1,00	0,00	0,00	0,00	0,00	0,00
Comb. 2	1,00	1,00	0,30	1,00	1,00	0,00	0,00	0,00	0,00	0,00
<b>SLV</b>	<b>Peso Prop.</b>	<b>Perm.</b>	<b>SismaX_SLV</b>	<b>SismaY_SLV</b>	<b>Forze SLV - Ecc. Acc.</b>	<b>Var.</b>	<b>Neve</b>	<b>Vento</b>	<b>Aerod.</b>	<b>Var. Term.</b>

  	<b>ITINERARIO NAPOLI – BARI</b> <b>RADDOPPIO TRATTA CANCELLO – BENEVENTO</b> <b>I° LOTTO FUNZIONALE CANCELLO - FRASSO TELESINO E</b> <b>VARIANTE ALLA LINEA ROMA-NAPOLI VIA CASSINO NEL</b> <b>COMUNE DI MADDALONI – PROGETTO ESECUTIVO</b>												
<b>FABBRICATI - ELABORATI STRUTTURALI</b> <b>FA07 – LOCALE CONSEGNA – Imbocco Nord –</b> <b>Relazione di calcolo</b>	<table border="1"> <tr> <td>COMMESSA</td> <td>LOTTO</td> <td>CODIFICA</td> <td>DOCUMENTO</td> <td>REV.</td> <td>FOGLIO</td> </tr> <tr> <td>IF1N</td> <td>01 E ZZ</td> <td>CL</td> <td>FA0720 002</td> <td>B</td> <td>30 di 103</td> </tr> </table>	COMMESSA	LOTTO	CODIFICA	DOCUMENTO	REV.	FOGLIO	IF1N	01 E ZZ	CL	FA0720 002	B	30 di 103
COMMESSA	LOTTO	CODIFICA	DOCUMENTO	REV.	FOGLIO								
IF1N	01 E ZZ	CL	FA0720 002	B	30 di 103								

Comb. 1	1,00	1,00	1,00	0,30	1,00	0,00	0,00	0,00	0,00	0,00
Comb. 2	1,00	1,00	0,30	1,00	1,00	0,00	0,00	0,00	0,00	0,00
<b>SLO</b>	<b>Peso Prop.</b>	<b>Perm.</b>	<b>SismaX_SLO</b>	<b>SismaY_SLO</b>	<b>Forze SLO - Ecc. Acc.</b>	<b>Var.</b>	<b>Neve</b>	<b>Vento</b>	<b>Aerod.</b>	<b>Var. Term.</b>
Comb. 1	1,00	1,00	1,00	0,30	1,00	0,00	0,00	0,00	0,00	0,00
Comb. 2	1,00	1,00	0,30	1,00	1,00	0,00	0,00	0,00	0,00	0,00

• **Combinazioni di carico allo SLE (combinazioni rare):**

<b>SLE Rara</b>	<b>Peso Prop.</b>	<b>Perm.</b>	<b>Var.</b>	<b>Neve</b>	<b>Vento</b>	<b>Aerod. A</b>	<b>Aerod. B</b>	<b>Var. Term. (+)</b>	<b>Var. Term. (-)</b>
Comb. 1	1,00	1,00	1,00	0,50	0,60	0,80		0,60	
Comb. 2	1,00	1,00	0,70	1,00	0,60	0,80		0,60	
Comb. 3	1,00	1,00	0,70	0,50	1,00	0,80		0,60	
Comb. 4	1,00	1,00	0,70	0,50	0,60	1,00		0,60	
Comb. 5	1,00	1,00	0,70	0,50	0,60	0,80		1,00	
Comb. 6	1,00	1,00	1,00	0,50	0,60		0,80	0,60	
Comb. 7	1,00	1,00	0,70	1,00	0,60		0,80	0,60	
Comb. 8	1,00	1,00	0,70	0,50	1,00		0,80	0,60	
Comb. 9	1,00	1,00	0,70	0,50	0,60		1,00	0,60	
Comb. 10	1,00	1,00	0,70	0,50	0,60		0,80	1,00	
Comb. 11	1,00	1,00	1,00	0,50	0,60	0,80			0,60
Comb. 12	1,00	1,00	0,70	1,00	0,60	0,80			0,60
Comb. 13	1,00	1,00	0,70	0,50	1,00	0,80			0,60
Comb. 14	1,00	1,00	0,70	0,50	0,60	1,00			0,60
Comb. 15	1,00	1,00	0,70	0,50	0,60	0,80			1,00
Comb. 16	1,00	1,00	1,00	0,50	0,60		0,80		0,60
Comb. 17	1,00	1,00	0,70	1,00	0,60		0,80		0,60
Comb. 18	1,00	1,00	0,70	0,50	1,00		0,80		0,60
Comb. 19	1,00	1,00	0,70	0,50	0,60		1,00		0,60
Comb. 20	1,00	1,00	0,70	0,50	0,60		0,80		1,00

• **Combinazioni di carico allo SLE (combinazioni frequenti):**

<b>SLE frequenti</b>	<b>Peso Prop.</b>	<b>Perm.</b>	<b>Var.</b>	<b>Neve</b>	<b>Vento</b>	<b>Aerod. A</b>	<b>Aerod. B</b>	<b>Var. Term. (+)</b>	<b>Var. Term. (-)</b>
Comb. 1	1,00	1,00	0,50						
Comb. 2	1,00	1,00	0,30	0,20					
Comb. 3	1,00	1,00	0,30		0,20				
Comb. 4	1,00	1,00	0,30			0,50			
Comb. 5	1,00	1,00	0,30				0,50		
Comb. 6	1,00	1,00	0,30					0,50	
Comb. 7	1,00	1,00	0,30						0,50

• **Combinazioni di carico allo SLE (combinazione quasi permanente):**

   	<b>ITINERARIO NAPOLI – BARI</b> <b>RADDOPPIO TRATTA CANCELLO – BENEVENTO</b> <b>1° LOTTO FUNZIONALE CANCELLO - FRASSO TELESINO E</b> <b>VARIANTE ALLA LINEA ROMA-NAPOLI VIA CASSINO NEL</b> <b>COMUNE DI MADDALONI – PROGETTO ESECUTIVO</b>												
<b>FABBRICATI - ELABORATI STRUTTURALI</b> <b>FA07 – LOCALE CONSEGNA – Imbocco Nord –</b> <b>Relazione di calcolo</b>	<table border="1"> <tr> <td>COMMESSA</td> <td>LOTTO</td> <td>CODIFICA</td> <td>DOCUMENTO</td> <td>REV.</td> <td>FOGLIO</td> </tr> <tr> <td>IF1N</td> <td>01 E ZZ</td> <td>CL</td> <td>FA0720 002</td> <td>B</td> <td>31 di 103</td> </tr> </table>	COMMESSA	LOTTO	CODIFICA	DOCUMENTO	REV.	FOGLIO	IF1N	01 E ZZ	CL	FA0720 002	B	31 di 103
COMMESSA	LOTTO	CODIFICA	DOCUMENTO	REV.	FOGLIO								
IF1N	01 E ZZ	CL	FA0720 002	B	31 di 103								

<b>SLE q. permanenti</b>	<b>Peso Prop.</b>	<b>Perm.</b>	<b>Var.</b>	<b>Neve</b>	<b>Vento</b>	<b>Aerod. A</b>	<b>Aerod. B</b>	<b>Var. Term. (+)</b>	<b>Var. Term. (-)</b>
Comb. 1	1,00	1,00	0,30						

	<b>ITINERARIO NAPOLI – BARI</b> <b>RADDOPPIO TRATTA CANCELLO – BENEVENTO</b> <b>I° LOTTO FUNZIONALE CANCELLO - FRASSO TELESINO E</b> <b>VARIANTE ALLA LINEA ROMA-NAPOLI VIA CASSINO NEL</b> <b>COMUNE DI MADDALONI – PROGETTO ESECUTIVO</b>												
<b>FABBRICATI - ELABORATI STRUTTURALI</b> <b>FA07 – LOCALE CONSEGNA – Imbocco Nord –</b> <b>Relazione di calcolo</b>	<table border="1"> <thead> <tr> <th>COMMESSA</th> <th>LOTTO</th> <th>CODIFICA</th> <th>DOCUMENTO</th> <th>REV.</th> <th>FOGLIO</th> </tr> </thead> <tbody> <tr> <td>IF1N</td> <td>01 E ZZ</td> <td>CL</td> <td>FA0720 002</td> <td>B</td> <td>32 di 103</td> </tr> </tbody> </table>	COMMESSA	LOTTO	CODIFICA	DOCUMENTO	REV.	FOGLIO	IF1N	01 E ZZ	CL	FA0720 002	B	32 di 103
COMMESSA	LOTTO	CODIFICA	DOCUMENTO	REV.	FOGLIO								
IF1N	01 E ZZ	CL	FA0720 002	B	32 di 103								

## 8 VERIFICHE STRUTTURALI

Di seguito si riportano le verifiche relative agli elementi strutturali principali della struttura.

### 8.1 SOLAIO DI COPERTURA

Il solaio si considera, a vantaggio di sicurezza, come una trave semplicemente appoggiata, con campata di luce pari a  $L = 4.20$  m. Con riferimento all'analisi dei carichi, di seguito si riportano le caratteristiche di sollecitazioni significative. La verifica viene condotta in riferimento al singolo travetto (interasse  $i = 0.54$  m).

Si considera agente il peso proprio dell'intero solaio, il carico della neve, il carico del vento ed il sovraccarico variabile. Lo schema è quello di trave semplicemente appoggiata per il dimensionamento della sezione in campata e di trave doppiamente incastrata per le sezioni di appoggio.

Carichi Permanenti:	$G = [(3.00 + 2,6) \cdot 1.2] = 6,72$ kN/m
Carico Neve:	$Q_N = 2,84 \times 1,20 = 3,41$ kN/m
Carico Totale SLU:	$1,3 G + 1,5 Q_N = 13,85$ kN/m
Carico Totale SLE rara:	$G + Q_N = 10,13$ kN/m
Carico Totale SLE frequente:	$G + 0,2 \times Q_N = 7,40$ kN/m
Carico Totale SLE quasi permanente:	$G + 0,0 \times Q_N = 6,72$ kN/m

#### Sollecitazioni SLU

$$M_{\max} \text{ (in campata)} = [13,85 \times (4.20)^2] / 8 = 30,54 \text{ kNm}$$

$$T_{\max} \text{ (in appoggio)} = 13,85 \times 4,20 / 2 = 29,09 \text{ kN}$$

$$M_{\min} \text{ (in appoggio)} = [13,85 \times (4.20)^2] / 12 = 20,36 \text{ kNm}$$

$$M_{\max, \text{tr}} \text{ (in campata)} = 30,54 / 3 = 10,18 \text{ kNm}$$

$$M_{\min, \text{tr}} \text{ (in appoggio)} = 20,36 / 3 = 6,79 \text{ kNm}$$

$$T_{\max, \text{tr}} \text{ (in appoggio)} = 29,09 / 3 = 9,70 \text{ kN}$$

#### Sollecitazioni SLE rara

$$M_{\max} \text{ (in campata)} = [10,13 \times (4.20)^2] / 8 = 22,34 \text{ kNm}$$

$$T_{\max} \text{ (in appoggio)} = 10,13 \times 4,20 / 2 = 21,27 \text{ kN}$$

$$M_{\min} \text{ (in appoggio)} = [10,13 \times (4.20)^2] / 12 = 14,89 \text{ kNm}$$

$$M_{\max, \text{tr}} \text{ (in campata)} = 22,34 / 3 = 7,45 \text{ kNm}$$

$$M_{\min, \text{tr}} \text{ (in appoggio)} = 20,36 / 3 = 6,79 \text{ kNm}$$

$$T_{\max, \text{tr}} \text{ (in appoggio)} = 14,89 / 3 = 4,96 \text{ kN}$$

#### Sollecitazioni SLE frequente



	<b>ITINERARIO NAPOLI – BARI</b> <b>RADDOPPIO TRATTA CANCELLO – BENEVENTO</b> <b>I° LOTTO FUNZIONALE CANCELLO - FRASSO TELESINO E</b> <b>VARIANTE ALLA LINEA ROMA-NAPOLI VIA CASSINO NEL</b> <b>COMUNE DI MADDALONI – PROGETTO ESECUTIVO</b>												
<b>FABBRICATI - ELABORATI STRUTTURALI</b> <b>FA07 – LOCALE CONSEGNA – Imbocco Nord –</b> <b>Relazione di calcolo</b>	<table border="1"> <thead> <tr> <th>COMMESSA</th> <th>LOTTO</th> <th>CODIFICA</th> <th>DOCUMENTO</th> <th>REV.</th> <th>FOGLIO</th> </tr> </thead> <tbody> <tr> <td>IF1N</td> <td>01 E ZZ</td> <td>CL</td> <td>FA0720 002</td> <td>B</td> <td>33 di 103</td> </tr> </tbody> </table>	COMMESSA	LOTTO	CODIFICA	DOCUMENTO	REV.	FOGLIO	IF1N	01 E ZZ	CL	FA0720 002	B	33 di 103
COMMESSA	LOTTO	CODIFICA	DOCUMENTO	REV.	FOGLIO								
IF1N	01 E ZZ	CL	FA0720 002	B	33 di 103								

$M_{max,tr}$  (in campata) = 5,44 kNm

$M_{min,tr}$  (in appoggio) = 4,96 kNm

$T_{max,tr}$  (in appoggio) = 3,62 kN

Sollecitazioni SLE quasi permanente

$M_{max,tr}$  (in campata) = 4,93 kNm

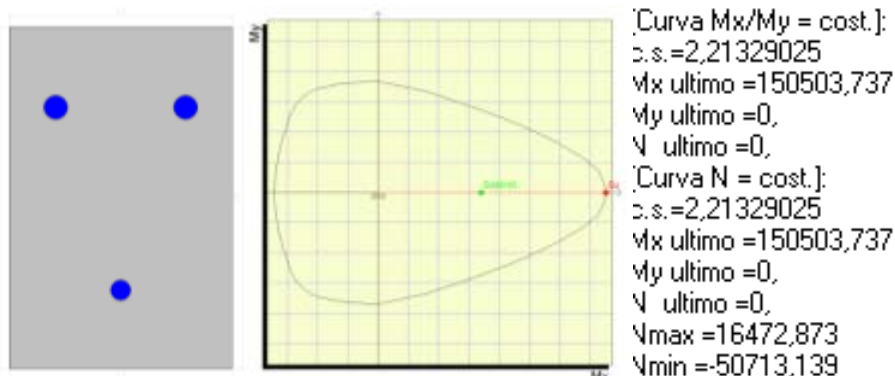
$M_{min,tr}$  (in appoggio) = 3,29 kNm

$T_{max,tr}$  (in appoggio) = 4,70 kN

Di seguito si riportano la verifiche del singolo travetto. La verifica a flessione è stata condotta mediante il software PresFLE, per la sezione di appoggio e quella di campata, allo SLU.

### Verifica di SLU a flessione

Sezione di appoggio



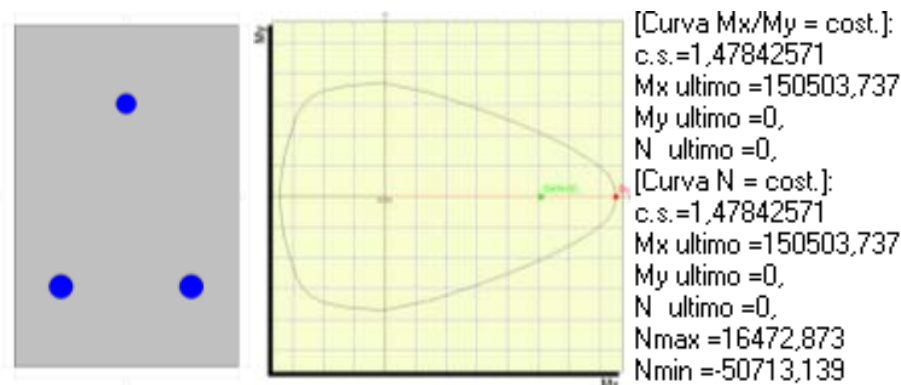
Il momento resistente del travetto è pari a:

$$M_{xRd} = 15,05 \text{ kNm} > M_{Ed} = 6,79 \text{ kNm}.$$

La verifica risulta soddisfatta.

Sezione di campata

Si considera la larghezza del travetto trascurando il contributo della soletta.



$$M_{xRd} = 15,05 \text{ kNm} > M_{Ed} = 10,18 \text{ kNm}.$$

La verifica risulta soddisfatta.

	<b>ITINERARIO NAPOLI – BARI</b> <b>RADDOPPIO TRATTA CANCELLO – BENEVENTO</b> <b>I° LOTTO FUNZIONALE CANCELLO - FRASSO TELESINO E</b> <b>VARIANTE ALLA LINEA ROMA-NAPOLI VIA CASSINO NEL</b> <b>COMUNE DI MADDALONI – PROGETTO ESECUTIVO</b>												
<b>FABBRICATI - ELABORATI STRUTTURALI</b> <b>FA07 – LOCALE CONSEGNA – Imbocco Nord –</b> <b>Relazione di calcolo</b>	<table border="1"> <thead> <tr> <th>COMMESSA</th> <th>LOTTO</th> <th>CODIFICA</th> <th>DOCUMENTO</th> <th>REV.</th> <th>FOGLIO</th> </tr> </thead> <tbody> <tr> <td>IF1N</td> <td>01 E ZZ</td> <td>CL</td> <td>FA0720 002</td> <td>B</td> <td>34 di 103</td> </tr> </tbody> </table>	COMMESSA	LOTTO	CODIFICA	DOCUMENTO	REV.	FOGLIO	IF1N	01 E ZZ	CL	FA0720 002	B	34 di 103
COMMESSA	LOTTO	CODIFICA	DOCUMENTO	REV.	FOGLIO								
IF1N	01 E ZZ	CL	FA0720 002	B	34 di 103								

### Verifica di SLU a taglio

La verifica a taglio si effettua considerando la larghezza effettiva del travetto centrale  $b_w=13\text{cm}$ .

La verifica di resistenza (SLU) si pone con

$$V_{Rd} \geq V_{Ed} \quad (4.1.13)$$

dove  $V_{Ed}$  è il valore di calcolo dello sforzo di taglio agente.

Con riferimento all'elemento fessurato da momento flettente, la resistenza al taglio si valuta con

$$V_{Rd} = \{0,18 \cdot k \cdot (100 \cdot \rho_l \cdot f_{ck})^{1/3} / \gamma_c + 0,15 \cdot \sigma_{cp}\} \cdot b_w \cdot d \geq (v_{min} + 0,15 \cdot \sigma_{cp}) \cdot b_w \cdot d \quad (4.1.14)$$

con

$$k = 1 + (200/d)^{1/2} \leq 2$$

$$v_{min} = 0,035k^{3/2} f_{ck}^{1/2}$$

e dove

$d$  è l'altezza utile della sezione (in mm);

$\rho_l = A_{sl} / (b_w \cdot d)$  è il rapporto geometrico di armatura longitudinale ( $\leq 0,02$ );

$\sigma_{cp} = N_{Ed} / A_c$  è la tensione media di compressione nella sezione ( $\leq 0,2 f_{cd}$ );

$b_w$  è la larghezza minima della sezione (in mm).

Resistenza al taglio di elementi senza armatura trasversale (eq. 4.1.14 NTC 2008)

$h$  200,000 mm

$b_w$  130,000 mm

$c$  50,000 mm

$d$  150,000 mm

$A_{sl}$  307,720 mm<sup>2</sup>

I strato d'armatura

$A_s$  153,860 mm<sup>2</sup>

$\phi$  14,000 mm

$n$  2,000

$f_{ck}$  28,000 N/mm<sup>2</sup>

$f_{ctm}$  2,766  $f_{ctm} = 0,3 \cdot (f_{ck})^{2/3}$

$f_{ctk}$  1,936 N/mm<sup>2</sup>  $f_{ctk} = 0,7 \cdot f_{ctm}$

$\gamma_c$  1,500

$\rho_l$  0,016

$k$  2,000

$v_{min}$  0,524

$V_{Rd}$  16,545 kN >  $V_{Ed}$  9,700 kN

La verifica risulta soddisfatta

	<b>ITINERARIO NAPOLI – BARI</b> <b>RADDOPPIO TRATTA CANCELLO – BENEVENTO</b> <b>1° LOTTO FUNZIONALE CANCELLO - FRASSO TELESINO E</b> <b>VARIANTE ALLA LINEA ROMA-NAPOLI VIA CASSINO NEL</b> <b>COMUNE DI MADDALONI – PROGETTO ESECUTIVO</b>												
<b>FABBRICATI - ELABORATI STRUTTURALI</b> <b>FA07 – LOCALE CONSEGNA – Imbocco Nord –</b> <b>Relazione di calcolo</b>	<table border="1"> <thead> <tr> <th>COMMESSA</th> <th>LOTTO</th> <th>CODIFICA</th> <th>DOCUMENTO</th> <th>REV.</th> <th>FOGLIO</th> </tr> </thead> <tbody> <tr> <td>IF1N</td> <td>01 E ZZ</td> <td>CL</td> <td>FA0720 002</td> <td>B</td> <td>35 di 103</td> </tr> </tbody> </table>	COMMESSA	LOTTO	CODIFICA	DOCUMENTO	REV.	FOGLIO	IF1N	01 E ZZ	CL	FA0720 002	B	35 di 103
COMMESSA	LOTTO	CODIFICA	DOCUMENTO	REV.	FOGLIO								
IF1N	01 E ZZ	CL	FA0720 002	B	35 di 103								

In particolare, in corrispondenza degli appoggi, le armature longitudinali devono assorbire uno sforzo pari al taglio sull'appoggio.

$$V_{Ed} = 9,70 \text{ kN} < T = A_s f_{yd} = 3,14 \cdot 6^2 \cdot 450 / 1,15 = 44233 \text{ N} = 44,23 \text{ kN.}$$

### Verifica di fessurazione (SLE frequente)

#### Sollecitazioni

Momento flettente	M	5,44	kN m
Sforzo normale	N	0	kN

#### Materiali

Res. caratteristica cubica cls	$R_{ck}$	35	N/mm <sup>2</sup>
Res. caratteristica cilindrica cls	$f_{ck}$	29,1	N/mm <sup>2</sup>
Res. media a trazione cls	$f_{ctm}$	2,8	N/mm <sup>2</sup>
Res. caratteristica a trazione cls	$f_{ctk}$	2,0	N/mm <sup>2</sup>
Coefficiente omog. acciaio-cls	n	15	

#### Caratteristiche geometriche

Altezza sezione	H	20	cm
Larghezza sezione	B	13	cm
Armatura compressa (1° strato)	$A_{S1}'$	1,13	cm <sup>2</sup>
Armatura compressa (2° strato)	$A_{S2}'$	0,00	cm <sup>2</sup>
Armatura tesa (2° strato)	$A_{S2}$	0,00	cm <sup>2</sup>
Armatura tesa (1° strato)	$A_{S1}$	3,08	cm <sup>2</sup>

#### Tensioni nei materiali

Compressione max nel cls.	$\sigma_c$	8,6	N/mm <sup>2</sup>
Trazione nell'acciaio (1° strato)	$\sigma_s$	142,8	N/mm <sup>2</sup>

Eccentricità	e (M)	$\infty$	cm	> H/6	Sez. parzializzata
	u (M)	$\infty$	cm		
Posizione asse neutro	y (M)	7,1	cm		
Area ideale (sez. int. reagente)	$A_{id}$	319	cm <sup>2</sup>		
Mom. di inerzia ideale (sez. int. reag.)	$J_{id}$	10245,3	cm <sup>4</sup>		
Mom. di inerzia ideale (sez. parz. N=0)	$J_{id}^*$	4507,93	cm <sup>4</sup>		

#### Verifica a fessurazione

Momento di fessurazione ( $f_{ctk}$ )	$M_{fess}^*$	2	kN m	La sezione è fessurata
Fattore che tiene conto della durata del carico	$k_t$	0,4		
Altezza efficace	$d_{eff}$	4,3	cm	
Area efficace	$A_{C_{eff}}$	55,8571	cm <sup>2</sup>	
Armatura nell'area efficace	$A_s$	3,1	cm <sup>2</sup>	
	$\rho_{p,eff}$	0,05512		
Resistenza cilindrica media	$f_{cm}$	37,1	N/mm <sup>2</sup>	
Modulo elastico del cls	$E_{cm}$	32.588	N/mm <sup>2</sup>	

   	<b>ITINERARIO NAPOLI – BARI</b> <b>RADDOPPIO TRATTA CANCELLO – BENEVENTO</b> <b>I° LOTTO FUNZIONALE CANCELLO - FRASSO TELESINO E</b> <b>VARIANTE ALLA LINEA ROMA-NAPOLI VIA CASSINO NEL</b> <b>COMUNE DI MADDALONI – PROGETTO ESECUTIVO</b>												
<b>FABBRICATI - ELABORATI STRUTTURALI</b> <b>FA07 – LOCALE CONSEGNA – Imbocco Nord –</b> <b>Relazione di calcolo</b>	<table border="1"> <thead> <tr> <th>COMMESSA</th> <th>LOTTO</th> <th>CODIFICA</th> <th>DOCUMENTO</th> <th>REV.</th> <th>FOGLIO</th> </tr> </thead> <tbody> <tr> <td>IF1N</td> <td>01 E ZZ</td> <td>CL</td> <td>FA0720 002</td> <td>B</td> <td>36 di 103</td> </tr> </tbody> </table>	COMMESSA	LOTTO	CODIFICA	DOCUMENTO	REV.	FOGLIO	IF1N	01 E ZZ	CL	FA0720 002	B	36 di 103
COMMESSA	LOTTO	CODIFICA	DOCUMENTO	REV.	FOGLIO								
IF1N	01 E ZZ	CL	FA0720 002	B	36 di 103								

Deform. media dell'arm. - quella del cls	$\sigma_E$	6,4	
	$\epsilon_{sm} - \epsilon_{cm}$	0,00055	
	$k_1$	0,8	
	$k_2$	0,5	
	$k_3$	3,4	
	$k_4$	0,425	
Copriferro netto	$c'$	4,3	cm
Diametro equivalente delle barre	$\varnothing_{eq}$	14,0	mm
Distanza massima tra le fessure	$s_{r,max}$	18,9	cm
Ampiezza delle fessure	$w_d = w_k$	<b>0,10</b>	mm

Tipo di armatura	Poco sensibile
Condizioni ambientali	Ordinarie
Stato limite	Frequente
Valore limite di apertura delle fessure	$w_3=0.4$ mm

### Verifica di fessurazione (SLE quasi permanente)

#### Sollecitazioni

Momento flettente	M	4,93	kN m
Sforzo normale	N	0	kN

#### Materiali

Res. caratteristica cubica cls	$R_{ck}$	35	N/mm <sup>2</sup>
Res. caratteristica cilindrica cls	$f_{ck}$	29,1	N/mm <sup>2</sup>
Res. media a trazione cls	$f_{ctm}$	2,8	N/mm <sup>2</sup>
Res. caratteristica a trazione cls	$f_{ctk}$	2,0	N/mm <sup>2</sup>
Coefficiente omog. acciaio-cls	n	15	

#### Caratteristiche geometriche

Altezza sezione	H	20	cm				
Larghezza sezione	B	13	cm				
Armatura compressa (1° strato)	$AS_1'$	1,13	cm <sup>2</sup>	1	$\varnothing$ 12	$c_{s1} =$	5 cm
Armatura compressa (2° strato)	$AS_2'$	0,00	cm <sup>2</sup>		$\varnothing$	$c_{s2} =$	cm
Armatura tesa (2° strato)	$AS_2$	0,00	cm <sup>2</sup>		$\varnothing$	$c_{i2} =$	cm
Armatura tesa (1° strato)	$AS_1$	3,08	cm <sup>2</sup>	2	$\varnothing$ 14	$c_{i1} =$	5 cm

#### Tensioni nei materiali

Compressione max nel cls.	$\sigma_c$	<b>7,8</b>	N/mm <sup>2</sup>
Trazione nell'acciaio (1° strato)	$\sigma_s$	<b>129,4</b>	N/mm <sup>2</sup>

Eccentricità	e (M)	$\infty$	cm	>	H/6	Sez. parzializzata
	u (M)	$\infty$	cm			
Posizione asse neutro	y (M)	7,1	cm			
Area ideale (sez. int. reagente)	$A_{id}$	319	cm <sup>2</sup>			

   	<b>ITINERARIO NAPOLI – BARI</b> <b>RADDOPPIO TRATTA CANCELLO – BENEVENTO</b> <b>I° LOTTO FUNZIONALE CANCELLO - FRASSO TELESINO E</b> <b>VARIANTE ALLA LINEA ROMA-NAPOLI VIA CASSINO NEL</b> <b>COMUNE DI MADDALONI – PROGETTO ESECUTIVO</b>												
<b>FABBRICATI - ELABORATI STRUTTURALI</b> <b>FA07 – LOCALE CONSEGNA – Imbocco Nord –</b> <b>Relazione di calcolo</b>	<table border="1"> <thead> <tr> <th>COMMESSA</th> <th>LOTTO</th> <th>CODIFICA</th> <th>DOCUMENTO</th> <th>REV.</th> <th>FOGLIO</th> </tr> </thead> <tbody> <tr> <td>IF1N</td> <td>01 E ZZ</td> <td>CL</td> <td>FA0720 002</td> <td>B</td> <td>37 di 103</td> </tr> </tbody> </table>	COMMESSA	LOTTO	CODIFICA	DOCUMENTO	REV.	FOGLIO	IF1N	01 E ZZ	CL	FA0720 002	B	37 di 103
COMMESSA	LOTTO	CODIFICA	DOCUMENTO	REV.	FOGLIO								
IF1N	01 E ZZ	CL	FA0720 002	B	37 di 103								

Mom. di inerzia ideale (sez. int. reag.)	$J_{id}$	10245,3	cm <sup>4</sup>
Mom. di inerzia ideale (sez. parz. N=0)	$J_{id*}$	4507,93	cm <sup>4</sup>

#### Verifica a fessurazione

Momento di fessurazione ( $f_{ctk}$ )	$M_{fess}^*$	2	kN m	La sezione è fessurata
Fattore che tiene conto della durata del carico	$k_t$	0,4		
Altezza efficace	$d_{eff}$	4,3	cm	
Area efficace	$A_{Ceff}$	55,8571	cm <sup>2</sup>	
Armatura nell'area efficace	$A_s$	3,1	cm <sup>2</sup>	
	$\rho_{p,eff}$	0,05512		
Resistenza cilindrica media	$f_{cm}$	37,1	N/mm <sup>2</sup>	
Modulo elastico del cls	$E_{cm}$	32.588	N/mm <sup>2</sup>	
	$\alpha_E$	6,4		
Deform. media dell'arm. - quella del cls	$\epsilon_{sm} - \epsilon_{cm}$	0,00048		
	$k_1$	0,8		
	$k_2$	0,5		
	$k_3$	3,4		
	$k_4$	0,425		
Copriferro netto	$c'$	4,3	cm	
Diámetro equivalente delle barre	$\varnothing_{eq}$	14,0	mm	
Distanza massima tra le fessure	$s_{r,max}$	18,9	cm	
Ampiezza delle fessure	$w_d = w_k$	<b>0,09</b>	mm	

Tipo di armatura	Poco sensibile
Condizioni ambientali	Ordinarie
Stato limite	Quasi permanente
Valore limite di apertura delle fessure	$w_2=0.3$ mm

#### Verifica delle tensioni in esercizio

Si calcolano le massime tensioni sia nel calcestruzzo sia nelle armature; si deve verificare che tali tensioni siano inferiori ai massimi valori consentiti di seguito riportati.

La massima tensione di compressione del calcestruzzo  $\sigma_c$ , deve rispettare la limitazione seguente:

$$\sigma_c < 0,60 f_{ck} = 16,80 \text{ N/mm}^2 \text{ per combinazione caratteristica (rara);}$$

$$\sigma_c < 0,45 f_{ck} = 12,60 \text{ N/mm}^2 \text{ per combinazione quasi permanente.}$$

Per l'acciaio la tensione massima,  $\sigma_s$ , per effetto delle azioni dovute alla combinazione caratteristica deve rispettare la limitazione seguente:

$$\sigma_s < 0,8 f_{yk} = 360,00 \text{ N/mm}^2.$$

SLE rara:

$$\sigma_c = 11,80 \text{ N/mm}^2 < 0,60 f_{ck} = 12,60 \text{ N/mm}^2$$

$$\sigma_s = 195,60 \text{ N/mm}^2 < 0,8 f_{yk} = 360,00 \text{ N/mm}^2.$$

SLE quasi permanente:

$$\sigma_c = 7,80 \text{ N/mm}^2 < 0,45 f_{ck} = 12,60 \text{ N/mm}^2$$

La verifica risulta soddisfatta.

	<b>ITINERARIO NAPOLI – BARI</b> <b>RADDOPPIO TRATTA CANCELLO – BENEVENTO</b> <b>1° LOTTO FUNZIONALE CANCELLO - FRASSO TELESINO E</b> <b>VARIANTE ALLA LINEA ROMA-NAPOLI VIA CASSINO NEL</b> <b>COMUNE DI MADDALONI – PROGETTO ESECUTIVO</b>												
<b>FABBRICATI - ELABORATI STRUTTURALI</b> <b>FA07 – LOCALE CONSEGNA – Imbocco Nord –</b> <b>Relazione di calcolo</b>	<table border="1"> <thead> <tr> <th>COMMESSA</th> <th>LOTTO</th> <th>CODIFICA</th> <th>DOCUMENTO</th> <th>REV.</th> <th>FOGLIO</th> </tr> </thead> <tbody> <tr> <td>IF1N</td> <td>01 E ZZ</td> <td>CL</td> <td>FA0720 002</td> <td>B</td> <td>38 di 103</td> </tr> </tbody> </table>	COMMESSA	LOTTO	CODIFICA	DOCUMENTO	REV.	FOGLIO	IF1N	01 E ZZ	CL	FA0720 002	B	38 di 103
COMMESSA	LOTTO	CODIFICA	DOCUMENTO	REV.	FOGLIO								
IF1N	01 E ZZ	CL	FA0720 002	B	38 di 103								

### Verifica di deformabilità

Il calcolo della deformazione flessionale di solai e travi si effettua in genere mediante integrazione delle curvature tenendo conto della viscosità del calcestruzzo e, se del caso, degli effetti del ritiro.

Per il calcolo delle deformazioni flessionali si considera lo stato non fessurato (sezione interamente reagente) per tutte le parti della struttura per le quali, nelle condizioni di carico considerate, le tensioni di trazione nel calcestruzzo non superano la sua resistenza media  $f_{ctm}$  a trazione. Per le altre parti si fa riferimento allo stato fessurato, potendosi considerare l'effetto irrigidente del calcestruzzo teso fra le fessure.

Al riguardo detto  $p_f$  il valore assunto dal parametro di deformazione nella membratura interamente fessurata e  $p$  il valore assunto da detto parametro nella membratura interamente reagente, il valore di calcolo  $p^*$  del parametro è dato da

$$p^* = \zeta * p_f + (1 - \zeta) * p$$

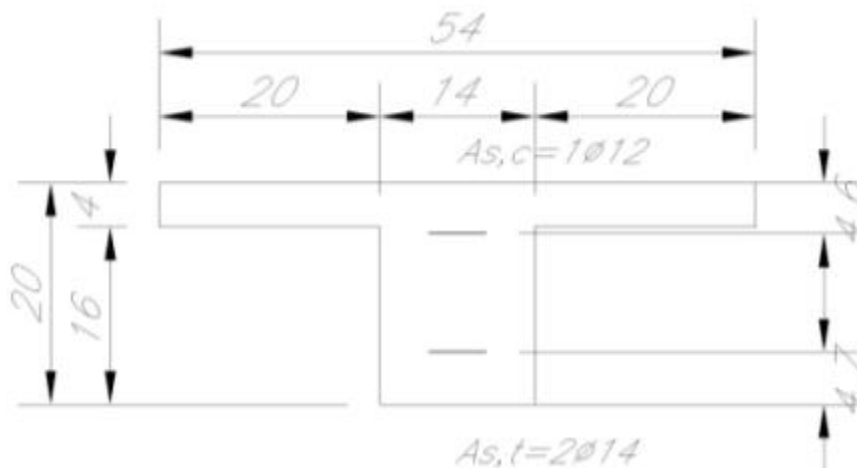
in cui:

$$\zeta = 1 - c\beta^2.$$

Nell'equazione precedente il fattore  $\beta$  è il rapporto tra il momento di fessurazione  $M_f$  e il momento flettente effettivo,  $\beta = M_f / M$ , o il rapporto tra la forza normale di fessurazione  $N_f$  e la forza normale effettiva,  $\beta = N_f / N$ , a seconda che la membratura sia soggetta a flessione o a trazione, e il coefficiente  $c$  assume il valore 1, nel caso di applicazione di un singolo carico di breve durata, o il valore 0,50 nel caso di carichi permanenti o per cicli di carico ripetuti.

Per quanto riguarda la salvaguardia dell'aspetto e della funzionalità dell'opera, le frecce a lungo termine di travi e solai, calcolate sotto la condizione quasi permanente dei carichi, non dovrebbero superare il limite di 1/250 della luce.

Si procede al calcolo considerando in favore di sicurezza il travetto centrale della predalle tipo, la cui rappresentazione grafica è riportata qui di seguito:



$J^I$  = momento di inerzia sezione interamente reagente =

$$= (2 \cdot 200 \cdot 4^3 / 12 + 2 \cdot 200 \cdot 40 \cdot [(200 - 129) - 20]^2 + 200^3 \cdot 140 / 12 + 200 \cdot 140 \cdot [(200 - 129) - 100]^2) = 160630666,66 \text{ mm}^4$$

$yc^I$  = asse neutro sezione interamente reagente =

$$= 200 - [2 \cdot 40 \cdot 200 \cdot (20 + 160) + 140 \cdot 200 \cdot 100] / (2 \cdot 40 \cdot 200 + 140 \cdot 200) = 200 - 129 = 71 \text{ mm}$$

$b = 540 \text{ mm}$ ;

$b_s = 140 \text{ mm}$ ;

	<b>ITINERARIO NAPOLI – BARI</b> <b>RADDOPPIO TRATTA CANCELLO – BENEVENTO</b> <b>I° LOTTO FUNZIONALE CANCELLO - FRASSO TELESINO E</b> <b>VARIANTE ALLA LINEA ROMA-NAPOLI VIA CASSINO NEL</b> <b>COMUNE DI MADDALONI – PROGETTO ESECUTIVO</b>												
<b>FABBRICATI - ELABORATI STRUTTURALI</b> <b>FA07 – LOCALE CONSEGNA – Imbocco Nord –</b> <b>Relazione di calcolo</b>	<table border="1"> <thead> <tr> <th>COMMESSA</th> <th>LOTTO</th> <th>CODIFICA</th> <th>DOCUMENTO</th> <th>REV.</th> <th>FOGLIO</th> </tr> </thead> <tbody> <tr> <td>IF1N</td> <td>01 E ZZ</td> <td>CL</td> <td>FA0720 002</td> <td>B</td> <td>39 di 103</td> </tr> </tbody> </table>	COMMESSA	LOTTO	CODIFICA	DOCUMENTO	REV.	FOGLIO	IF1N	01 E ZZ	CL	FA0720 002	B	39 di 103
COMMESSA	LOTTO	CODIFICA	DOCUMENTO	REV.	FOGLIO								
IF1N	01 E ZZ	CL	FA0720 002	B	39 di 103								

$s=40\text{mm}$ ;

$A_{s,t}$  = area armatura tesa =  $2\varnothing 14 = 308 \text{ mm}^2$ ;

$A_{s,c}$  = area armatura compressa =  $1\varnothing 12 = 113 \text{ mm}^2$ ;

$A_s = A_{s,t} + A_{s,c}$  = area totale armature;

$d_G$  = distanza dal lembo compresso del baricentro delle armature =

$d_G = \frac{\sum A_{s,i} \cdot d_i}{\sum A_{s,i}} = [308 \cdot (200-47) + 113 \cdot 46] = 124,3 \text{ mm}$ ;

$A_{se}$  = area della soletta collaborante omogeneizzata ad acciaio concentrata a  $s/2$  dal lembo compresso =

$A_{se} = (b_s - b) \cdot s / n = (540 - 140) \cdot 40 / 15 = 1066,66 \text{ mm}^2$ ;

$d_t = (d_G \cdot A_s + d_e \cdot A_{se}) / A_t = 34,82 \text{ mm}$ ;

$n$  = coefficiente di omogeneizzazione = 15;

$A_t = A_{se} + A_{s,t} + A_{s,c} = 1488 \text{ mm}^2$ ;

$y_c^{\text{II}}$  = asse neutro sezione fessurata =  $n \cdot A_t / b \cdot [(1 + 2 \cdot b \cdot d_t / n \cdot A_t)^{1/2} - 1] = 34,82 \text{ mm}$ ;

$J^{\text{II}}$  = momento d'inerzia sezione fessurata =  $1/3 \cdot [b_s \cdot y_c^3 - (b_s - b) \cdot (y_c - s)^3] + n \cdot \sum A_{s,i} \cdot (y_c - d_i)^2 = 119353773,6 \text{ mm}^4$ ;

$M_f$  = momento di fessurazione =  $f_{ctm} \cdot J^{\text{II}} / (h - y_c) = 2562867,85 \text{ Nmm} = 2,56 \text{ kNm}$ ;

$\beta = M_f / M_d = 2,56 / 4,93 = 0,52$ ;

$c = 0,50$ ;

$\zeta = 1 - c \beta^2 = 1 - 0,5 \cdot 0,52^2 = 0,86$ ;

$q = 6,72 \text{ kN/m}$  = carico SLE quasi permanente;

$p_f = (5/384) \cdot q \cdot L^4 / (E \cdot J^{\text{II}}) = 7,06 \text{ mm}$ ;

$p = (5/384) \cdot q \cdot L^4 / (E \cdot J^{\text{I}}) = 5,25 \text{ mm}$ ;

$$p^* = \zeta \cdot p_f + (1 - \zeta) \cdot p = 6,80 \text{ mm} < L/250 = 4200/250 = 16,80 \text{ mm}$$

La verifica risulta soddisfatta.

## 8.2 VERIFICHE DEGLI ELEMENTI NON STRUTTURALI E DEGLI IMPIANTI

Per gli elementi costruttivi senza funzione strutturale debbono essere adottati magisteri atti ad evitare collassi fragili e prematuri e la possibile espulsione sotto l'azione della  $F_a$  corrispondente allo  $SLV$ .

Per ciascuno degli impianti principali, gli elementi strutturali che sostengono e collegano i diversi elementi funzionali costituenti l'impianto tra loro ed alla struttura principale devono avere resistenza sufficiente a sostenere l'azione della  $F_a$  corrispondente allo  $SLV$ .

La prestazione consistente nell'evitare collassi fragili e prematuri e la possibile espulsione sotto l'azione della  $F_a$  delle tamponature si può ritenere conseguita con l'inserimento di leggere reti da intonaco sui due lati della muratura, collegate tra loro ed alle strutture circostanti a distanza non superiore a 500 mm sia in direzione orizzontale sia in direzione verticale, ovvero con l'inserimento di elementi di armatura orizzontale nei letti di malta, a distanza non superiore a 500 mm.

Per maggiore chiarezza e pratica applicazione è stato predisposto un dettaglio di collegamento della tamponatura alla struttura come intervento di riferimento.

Di seguito si riporta lo schema dell'intervento previsto, da riadattarsi caso per caso alla geometria delle tamponature interessate.

FABBRICATI - ELABORATI STRUTTURALI

FA07 – LOCALE CONSEGNA – Imbocco Nord –  
Relazione di calcolo

COMMESSA

LOTTO

CODIFICA

DOCUMENTO

REV.

FOGLIO

IF1N

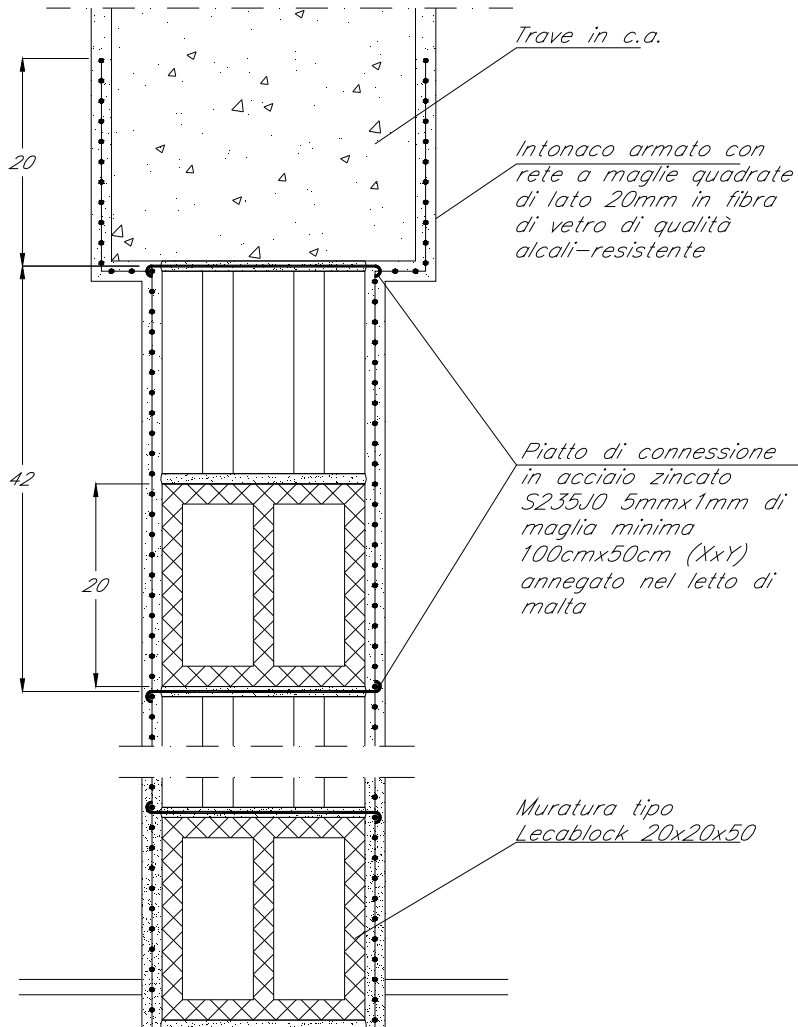
01 E ZZ

CL

FA0720 002

B

40 di 103





  	<b>ITINERARIO NAPOLI – BARI</b> <b>RADDOPPIO TRATTA CANCELLO – BENEVENTO</b> <b>1° LOTTO FUNZIONALE CANCELLO - FRASSO TELESINO E</b> <b>VARIANTE ALLA LINEA ROMA-NAPOLI VIA CASSINO NEL</b> <b>COMUNE DI MADDALONI – PROGETTO ESECUTIVO</b>												
<b>FABBRICATI - ELABORATI STRUTTURALI</b> <b>FA07 – LOCALE CONSEGNA – Imbocco Nord –</b> <b>Relazione di calcolo</b>	<table border="1" style="width: 100%; border-collapse: collapse;"> <tr> <td style="text-align: center;">COMMESSA</td> <td style="text-align: center;">LOTTO</td> <td style="text-align: center;">CODIFICA</td> <td style="text-align: center;">DOCUMENTO</td> <td style="text-align: center;">REV.</td> <td style="text-align: center;">FOGLIO</td> </tr> <tr> <td style="text-align: center;">IF1N</td> <td style="text-align: center;">01 E ZZ</td> <td style="text-align: center;">CL</td> <td style="text-align: center;">FA0720 002</td> <td style="text-align: center;">B</td> <td style="text-align: center;">41 di 103</td> </tr> </table>	COMMESSA	LOTTO	CODIFICA	DOCUMENTO	REV.	FOGLIO	IF1N	01 E ZZ	CL	FA0720 002	B	41 di 103
COMMESSA	LOTTO	CODIFICA	DOCUMENTO	REV.	FOGLIO								
IF1N	01 E ZZ	CL	FA0720 002	B	41 di 103								

### 8.3 TRAVI DI BORDO 30X40

Si riportano di seguito le verifiche strutturali delle travi secondarie aventi sezione rettangolare di dimensioni 30x40 cm. Le verifiche saranno condotte per i differenti stati limite ed in corrispondenza delle sezioni maggiormente sollecitate dell'elemento per effetto della combinazioni di carico più gravose.

Qui di seguito si riportano le sollecitazioni minime e massime per gli SLU, SLE rara, SLE frequente e SLE quasi permanente ottenuti per le travi longitudinali.

		P	V2	V3	T	M2	M3	Frame	Distance	OutputCase
		KN	KN	KN	KN-m	KN-m	KN-m	Text	m	Text
<b>M3</b>	<b>max</b>	0.0	57.6	0.0	-0.2	0.0	<b>62.9</b>	45	3.9	SLV1
<b>M3</b>	<b>min</b>	0.0	-9.7	0.0	-1.9	0.0	<b>-76.7</b>	45	3.9	SLV1
<b>M2</b>	<b>max</b>	0.0	-12.6	0.0	1.8	<b>0.0</b>	9.5	45	0.2	SLV2
<b>M2</b>	<b>min</b>	0.0	-48.3	0.0	-3.9	<b>0.0</b>	-47.0	45	0.2	SLV2
<b>T</b>	<b>max</b>	0.0	-38.8	0.0	<b>8.6</b>	0.0	-21.2	61	0.2	INV_SLU
<b>T</b>	<b>min</b>	0.0	-32.3	0.0	<b>-7.1</b>	0.0	-9.0	44	0.2	INV_SLU
<b>V3</b>	<b>max</b>	0.0	-11.1	<b>0.0</b>	-0.3	0.0	20.1	44	0.2	SLV2
<b>V3</b>	<b>min</b>	0.0	-37.9	<b>0.0</b>	-4.8	0.0	-33.2	44	0.2	SLV2
<b>V2</b>	<b>max</b>	0.0	<b>64.1</b>	0.0	1.9	0.0	34.4	62	3.9	SLV1
<b>V2</b>	<b>min</b>	0.0	<b>-64.1</b>	0.0	-1.9	0.0	-71.9	45	0.2	SLV1
<b>P</b>	<b>max</b>	<b>0.0</b>	-32.0	0.0	-5.3	0.0	-8.5	44	0.2	INV_SLU
<b>P</b>	<b>min</b>	<b>0.0</b>	-32.0	0.0	-5.3	0.0	-8.5	44	0.2	INV_SLU

		P	V2	V3	T	M2	M3	Frame	Distance	OutputCase
		KN	KN	KN	KN-m	KN-m	KN-m	Text	m	Text
<b>M3</b>	<b>max</b>	0.0	2.9	0.0	-3.9	0.0	<b>13.5</b>	44	2.0	INV_SLR
<b>M3</b>	<b>min</b>	0.0	30.3	0.0	-1.1	0.0	<b>-18.8</b>	62	3.9	INV_SLR
<b>M2</b>	<b>max</b>	0.0	25.1	0.0	6.1	<b>0.0</b>	-7.3	61	3.9	INV_SLR
<b>M2</b>	<b>min</b>	0.0	24.6	0.0	-0.3	<b>0.0</b>	-8.5	45	3.9	INV_SLR
<b>T</b>	<b>max</b>	0.0	-30.0	0.0	<b>6.1</b>	0.0	-16.5	61	0.2	INV_SLR
<b>T</b>	<b>min</b>	0.0	-24.8	0.0	<b>-5.1</b>	0.0	-6.9	44	0.2	INV_SLR
<b>V3</b>	<b>max</b>	0.0	-29.5	<b>0.0</b>	0.5	0.0	-17.1	45	0.2	INV_SLR
<b>V3</b>	<b>min</b>	0.0	-30.1	<b>0.0</b>	4.9	0.0	-16.9	61	0.2	INV_SLR
<b>V2</b>	<b>max</b>	0.0	<b>30.6</b>	0.0	-0.4	0.0	-18.3	62	3.9	INV_SLR
<b>V2</b>	<b>min</b>	0.0	<b>-30.1</b>	0.0	4.9	0.0	-16.9	61	0.2	INV_SLR
<b>P</b>	<b>max</b>	<b>0.0</b>	-24.6	0.0	-3.9	0.0	-6.6	44	0.2	INV_SLR
<b>P</b>	<b>min</b>	<b>0.0</b>	-24.6	0.0	-3.9	0.0	-6.6	44	0.2	INV_SLR

  	<b>ITINERARIO NAPOLI – BARI</b> <b>RADDOPPIO TRATTA CANCELLO – BENEVENTO</b> <b>1° LOTTO FUNZIONALE CANCELLO - FRASSO TELESINO E</b> <b>VARIANTE ALLA LINEA ROMA-NAPOLI VIA CASSINO NEL</b> <b>COMUNE DI MADDALONI – PROGETTO ESECUTIVO</b>												
<b>FABBRICATI - ELABORATI STRUTTURALI</b> <b>FA07 – LOCALE CONSEGNA – Imbocco Nord –</b> <b>Relazione di calcolo</b>	<table border="1"> <tr> <td>COMMESSA</td> <td>LOTTO</td> <td>CODIFICA</td> <td>DOCUMENTO</td> <td>REV.</td> <td>FOGLIO</td> </tr> <tr> <td>IF1N</td> <td>01 E ZZ</td> <td>CL</td> <td>FA0720 002</td> <td>B</td> <td>42 di 103</td> </tr> </table>	COMMESSA	LOTTO	CODIFICA	DOCUMENTO	REV.	FOGLIO	IF1N	01 E ZZ	CL	FA0720 002	B	42 di 103
COMMESSA	LOTTO	CODIFICA	DOCUMENTO	REV.	FOGLIO								
IF1N	01 E ZZ	CL	FA0720 002	B	42 di 103								

		P	V2	V3	T	M2	M3	Frame	Distance	OutputCase
		KN	KN	KN	KN-m	KN-m	KN-m	Text	m	Text
M3	max	0.0	3.0	0.0	-2.7	0.0	13.3	44	2.0	INV_SLQ
M3	min	0.0	-30.4	0.0	-1.0	0.0	-18.7	45	0.2	INV_SLQ
M2	max	0.0	-24.5	0.0	-2.7	0.0	-6.6	44	0.2	INV_SLQ
M2	min	0.0	-24.5	0.0	-2.7	0.0	-6.6	44	0.2	INV_SLQ
T	max	0.0	-30.6	0.0	2.7	0.0	-17.8	61	0.2	INV_SLQ
T	min	0.0	-24.5	0.0	-2.7	0.0	-6.6	44	0.2	INV_SLQ
V3	max	0.0	-24.5	0.0	-2.7	0.0	-6.6	44	0.2	INV_SLQ
V3	min	0.0	-24.5	0.0	-2.7	0.0	-6.6	44	0.2	INV_SLQ
V2	max	0.0	30.6	0.0	-2.7	0.0	-17.8	44	3.9	INV_SLQ
V2	min	0.0	-30.6	0.0	2.7	0.0	-17.8	61	0.2	INV_SLQ
P	max	0.0	-24.5	0.0	-2.7	0.0	-6.6	44	0.2	INV_SLQ
P	min	0.0	-24.5	0.0	-2.7	0.0	-6.6	44	0.2	INV_SLQ

		P	V2	V3	T	M2	M3	Frame	Distance	OutputCase
		KN	KN	KN	KN-m	KN-m	KN-m	Text	m	Text
M3	max	0.0	3.1	0.0	-2.5	0.0	13.3	44	2.0	INV_SLF
M3	min	0.0	-30.5	0.0	-1.1	0.0	-18.8	45	0.2	INV_SLF
M2	max	0.0	24.6	0.0	3.1	0.0	-6.5	61	3.9	INV_SLF
M2	min	0.0	24.5	0.0	2.6	0.0	-6.7	61	3.9	INV_SLF
T	max	0.0	-30.5	0.0	3.1	0.0	-17.7	61	0.2	INV_SLF
T	min	0.0	-24.6	0.0	-3.1	0.0	-6.7	44	0.2	INV_SLF
V3	max	0.0	-30.3	0.0	-0.7	0.0	-18.5	45	0.2	INV_SLF
V3	min	0.0	-30.5	0.0	-1.1	0.0	-18.8	45	0.2	INV_SLF
V2	max	0.0	30.6	0.0	-2.5	0.0	-17.7	44	3.9	INV_SLF
V2	min	0.0	-30.6	0.0	2.6	0.0	-17.9	61	0.2	INV_SLF
P	max	0.0	-24.5	0.0	-2.5	0.0	-6.5	44	0.2	INV_SLF
P	min	0.0	-24.5	0.0	-2.5	0.0	-6.5	44	0.2	INV_SLF

### 8.3.1 VERIFICA A FLESSIONE

Si riportano di seguito le verifiche a flessione, in corrispondenza della sezione d'appoggio e della sezione di campata (convenzione sui segni: compressione negativa (-), momento flettente che tende le fibre superiori negativo (-)).

In funzione delle sollecitazioni si è dimensionata opportunamente l'armatura longitudinale delle travi:

1) Zone d'appoggio:

- Armatura superiore 4  $\Phi$  16
- Armatura inferiore 4  $\Phi$  16

2) Campata:

- Armatura superiore 4  $\Phi$  16

	<b>ITINERARIO NAPOLI – BARI</b> <b>RADDOPPIO TRATTA CANCELLO – BENEVENTO</b> <b>I° LOTTO FUNZIONALE CANCELLO - FRASSO TELESINO E</b> <b>VARIANTE ALLA LINEA ROMA-NAPOLI VIA CASSINO NEL</b> <b>COMUNE DI MADDALONI – PROGETTO ESECUTIVO</b>												
<b>FABBRICATI - ELABORATI STRUTTURALI</b> <b>FA07 – LOCALE CONSEGNA – Imbocco Nord –</b> <b>Relazione di calcolo</b>	<table border="1"> <thead> <tr> <th>COMMESSA</th> <th>LOTTO</th> <th>CODIFICA</th> <th>DOCUMENTO</th> <th>REV.</th> <th>FOGLIO</th> </tr> </thead> <tbody> <tr> <td>IF1N</td> <td>01 E ZZ</td> <td>CL</td> <td>FA0720 002</td> <td>B</td> <td>43 di 103</td> </tr> </tbody> </table>	COMMESSA	LOTTO	CODIFICA	DOCUMENTO	REV.	FOGLIO	IF1N	01 E ZZ	CL	FA0720 002	B	43 di 103
COMMESSA	LOTTO	CODIFICA	DOCUMENTO	REV.	FOGLIO								
IF1N	01 E ZZ	CL	FA0720 002	B	43 di 103								

- Armatura inferiore 4  $\Phi$  16

In aggiunta, fuori calcolo, andranno disposti 2  $\Phi$  12 come ferri di parete.

Le verifiche di resistenza a flessione allo SLU ed agli SLE ( NTC2008 – 4.1.2.1.2.4) per le sezioni di appoggio e di campata sono state condotte con il supporto del software RC-Sec considerando le sollecitazioni riportate nel prospetto precedente.

Essendo la sezione armata in maniera simmetrica in campata ed in appoggio si esegue la verifica di una sola sezione in cui le sollecitazioni calcolate in appoggio sono invertite di segno.

#### DATI GENERALI SEZIONE IN C.A.

NOME SEZIONE: Trave30x40

(Percorso File: \\oceano\BPK\ESECUTIVO\LAVORO\MICHELA\EDIFICI\FV07\_2\_verifiche\Trave30x40.sez)

```

Descrizione Sezione:
Metodo di calcolo resistenza:          Stati Limite Ultimi
Normativa di riferimento:              N.T.C.
Tipologia sezione:                   Sezione predefinita
Forma della sezione:                  Rettangolare
Percorso sollecitazione:               A Sforzo Norm. costante
Condizioni Ambientali:                 Moderat. aggressive
Riferimento Sforzi assegnati:         Assi x,y principali d'inerzia
Riferimento alla sismicit :           Zona sismica (CD'B')
Posizione sezione nell'asta:         In zona critica

```

#### CARATTERISTICHE DI RESISTENZA DEI MATERIALI IMPIEGATI

```

CONGLOMERATO - Classe: C28/35
Resis. compr. di calcolo fcd :         158.60 daN/cm2
Resis. compr. ridotta fcd' :           79.30 daN/cm2
Def.unit. max resistenza ec2 :         0.0020
Def.unit. ultima ecu :                 0.0035
Diagramma tensione-deformaz. :        Parabola-Rettangolo
Modulo Elastico Normale Ec :           323080 daN/cm2
Coeff. di Poisson :                    0.20
Resis. media a trazione fctm :         28.80 daN/cm2
Coeff. Omogen. S.L.E. :                15.0

Combinazioni Rare in Esercizio
      Sc Limite :                       168.00 daN/cm2
      Apert.Fess.Limite :                Non prevista

Combinazioni Frequenti in Esercizio
      Sc Limite :                       168.00 daN/cm2
      Apert.Fess.Limite :                0.300 mm

Combinazioni Quasi Permanenti in Esercizio
      Sc Limite :                       126.00 daN/cm2
      Apert.Fess.Limite :                0.200 mm

ACCIAIO - Tipo: B450C
Resist. caratt. snervam. fyk :         4500.0 daN/cm2
Resist. caratt. rottura ftk :          5400.0 daN/cm2
Resist. snerv. di calcolo fyd :        3913.0 daN/cm2
Resist. ultima di calcolo ftd :        4500.0 daN/cm2
Deform. ultima di calcolo Epu :        0.068
Modulo Elastico Ef :                   2000000 daN/cm2
Diagramma tensione-deformaz. :        Bilineare finito
Coeff. Aderenza ist. β1*β2 :           1.00 daN/cm2
Coeff. Aderenza diff. β1*β2 :         0.50 daN/cm2
Comb.Rare Sf Limite :                   3600.0 daN/cm2

```

#### CARATTERISTICHE GEOMETRICHE ED ARMATURE SEZIONE

   	<b>ITINERARIO NAPOLI – BARI</b> <b>RADDOPPIO TRATTA CANCELLO – BENEVENTO</b> <b>1° LOTTO FUNZIONALE CANCELLO - FRASSO TELESINO E</b> <b>VARIANTE ALLA LINEA ROMA-NAPOLI VIA CASSINO NEL</b> <b>COMUNE DI MADDALONI – PROGETTO ESECUTIVO</b>												
<b>FABBRICATI - ELABORATI STRUTTURALI</b> <b>FA07 – LOCALE CONSEGNA – Imbocco Nord –</b> <b>Relazione di calcolo</b>	<table border="1"> <tr> <td>COMMESSA</td> <td>LOTTO</td> <td>CODIFICA</td> <td>DOCUMENTO</td> <td>REV.</td> <td>FOGLIO</td> </tr> <tr> <td>IF1N</td> <td>01 E ZZ</td> <td>CL</td> <td>FA0720 002</td> <td>B</td> <td>44 di 103</td> </tr> </table>	COMMESSA	LOTTO	CODIFICA	DOCUMENTO	REV.	FOGLIO	IF1N	01 E ZZ	CL	FA0720 002	B	44 di 103
COMMESSA	LOTTO	CODIFICA	DOCUMENTO	REV.	FOGLIO								
IF1N	01 E ZZ	CL	FA0720 002	B	44 di 103								

Base: 30.0 cm  
 Altezza: 40.0 cm  
 Barre inferiori : 4Ø16 (8.0 cm<sup>2</sup>)  
 Barre superiori : 4Ø16 (8.0 cm<sup>2</sup>)  
 Copriferro barre inf.(dal baric. barre) : 6.0 cm  
 Copriferro barre sup.(dal baric. barre) : 6.0 cm

**ST.LIM.ULTIMI - SFORZI PER OGNI COMBINAZIONE ASSEGNATA**

N Sforzo normale [daN] applicato nel baricentro (posit. se di compress.)  
 Mx Coppia concentrata in daNm applicata all'asse x baric. della sezione  
 con verso positivo se tale da comprimere il lembo sup. della sezione  
 Vy Taglio [daN] in direzione parallela all'asse y baric. della sezione

N.Comb.	N	Mx	Vy	MT
1	0	6270	5760	0
2	0	7670	970	0

**COMB. RARE (S.L.E.) - SFORZI PER OGNI COMBINAZIONE ASSEGNATA**

N Sforzo normale [daN] applicato nel baricentro (positivo se di compress.)  
 Mx Coppia concentrata in daNm applicata all'asse x baricentrico della sezione  
 con verso positivo se tale da comprimere il lembo superiore della sezione  
 My Coppia concentrata in daNm applicata all'asse y baricentrico della sezione  
 con verso positivo se tale da comprimere il lembo destro della sezione

N.Comb.	N	Mx
1	0	1350
2	0	3070

**COMB. FREQUENTI (S.L.E.) - SFORZI PER OGNI COMBINAZIONE ASSEGNATA**

N Sforzo normale [daN] applicato nel baricentro (positivo se di compress.)  
 Mx Coppia concentrata in daNm applicata all'asse x baricentrico della sezione  
 con verso positivo se tale da comprimere il lembo superiore della sezione  
 My Coppia concentrata in daNm applicata all'asse y baricentrico della sezione  
 con verso positivo se tale da comprimere il lembo destro della sezione

N.Comb.	N	Mx
1	0	1330
2	0	1880

**COMB. QUASI PERMANENTI (S.L.E.) - SFORZI PER OGNI COMBINAZIONE ASSEGNATA**

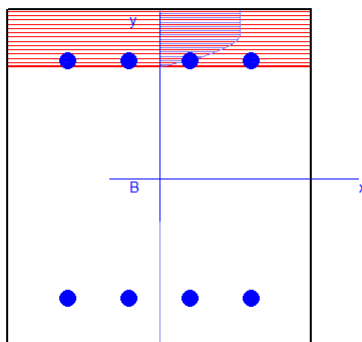
N Sforzo normale [daN] applicato nel baricentro (positivo se di compress.)  
 Mx Coppia concentrata in daNm applicata all'asse x baricentrico della sezione  
 con verso positivo se tale da comprimere il lembo superiore della sezione  
 My Coppia concentrata in daNm applicata all'asse y baricentrico della sezione  
 con verso positivo se tale da comprimere il lembo destro della sezione

N.Comb.	N	Mx
1	0	3020

**RISULTATI DEL CALCOLO**

Copriferro netto minimo barre longitudinali: 5.2 cm  
 Interferro netto minimo barre longitudinali: 4.4 cm  
 Copriferro netto minimo staffe: 4.2 cm

	<b>ITINERARIO NAPOLI – BARI</b> <b>RADDOPPIO TRATTA CANCELLO – BENEVENTO</b> <b>1° LOTTO FUNZIONALE CANCELLO - FRASSO TELESINO E</b> <b>VARIANTE ALLA LINEA ROMA-NAPOLI VIA CASSINO NEL</b> <b>COMUNE DI MADDALONI – PROGETTO ESECUTIVO</b>												
<b>FABBRICATI - ELABORATI STRUTTURALI</b> <b>FA07 – LOCALE CONSEGNA – Imbocco Nord –</b> <b>Relazione di calcolo</b>	<table border="1"> <tr> <td>COMMESSA</td> <td>LOTTO</td> <td>CODIFICA</td> <td>DOCUMENTO</td> <td>REV.</td> <td>FOGLIO</td> </tr> <tr> <td>IF1N</td> <td>01 E ZZ</td> <td>CL</td> <td>FA0720 002</td> <td>B</td> <td>45 di 103</td> </tr> </table>	COMMESSA	LOTTO	CODIFICA	DOCUMENTO	REV.	FOGLIO	IF1N	01 E ZZ	CL	FA0720 002	B	45 di 103
COMMESSA	LOTTO	CODIFICA	DOCUMENTO	REV.	FOGLIO								
IF1N	01 E ZZ	CL	FA0720 002	B	45 di 103								



#### METODO AGLI STATI LIMITE ULTIMI - RISULTATI PRESSO-TENSO FLESSIONE

Ver	S = combinazione verificata / N = combin. non verificata
N	Sforzo normale assegnato [in daN] (positivo se di compressione)
Mx	Momento flettente assegnato [in daNm] riferito all'asse x baricentrico
N ult	Sforzo normale ultimo [in daN] nella sezione (positivo se di compress.)
Mx ult	Momento flettente ultimo [in daNm] riferito all'asse x baricentrico
Mis.Sic.	Misura sicurezza = rapporto vettoriale tra (N ult, Mx ult) e (N, Mx)
	Verifica positiva se tale rapporto risulta $\geq 1.000$
Yneutro	Ordinata [in cm] dell'asse neutro a rottura nel sistema di rif. X,Y,0 sez.
x/d	Rapp. di duttilità a rottura misurato in presenza di sola flessione (travi)
C.Rid.	Coeff. di riduz. momenti per sola flessione in travi continue
	Area efficace barre inf. (per presenza di torsione)= 8.0 cm <sup>2</sup>
	Area efficace barre sup. (per presenza di torsione)= 8.0 cm <sup>2</sup>

N.Comb.	Ver	N	Mx	N ult	Mx ult	Mis.Sic.	Yneutro	x/d	C.Rid.
1	S	0	6270	1	9887	1.577	33.2	0.20	0.70
2	S	0	7670	1	9887	1.289	33.2	0.20	0.70

#### METODO AGLI STATI LIMITE ULTIMI - DEFORMAZIONI UNITARIE ALLO STATO ULTIMO

ec max	Deform. unit. massima del conglomerato a compressione
ec 3/7	Deform. unit. del conglomerato nella fibra a 3/7 dell'altezza efficace
Yc max	Ordinata in cm della fibra corrisp. a ec max (sistema rif. X,Y,0 sez.)
ef min	Deform. unit. minima nell'acciaio (negativa se di trazione)
Yf min	Ordinata in cm della barra corrisp. a ef min (sistema rif. X,Y,0 sez.)
ef max	Deform. unit. massima nell'acciaio (positiva se di compressione)
Yf max	Ordinata in cm della barra corrisp. a ef max (sistema rif. X,Y,0 sez.)

N.Comb.	ec max	ec 3/7	Yc max	ef min	Yf min	ef max	Yf max
1	0.00350	-0.00537	40.0	0.00039	34.0	-0.01410	6.0
2	0.00350	-0.00537	40.0	0.00039	34.0	-0.01410	6.0

#### ARMATURE A TAGLIO E/O TORSIONE DI INVILUPPO PER TUTTE LE COMBINAZIONI ASSEGNATE

Diametro staffe:	10 mm	
Passo staffe:	8.4 cm	[Passo massimo di normativa = 8.5]
N.Bracci staffe:	2	
Area staffe/m :	18.7 cm <sup>2</sup> /m	[Area Staffe Minima normativa = 4.5]

#### METODO AGLI STATI LIMITE ULTIMI - VERIFICHE A TAGLIO

Ver	S = comb.verificata a taglio-tors./ N = comb. non verificata
Vsdu	Taglio agente [daN] uguale al taglio Vy di comb. (sollecit. retta)
Vrd	Taglio resistente [daN] in assenza di staffe

	<b>ITINERARIO NAPOLI – BARI</b> <b>RADDOPPIO TRATTA CANCELLO – BENEVENTO</b> <b>1° LOTTO FUNZIONALE CANCELLO - FRASSO TELESINO E</b> <b>VARIANTE ALLA LINEA ROMA-NAPOLI VIA CASSINO NEL</b> <b>COMUNE DI MADDALONI – PROGETTO ESECUTIVO</b>												
<b>FABBRICATI - ELABORATI STRUTTURALI</b> <b>FA07 – LOCALE CONSEGNA – Imbocco Nord –</b> <b>Relazione di calcolo</b>	<table border="1"> <tr> <td>COMMESSA</td> <td>LOTTO</td> <td>CODIFICA</td> <td>DOCUMENTO</td> <td>REV.</td> <td>FOGLIO</td> </tr> <tr> <td>IF1N</td> <td>01 E ZZ</td> <td>CL</td> <td>FA0720 002</td> <td>B</td> <td>46 di 103</td> </tr> </table>	COMMESSA	LOTTO	CODIFICA	DOCUMENTO	REV.	FOGLIO	IF1N	01 E ZZ	CL	FA0720 002	B	46 di 103
COMMESSA	LOTTO	CODIFICA	DOCUMENTO	REV.	FOGLIO								
IF1N	01 E ZZ	CL	FA0720 002	B	46 di 103								

Vcd Taglio compressione resistente [daN] lato conglomerato  
Vwd Taglio trazione resistente [daN] assorbito dalle staffe  
bw Larghezza minima [cm] sezione misurata parallelam. all'asse neutro  
Teta Angolo [gradi sessadec.] di inclinazione dei puntoni di conglomerato  
Acw Coefficiente maggiorativo della resistenza a taglio per compressione  
Afst Area staffe/metro strettamente necessaria per taglio e torsione [cm<sup>2</sup>/m]

N.Comb.	Ver	Vsdu	Vrd	Vcd	Vwd	bw	Teta	Acw	Afst
1	S	5760	4437	25104	55977	30.0	21.80	1.000	1.9
2	S	970	4437	25104	55977	30.0	21.80	1.000	0.3

#### COMBINAZIONI RARE IN ESERCIZIO - VERIFICA MASSIME TENSIONI NORMALI

Ver S = combinazione verificata / N = combin. non verificata  
Sc max Massima tensione di compress.(+) nel conglom. in fase fessurata ([daN/cm<sup>2</sup>]  
Yc max Ordinata in cm della fibra corrisp. a Sc max (sistema rif. X,Y,0)  
Sc min Minima tensione di compress.(+) nel conglom. in fase fessurata ([daN/cm<sup>2</sup>]  
Yc min Ordinata in cm della fibra corrisp. a Sc min (sistema rif. X,Y,0)  
Sf min Minima tensione di trazione (-) nell'acciaio [daN/cm<sup>2</sup>]  
Yf min Ordinata in cm della barra corrisp. a Sf min (sistema rif. X,Y,0)  
Dw Eff. Spessore di conglomerato [cm] in zona tesa considerata aderente alle barre  
Ac eff. Area di congl. [cm<sup>2</sup>] in zona tesa aderente alle barre (verifica fess.)  
Af eff. Area Barre tese di acciaio [cm<sup>2</sup>] ricadente nell'area efficace(verifica fess.)  
D barre Distanza media in cm tra le barre tese efficaci (verifica fess.)

N.Comb.	Ver	Sc max	Yc max	Sc min	Yc min	Sf min	Yf min	Dw Eff.	Ac eff.	Af eff.	Dbarre
1	S	19.7	40.0	0.0	40.0	-567	34.0	17.2	516	8.0	6.0
2	S	44.6	40.0	0.0	40.0	-1290	34.0	17.2	516	8.0	6.0

#### COMBINAZIONI RARE IN ESERCIZIO - VERIFICA APERTURA FESSURE

Ver S = combinazione verificata / N = combin. non verificata  
ScImax Massima tensione nel conglomerato nello STATO I non fessurato [daN/cm<sup>2</sup>]  
ScI\_min Minima tensione nel conglomerato nello STATO I non fessurato [daN/cm<sup>2</sup>]  
Sc Eff Tensione al limite dello spessore efficace nello STATO I [daN/cm<sup>2</sup>]  
K3 Coeff. di normativa = 0,25 (Scmin + ScEff)/(2 Scmin)  
Beta12 Prodotto dei Coeff. di aderenza Beta1\*Beta2  
Eps Deformazione unitaria media tra le fessure  
Srm Distanza media in mm tra le fessure  
Ap.fess. Apertura delle fessure in mm = 1,7\*Eps\*Srm

N.Comb.	Ver	ScImax	ScImin	Sc Eff	K3	Beta12	Eps	Srm	Ap.Fess.
1	S	13.0	-13.0	-1.8	0.143	1.0	0.000113	175	0.034
2	S	29.6	-29.6	-4.1	0.143	1.0	0.000258	175	0.077

#### COMBINAZIONI FREQUENTI IN ESERCIZIO - VERIFICA MASSIME TENSIONI NORMALI

N.Comb.	Ver	Sc max	Yc max	Sc min	Yc min	Sf min	Yf min	Dw Eff.	Ac eff.	Af eff.	Dbarre
1	S	19.4	40.0	0.0	40.0	-559	34.0	17.2	516	8.0	6.0
2	S	27.4	40.0	0.0	40.0	-790	34.0	17.2	516	8.0	6.0

#### COMBINAZIONI FREQUENTI IN ESERCIZIO - VERIFICA APERTURA FESSURE

N.Comb.	Ver	ScImax	ScImin	Sc Eff	K3	Beta12	Eps	Srm	Ap.Fess.
1	S	12.8	-12.8	-1.8	0.143	0.5	0.000112	175	0.033
2	S	18.1	-18.1	-2.5	0.143	0.5	0.000158	175	0.047

#### COMBINAZIONI QUASI PERMANENTI IN ESERCIZIO - VERIFICA MASSIME TENSIONI NORMALI

N.Comb.	Ver	Sc max	Yc max	Sc min	Yc min	Sf min	Yf min	Dw Eff.	Ac eff.	Af eff.	Dbarre
1	S	43.9	40.0	0.0	40.0	-1269	34.0	17.2	516	8.0	6.0

	<b>ITINERARIO NAPOLI – BARI</b> <b>RADDOPPIO TRATTA CANCELLO – BENEVENTO</b> <b>I° LOTTO FUNZIONALE CANCELLO - FRASSO TELESINO E</b> <b>VARIANTE ALLA LINEA ROMA-NAPOLI VIA CASSINO NEL</b> <b>COMUNE DI MADDALONI – PROGETTO ESECUTIVO</b>												
<b>FABBRICATI - ELABORATI STRUTTURALI</b> <b>FA07 – LOCALE CONSEGNA – Imbocco Nord –</b> <b>Relazione di calcolo</b>	<table border="1"> <tr> <td>COMMESSA</td> <td>LOTTO</td> <td>CODIFICA</td> <td>DOCUMENTO</td> <td>REV.</td> <td>FOGLIO</td> </tr> <tr> <td>IF1N</td> <td>01 E ZZ</td> <td>CL</td> <td>FA0720 002</td> <td>B</td> <td>47 di 103</td> </tr> </table>	COMMESSA	LOTTO	CODIFICA	DOCUMENTO	REV.	FOGLIO	IF1N	01 E ZZ	CL	FA0720 002	B	47 di 103
COMMESSA	LOTTO	CODIFICA	DOCUMENTO	REV.	FOGLIO								
IF1N	01 E ZZ	CL	FA0720 002	B	47 di 103								

**COMBINAZIONI QUASI PERMANENTI IN ESERCIZIO - VERIFICA APERTURA FESSURE**

N.Comb.	Ver	ScImax	ScImin	Sc Eff	K3	Beta12	Eps	Srm	Ap.Fess.
1	S	29.1	-29.1	-4.1	0.143	0.5	0.000325	175	0.096

**8.3.2 VERIFICA A TAGLIO**

Al fine di escludere la formazione di meccanismi inelastici dovuti al taglio, le sollecitazioni di taglio di calcolo  $V_{Ed}$  si ottengono sommando il contributo dovuto ai carichi gravitazionali agenti sulla trave, considerata incernierata agli estremi, alle sollecitazioni di taglio corrispondenti alla formazione di cerniere plastiche nella trave e prodotte dai momenti resistenti (ultimi) delle due sezioni di plasticizzazione (generalmente quelle di estremità) amplificati del fattore di sovra resistenza  $\gamma_{Rd}$  assunto pari a 1.0 per CDB.

Deve risultare (NTC2008 – 4.1.2.1.3.2):

$$V_{Rd} > V_d$$

dove:

$V_d$  = Valore di calcolo del taglio agente;

$$V_{Rd} = \min(V_{Rsd}, V_{Rcd})$$

Con riferimento all'armatura trasversale, la resistenza di calcolo a "taglio trazione" si calcola con:

$$V_{Rsd} = 0.9 \cdot d \cdot \frac{A_{sw}}{s} \cdot f_{yd} \cdot (\text{ctg}\alpha + \text{ctg}\theta) \cdot \sin\alpha$$

Con riferimento al calcestruzzo d'anima, la resistenza di calcolo a "taglio compressione" si calcola con:

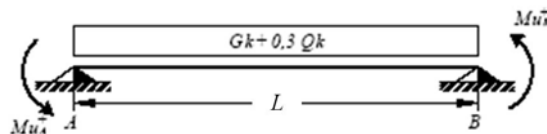
$$V_{Rcd} = 0.9 \cdot d \cdot b_w \cdot \alpha_c \cdot f'_{cd} \cdot (\text{ctg}\alpha + \text{ctg}\theta) / (1 + \text{ctg}^2\theta)$$

dove:

$\alpha$  : Angolo d'inclinazione dell'armatura trasversale rispetto all'asse dell'elemento;

$\theta$  : Angolo d'inclinazione dei puntoni in calcestruzzo rispetto all'asse dell'elemento.

• **1° Schema:**



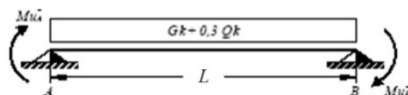
Il taglio è variabile linearmente lungo la trave ed è pari a:

$$V_A = \gamma_{Rd} \frac{Mu_A^+ + Mu_B^+}{l_{trave}} + \frac{(G_k + 0,3Q_k) \cdot l_{trave}}{2}$$

$$V_B = \gamma_{Rd} \frac{Mu_A^+ + Mu_B^+}{l_{trave}} - \frac{(G_k + 0,3Q_k) \cdot l_{trave}}{2}$$

• **2° Schema:**

	<b>ITINERARIO NAPOLI – BARI</b> <b>RADDOPPIO TRATTA CANCELLO – BENEVENTO</b> <b>1° LOTTO FUNZIONALE CANCELLO - FRASSO TELESINO E</b> <b>VARIANTE ALLA LINEA ROMA-NAPOLI VIA CASSINO NEL</b> <b>COMUNE DI MADDALONI – PROGETTO ESECUTIVO</b>												
<b>FABBRICATI - ELABORATI STRUTTURALI</b> <b>FA07 – LOCALE CONSEGNA – Imbocco Nord –</b> <b>Relazione di calcolo</b>	<table border="1"> <tr> <td>COMMESSA</td> <td>LOTTO</td> <td>CODIFICA</td> <td>DOCUMENTO</td> <td>REV.</td> <td>FOGLIO</td> </tr> <tr> <td>IF1N</td> <td>01 E ZZ</td> <td>CL</td> <td>FA0720 002</td> <td>B</td> <td>48 di 103</td> </tr> </table>	COMMESSA	LOTTO	CODIFICA	DOCUMENTO	REV.	FOGLIO	IF1N	01 E ZZ	CL	FA0720 002	B	48 di 103
COMMESSA	LOTTO	CODIFICA	DOCUMENTO	REV.	FOGLIO								
IF1N	01 E ZZ	CL	FA0720 002	B	48 di 103								



Il taglio è variabile linearmente lungo la trave ed è pari a:

$$V_A = \gamma_{Rd} \frac{Mu_A^- + Mu_B^-}{l_{trave}} + \frac{(G_k + 0,3Q_k) \cdot l_{trave}}{2}$$

$$V_B = \gamma_{Rd} \frac{Mu_A^- + Mu_B^-}{l_{trave}} - \frac{(G_k + 0,3Q_k) \cdot l_{trave}}{2}$$

Si riporta di seguito un prospetto riepilogativo con i valori delle sollecitazioni taglianti ottenute seguendo la metodologia descritta e riportata negli schemi precedenti:

Base	0.30	m
Altezza	0.40	m
$L_{trave}$	4.05	m
$L_{influenza}$	3.15	m
Peso proprio trave	3.00	kN/m
Carico solaio	3.00	kN/m <sup>2</sup>
Carico perm.	2.60	kN/m <sup>2</sup>
$G_k$	17.64	kN/m
$Y_Q$	0.30	[-]
$Q_k$	0.00	kN/m
$\gamma_{Rd}$	1.00	[-]

$M_{uA}^{(+)}$ (kNm)	$M_{uB}^{(-)}$ (kNm)	$M_{uA}^{(-)}$ (kNm)	$M_{uB}^{(+)}$ (kNm)
98.9	98.9	98.9	98.9

1° Schema		2° Schema	
$V_A$ (kN)	$V_B$ (kN)	$V_A$ (kN)	$V_B$ (kN)
84.5	13.1	84.5	13.1

$V_2$ (output) =	57.6	kN
$V_{Ed}$ =	84.55	kN

Poiché il valore del taglio determinato mediante la procedura sopra riportata è maggiore del taglio di calcolo ottenuto a valle dell'analisi strutturale mediante il SAP2000, si procede alla verifica di resistenza considerando il seguente valore del taglio massimo:

$$V_{Ed-max} = 84.55 \text{ kN}$$



	<b>ITINERARIO NAPOLI – BARI</b> <b>RADDOPPIO TRATTA CANCELLO – BENEVENTO</b> <b>I° LOTTO FUNZIONALE CANCELLO - FRASSO TELESINO E</b> <b>VARIANTE ALLA LINEA ROMA-NAPOLI VIA CASSINO NEL</b> <b>COMUNE DI MADDALONI – PROGETTO ESECUTIVO</b>												
<b>FABBRICATI - ELABORATI STRUTTURALI</b> <b>FA07 – LOCALE CONSEGNA – Imbocco Nord –</b> <b>Relazione di calcolo</b>	<table border="1"> <thead> <tr> <th>COMMESSA</th> <th>LOTTO</th> <th>CODIFICA</th> <th>DOCUMENTO</th> <th>REV.</th> <th>FOGLIO</th> </tr> </thead> <tbody> <tr> <td>IF1N</td> <td>01 E ZZ</td> <td>CL</td> <td>FA0720 002</td> <td>B</td> <td>49 di 103</td> </tr> </tbody> </table>	COMMESSA	LOTTO	CODIFICA	DOCUMENTO	REV.	FOGLIO	IF1N	01 E ZZ	CL	FA0720 002	B	49 di 103
COMMESSA	LOTTO	CODIFICA	DOCUMENTO	REV.	FOGLIO								
IF1N	01 E ZZ	CL	FA0720 002	B	49 di 103								

### Verifica elementi con armature trasversali resistenti al taglio

[4.1.2.1.3.2]

La resistenza a taglio  $V_{Rd}$  di elementi strutturali dotati di specifica armatura a taglio deve essere valutata sulla base di una adeguata schematizzazione a traliccio. Gli elementi resistenti dell'ideale traliccio sono: le armature trasversali, le armature longitudinali, il corrente compresso di calcestruzzo e i puntoni d'anima inclinati.

$$V_{Rd} \geq V_{Ed}$$

$$V_{Rsd} = 0.9 \cdot d \cdot \frac{A_{sw}}{s} \cdot f_{yd} \cdot (ctg\alpha + ctg\theta) \cdot \sin\alpha$$

$$V_{Rcd} = 0.9 \cdot d \cdot b_w \cdot \alpha_c \cdot f'_{cd} \cdot (ctg\alpha + ctg\theta) / (1 + ctg^2\theta)$$

$$V_{Rd} = \min(V_{Rsd}; V_{Rcd})$$

Acciaio	<b>B 450 C</b>	$f_{yd}$	<b>391.3</b> N/mm <sup>2</sup>
Coefficiente parziale di sicurezza relativo all'acciaio		$\gamma_s$	1.15
Inclinazione dei puntoni di cls rispetto all'asse della trave		$\theta$	<b>45 °</b> 0.79 rad
Area dell'armatura trasversale		$A_{sw}$	<b>157.08</b> mm <sup>2</sup>
Interasse tra due armature trasversali consecutive		s	<b>80</b> mm
Angolo di inclinazione dell'armatura trasversale		$\alpha$	90 ° 1.57 rad
Resistenza a compressione ridotta del calcestruzzo d'anima		$f'_{cd}$	8.23 N/mm <sup>2</sup>
Coefficiente maggiorativo		$\alpha_c$	<b>1</b>
		$V_{Rsd}$	235.10 kN
		$V_{Rcd}$	377.80 kN
		$V_{Rd}$	235.10 kN
<b>Verifica:</b>		$V_{Rd} > V_{Ed}$	<b>VERIFICATA</b>

Si adatteranno nelle zone d'appoggio, per un tratto pari ad 0,60 m dal pilastro, staffe  $\Phi 10 / 10$  cm, mentre nelle zone centrali di campata rimanenti staffe  $\Phi 10 / 20$  cm.

### 8.3.3 VERIFICA A TORSIONE

La verifica di resistenza nei confronti della torsione (SLU) (NTC2008 – 4.1.2.1.4) consiste nel controllare che:

$$T_{Rd} \geq T_{Ed}$$

dove  $T_{Ed}$  è il valore di calcolo del momento torcente.

Per elementi prismatici sottoposti a torsione semplice o combinata con altre sollecitazioni, che abbiano sezione piena o cava, lo schema resistente è costituito da un traliccio periferico in cui gli sforzi di trazione sono affidati alle armature longitudinali e trasversali ivi contenute e gli sforzi di compressione sono affidati alle bielle di calcestruzzo.

Con riferimento al calcestruzzo la resistenza si calcola con:

	<b>ITINERARIO NAPOLI – BARI</b> <b>RADDOPPIO TRATTA CANCELLO – BENEVENTO</b> <b>I° LOTTO FUNZIONALE CANCELLO - FRASSO TELESINO E</b> <b>VARIANTE ALLA LINEA ROMA-NAPOLI VIA CASSINO NEL</b> <b>COMUNE DI MADDALONI – PROGETTO ESECUTIVO</b>												
<b>FABBRICATI - ELABORATI STRUTTURALI</b> <b>FA07 – LOCALE CONSEGNA – Imbocco Nord –</b> <b>Relazione di calcolo</b>	<table border="1"> <tr> <td>COMMESSA</td> <td>LOTTO</td> <td>CODIFICA</td> <td>DOCUMENTO</td> <td>REV.</td> <td>FOGLIO</td> </tr> <tr> <td>IF1N</td> <td>01 E ZZ</td> <td>CL</td> <td>FA0720 002</td> <td>B</td> <td>50 di 103</td> </tr> </table>	COMMESSA	LOTTO	CODIFICA	DOCUMENTO	REV.	FOGLIO	IF1N	01 E ZZ	CL	FA0720 002	B	50 di 103
COMMESSA	LOTTO	CODIFICA	DOCUMENTO	REV.	FOGLIO								
IF1N	01 E ZZ	CL	FA0720 002	B	50 di 103								

$$T_{Rcd} = 2 \cdot A \cdot t \cdot f'_{cd} \cdot \text{ctg}\theta / (1 + \text{ctg}\theta)$$

dove t è lo spessore della sezione cava; per sezioni piene  $t = A_c/u$  dove  $A_c$  è l'area della sezione ed u è il suo perimetro; t deve essere assunta comunque  $\geq 2$  volte la distanza fra il bordo e il centro dell'armatura longitudinale.

Le armature longitudinali e trasversali del traliccio resistente devono essere poste entro lo spessore t del profilo periferico. Le barre longitudinali possono essere distribuite lungo detto profilo, ma comunque una barra deve essere presente su tutti i suoi spigoli.

Con riferimento alle staffe trasversali la resistenza si calcola con:

$$T_{Rsd} = 2 \cdot A \cdot (A_s/s) \cdot f_{yd} \cdot \text{ctg}\theta$$

Con riferimento all'armatura longitudinale la resistenza si calcola con:

$$T_{Rsd} = 2 \cdot A \cdot (\Sigma A_l/u_m) \cdot f_{yd} / \text{ctg}\theta$$

dove si è posto

A area racchiusa dalla fibra media del profilo periferico;

$A_s$  area delle staffe;

$u_m$  perimetro medio del nucleo resistente;

s passo delle staffe;

$\Sigma A_l$  area complessiva delle barre longitudinali.

L'inclinazione  $\theta$  delle bielle compresse di calcestruzzo rispetto all'asse della trave deve rispettare i limiti seguenti  $0,4 \leq \text{ctg}\theta \leq 2,5$

Entro questi limiti, nel caso di torsione pura, può porsi  $\text{ctg}\theta = (a_l/a_s)^{1/2}$

con:  $a_l = \Sigma A_l / u_m$

$a_s = A_s / s$

La resistenza alla torsione della trave è la minore delle tre sopra definite:

$$T_{Rd} = \min (T_{Rcd}, T_{Rsd}, T_{Rld})$$

#### **Calcestruzzo**

B (m)	0.3
H (m)	0.4
$A_c$ (m <sup>2</sup> )	0.12
u (m)	1.4
t (m)	0.09
A (m <sup>2</sup> )	0.07
$f'_{cd}$ (kN/m <sup>2</sup> )	8230.8
ctg $\theta$ (-)	0.76
$a_l$	0.0011
$a_s$	0.002
<b><math>T_{Rcd}</math> (kNm)</b>	<b>41.19</b>

#### **Staffe Trasversali**

B (m)	0.4
H (m)	0.6
$A_c$ (m <sup>2</sup> )	0.24
u (m)	2
t (m)	0.12
$A_s$ (m <sup>2</sup> )	0.0002
A (m <sup>2</sup> )	0.07
s (prog.) (m)	0.1
$f_{yd}$ (kN/m <sup>2</sup> )	391300
ctg $\theta$ (-)	0.76
<b><math>T_{Rsd}</math> (kNm)</b>	<b>63.30</b>

#### **Armatura Longitudinale**

B (m)	0.4
H (m)	0.6
$A_c$ (m <sup>2</sup> )	0.24
u (m)	2
t (m)	0.12
$u_m$ (m)	1.52
$\Sigma A_l$ (m <sup>2</sup> )	0.0011
A (m <sup>2</sup> )	0.07
$f_{yd}$ (kN/m <sup>2</sup> )	391300
ctg $\theta$ (-)	0.76
<b><math>T_{Rsd}</math> (kNm)</b>	<b>52.05</b>

**$T_{Rd}$  (kNm)** 41.19

**$T_{Ed}$  (kNm)** 2.70 sap

Si segnala che per la definizione della resistenza a torsione ( $T_{Rsd}$ ) si è considerata solamente l'armatura longitudinale costituita dai ferri di parete.

	<b>ITINERARIO NAPOLI – BARI</b> <b>RADDOPPIO TRATTA CANCELLO – BENEVENTO</b> <b>I° LOTTO FUNZIONALE CANCELLO - FRASSO TELESINO E</b> <b>VARIANTE ALLA LINEA ROMA-NAPOLI VIA CASSINO NEL</b> <b>COMUNE DI MADDALONI – PROGETTO ESECUTIVO</b>												
<b>FABBRICATI - ELABORATI STRUTTURALI</b> <b>FA07 – LOCALE CONSEGNA – Imbocco Nord –</b> <b>Relazione di calcolo</b>	<table border="1"> <thead> <tr> <th>COMMESSA</th> <th>LOTTO</th> <th>CODIFICA</th> <th>DOCUMENTO</th> <th>REV.</th> <th>FOGLIO</th> </tr> </thead> <tbody> <tr> <td>IF1N</td> <td>01 E ZZ</td> <td>CL</td> <td>FA0720 002</td> <td>B</td> <td>51 di 103</td> </tr> </tbody> </table>	COMMESSA	LOTTO	CODIFICA	DOCUMENTO	REV.	FOGLIO	IF1N	01 E ZZ	CL	FA0720 002	B	51 di 103
COMMESSA	LOTTO	CODIFICA	DOCUMENTO	REV.	FOGLIO								
IF1N	01 E ZZ	CL	FA0720 002	B	51 di 103								

$$T_{Ed} / T_{Rcd} + V_{Ed} / V_{Rcd} < 1$$

$$T_{Ed} / T_{Rcd} = 0.066$$

$$V_{Ed} / V_{Rcd} = 0.360$$

$$= 0.425 \quad \text{La verifica risulta soddisfatta}$$

Per quanto riguarda la crisi lato calcestruzzo, la resistenza massima di una membratura soggetta a torsione e taglio è limitata dalla resistenza delle bielle compresse di calcestruzzo. Per non eccedere tale resistenza deve essere soddisfatta la seguente condizione

### 8.3.4 VERIFICA LIMITAZIONI ARMATURA

In ogni sezione della trave, il rapporto geometrico  $\rho$  relativo all'armatura tesa, indipendentemente dal fatto che l'armatura tesa sia quella al lembo superiore della sezione  $A_s$  o quella al lembo inferiore della sezione  $A_i$ , deve essere compreso entro i seguenti limiti:

$$\frac{1,4}{f_{yk}} < \rho < \rho_{comp} + \frac{3,5}{f_{yk}}$$

dove:

$\rho = A_s / (bh)$  Rapporto geometrico relativo all'armatura tesa

$\rho_{comp} = A_s' / (bh)$  Rapporto geometrico relativo all'armatura compressa

Dimensioni sezione

$$b = 300 \text{ mm}$$

$$h = 400 \text{ mm}$$

$$c = 60 \text{ mm}$$

**In campata:**

Armatura tesa 4 Ø 16 mm

$$A_s = 803.84 \text{ mm}^2$$

$$\rho = A_s / (bh) = 0.00670$$

Armatura compressa 4 Ø 16 mm

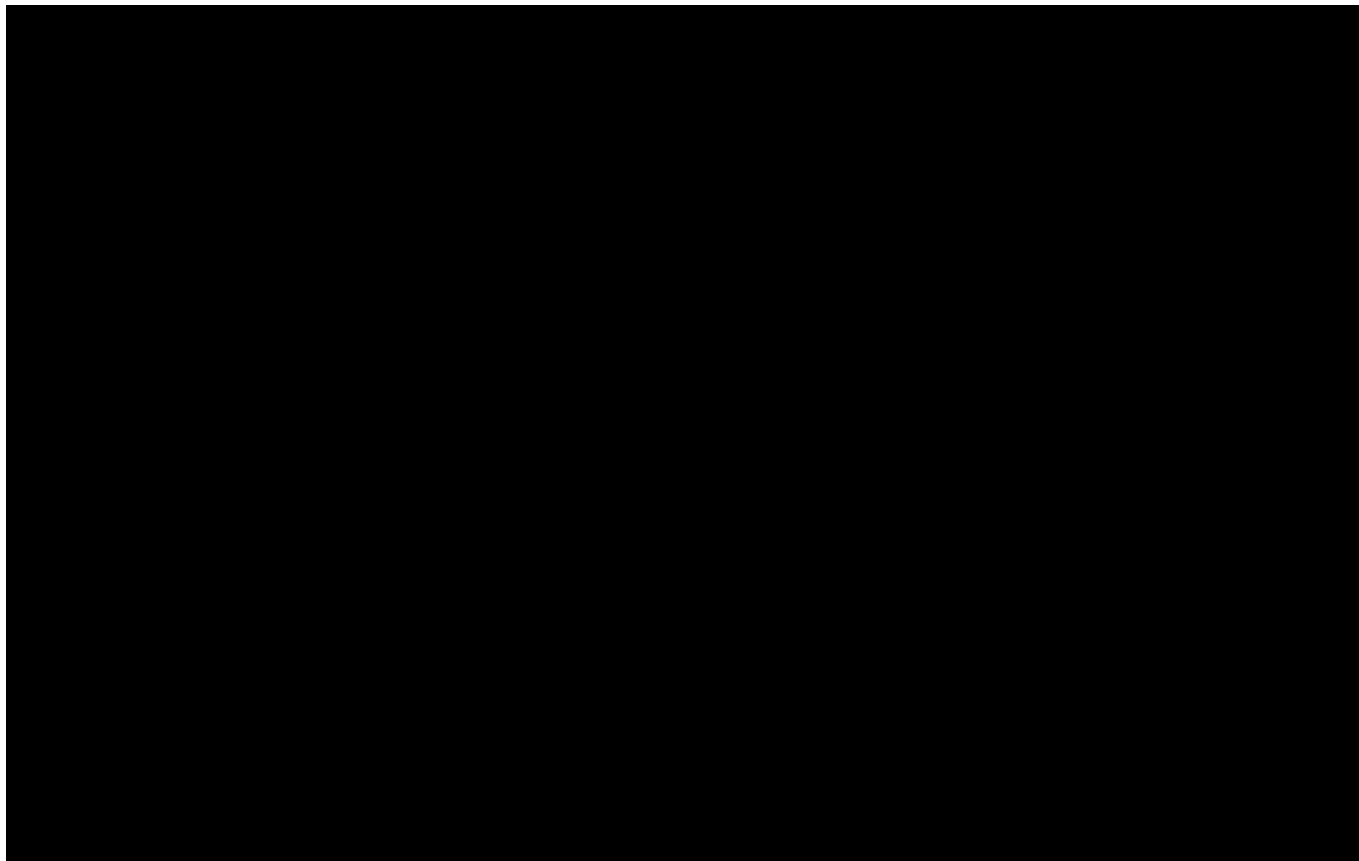
$$A_s' = 803.84 \text{ mm}^2$$

$$\rho_{comp} = A_s' / (bh) = 0.0066987$$

$$1,4 / f_{yk} = 0.00311$$

$$\rho_{comp} + 3,5 / f_{yk} = 0.01448 \quad \text{La verifica risulta soddisfatta}$$

	<b>ITINERARIO NAPOLI – BARI</b> <b>RADDOPPIO TRATTA CANCELLO – BENEVENTO</b> <b>I° LOTTO FUNZIONALE CANCELLO - FRASSO TELESINO E</b> <b>VARIANTE ALLA LINEA ROMA-NAPOLI VIA CASSINO NEL</b> <b>COMUNE DI MADDALONI – PROGETTO ESECUTIVO</b>												
<b>FABBRICATI - ELABORATI STRUTTURALI</b> <b>FA07 – LOCALE CONSEGNA – Imbocco Nord –</b> <b>Relazione di calcolo</b>	<table border="1"> <thead> <tr> <th>COMMESSA</th> <th>LOTTO</th> <th>CODIFICA</th> <th>DOCUMENTO</th> <th>REV.</th> <th>FOGLIO</th> </tr> </thead> <tbody> <tr> <td>IF1N</td> <td>01 E ZZ</td> <td>CL</td> <td>FA0720 002</td> <td>B</td> <td>52 di 103</td> </tr> </tbody> </table>	COMMESSA	LOTTO	CODIFICA	DOCUMENTO	REV.	FOGLIO	IF1N	01 E ZZ	CL	FA0720 002	B	52 di 103
COMMESSA	LOTTO	CODIFICA	DOCUMENTO	REV.	FOGLIO								
IF1N	01 E ZZ	CL	FA0720 002	B	52 di 103								



Le zone critiche si estendono, per CD”B”, per una lunghezza pari a 1,5 volte l’altezza della sezione della trave, misurata a partire dalla faccia del nodo trave-pilastro o da entrambi i lati a partire dalla sezione di prima plasticizzazione.

Nelle zone critiche devono essere previste staffe di contenimento. La prima staffa di contenimento deve distare non più di 5 cm dalla sezione a filo pilastro; le successive devono essere disposte ad un passo non superiore alla minore tra le grandezze seguenti:

1. un quarto dell’altezza utile della sezione trasversale;
2. 225 mm (per CD”B”);
3. 8 volte il diametro minimo delle barre longitudinali considerate ai fini delle verifiche (per CD”B”)
4. 24 volte il diametro delle armature trasversali

Passo massimo delle staffe nella zona critica

s1	85 mm
s2	225 mm
s3	128 mm
s4	240 mm

$$s = 80 \text{ mm} < 85 \text{ mm}$$

Devono inoltre essere rispettati i limiti previsti per le travi in calcestruzzo in zona non sismica (punto 4.1.6.1.1 delle NTC2008).

	<b>ITINERARIO NAPOLI – BARI</b> <b>RADDOPPIO TRATTA CANCELLO – BENEVENTO</b> <b>I° LOTTO FUNZIONALE CANCELLO - FRASSO TELESINO E</b> <b>VARIANTE ALLA LINEA ROMA-NAPOLI VIA CASSINO NEL</b> <b>COMUNE DI MADDALONI – PROGETTO ESECUTIVO</b>												
<b>FABBRICATI - ELABORATI STRUTTURALI</b> <b>FA07 – LOCALE CONSEGNA – Imbocco Nord –</b> <b>Relazione di calcolo</b>	<table border="1"> <thead> <tr> <th>COMMESSA</th> <th>LOTTO</th> <th>CODIFICA</th> <th>DOCUMENTO</th> <th>REV.</th> <th>FOGLIO</th> </tr> </thead> <tbody> <tr> <td>IF1N</td> <td>01 E ZZ</td> <td>CL</td> <td>FA0720 002</td> <td>B</td> <td>53 di 103</td> </tr> </tbody> </table>	COMMESSA	LOTTO	CODIFICA	DOCUMENTO	REV.	FOGLIO	IF1N	01 E ZZ	CL	FA0720 002	B	53 di 103
COMMESSA	LOTTO	CODIFICA	DOCUMENTO	REV.	FOGLIO								
IF1N	01 E ZZ	CL	FA0720 002	B	53 di 103								

L'area dell'armatura longitudinale in zona tesa non deve essere inferiore a:

$$A_{s,\min} = 0.26 \frac{f_{ctm}}{f_{yk}} b_t \cdot d$$

e comunque non minore di  $0.0013 b_t d$

$f_{ctm} =$	2.77 MPa	valore medio della resistenza a trazione assiale
$f_{yk} =$	450 MPa	resistenza caratteristica a trazione dell'armatura
$b_t =$	300 mm	larghezza media della zona tesa

$A_{s\min} =$	163.25 mm <sup>2</sup>	
$A_s =$	803.84 mm <sup>2</sup>	La verifica risulta soddisfatta

$$0.0013 b_t d = 132.6 \text{ mm}^2$$

Negli appoggi di estremità all'intradosso deve essere disposta un'armatura efficacemente ancorata, calcolata per uno sforzo di trazione pari al taglio:

$A_s =$	803.84 mm <sup>2</sup>	
$V_{Ed} =$	84.5 kN	
$f_{yk} =$	450 MPa	
$\gamma_s =$	1.15	
$f_{yd} =$	391.3 MPa	
$V_{Rd} = A_s \times f_{yd} =$	314.5 kN	La verifica risulta soddisfatta

Al di fuori delle zone di sovrapposizione, l'area di armatura tesa o compressa non deve superare individualmente  $A_{s,\max} = 0,04 A_c$ , essendo  $A_c$  l'area della sezione trasversale di calcestruzzo.

$A_s =$	803.84 mm <sup>2</sup>	La verifica risulta soddisfatta
$A_s' =$	803.84 mm <sup>2</sup>	La verifica risulta soddisfatta
$0,04A_c =$	4800 mm <sup>2</sup>	

Le travi devono prevedere armatura trasversale costituita da staffe con sezione complessiva non inferiore ad  $A_{st} = 1,5 b \text{ mm}^2/\text{m}$  essendo  $b$  lo spessore minimo dell'anima in millimetri, con un minimo di tre staffe al metro e comunque passo non superiore a 0,8 volte l'altezza utile della sezione;

$A_{st,\min} = 1,5 b =$	450 mm <sup>2</sup> /mm	
$A_{sw} =$	157 mm <sup>2</sup>	
$s =$	0.15 m	
$A_{st} = A_{sw} / s =$	1046.7 mm <sup>2</sup> /mm	La verifica risulta soddisfatta
$0,8d =$	272 mm	La verifica risulta soddisfatta

In ogni caso almeno il 50% dell'armatura necessaria per il taglio deve essere costituita da staffe.

Per gli elementi in esame l'armatura trasversale è costituita solo da staffe.

   	<b>ITINERARIO NAPOLI – BARI</b> <b>RADDOPPIO TRATTA CANCELLO – BENEVENTO</b> <b>1° LOTTO FUNZIONALE CANCELLO - FRASSO TELESINO E</b> <b>VARIANTE ALLA LINEA ROMA-NAPOLI VIA CASSINO NEL</b> <b>COMUNE DI MADDALONI – PROGETTO ESECUTIVO</b>												
<b>FABBRICATI - ELABORATI STRUTTURALI</b> <b>FA07 – LOCALE CONSEGNA – Imbocco Nord –</b> <b>Relazione di calcolo</b>	<table border="1" style="width: 100%; border-collapse: collapse;"> <tr> <td>COMMESSA</td> <td>LOTTO</td> <td>CODIFICA</td> <td>DOCUMENTO</td> <td>REV.</td> <td>FOGLIO</td> </tr> <tr> <td>IF1N</td> <td>01 E ZZ</td> <td>CL</td> <td>FA0720 002</td> <td>B</td> <td>54 di 103</td> </tr> </table>	COMMESSA	LOTTO	CODIFICA	DOCUMENTO	REV.	FOGLIO	IF1N	01 E ZZ	CL	FA0720 002	B	54 di 103
COMMESSA	LOTTO	CODIFICA	DOCUMENTO	REV.	FOGLIO								
IF1N	01 E ZZ	CL	FA0720 002	B	54 di 103								

## 8.4 TRAVE PRINCIPALE INTERNA (40X40)

Si riportano di seguito le verifiche strutturali delle travi aventi sezione rettangolare di dimensioni 40x40 cm. Le verifiche saranno condotte per i differenti stati limite ed in corrispondenza delle sezioni maggiormente sollecitate dell'elemento per effetto della combinazioni di carico più gravose.

Di seguito si riportano le tabelle delle sollecitazioni più gravose ottenute allo SLU (statico e sismico) e agli SLE (Rara, Frequente e Quasi Permanente).

Si nota che le sollecitazioni ottenute allo SLD sono inferiori a quelle SLV e dunque si ometteranno le verifiche di resistenza previste al punto 7.3.7.1 del rif.[1].

		P	V2	V3	T	M2	M3	Frame	Distance	OutputCase
		KN	KN	KN	KN-m	KN-m	KN-m	Text	m	Text
M3	max	0.0	-2.1	0.0	-0.1	0.0	<b>172.6</b>	53	3.2	INV_SLU
M3	min	0.0	-101.8	0.0	-2.1	0.0	<b>-105.4</b>	53	0.2	SLV2
M2	max	0.0	101.8	0.0	2.1	<b>0.0</b>	25.2	53	6.2	SLV2
M2	min	0.0	58.3	0.0	-2.1	<b>0.0</b>	-105.4	53	6.2	SLV2
T	max	0.0	-58.3	0.0	<b>2.1</b>	0.0	25.2	53	0.2	SLV2
T	min	0.0	-101.8	0.0	<b>-2.1</b>	0.0	-105.4	53	0.2	SLV2
V3	max	0.0	-73.5	<b>0.0</b>	0.6	0.0	-20.5	53	0.2	SLV1
V3	min	0.0	-86.6	<b>0.0</b>	-0.6	0.0	-59.7	53	0.2	SLV1
V2	max	0.0	<b>175.5</b>	0.0	-0.1	0.0	-73.6	53	6.2	INV_SLU
V2	min	0.0	<b>-179.7</b>	0.0	-0.2	0.0	-100.0	53	0.2	INV_SLU
P	max	<b>0.0</b>	-153.8	0.0	-0.1	0.0	-86.2	53	0.2	INV_SLU
P	min	<b>0.0</b>	-153.8	0.0	-0.1	0.0	-86.2	53	0.2	INV_SLU

		P	V2	V3	T	M2	M3	Frame	Distance	OutputCase
		KN	KN	KN	KN-m	KN-m	KN-m	Text	m	Text
M3	max	0.0	-1.4	0.0	-0.1	0.0	<b>125.7</b>	53	3.2	INV_SLR
M3	min	0.0	-130.5	0.0	-0.1	0.0	<b>-72.0</b>	53	0.2	INV_SLR
M2	max	0.0	127.7	0.0	-0.1	<b>0.0</b>	-54.4	53	6.2	INV_SLR
M2	min	0.0	-130.5	0.0	-0.1	<b>0.0</b>	-72.0	53	0.2	INV_SLR
T	max	0.0	-113.2	0.0	<b>-0.1</b>	0.0	-62.8	53	0.2	INV_SLR
T	min	0.0	-130.5	0.0	<b>-0.1</b>	0.0	-72.0	53	0.2	INV_SLR
V3	max	0.0	-113.2	<b>0.0</b>	-0.1	0.0	-62.8	53	0.2	INV_SLR
V3	min	0.0	-130.5	<b>0.0</b>	-0.1	0.0	-72.0	53	0.2	INV_SLR
V2	max	0.0	<b>127.7</b>	0.0	-0.1	0.0	-54.4	53	6.2	INV_SLR
V2	min	0.0	<b>-130.5</b>	0.0	-0.1	0.0	-72.0	53	0.2	INV_SLR
P	max	<b>0.0</b>	-113.2	0.0	-0.1	0.0	-62.8	53	0.2	INV_SLR
P	min	<b>0.0</b>	-113.2	0.0	-0.1	0.0	-62.8	53	0.2	INV_SLR

  	<b>ITINERARIO NAPOLI – BARI</b> <b>RADDOPPIO TRATTA CANCELLO – BENEVENTO</b> <b>I° LOTTO FUNZIONALE CANCELLO - FRASSO TELESINO E</b> <b>VARIANTE ALLA LINEA ROMA-NAPOLI VIA CASSINO NEL</b> <b>COMUNE DI MADDALONI – PROGETTO ESECUTIVO</b>												
<b>FABBRICATI - ELABORATI STRUTTURALI</b> <b>FA07 – LOCALE CONSEGNA – Imbocco Nord –</b> <b>Relazione di calcolo</b>	<table border="1" style="width: 100%; border-collapse: collapse;"> <tr> <td style="text-align: center;">COMMESSA</td> <td style="text-align: center;">LOTTO</td> <td style="text-align: center;">CODIFICA</td> <td style="text-align: center;">DOCUMENTO</td> <td style="text-align: center;">REV.</td> <td style="text-align: center;">FOGLIO</td> </tr> <tr> <td style="text-align: center;">IF1N</td> <td style="text-align: center;">01 E ZZ</td> <td style="text-align: center;">CL</td> <td style="text-align: center;">FA0720 002</td> <td style="text-align: center;">B</td> <td style="text-align: center;">55 di 103</td> </tr> </table>	COMMESSA	LOTTO	CODIFICA	DOCUMENTO	REV.	FOGLIO	IF1N	01 E ZZ	CL	FA0720 002	B	55 di 103
COMMESSA	LOTTO	CODIFICA	DOCUMENTO	REV.	FOGLIO								
IF1N	01 E ZZ	CL	FA0720 002	B	55 di 103								

		P	V2	V3	T	M2	M3	Frame	Distance	OutputCase
		KN	KN	KN	KN-m	KN-m	KN-m	Text	m	Text
M3	max	0.0	0.3	0.0	0.0	0.0	88.4	53	3.2	INV_SLF
M3	min	0.0	-88.8	0.0	0.0	0.0	-44.8	53	0.2	INV_SLF
M2	max	0.0	88.8	0.0	0.0	0.0	-40.7	53	6.2	INV_SLF
M2	min	0.0	-88.8	0.0	0.0	0.0	-44.8	53	0.2	INV_SLF
T	max	0.0	-81.6	0.0	0.0	0.0	-39.7	53	0.2	INV_SLF
T	min	0.0	-88.8	0.0	0.0	0.0	-44.8	53	0.2	INV_SLF
V3	max	0.0	-81.6	0.0	0.0	0.0	-39.7	53	0.2	INV_SLF
V3	min	0.0	-88.8	0.0	0.0	0.0	-44.8	53	0.2	INV_SLF
V2	max	0.0	88.8	0.0	0.0	0.0	-40.7	53	6.2	INV_SLF
V2	min	0.0	-88.8	0.0	0.0	0.0	-44.8	53	0.2	INV_SLF
P	max	0.0	-81.6	0.0	0.0	0.0	-39.7	53	0.2	INV_SLF
P	min	0.0	-81.6	0.0	0.0	0.0	-39.7	53	0.2	INV_SLF

		P	V2	V3	T	M2	M3	Frame	Distance	OutputCase
		KN	KN	KN	KN-m	KN-m	KN-m	Text	m	Text
M3	max	0.0	0.0	0.0	0.0	0.0	81.7	53	3.2	INV_SLQ
M3	min	0.0	-81.9	0.0	0.0	0.0	-41.1	53	0.2	INV_SLQ
M2	max	0.0	81.9	0.0	0.0	0.0	-41.1	53	6.2	INV_SLQ
M2	min	0.0	-81.9	0.0	0.0	0.0	-41.1	53	0.2	INV_SLQ
T	max	0.0	-81.9	0.0	0.0	0.0	-41.1	53	0.2	INV_SLQ
T	min	0.0	-81.9	0.0	0.0	0.0	-41.1	53	0.2	INV_SLQ
V3	max	0.0	-81.9	0.0	0.0	0.0	-41.1	53	0.2	INV_SLQ
V3	min	0.0	-81.9	0.0	0.0	0.0	-41.1	53	0.2	INV_SLQ
V2	max	0.0	81.9	0.0	0.0	0.0	-41.1	53	6.2	INV_SLQ
V2	min	0.0	-81.9	0.0	0.0	0.0	-41.1	53	0.2	INV_SLQ
P	max	0.0	-81.9	0.0	0.0	0.0	-41.1	53	0.2	INV_SLQ
P	min	0.0	-81.9	0.0	0.0	0.0	-41.1	53	0.2	INV_SLQ

#### 8.4.1 VERIFICA A FLESSIONE

Si riportano di seguito le verifiche a flessione, in corrispondenza della sezione d'appoggio e della sezione di campata (convenzione sui segni: compressione negativa (-), momento flettente che tende le fibre superiori negativo (-)).

In funzione delle sollecitazioni si è dimensionata opportunamente l'armatura longitudinale delle travi:

1) Zone d'appoggio:

- Armatura superiore 5  $\Phi$  20
- Armatura inferiore 5  $\Phi$  20

2) Campata:

	<b>ITINERARIO NAPOLI – BARI</b> <b>RADDOPPIO TRATTA CANCELLO – BENEVENTO</b> <b>1° LOTTO FUNZIONALE CANCELLO - FRASSO TELESINO E</b> <b>VARIANTE ALLA LINEA ROMA-NAPOLI VIA CASSINO NEL</b> <b>COMUNE DI MADDALONI – PROGETTO ESECUTIVO</b>												
<b>FABBRICATI - ELABORATI STRUTTURALI</b> <b>FA07 – LOCALE CONSEGNA – Imbocco Nord –</b> <b>Relazione di calcolo</b>	<table border="1"> <thead> <tr> <th>COMMESSA</th> <th>LOTTO</th> <th>CODIFICA</th> <th>DOCUMENTO</th> <th>REV.</th> <th>FOGLIO</th> </tr> </thead> <tbody> <tr> <td>IF1N</td> <td>01 E ZZ</td> <td>CL</td> <td>FA0720 002</td> <td>B</td> <td>56 di 103</td> </tr> </tbody> </table>	COMMESSA	LOTTO	CODIFICA	DOCUMENTO	REV.	FOGLIO	IF1N	01 E ZZ	CL	FA0720 002	B	56 di 103
COMMESSA	LOTTO	CODIFICA	DOCUMENTO	REV.	FOGLIO								
IF1N	01 E ZZ	CL	FA0720 002	B	56 di 103								

- Armatura superiore 5  $\Phi$  20
- Armatura inferiore 5  $\Phi$  20

In aggiunta, fuori calcolo, andranno disposti 2  $\Phi$  12 come ferri di parete.

Le verifiche di resistenza a flessione allo SLU ed agli SLE (NTC2008 – 4.1.2.1.2.4) per le sezioni di appoggio e di campata sono state condotte con il supporto del software RC-Sec considerando le sollecitazioni riportate nel prospetto precedente.

Essendo la sezione armata in maniera simmetrica in campata ed in appoggio si esegue la verifica di una sola sezione in cui le sollecitazioni calcolate in appoggio sono invertite di segno.

#### DATI GENERALI SEZIONE IN C.A.

NOME SEZIONE: Trave40x40

(Percorso File: \\oceano\BPK\ESECUTIVO\LAVORO\MICHELA\EDIFICI\FV07\_2\_verifiche\Trave40x40.sez)

```

Descrizione Sezione:
Metodo di calcolo resistenza:          Stati Limite Ultimi
Tipologia sezione:                  Sezione generica
Normativa di riferimento:             N.T.C.
Percorso sollecitazione:              A Sforzo Norm. costante
Condizioni Ambientali:                Moderat. aggressive
Riferimento Sforzi assegnati:         Assi x,y principali d'inerzia
Riferimento alla sismicit :          Zona sismica (CD'B')
Posizione sezione nell'asta:        In zona critica

```

#### CARATTERISTICHE DI RESISTENZA DEI MATERIALI IMPIEGATI

```

CONGLOMERATO - Classe: C28/35
Resis. compr. di calcolo fcd :        158.60 daN/cm2
Resis. compr. ridotta fcd' :          79.30 daN/cm2
Def.unit. max resistenza ec2 :        0.0020
Def.unit. ultima ecu :                0.0035
Diagramma tensione-deformaz. :        Parabola-Rettangolo
Modulo Elastico Normale Ec :          323080 daN/cm2
Coeff. di Poisson :                   0.20
Resis. media a trazione fctm :        28.80 daN/cm2
Coeff. Omogen. S.L.E. :               15.0
Combinazioni Rare in Esercizio (Tens.Limite):
    Sc Limite :                        168.00 daN/cm2
    Apert.Fess.Limite :                 Non prevista
Combinazioni Frequenti in Esercizio (Tens.Limite):
    Sc Limite :                        168.00 daN/cm2
    Apert.Fess.Limite :                 0.300 mm
Combinazioni Quasi Permanenti in Esercizio (Tens.Limite):
    Sc Limite :                        126.00 daN/cm2
    Apert.Fess.Limite :                 0.200 mm

ACCIAIO - Tipo: B450C
Resist. caratt. snervam. fyk :         4500.0 daN/cm2
Resist. caratt. rottura ftk :          5400.0 daN/cm2
Resist. snerv. di calcolo fyd :        3913.0 daN/cm2
Resist. ultima di calcolo ftd :        4500.0 daN/cm2
Deform. ultima di calcolo Epu :        0.068
Modulo Elastico Ef :                   2000000 daN/cm2
Diagramma tensione-deformaz. :        Bilineare finito
Coeff. Aderenza ist.  $\beta_1 \cdot \beta_2$  : 1.00 daN/cm2
Coeff. Aderenza diff.  $\beta_1 \cdot \beta_2$  : 0.50 daN/cm2
Comb.Rare Sf Limite :                  3600.0 daN/cm2

```



   	<b>ITINERARIO NAPOLI – BARI</b> <b>RADDOPPIO TRATTA CANCELLO – BENEVENTO</b> <b>1° LOTTO FUNZIONALE CANCELLO - FRASSO TELESINO E</b> <b>VARIANTE ALLA LINEA ROMA-NAPOLI VIA CASSINO NEL</b> <b>COMUNE DI MADDALONI – PROGETTO ESECUTIVO</b>												
<b>FABBRICATI - ELABORATI STRUTTURALI</b> <b>FA07 – LOCALE CONSEGNA – Imbocco Nord –</b> <b>Relazione di calcolo</b>	<table border="1"> <tr> <td>COMMESSA</td> <td>LOTTO</td> <td>CODIFICA</td> <td>DOCUMENTO</td> <td>REV.</td> <td>FOGLIO</td> </tr> <tr> <td>IF1N</td> <td>01 E ZZ</td> <td>CL</td> <td>FA0720 002</td> <td>B</td> <td>57 di 103</td> </tr> </table>	COMMESSA	LOTTO	CODIFICA	DOCUMENTO	REV.	FOGLIO	IF1N	01 E ZZ	CL	FA0720 002	B	57 di 103
COMMESSA	LOTTO	CODIFICA	DOCUMENTO	REV.	FOGLIO								
IF1N	01 E ZZ	CL	FA0720 002	B	57 di 103								

#### CARATTERISTICHE DOMINI CONGLOMERATO

DOMINIO N° 1

Forma del Dominio: Poligonale

Classe Conglomerato: C28/35

N.vertice	Ascissa X, cm	Ordinata Y, cm
1	-20.00	0.00
2	-20.00	40.00
3	20.00	40.00
4	20.00	0.00

#### DATI BARRE ISOLATE

N.Barra Numero assegnato alle singole barre isolate e nei vertici dei domini  
 Ascissa X Ascissa in cm del baricentro della barra nel sistema di rif. gen. X, Y, O  
 Ordinata Y Ordinata in cm del baricentro della barra nel sistema di rif. gen. X, Y, O  
 Diam. Diametro in mm della barra

N.Barra	Ascissa X, cm	Ordinata Y, cm	Diam.Ø,mm
1	-14.00	6.00	20
2	-14.00	34.00	20
3	14.00	34.00	20
4	14.00	6.00	20

#### DATI GENERAZIONI LINEARI DI BARRE

N.Gen. Numero assegnato alla singola generazione lineare di barre  
 N.Barra In. Numero della barra iniziale cui si riferisce la gener.  
 N.Barra Fin. Numero della barra finale cui si riferisce la gener.  
 N.Barre Numero di barre generate equidist. inserite tra la barra iniz. e fin.  
 Diam. Diametro in mm della singola barra generata

N.Gen.	N.Barra In.	N.Barra Fin.	N.Barre	Diam.Ø,mm
1	1	4	3	20
2	2	3	3	20
3	1	2	1	12
4	4	3	1	12

#### ST.LIM.ULTIMI - SFORZI PER OGNI COMBINAZIONE ASSEGNATA

N Sforzo normale in daN applicato nel Baric. (+ se di compressione)  
 Mx Coppia concentrata in daNm applicata all'asse x princ. d'inerzia con verso positivo se tale da comprimere il lembo sup. della sez.  
 My Coppia concentrata in daNm applicata all'asse y princ. d'inerzia con verso positivo se tale da comprimere il lembo destro della sez.  
 Vy Componente del Taglio [daN] parall. all'asse princ.d'inerzia y  
 Vx Componente del Taglio [daN] parall. all'asse princ.d'inerzia x

N.Comb.	N	Mx	My	Vy	Vx
1	0	17260	0	210	0
2	0	10540	0	10180	0

#### COMB. RARE (S.L.E.) - SFORZI PER OGNI COMBINAZIONE ASSEGNATA

N Sforzo normale in daN applicato nel Baricentro (+ se di compressione)  
 Mx Coppia concentrata in daNm applicata all'asse x princ. d'inerzia con verso positivo se tale da comprimere il lembo superiore della sez.  
 My Coppia concentrata in daNm applicata all'asse y princ. d'inerzia con verso positivo se tale da comprimere il lembo destro della sez.

N.Comb.	N	Mx	My
1	0	12260	0

	<b>ITINERARIO NAPOLI – BARI</b> <b>RADDOPPIO TRATTA CANCELLO – BENEVENTO</b> <b>I° LOTTO FUNZIONALE CANCELLO - FRASSO TELESINO E</b> <b>VARIANTE ALLA LINEA ROMA-NAPOLI VIA CASSINO NEL</b> <b>COMUNE DI MADDALONI – PROGETTO ESECUTIVO</b>												
<b>FABBRICATI - ELABORATI STRUTTURALI</b> <b>FA07 – LOCALE CONSEGNA – Imbocco Nord –</b> <b>Relazione di calcolo</b>	<table border="1"> <tr> <td>COMMESSA</td> <td>LOTTO</td> <td>CODIFICA</td> <td>DOCUMENTO</td> <td>REV.</td> <td>FOGLIO</td> </tr> <tr> <td>IF1N</td> <td>01 E ZZ</td> <td>CL</td> <td>FA0720 002</td> <td>B</td> <td>58 di 103</td> </tr> </table>	COMMESSA	LOTTO	CODIFICA	DOCUMENTO	REV.	FOGLIO	IF1N	01 E ZZ	CL	FA0720 002	B	58 di 103
COMMESSA	LOTTO	CODIFICA	DOCUMENTO	REV.	FOGLIO								
IF1N	01 E ZZ	CL	FA0720 002	B	58 di 103								

**COMB. FREQUENTI (S.L.E.) - SFORZI PER OGNI COMBINAZIONE ASSEGNATA**

N Sforzo normale in daN applicato nel Baricentro (+ se di compressione)  
Mx Coppia concentrata in daNm applicata all'asse x princ. d'inerzia con verso positivo se tale da comprimere il lembo superiore della sez.  
My Coppia concentrata in daNm applicata all'asse y princ. d'inerzia con verso positivo se tale da comprimere il lembo destro della sez.

N.Comb.	N	Mx	My
1	0	8840	0

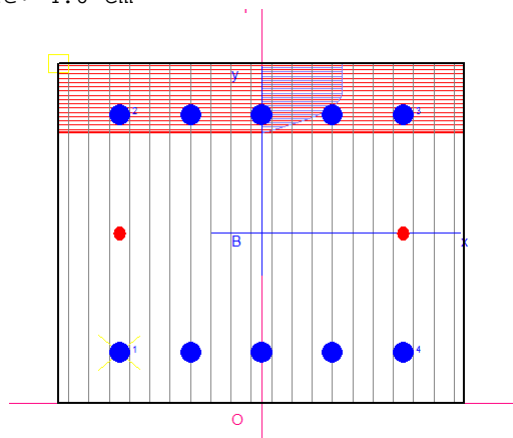
**COMB. QUASI PERMANENTI (S.L.E.) - SFORZI PER OGNI COMBINAZIONE ASSEGNATA**

N Sforzo normale in daN applicato nel Baricentro (+ se di compressione)  
Mx Coppia concentrata in daNm applicata all'asse x princ. d'inerzia con verso positivo se tale da comprimere il lembo superiore della sez.  
My Coppia concentrata in daNm applicata all'asse y princ. d'inerzia con verso positivo se tale da comprimere il lembo destro della sez.

N.Comb.	N	Mx	My
1	0	8170	0

**RISULTATI DEL CALCOLO**

Copriferro netto minimo barre longitudinali: 5.0 cm  
Interferro netto minimo barre longitudinali: 5.0 cm  
Copriferro netto minimo staffe: 4.0 cm



**METODO AGLI STATI LIMITE ULTIMI - RISULTATI PRESSO-TENSO FLESSIONE**

Ver S = combinazione verificata / N = combin. non verificata  
N Sforzo normale assegnato [in daN] (positivo se di compressione)  
Mx Momento flettente assegnato [in daNm] riferito all'asse x princ. d'inerzia  
My Momento flettente assegnato [in daNm] riferito all'asse y princ. d'inerzia  
N ult Sforzo normale ultimo [in daN] nella sezione (positivo se di compress.)  
Mx ult Momento flettente ultimo [in daNm] riferito all'asse x princ. d'inerzia  
My ult Momento flettente ultimo [in daNm] riferito all'asse y princ. d'inerzia  
Mis.Sic. Misura sicurezza = rapporto vettoriale tra (N ult, Mx ult, My ult) e (N, Mx, My)  
Verifica positiva se tale rapporto risulta  $\geq 1.000$

N.Comb.	Ver	N	Mx	My	N ult	Mx ult	My ult	Mis.Sic.
1	S	0	17260	0	0	19908	0	1.153
2	S	0	10540	0	0	19908	0	1.889

**METODO AGLI STATI LIMITE ULTIMI - DEFORMAZIONI UNITARIE ALLO STATO ULTIMO**

  	<b>ITINERARIO NAPOLI – BARI</b> <b>RADDOPPIO TRATTA CANCELLO – BENEVENTO</b> <b>1° LOTTO FUNZIONALE CANCELLO - FRASSO TELESINO E</b> <b>VARIANTE ALLA LINEA ROMA-NAPOLI VIA CASSINO NEL</b> <b>COMUNE DI MADDALONI – PROGETTO ESECUTIVO</b>												
<b>FABBRICATI - ELABORATI STRUTTURALI</b> <b>FA07 – LOCALE CONSEGNA – Imbocco Nord –</b> <b>Relazione di calcolo</b>	<table border="1"> <tr> <td>COMMESSA</td> <td>LOTTO</td> <td>CODIFICA</td> <td>DOCUMENTO</td> <td>REV.</td> <td>FOGLIO</td> </tr> <tr> <td>IF1N</td> <td>01 E ZZ</td> <td>CL</td> <td>FA0720 002</td> <td>B</td> <td>59 di 103</td> </tr> </table>	COMMESSA	LOTTO	CODIFICA	DOCUMENTO	REV.	FOGLIO	IF1N	01 E ZZ	CL	FA0720 002	B	59 di 103
COMMESSA	LOTTO	CODIFICA	DOCUMENTO	REV.	FOGLIO								
IF1N	01 E ZZ	CL	FA0720 002	B	59 di 103								

ec max	Deform. unit. massima del conglomerato a compressione
ec 3/7	Deform. unit. del conglomerato nella fibra a 3/7 dell'altezza efficace
Xc max	Ascissa in cm della fibra corrisp. a ec max (sistema rif. X,Y,0 sez.)
Yc max	Ordinata in cm della fibra corrisp. a ec max (sistema rif. X,Y,0 sez.)
ef min	Deform. unit. minima nell'acciaio (negativa se di trazione)
Xf min	Ascissa in cm della barra corrisp. a ef min (sistema rif. X,Y,0 sez.)
Yf min	Ordinata in cm della barra corrisp. a ef min (sistema rif. X,Y,0 sez.)
ef max	Deform. unit. massima nell'acciaio (positiva se di compress.)
Xf max	Ascissa in cm della barra corrisp. a ef max (sistema rif. X,Y,0 sez.)
Yf max	Ordinata in cm della barra corrisp. a ef max (sistema rif. X,Y,0 sez.)

N.Comb.	ec max	ec 3/7	Xc max	Yc max	ef min	Xf min	Yf min	ef max	Xf max	Yf max
1	0.00350	-0.00381	-20.0	40.0	0.00094	-14.0	34.0	-0.01100	-14.0	6.0
2	0.00350	-0.00381	-20.0	40.0	0.00094	-14.0	34.0	-0.01100	-14.0	6.0

#### POSIZIONE ASSE NEUTRO PER OGNI COMB. DI RESISTENZA

a	Coeff. a nell'eq. dell'asse neutro $aX+bY+c=0$ nel rif. X,Y,0 gen.
b	Coeff. b nell'eq. dell'asse neutro $aX+bY+c=0$ nel rif. X,Y,0 gen.
c	Coeff. c nell'eq. dell'asse neutro $aX+bY+c=0$ nel rif. X,Y,0 gen.
x/d	Rapp. di duttilità a rottura in presenza di sola fless.(travi)
C.Rid.	Coeff. di riduz. momenti per sola flessione in travi continue

N.Comb.	a	b	c	x/d	C.Rid.
1	0.000000000	0.000426492	-0.013559671	0.241	0.742
2	0.000000000	0.000426492	-0.013559671	0.241	0.742

#### ARMATURE A TAGLIO DI INVILUPPO PER TUTTE LE COMBINAZIONI ASSEGNATE

Diametro staffe:	10 mm
Passo staffe:	10.0 cm
N.Bracci staffe:	2
Area staffe/m :	15.7 cm <sup>2</sup> /m [Area Staffe Minima normativa = 6.0]

#### METODO AGLI STATI LIMITE ULTIMI - VERIFICHE A TAGLIO

Ver	S = comb. verificata a taglio / N = comb. non verificata
Vsdu	Taglio agente [daN] = proiezione di $V_x$ e $V_y$ sulla normale all'asse neutro
Vru	Taglio resistente ultimo [daN] lato conglomerato compresso
Vcd	Taglio [daN] assorbito dal conglomerato nel calcolo delle staffe
Vwd	Taglio resistente [daN] assorbito dalle staffe
Dmed	Altezza utile media pesata [cm] valutata lungo strisce ortog. all'asse neutro. Vengono prese nella media le strisce con almeno un estremo compresso. I pesi della media sono costituiti dalle stesse lunghezze delle strisce.
bw	Larghezza media resistente a taglio [cm] misurate parallel. all'asse neutro. E' data dal rapporto tra l'area delle sopradette strisce resistenti e Dmed.
Teta	Angolo [gradi sessadec.] di inclinazione dei puntoni di conglomerato
Acw	Coefficiente maggiorativo della resistenza a taglio per compressione
Afst	Area staffe strettamente necessarie a taglio per metro di trave [cm <sup>2</sup> /m]

N.Comb.	Ver	Vsdu	Vcd	Vwd	Dmed	bw	Teta	Acw	Afst
1	S	210	33470	47021	34.0	40.0	21.80°	1.000	0.1
2	S	10180	33470	47021	34.0	40.0	21.80°	1.000	3.4

#### COMBINAZIONI RARE IN ESERCIZIO - MASSIME TENSIONI NORMALI ED APERTURA FESSURE

Ver	S = combinazione verificata / N = combin. non verificata
Sc max	Massima tensione positiva di compressione nel conglomerato [daN/cm <sup>2</sup> ]
Xc max	Ascissa in cm della fibra corrisp. a Sc max (sistema rif. X,Y,0)
Yc max	Ordinata in cm della fibra corrisp. a Sc max (sistema rif. X,Y,0)
Sf min	Minima tensione negativa di trazione nell'acciaio [daN/cm <sup>2</sup> ]
Xf min	Ascissa in cm della barra corrisp. a Sf min (sistema rif. X,Y,0)
Yf min	Ordinata in cm della barra corrisp. a Sf min (sistema rif. X,Y,0)
Ac eff.	Area di conglomerato [cm <sup>2</sup> ] in zona tesa considerata aderente alle barre

	<b>ITINERARIO NAPOLI – BARI</b> <b>RADDOPPIO TRATTA CANCELLO – BENEVENTO</b> <b>1° LOTTO FUNZIONALE CANCELLO - FRASSO TELESINO E</b> <b>VARIANTE ALLA LINEA ROMA-NAPOLI VIA CASSINO NEL</b> <b>COMUNE DI MADDALONI – PROGETTO ESECUTIVO</b>												
<b>FABBRICATI - ELABORATI STRUTTURALI</b> <b>FA07 – LOCALE CONSEGNA – Imbocco Nord –</b> <b>Relazione di calcolo</b>	<table border="1"> <tr> <td>COMMESSA</td> <td>LOTTO</td> <td>CODIFICA</td> <td>DOCUMENTO</td> <td>REV.</td> <td>FOGLIO</td> </tr> <tr> <td>IF1N</td> <td>01 E ZZ</td> <td>CL</td> <td>FA0720 002</td> <td>B</td> <td>60 di 103</td> </tr> </table>	COMMESSA	LOTTO	CODIFICA	DOCUMENTO	REV.	FOGLIO	IF1N	01 E ZZ	CL	FA0720 002	B	60 di 103
COMMESSA	LOTTO	CODIFICA	DOCUMENTO	REV.	FOGLIO								
IF1N	01 E ZZ	CL	FA0720 002	B	60 di 103								

D fess. Distanza calcolata tra le fessure espressa in mm  
K3 Coeff. di normativa dipendente dalla forma del diagramma delle tensioni  
Ap.fess. Apertura calcolata delle fessure espressa in mm

N.Comb.	Ver	Sc max	Xc max	Yc max	Sf min	Xf min	Yf min	Ac eff.	D fess.	K3	Ap.Fess.
1	S	110.1	-20.0	40.0	-2619	-14.0	6.0	540	148	0.125	0.288

#### COMBINAZIONI FREQUENTI IN ESERCIZIO - MASSIME TENSIONI NORMALI ED APERTURA FESSURE

N.Comb.	Ver	Sc max	Xc max	Yc max	Sf min	Xf min	Yf min	Ac eff.	D fess.	K3	Ap.Fess.
1	S	79.4	-20.0	40.0	-1888	-14.0	6.0	540	148	0.125	0.209

#### COMBINAZIONI QUASI PERMANENTI IN ESERCIZIO - MASSIME TENSIONI NORMALI ED APERTURA FESSURE

N.Comb.	Ver	Sc max	Xc max	Yc max	Sf min	Xf min	Yf min	Ac eff.	D fess.	K3	Ap.Fess.
1	S	73.4	-20.0	40.0	-1745	-14.0	6.0	540	148	0.125	0.188

## 8.4.2 VERIFICA A TAGLIO

Al fine di escludere la formazione di meccanismi inelastici dovuti al taglio, le sollecitazioni di taglio di calcolo  $V_{Ed}$  si ottengono sommando il contributo dovuto ai carichi gravitazionali agenti sulla trave, considerata incernierata agli estremi, alle sollecitazioni di taglio corrispondenti alla formazione di cerniere plastiche nella trave e prodotte dai momenti resistenti (ultimi) delle due sezioni di plasticizzazione (generalmente quelle di estremità) amplificati del fattore di sovra resistenza  $\gamma_{Rd}$  assunto pari a 1.0 per CDB.

Deve risultare (NTC2008 – 4.1.2.1.3.2):

$$V_{Rd} > V_d$$

dove:

$V_d$  = Valore di calcolo del taglio agente;

$$V_{Rd} = \min(V_{Rsd}, V_{Rcd})$$

Con riferimento all'armatura trasversale, la resistenza di calcolo a "taglio trazione" si calcola con:

$$V_{Rsd} = 0.9 \cdot d \cdot \frac{A_{sw}}{s} \cdot f_{yd} \cdot (\text{ctg} \alpha + \text{ctg} \theta) \cdot \sin \alpha$$

Con riferimento al calcestruzzo d'anima, la resistenza di calcolo a "taglio compressione" si calcola con:

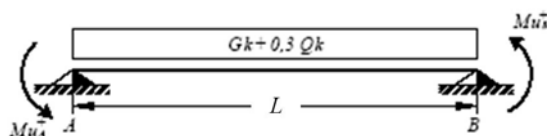
$$V_{Rcd} = 0.9 \cdot d \cdot b_w \cdot \alpha_c \cdot f'_{cd} \cdot (\text{ctg} \alpha + \text{ctg} \theta) / (1 + \text{ctg}^2 \theta)$$

dove:

$\alpha$  : Angolo d'inclinazione dell'armatura trasversale rispetto all'asse dell'elemento;

$\theta$  : Angolo d'inclinazione dei puntoni in calcestruzzo rispetto all'asse dell'elemento.

### • 1° Schema:



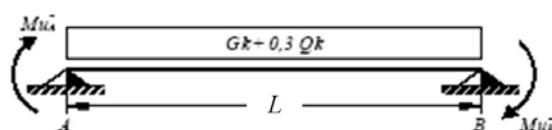
Il taglio è variabile linearmente lungo la trave ed è pari a:

	<b>ITINERARIO NAPOLI – BARI</b> <b>RADDOPPIO TRATTA CANCELLO – BENEVENTO</b> <b>I° LOTTO FUNZIONALE CANCELLO - FRASSO TELESINO E</b> <b>VARIANTE ALLA LINEA ROMA-NAPOLI VIA CASSINO NEL</b> <b>COMUNE DI MADDALONI – PROGETTO ESECUTIVO</b>												
<b>FABBRICATI - ELABORATI STRUTTURALI</b> <b>FA07 – LOCALE CONSEGNA – Imbocco Nord –</b> <b>Relazione di calcolo</b>	<table border="1"> <tr> <td>COMMESSA</td> <td>LOTTO</td> <td>CODIFICA</td> <td>DOCUMENTO</td> <td>REV.</td> <td>FOGLIO</td> </tr> <tr> <td>IF1N</td> <td>01 E ZZ</td> <td>CL</td> <td>FA0720 002</td> <td>B</td> <td>61 di 103</td> </tr> </table>	COMMESSA	LOTTO	CODIFICA	DOCUMENTO	REV.	FOGLIO	IF1N	01 E ZZ	CL	FA0720 002	B	61 di 103
COMMESSA	LOTTO	CODIFICA	DOCUMENTO	REV.	FOGLIO								
IF1N	01 E ZZ	CL	FA0720 002	B	61 di 103								

$$V_A = \gamma_{Rd} \frac{Mu^+_A + Mu^+_B}{l_{trave}} + \frac{(G_k + 0,3Q_k) \cdot l_{trave}}{2}$$

$$V_B = \gamma_{Rd} \frac{Mu^+_A + Mu^+_B}{l_{trave}} - \frac{(G_k + 0,3Q_k) \cdot l_{trave}}{2}$$

• **2° Schema:**



Il taglio è variabile linearmente lungo la trave ed è pari a:

$$V_A = \gamma_{Rd} \frac{Mu^-_A + Mu^-_B}{l_{trave}} + \frac{(G_k + 0,3Q_k) \cdot l_{trave}}{2}$$

$$V_B = \gamma_{Rd} \frac{Mu^-_A + Mu^-_B}{l_{trave}} - \frac{(G_k + 0,3Q_k) \cdot l_{trave}}{2}$$

Si riporta di seguito un prospetto riepilogativo con i valori delle sollecitazioni taglianti ottenute seguendo la metodologia descritta e riportata negli schemi precedenti:

Base	0.40	m
Altezza	0.40	m
L <sub>trave</sub>	6.30	m
L <sub>influenza</sub>	4.05	m
Peso proprio trave	4.00	kN/m
Carico solaio	3.00	kN/m <sup>2</sup>
Carico perm.	2.60	kN/m <sup>2</sup>
G <sub>k</sub>	22.68	kN/m
Y <sub>Q</sub>	0.30	[-]
Q <sub>k</sub>	0.00	kN/m
Y <sub>Rd</sub>	1.00	[-]

<b>M<sub>uA</sub><sup>(+)</sup> (kNm)</b>	<b>M<sub>uB</sub><sup>(-)</sup> (kNm)</b>	<b>M<sub>uA</sub><sup>(-)</sup> (kNm)</b>	<b>M<sub>uB</sub><sup>(+)</sup> (kNm)</b>
199.0	199.0	199.0	199.0

1° Schema		2° Schema	
V <sub>A</sub> (kN)	V <sub>B</sub> (kN)	V <sub>A</sub> (kN)	V <sub>B</sub> (kN)
134.6	-8.3	134.6	-8.3

<b>V<sub>2</sub> (output) =</b>	<b>101.8</b>	kN
<b>V<sub>Ed</sub> =</b>	134.6	kN

Poiché il valore del taglio determinato mediante la procedura sopra riportata è minore del taglio di calcolo ottenuto a valle dell'analisi strutturale mediante il SAP2000, si procede alla verifica di resistenza considerando il seguente valore del taglio massimo:

$$V_{Ed-max} = 134.6 \text{ kN}$$

	<b>ITINERARIO NAPOLI – BARI</b> <b>RADDOPPIO TRATTA CANCELLO – BENEVENTO</b> <b>I° LOTTO FUNZIONALE CANCELLO - FRASSO TELESINO E</b> <b>VARIANTE ALLA LINEA ROMA-NAPOLI VIA CASSINO NEL</b> <b>COMUNE DI MADDALONI – PROGETTO ESECUTIVO</b>												
<b>FABBRICATI - ELABORATI STRUTTURALI</b> <b>FA07 – LOCALE CONSEGNA – Imbocco Nord –</b> <b>Relazione di calcolo</b>	<table border="1"> <thead> <tr> <th>COMMESSA</th> <th>LOTTO</th> <th>CODIFICA</th> <th>DOCUMENTO</th> <th>REV.</th> <th>FOGLIO</th> </tr> </thead> <tbody> <tr> <td>IF1N</td> <td>01 E ZZ</td> <td>CL</td> <td>FA0720 002</td> <td>B</td> <td>62 di 103</td> </tr> </tbody> </table>	COMMESSA	LOTTO	CODIFICA	DOCUMENTO	REV.	FOGLIO	IF1N	01 E ZZ	CL	FA0720 002	B	62 di 103
COMMESSA	LOTTO	CODIFICA	DOCUMENTO	REV.	FOGLIO								
IF1N	01 E ZZ	CL	FA0720 002	B	62 di 103								

### Verifica elementi con armature trasversali resistenti al taglio

[4.1.2.1.3.2]

La resistenza a taglio  $V_{Rd}$  di elementi strutturali dotati di specifica armatura a taglio deve essere valutata sulla base di una adeguata schematizzazione a traliccio. Gli elementi resistenti dell'ideale traliccio sono: le armature trasversali, le armature longitudinali, il corrente compresso di calcestruzzo e i puntoni d'anima inclinati.

$$V_{Rd} \geq V_{Ed}$$

$$V_{Rsd} = 0.9 \cdot d \cdot \frac{A_{sw}}{s} \cdot f_{yd} \cdot (ctg\alpha + ctg\theta) \cdot \sin\alpha$$

$$V_{Rcd} = 0.9 \cdot d \cdot b_w \cdot \alpha_c \cdot f'_{cd} \cdot (ctg\alpha + ctg\theta) / (1 + ctg^2\theta)$$

$$V_{Rd} = \min(V_{Rsd}; V_{Rcd})$$

Acciaio	<b>B 450 C</b>	$f_{yd}$	<b>391.3</b> N/mm <sup>2</sup>
Coefficiente parziale di sicurezza relativo all'acciaio		$\gamma_s$	1.15
Inclinazione dei puntoni di cls rispetto all'asse della trave		$\theta$	<b>45 °</b> 0.79 rad
Area dell'armatura trasversale		$A_{sw}$	<b>226.19</b> mm <sup>2</sup>
Interasse tra due armature trasversali consecutive		s	<b>80</b> mm
Angolo di inclinazione dell'armatura trasversale		$\alpha$	90 ° 1.57 rad
Resistenza a compressione ridotta del calcestruzzo d'anima		$f'_{cd}$	8.23 N/mm <sup>2</sup>
Coefficiente maggiorativo		$\alpha_c$	<b>1</b>
		$V_{Rsd}$	338.55 kN
		$V_{Rcd}$	503.73 kN
		$V_{Rd}$	338.55 kN
<b>Verifica:</b>		$V_{Rd} > V_{Ed}$	<b>VERIFICATA</b>

Si adatteranno nelle zone d'appoggio, per un tratto pari ad 0,60m dal pilastro, staffe  $\Phi 12 / 10$  cm, mentre nelle zone centrali di campata staffe  $\Phi 12 / 20$  cm.

### 8.4.3 VERIFICA A TORSIONE:

La verifica di resistenza nei confronti della torsione (SLU) (NTC2008 – 4.1.2.1.4) consiste nel controllare che:

$$T_{Rd} \geq T_{Ed}$$

dove  $T_{Ed}$  è il valore di calcolo del momento torcente.

La resistenza alla torsione della trave è la minore delle tre sopra definite:

$$T_{Rd} = \min(T_{Rcd}, T_{Rsd}, T_{Rld})$$

	<b>ITINERARIO NAPOLI – BARI</b> <b>RADDOPPIO TRATTA CANCELLO – BENEVENTO</b> <b>I° LOTTO FUNZIONALE CANCELLO - FRASSO TELESINO E</b> <b>VARIANTE ALLA LINEA ROMA-NAPOLI VIA CASSINO NEL</b> <b>COMUNE DI MADDALONI – PROGETTO ESECUTIVO</b>												
<b>FABBRICATI - ELABORATI STRUTTURALI</b> <b>FA07 – LOCALE CONSEGNA – Imbocco Nord –</b> <b>Relazione di calcolo</b>	<table border="1"> <thead> <tr> <th>COMMESSA</th> <th>LOTTO</th> <th>CODIFICA</th> <th>DOCUMENTO</th> <th>REV.</th> <th>FOGLIO</th> </tr> </thead> <tbody> <tr> <td>IF1N</td> <td>01 E ZZ</td> <td>CL</td> <td>FA0720 002</td> <td>B</td> <td>63 di 103</td> </tr> </tbody> </table>	COMMESSA	LOTTO	CODIFICA	DOCUMENTO	REV.	FOGLIO	IF1N	01 E ZZ	CL	FA0720 002	B	63 di 103
COMMESSA	LOTTO	CODIFICA	DOCUMENTO	REV.	FOGLIO								
IF1N	01 E ZZ	CL	FA0720 002	B	63 di 103								

#### Calcestruzzo

B (m)	0.4
H (m)	0.4
A <sub>c</sub> (m <sup>2</sup> )	0.16
u (m)	1.6
t (m)	0.10
A (m <sup>2</sup> )	0.09
f <sub>cd</sub> (kN/m <sup>2</sup> )	8230.8
cotgθ (-)	0.10
a <sub>1</sub>	0.0020
a <sub>s</sub>	0.188
<b>T<sub>Rcd</sub> (kNm)</b>	<b>13.72</b>

#### Staffe Trasversali

B (m)	0.4
H (m)	0.4
A <sub>c</sub> (m <sup>2</sup> )	0.16
u (m)	1.6
t (m)	0.10
A <sub>s</sub> (m <sup>2</sup> )	0.0002
A (m <sup>2</sup> )	0.09
S <sub>(prog.)</sub> (m)	0.1
f <sub>vd</sub> (kN/m <sup>2</sup> )	391300
cotgθ (-)	0.10
<b>T<sub>Rsd</sub> (kNm)</b>	<b>11.29</b>

#### Armatura Longitudinale

B (m)	0.4
H (m)	0.4
A <sub>c</sub> (m <sup>2</sup> )	0.16
u (m)	1.6
t (m)	0.10
u <sub>m</sub> (m)	1.20
ΣA <sub>l</sub> (m <sup>2</sup> )	0.0020
A (m <sup>2</sup> )	0.09
f <sub>vd</sub> (kN/m <sup>2</sup> )	391300
cotgθ (-)	0.10
<b>T<sub>Rsd</sub> (kNm)</b>	<b>1128.62</b>

Si segnala che per la definizione della resistenza a torsione (T<sub>Rsd</sub>) si è considerata solamente l'armatura longitudinale costituita dai ferri di parete.

Per quanto riguarda la crisi lato calcestruzzo, la resistenza massima di una membratura soggetta a torsione e taglio è limitata dalla resistenza delle bielle compresse di calcestruzzo. Per non eccedere tale resistenza deve essere soddisfatta la seguente condizione:

$$T_{Ed} / T_{Rcd} + V_{Ed} / V_{Rcd} < 1$$

$$T_{Ed} / T_{Rcd} = 0.186$$

$$V_{Ed} / V_{Rcd} = 0.497$$

$$= 0.683 \quad \text{La verifica risulta soddisfatta}$$

#### 8.4.4 VERIFICA LIMITAZIONI ARMATURA

In ogni sezione della trave, il rapporto geometrico ρ relativo all'armatura tesa, indipendentemente dal fatto che l'armatura tesa sia quella al lembo superiore della sezione A<sub>s</sub> o quella al lembo inferiore della sezione A<sub>i</sub>, deve essere compreso entro i seguenti limiti:

$$\frac{1,4}{f_{yk}} < \rho < \rho_{comp} + \frac{3,5}{f_{yk}}$$

dove:

ρ = A<sub>s</sub> / (bh)                      Rapporto geometrico relativo all'armatura tesa

ρ<sub>comp</sub> = A<sub>s</sub>' / (bh)                Rapporto geometrico relativo all'armatura compressa

	<b>ITINERARIO NAPOLI – BARI</b> <b>RADDOPPIO TRATTA CANCELLO – BENEVENTO</b> <b>I° LOTTO FUNZIONALE CANCELLO - FRASSO TELESINO E</b> <b>VARIANTE ALLA LINEA ROMA-NAPOLI VIA CASSINO NEL</b> <b>COMUNE DI MADDALONI – PROGETTO ESECUTIVO</b>												
<b>FABBRICATI - ELABORATI STRUTTURALI</b> <b>FA07 – LOCALE CONSEGNA – Imbocco Nord –</b> <b>Relazione di calcolo</b>	<table border="1"> <thead> <tr> <th>COMMESSA</th> <th>LOTTO</th> <th>CODIFICA</th> <th>DOCUMENTO</th> <th>REV.</th> <th>FOGLIO</th> </tr> </thead> <tbody> <tr> <td>IF1N</td> <td>01 E ZZ</td> <td>CL</td> <td>FA0720 002</td> <td>B</td> <td>64 di 103</td> </tr> </tbody> </table>	COMMESSA	LOTTO	CODIFICA	DOCUMENTO	REV.	FOGLIO	IF1N	01 E ZZ	CL	FA0720 002	B	64 di 103
COMMESSA	LOTTO	CODIFICA	DOCUMENTO	REV.	FOGLIO								
IF1N	01 E ZZ	CL	FA0720 002	B	64 di 103								

Dimensioni sezione

$$b = 400 \text{ mm}$$

$$h = 400 \text{ mm}$$

$$c = 60 \text{ mm}$$

**In campata:**

Armatura tesa                    5    Ø        20 mm

$$A_s = 1570 \text{ mm}^2$$

$$\rho = A_s / (bh) = 0.00981$$

Armatura compressa            5    Ø        20 mm

$$A_s' = 1570 \text{ mm}^2$$

$$\rho_{\text{comp}} = A_s' / (bh) = 0.0098125$$

$$1,4/f_{yk} = 0.00311$$

$$\rho_{\text{comp}} + 3,5/f_{yk} = 0.01759 \quad \text{La verifica risulta soddisfatta}$$

**Agli appoggi:**

Armatura tesa                    5    Ø        20 mm

$$A_s = 1570 \text{ mm}^2$$

$$\rho = A_s / (bh) = 0.00981$$

Armatura compressa            5    Ø        20 mm

$$A_s' = 1570 \text{ mm}^2$$

$$\rho_{\text{comp}} = A_s' / (bh) = 0.0098125$$

$$1,4/f_{yk} = 0.00311$$

$$\rho_{\text{comp}} + 3,5/f_{yk} = 0.01759 \quad \text{La verifica risulta soddisfatta}$$

L'armatura compressa non deve mai essere inferiore a un quarto di quella tesa:

$$\rho_{\text{comp}} \geq 0,25\rho$$

nel caso specifico risulta:

$$\rho_{\text{comp}} = A_s' / (bh) = 0.0098$$

$$0,25\rho = 0.0025 \quad \text{La verifica risulta soddisfatta}$$

Nelle zone critiche (agli appoggi) l'armatura compressa non deve mai essere inferiore a metà di quella tesa:

$$\rho_{\text{comp}} \geq 0,5\rho$$

nel caso specifico risulta:

$$\rho_{\text{comp}} = A_s' / (bh) = 0.0098$$

$$0,5\rho = 0.0049 \quad \text{La verifica risulta soddisfatta}$$

Le zone critiche si estendono, per CD"B", per una lunghezza pari a 1,5 volte l'altezza della sezione della trave, misurata a partire dalla faccia del nodo trave-pilastro o da entrambi i lati a partire dalla sezione di prima plasticizzazione.



	<b>ITINERARIO NAPOLI – BARI</b> <b>RADDOPPIO TRATTA CANCELLO – BENEVENTO</b> <b>I° LOTTO FUNZIONALE CANCELLO - FRASSO TELESINO E</b> <b>VARIANTE ALLA LINEA ROMA-NAPOLI VIA CASSINO NEL</b> <b>COMUNE DI MADDALONI – PROGETTO ESECUTIVO</b>												
<b>FABBRICATI - ELABORATI STRUTTURALI</b> <b>FA07 – LOCALE CONSEGNA – Imbocco Nord –</b> <b>Relazione di calcolo</b>	<table border="1"> <thead> <tr> <th>COMMESSA</th> <th>LOTTO</th> <th>CODIFICA</th> <th>DOCUMENTO</th> <th>REV.</th> <th>FOGLIO</th> </tr> </thead> <tbody> <tr> <td>IF1N</td> <td>01 E ZZ</td> <td>CL</td> <td>FA0720 002</td> <td>B</td> <td>65 di 103</td> </tr> </tbody> </table>	COMMESSA	LOTTO	CODIFICA	DOCUMENTO	REV.	FOGLIO	IF1N	01 E ZZ	CL	FA0720 002	B	65 di 103
COMMESSA	LOTTO	CODIFICA	DOCUMENTO	REV.	FOGLIO								
IF1N	01 E ZZ	CL	FA0720 002	B	65 di 103								

Nelle zone critiche devono essere previste staffe di contenimento. La prima staffa di contenimento deve distare non più di 5 cm dalla sezione a filo pilastro; le successive devono essere disposte ad un passo non superiore alla minore tra le grandezze seguenti:

1. un quarto dell'altezza utile della sezione trasversale;
2. 225 mm (per CD"B");
3. 8 volte il diametro minimo delle barre longitudinali considerate ai fini delle verifiche (per CD"B");
4. 24 volte il diametro delle armature trasversali

Passo massimo delle staffe nella zona critica

s1	85 mm
s2	225 mm
s3	160 mm
s4	240 mm

$$s = 80 \text{ mm} < 85 \text{ mm}$$

Devono inoltre essere rispettati i limiti previsti per le travi in calcestruzzo in zona non sismica (punto 4.1.6.1.1 delle NTC2008).

L'area dell'armatura longitudinale in zona tesa non deve essere inferiore a:

$$A_{s,\min} = 0.26 \frac{f_{ctm}}{f_{yk}} b_t \cdot d$$

e comunque non minore di 0.0013 b<sub>t</sub> d

f <sub>ctm</sub> =	2.77 MPa	valore medio della resistenza a trazione assiale
f <sub>yk</sub> =	450 MPa	resistenza caratteristica a trazione dell'armatura
b <sub>t</sub> =	400 mm	larghezza media della zona tesa

A <sub>smin</sub> =	217.66 mm <sup>2</sup>	
A <sub>s</sub> =	1570 mm <sup>2</sup>	La verifica risulta soddisfatta
0.0013 b <sub>t</sub> d =	176.8 mm <sup>2</sup>	

Negli appoggi di estremità all'intradosso deve essere disposta un'armatura efficacemente ancorata, calcolata per uno sforzo di trazione pari al taglio:

A <sub>s</sub> =	1570 mm <sup>2</sup>	
V <sub>Ed</sub> =	134.6 kN	
f <sub>yk</sub> =	450 MPa	
γ <sub>s</sub> =	1.15	
f <sub>yd</sub> =	391.3 MPa	
V <sub>Rd</sub> =A <sub>s</sub> x f <sub>yd</sub> =	614.3 kN	La verifica risulta soddisfatta

Al di fuori delle zone di sovrapposizione, l'area di armatura tesa o compressa non deve superare individualmente A<sub>s,max</sub> = 0,04 A<sub>c</sub>, essendo A<sub>c</sub> l'area della sezione trasversale di calcestruzzo.

	<b>ITINERARIO NAPOLI – BARI</b> <b>RADDOPPIO TRATTA CANCELLO – BENEVENTO</b> <b>I° LOTTO FUNZIONALE CANCELLO - FRASSO TELESINO E</b> <b>VARIANTE ALLA LINEA ROMA-NAPOLI VIA CASSINO NEL</b> <b>COMUNE DI MADDALONI – PROGETTO ESECUTIVO</b>												
<b>FABBRICATI - ELABORATI STRUTTURALI</b> <b>FA07 – LOCALE CONSEGNA – Imbocco Nord –</b> <b>Relazione di calcolo</b>	<table border="1"> <thead> <tr> <th>COMMESSA</th> <th>LOTTO</th> <th>CODIFICA</th> <th>DOCUMENTO</th> <th>REV.</th> <th>FOGLIO</th> </tr> </thead> <tbody> <tr> <td>IF1N</td> <td>01 E ZZ</td> <td>CL</td> <td>FA0720 002</td> <td>B</td> <td>66 di 103</td> </tr> </tbody> </table>	COMMESSA	LOTTO	CODIFICA	DOCUMENTO	REV.	FOGLIO	IF1N	01 E ZZ	CL	FA0720 002	B	66 di 103
COMMESSA	LOTTO	CODIFICA	DOCUMENTO	REV.	FOGLIO								
IF1N	01 E ZZ	CL	FA0720 002	B	66 di 103								

$A_s =$	1570 mm <sup>2</sup>	La verifica risulta soddisfatta
$A_s' =$	1570 mm <sup>2</sup>	La verifica risulta soddisfatta
$0,04A_c =$	6400 mm <sup>2</sup>	

Le travi devono prevedere armatura trasversale costituita da staffe con sezione complessiva non inferiore ad  $A_{st} = 1,5 b \text{ mm}^2/\text{m}$  essendo  $b$  lo spessore minimo dell'anima in millimetri, con un minimo di tre staffe al metro e comunque passo non superiore a 0,8 volte l'altezza utile della sezione;

$A_{st,min} = 1,5 b =$	600 mm <sup>2</sup> /mm	
$A_{sw} =$	157 mm <sup>2</sup>	
$s =$	0.15 m	
$A_{st} = A_{sw} / s =$	1046.7 mm <sup>2</sup> /mm	La verifica risulta soddisfatta
$0,8d =$	272 mm	La verifica risulta soddisfatta

In ogni caso almeno il 50% dell'armatura necessaria per il taglio deve essere costituita da staffe.  
 Per gli elementi in esame l'armatura trasversale è costituita solo da staffe.

	<b>ITINERARIO NAPOLI – BARI</b> <b>RADDOPPIO TRATTA CANCELLO – BENEVENTO</b> <b>I° LOTTO FUNZIONALE CANCELLO - FRASSO TELESINO E</b> <b>VARIANTE ALLA LINEA ROMA-NAPOLI VIA CASSINO NEL</b> <b>COMUNE DI MADDALONI – PROGETTO ESECUTIVO</b>												
<b>FABBRICATI - ELABORATI STRUTTURALI</b> <b>FA07 – LOCALE CONSEGNA – Imbocco Nord –</b> <b>Relazione di calcolo</b>	<table border="1"> <thead> <tr> <th>COMMESSA</th> <th>LOTTO</th> <th>CODIFICA</th> <th>DOCUMENTO</th> <th>REV.</th> <th>FOGLIO</th> </tr> </thead> <tbody> <tr> <td>IF1N</td> <td>01 E ZZ</td> <td>CL</td> <td>FA0720 002</td> <td>B</td> <td>67 di 103</td> </tr> </tbody> </table>	COMMESSA	LOTTO	CODIFICA	DOCUMENTO	REV.	FOGLIO	IF1N	01 E ZZ	CL	FA0720 002	B	67 di 103
COMMESSA	LOTTO	CODIFICA	DOCUMENTO	REV.	FOGLIO								
IF1N	01 E ZZ	CL	FA0720 002	B	67 di 103								

## 8.5 PILASTRI (30X40)

Si riportano di seguito le verifiche strutturali dei pilastri aventi sezione rettangolare di dimensioni 30x40 cm. Le verifiche saranno condotte per i differenti stati limite ed in corrispondenza delle sezioni maggiormente sollecitate dell'elemento per effetto delle combinazioni di carico più gravose.

Preliminarmente alla verifica di resistenza dei pilastri allo SLU è necessario valutare la stabilità degli elementi snelli. Tali verifiche devono essere condotte attraverso un'analisi del secondo ordine che tenga conto degli effetti flessionali delle azioni assiali sulla configurazione deformata degli elementi stessi. In via approssimativa gli effetti del secondo ordine in pilastri singoli possono essere trascurati se la snellezza  $\lambda$  non supera il valore limite (4.1.2.1.7-NTC2008):

$$\lambda_{lim} = 15.4 \cdot \frac{C}{\sqrt{\nu}}$$

dove:

$\nu = N_{Ed} / (A_c \cdot f_{cd})$  è l'azione assiale adimensionale;

$C = 1,7 - r_m$  dipende dalla distribuzione dei momenti del primo ordine;

$r_m = M_{01} / M_{02}$  rapporto tra i momenti flettenti del primo ordine alle due estremità del pilastro (con  $M_{02} \geq M_{01}$ ).

E' stata valutata la snellezza  $\lambda$  del pilastro:

Ned	<b>29000</b> N	sap
Ac	120000 mmq	
$\nu$	0.015228	
fcd	15.87 Mpa	
C	18.10	
rm	16.40	
M02	<b>3</b> kNm	
M01	<b>49.2</b> kNm	
$\lambda_{lim}$	<b>2258.81</b>	
L0	3.85 m	
i	115.5 mm	
$\beta$	1	
L	3.85 m	
$\lambda$	<b>33.34</b>	

La verifica risulta soddisfatta

Per quanto concerne le non linearità geometriche sono prese in conto, quando necessario, attraverso il fattore  $\theta$  di seguito definito. In particolare, per le costruzioni civili ed industriali esse possono essere trascurate nel caso in cui risulti:

$$\theta = \frac{P \cdot d_r}{V \cdot h} \leq 0.1$$

	<b>ITINERARIO NAPOLI – BARI</b> <b>RADDOPPIO TRATTA CANCELLO – BENEVENTO</b> <b>1° LOTTO FUNZIONALE CANCELLO - FRASSO TELESINO E</b> <b>VARIANTE ALLA LINEA ROMA-NAPOLI VIA CASSINO NEL</b> <b>COMUNE DI MADDALONI – PROGETTO ESECUTIVO</b>												
<b>FABBRICATI - ELABORATI STRUTTURALI</b> <b>FA07 – LOCALE CONSEGNA – Imbocco Nord –</b> <b>Relazione di calcolo</b>	<table border="1"> <tr> <td>COMMESSA</td> <td>LOTTO</td> <td>CODIFICA</td> <td>DOCUMENTO</td> <td>REV.</td> <td>FOGLIO</td> </tr> <tr> <td>IF1N</td> <td>01 E ZZ</td> <td>CL</td> <td>FA0720 002</td> <td>B</td> <td>68 di 103</td> </tr> </table>	COMMESSA	LOTTO	CODIFICA	DOCUMENTO	REV.	FOGLIO	IF1N	01 E ZZ	CL	FA0720 002	B	68 di 103
COMMESSA	LOTTO	CODIFICA	DOCUMENTO	REV.	FOGLIO								
IF1N	01 E ZZ	CL	FA0720 002	B	68 di 103								

dove:

P è il carico verticale totale agente;

$d_r$  è lo spostamento orizzontale medio d'interpiano;

V è la forza orizzontale totale agente;

h è l'altezza dell'elemento.

Si riporta di seguito la verifica delle non linearità geometriche facendo riferimento alle combinazioni di carico che producono lo spostamento orizzontale maggiore SLD\_Y.

$d_r=0,0071$  m;

$h=3.85$  m;

Per la combinazione massima si ha che:

$P= -724.16$  kN

$V= 74.40$  kN

$\theta =0,018 < 0.1$

TABLE: Element Forces - Frames									
Frame	Station	OutputCase	StepType	P	V2	V3	T	M2	M3
Text	m	Text	Text	KN	KN	KN	KN-m	KN-m	KN-m
26	0.575	SLD_Uy	Max	-104.592	3.084	-7.306	1.7486	9.177	8.2397
27	0.575	SLD_Uy	Max	-149.52	-2.765	14.191	1.7489	27.2207	9.3789
28	0.575	SLD_Uy	Max	-107.935	-1.416	6.286	1.7486	16.6588	14.5
35	0.575	SLD_Uy	Max	-104.592	3.084	42.91	1.7486	68.7343	8.2397
36	0.575	SLD_Uy	Max	-149.52	33.481	14.191	1.7489	27.2207	51.4652
37	0.575	SLD_Uy	Max	-107.935	38.935	6.286	1.7486	16.6588	61.944

   	<b>ITINERARIO NAPOLI – BARI</b> <b>RADDOPPIO TRATTA CANCELLO – BENEVENTO</b> <b>1° LOTTO FUNZIONALE CANCELLO - FRASSO TELESINO E</b> <b>VARIANTE ALLA LINEA ROMA-NAPOLI VIA CASSINO NEL</b> <b>COMUNE DI MADDALONI – PROGETTO ESECUTIVO</b>												
<b>FABBRICATI - ELABORATI STRUTTURALI</b> <b>FA07 – LOCALE CONSEGNA – Imbocco Nord –</b> <b>Relazione di calcolo</b>	<table border="1"> <tr> <td>COMMESSA</td> <td>LOTTO</td> <td>CODIFICA</td> <td>DOCUMENTO</td> <td>REV.</td> <td>FOGLIO</td> </tr> <tr> <td>IF1N</td> <td>01 E ZZ</td> <td>CL</td> <td>FA0720 002</td> <td>B</td> <td>69 di 103</td> </tr> </table>	COMMESSA	LOTTO	CODIFICA	DOCUMENTO	REV.	FOGLIO	IF1N	01 E ZZ	CL	FA0720 002	B	69 di 103
COMMESSA	LOTTO	CODIFICA	DOCUMENTO	REV.	FOGLIO								
IF1N	01 E ZZ	CL	FA0720 002	B	69 di 103								

### 8.5.1 VERIFICA A FLESSIONE

Nelle tabelle seguenti sono riportate le sollecitazioni ottenute agli SLU statico e simico ed agli SLE (rara, frequente e quasi permanente).

**Pilastri centrali:**

		P	V2	V3	T	M2	M3	Frame	Distance	OutputCase
		KN	KN	KN	KN-m	KN-m	KN-m	Text	m	Text
<b>M3</b>	<b>max</b>	-123.4	14.2	29.3	3.7	53.2	<b>105.3</b>	27	4.4	SLV2
<b>M3</b>	<b>min</b>	-275.3	36.2	1.5	0.2	-3.1	<b>-108.8</b>	36	4.4	INV_SLU
<b>M2</b>	<b>max</b>	-148.0	-8.4	54.0	1.1	<b>103.2</b>	-1.8	27	0.6	SLV1
<b>M2</b>	<b>min</b>	-177.9	-27.8	-53.0	-1.1	<b>-101.0</b>	-40.2	27	0.6	SLV1
<b>T</b>	<b>max</b>	-134.7	14.2	29.3	<b>3.7</b>	56.0	43.0	27	0.6	SLV2
<b>T</b>	<b>min</b>	-191.3	-50.4	-28.3	<b>-3.7</b>	-53.7	-85.1	27	0.6	SLV2
<b>V3</b>	<b>max</b>	-148.0	-8.4	<b>54.0</b>	1.1	103.2	-1.8	27	0.6	SLV1
<b>V3</b>	<b>min</b>	-177.9	-27.8	<b>-53.0</b>	-1.1	-101.0	-40.2	27	0.6	SLV1
<b>V2</b>	<b>max</b>	-134.7	<b>50.4</b>	29.3	3.7	56.0	85.1	36	0.6	SLV2
<b>V2</b>	<b>min</b>	-191.3	<b>-50.4</b>	-28.3	-3.7	-53.7	-85.1	27	0.6	SLV2
<b>P</b>	<b>max</b>	<b>-123.4</b>	14.2	29.3	3.7	53.2	105.3	27	4.4	SLV2
<b>P</b>	<b>min</b>	<b>-290.0</b>	40.1	1.5	0.2	3.0	49.2	36	0.6	INV_SLU

		P	V2	V3	T	M2	M3	Frame	Distance	OutputCase
		KN	KN	KN	KN-m	KN-m	KN-m	Text	m	Text
<b>M3</b>	<b>max</b>	-182.7	-30.9	0.0	0.2	0.6	<b>70.8</b>	27	4.4	INV_SLR
<b>M3</b>	<b>min</b>	-203.8	26.6	1.0	0.1	-2.2	<b>-78.9</b>	36	4.4	INV_SLR
<b>M2</b>	<b>max</b>	-197.3	32.9	1.3	0.2	<b>2.6</b>	40.5	36	0.6	INV_SLR
<b>M2</b>	<b>min</b>	-203.8	26.6	1.0	0.1	<b>-2.2</b>	-78.9	36	4.4	INV_SLR
<b>T</b>	<b>max</b>	-194.0	-4.6	0.0	<b>0.2</b>	0.3	-10.4	27	0.6	INV_SLR
<b>T</b>	<b>min</b>	-211.9	-12.8	-0.2	<b>0.1</b>	-0.1	-18.1	27	0.6	INV_SLR
<b>V3</b>	<b>max</b>	-197.3	32.9	<b>1.3</b>	0.2	2.6	40.5	36	0.6	INV_SLR
<b>V3</b>	<b>min</b>	-211.9	-12.8	<b>-0.2</b>	0.1	-0.1	-18.1	27	0.6	INV_SLR
<b>V2</b>	<b>max</b>	-197.3	<b>32.9</b>	1.3	0.2	2.6	40.5	36	0.6	INV_SLR
<b>V2</b>	<b>min</b>	-200.6	<b>-34.7</b>	-0.2	0.1	0.1	61.3	27	4.4	INV_SLR
<b>P</b>	<b>max</b>	<b>-182.7</b>	-30.9	0.0	0.2	0.6	70.8	27	4.4	INV_SLR
<b>P</b>	<b>min</b>	<b>-215.1</b>	29.2	1.0	0.1	2.2	35.6	36	0.6	INV_SLR

## ITINERARIO NAPOLI – BARI

## RADDOPPIO TRATTA CANCELLO – BENEVENTO

1° LOTTO FUNZIONALE CANCELLO - FRASSO TELESINO E  
VARIANTE ALLA LINEA ROMA-NAPOLI VIA CASSINO NEL  
COMUNE DI MADDALONI – PROGETTO ESECUTIVO

FABBRICATI - ELABORATI STRUTTURALI

FA07 – LOCALE CONSEGNA – Imbocco Nord –  
Relazione di calcolo

COMMESSA	LOTTO	CODIFICA	DOCUMENTO	REV.	FOGLIO
IF1N	01 E ZZ	CL	FA0720 002	B	70 di 103

		P	V2	V3	T	M2	M3	Frame	Distance	OutputCase
		KN	KN	KN	KN-m	KN-m	KN-m	Text	m	Text
<b>M3</b>	<b>max</b>	-153.2	-16.8	0.6	0.0	-0.5	<b>52.0</b>	27	4.4	INV_SLF
<b>M3</b>	<b>min</b>	-160.6	17.7	0.4	0.0	-0.9	<b>-52.0</b>	36	4.4	INV_SLF
<b>M2</b>	<b>max</b>	-164.5	20.3	0.6	0.0	<b>1.4</b>	23.9	36	0.6	INV_SLF
<b>M2</b>	<b>min</b>	-160.6	-20.4	0.4	0.0	<b>-0.9</b>	47.8	27	4.4	INV_SLF
<b>T</b>	<b>max</b>	-164.5	-14.8	0.6	<b>0.0</b>	1.4	-18.3	27	0.6	INV_SLF
<b>T</b>	<b>min</b>	-172.0	-22.1	0.4	<b>0.0</b>	0.9	-24.6	27	0.6	INV_SLF
<b>V3</b>	<b>max</b>	-164.5	-14.8	<b>0.6</b>	0.0	1.4	-18.3	27	0.6	INV_SLF
<b>V3</b>	<b>min</b>	-172.0	-22.1	<b>0.4</b>	0.0	0.9	-24.6	27	0.6	INV_SLF
<b>V2</b>	<b>max</b>	-164.5	<b>20.3</b>	0.6	0.0	1.4	23.9	36	0.6	INV_SLF
<b>V2</b>	<b>min</b>	-172.0	<b>-22.1</b>	0.4	0.0	0.9	-24.6	27	0.6	INV_SLF
<b>P</b>	<b>max</b>	<b>-153.2</b>	-16.8	0.6	0.0	-0.5	52.0	27	4.4	INV_SLF
<b>P</b>	<b>min</b>	<b>-172.0</b>	-22.1	0.4	0.0	0.9	-24.6	27	0.6	INV_SLF

		P	V2	V3	T	M2	M3	Frame	Distance	OutputCase
		KN	KN	KN	KN-m	KN-m	KN-m	Text	m	Text
<b>M3</b>	<b>max</b>	-153.5	-18.5	0.5	0.0	-0.7	<b>48.3</b>	27	4.4	INV_SLQ
<b>M3</b>	<b>min</b>	-153.5	18.5	0.5	0.0	-0.7	<b>-48.3</b>	36	4.4	INV_SLQ
<b>M2</b>	<b>max</b>	-164.8	-18.5	0.5	0.0	<b>1.1</b>	-21.4	27	0.6	INV_SLQ
<b>M2</b>	<b>min</b>	-153.5	-18.5	0.5	0.0	<b>-0.7</b>	48.3	27	4.4	INV_SLQ
<b>T</b>	<b>max</b>	-164.8	-18.5	0.5	<b>0.0</b>	1.1	-21.4	27	0.6	INV_SLQ
<b>T</b>	<b>min</b>	-164.8	-18.5	0.5	<b>0.0</b>	1.1	-21.4	27	0.6	INV_SLQ
<b>V3</b>	<b>max</b>	-164.8	-18.5	<b>0.5</b>	0.0	1.1	-21.4	27	0.6	INV_SLQ
<b>V3</b>	<b>min</b>	-164.8	-18.5	<b>0.5</b>	0.0	1.1	-21.4	27	0.6	INV_SLQ
<b>V2</b>	<b>max</b>	-164.8	<b>18.5</b>	0.5	0.0	1.1	21.4	36	0.6	INV_SLQ
<b>V2</b>	<b>min</b>	-164.8	<b>-18.5</b>	0.5	0.0	1.1	-21.4	27	0.6	INV_SLQ
<b>P</b>	<b>max</b>	<b>-153.5</b>	-18.5	0.5	0.0	-0.7	48.3	27	4.4	INV_SLQ
<b>P</b>	<b>min</b>	<b>-164.8</b>	-18.5	0.5	0.0	1.1	-21.4	27	0.6	INV_SLQ

  	<b>ITINERARIO NAPOLI – BARI</b> <b>RADDOPPIO TRATTA CANCELLO – BENEVENTO</b> <b>1° LOTTO FUNZIONALE CANCELLO - FRASSO TELESINO E</b> <b>VARIANTE ALLA LINEA ROMA-NAPOLI VIA CASSINO NEL</b> <b>COMUNE DI MADDALONI – PROGETTO ESECUTIVO</b>												
<b>FABBRICATI - ELABORATI STRUTTURALI</b> <b>FA07 – LOCALE CONSEGNA – Imbocco Nord –</b> <b>Relazione di calcolo</b>	<table border="1"> <tr> <td>COMMESSA</td> <td>LOTTO</td> <td>CODIFICA</td> <td>DOCUMENTO</td> <td>REV.</td> <td>FOGLIO</td> </tr> <tr> <td>IF1N</td> <td>01 E ZZ</td> <td>CL</td> <td>FA0720 002</td> <td>B</td> <td>71 di 103</td> </tr> </table>	COMMESSA	LOTTO	CODIFICA	DOCUMENTO	REV.	FOGLIO	IF1N	01 E ZZ	CL	FA0720 002	B	71 di 103
COMMESSA	LOTTO	CODIFICA	DOCUMENTO	REV.	FOGLIO								
IF1N	01 E ZZ	CL	FA0720 002	B	71 di 103								

### Pilastrini di spigolo

		P	V2	V3	T	M2	M3	Frame	Distance	OutputCase
		KN	KN	KN	KN-m	KN-m	KN-m	Text	m	Text
<b>M3</b>	<b>max</b>	-81.6	19.3	18.3	3.7	49.3	<b>121.0</b>	28	4.4	SLV2
<b>M3</b>	<b>min</b>	-138.7	-19.3	-27.5	-3.7	-27.1	<b>-121.0</b>	37	4.4	SLV2
<b>M2</b>	<b>max</b>	-74.8	11.0	12.4	3.7	<b>124.4</b>	36.8	26	4.4	SLV2
<b>M2</b>	<b>min</b>	-185.9	-6.2	46.7	0.2	<b>-127.9</b>	13.7	35	4.4	INV_SLU
<b>T</b>	<b>max</b>	-86.1	11.0	12.4	<b>3.7</b>	52.2	23.9	26	0.6	SLV2
<b>T</b>	<b>min</b>	-156.5	-19.2	-62.6	<b>-3.7</b>	-111.7	-35.6	26	0.6	SLV2
<b>V3</b>	<b>max</b>	-86.1	11.0	<b>62.6</b>	3.7	111.7	23.9	35	0.6	SLV2
<b>V3</b>	<b>min</b>	-156.5	-19.2	<b>-62.6</b>	-3.7	-111.7	-35.6	26	0.6	SLV2
<b>V2</b>	<b>max</b>	-93.0	<b>59.6</b>	18.3	3.7	41.9	104.1	37	0.6	SLV2
<b>V2</b>	<b>min</b>	-150.1	<b>-59.6</b>	-27.5	-3.7	-54.4	-104.1	28	0.6	SLV2
<b>P</b>	<b>max</b>	<b>-70.4</b>	-8.3	37.0	1.1	80.0	73.0	28	4.4	SLV1
<b>P</b>	<b>min</b>	<b>-200.7</b>	-6.2	48.6	0.2	63.6	-9.4	35	0.6	INV_SLU

		P	V2	V3	T	M2	M3	Frame	Distance	OutputCase
		KN	KN	KN	KN-m	KN-m	KN-m	Text	m	Text
<b>M3</b>	<b>max</b>	-125.6	-25.2	-5.3	0.2	12.8	<b>64.4</b>	28	4.4	INV_SLR
<b>M3</b>	<b>min</b>	-137.9	27.6	-4.5	0.1	10.6	<b>-76.2</b>	37	4.4	INV_SLR
<b>M2</b>	<b>max</b>	-124.4	-4.0	-30.0	0.2	<b>79.6</b>	9.8	26	4.4	INV_SLR
<b>M2</b>	<b>min</b>	-138.6	-4.7	34.5	0.1	<b>-93.9</b>	10.4	35	4.4	INV_SLR
<b>T</b>	<b>max</b>	-135.7	-4.0	-15.8	<b>0.2</b>	-16.2	-5.7	26	0.6	INV_SLR
<b>T</b>	<b>min</b>	-145.1	-4.2	-22.1	<b>0.1</b>	-24.1	-6.1	26	0.6	INV_SLR
<b>V3</b>	<b>max</b>	-140.7	-4.6	<b>39.4</b>	0.2	52.4	-6.8	35	0.6	INV_SLR
<b>V3</b>	<b>min</b>	-133.8	-4.2	<b>-32.8</b>	0.1	71.3	9.5	26	4.4	INV_SLR
<b>V2</b>	<b>max</b>	-140.0	<b>31.9</b>	-4.2	0.2	-5.4	41.4	37	0.6	INV_SLR
<b>V2</b>	<b>min</b>	-134.9	<b>-27.6</b>	-5.6	0.1	12.4	57.7	28	4.4	INV_SLR
<b>P</b>	<b>max</b>	<b>-124.4</b>	-4.0	-30.0	0.2	79.6	9.8	26	4.4	INV_SLR
<b>P</b>	<b>min</b>	<b>-149.9</b>	-4.7	35.8	0.1	46.4	-7.0	35	0.6	INV_SLR

  	<b>ITINERARIO NAPOLI – BARI</b> <b>RADDOPPIO TRATTA CANCELLO – BENEVENTO</b> <b>1° LOTTO FUNZIONALE CANCELLO - FRASSO TELESINO E</b> <b>VARIANTE ALLA LINEA ROMA-NAPOLI VIA CASSINO NEL</b> <b>COMUNE DI MADDALONI – PROGETTO ESECUTIVO</b>												
<b>FABBRICATI - ELABORATI STRUTTURALI</b> <b>FA07 – LOCALE CONSEGNA – Imbocco Nord –</b> <b>Relazione di calcolo</b>	<table border="1"> <tr> <td>COMMESSA</td> <td>LOTTO</td> <td>CODIFICA</td> <td>DOCUMENTO</td> <td>REV.</td> <td>FOGLIO</td> </tr> <tr> <td>IF1N</td> <td>01 E ZZ</td> <td>CL</td> <td>FA0720 002</td> <td>B</td> <td>72 di 103</td> </tr> </table>	COMMESSA	LOTTO	CODIFICA	DOCUMENTO	REV.	FOGLIO	IF1N	01 E ZZ	CL	FA0720 002	B	72 di 103
COMMESSA	LOTTO	CODIFICA	DOCUMENTO	REV.	FOGLIO								
IF1N	01 E ZZ	CL	FA0720 002	B	72 di 103								

		P	V2	V3	T	M2	M3	Frame	Distance	OutputCase
		KN	KN	KN	KN-m	KN-m	KN-m	Text	m	Text
<b>M3</b>	<b>max</b>	-110.8	-20.1	-4.5	0.0	11.3	<b>55.6</b>	28	4.4	INV_SLF
<b>M3</b>	<b>min</b>	-114.9	19.6	-4.7	0.0	11.0	<b>-55.6</b>	37	4.4	INV_SLF
<b>M2</b>	<b>max</b>	-110.4	-4.1	-25.4	0.0	<b>68.9</b>	9.7	26	4.4	INV_SLF
<b>M2</b>	<b>min</b>	-114.7	-4.2	24.4	0.0	<b>-68.9</b>	9.5	35	4.4	INV_SLF
<b>T</b>	<b>max</b>	-121.7	-4.1	-22.8	<b>0.0</b>	-26.8	-5.8	26	0.6	INV_SLF
<b>T</b>	<b>min</b>	-126.0	-4.2	-28.0	<b>0.0</b>	-33.4	-6.0	26	0.6	INV_SLF
<b>V3</b>	<b>max</b>	-121.7	-4.1	<b>27.2</b>	0.0	33.1	-5.8	35	0.6	INV_SLF
<b>V3</b>	<b>min</b>	-126.0	-4.2	<b>-28.0</b>	0.0	-33.4	-6.0	26	0.6	INV_SLF
<b>V2</b>	<b>max</b>	-122.2	<b>21.9</b>	-4.5	0.0	-6.0	26.3	37	0.6	INV_SLF
<b>V2</b>	<b>min</b>	-126.2	<b>-22.8</b>	-4.7	0.0	-6.5	-26.6	28	0.6	INV_SLF
<b>P</b>	<b>max</b>	<b>-110.4</b>	-4.1	-25.4	0.0	68.9	9.7	26	4.4	INV_SLF
<b>P</b>	<b>min</b>	<b>-126.2</b>	-22.8	-4.7	0.0	-6.5	-26.6	28	0.6	INV_SLF

		P	V2	V3	T	M2	M3	Frame	Distance	OutputCase
		KN	KN	KN	KN-m	KN-m	KN-m	Text	m	Text
<b>M3</b>	<b>max</b>	-111.2	-20.4	-4.6	0.0	11.1	<b>53.1</b>	28	4.4	INV_SLQ
<b>M3</b>	<b>min</b>	-111.2	20.4	-4.6	0.0	11.1	<b>-53.1</b>	37	4.4	INV_SLQ
<b>M2</b>	<b>max</b>	-111.0	-4.1	-25.4	0.0	<b>65.8</b>	9.6	26	4.4	INV_SLQ
<b>M2</b>	<b>min</b>	-111.0	-4.1	25.4	0.0	<b>-65.8</b>	9.6	35	4.4	INV_SLQ
<b>T</b>	<b>max</b>	-122.3	-4.1	-25.4	<b>0.0</b>	-30.1	-5.9	26	0.6	INV_SLQ
<b>T</b>	<b>min</b>	-122.3	-4.1	-25.4	<b>0.0</b>	-30.1	-5.9	26	0.6	INV_SLQ
<b>V3</b>	<b>max</b>	-122.3	-4.1	<b>25.4</b>	0.0	30.1	-5.9	35	0.6	INV_SLQ
<b>V3</b>	<b>min</b>	-122.3	-4.1	<b>-25.4</b>	0.0	-30.1	-5.9	26	0.6	INV_SLQ
<b>V2</b>	<b>max</b>	-122.5	<b>20.4</b>	-4.6	0.0	-6.3	24.0	37	0.6	INV_SLQ
<b>V2</b>	<b>min</b>	-122.5	<b>-20.4</b>	-4.6	0.0	-6.3	-24.0	28	0.6	INV_SLQ
<b>P</b>	<b>max</b>	<b>-111.0</b>	-4.1	-25.4	0.0	65.8	9.6	26	4.4	INV_SLQ
<b>P</b>	<b>min</b>	<b>-122.5</b>	-20.4	-4.6	0.0	-6.3	-24.0	28	0.6	INV_SLQ

In funzione delle sollecitazioni si è dimensionata opportunamente l'armatura longitudinale del pilastro:

1) Lato corto:

- Armatura superiore 5  $\Phi$  20
- Armatura inferiore 5  $\Phi$  20

2) Lato lungo:

- Armatura superiore 2  $\Phi$  20
- Armatura inferiore 2  $\Phi$  20



	<b>ITINERARIO NAPOLI – BARI</b> <b>RADDOPPIO TRATTA CANCELLO – BENEVENTO</b> <b>I° LOTTO FUNZIONALE CANCELLO - FRASSO TELESINO E</b> <b>VARIANTE ALLA LINEA ROMA-NAPOLI VIA CASSINO NEL</b> <b>COMUNE DI MADDALONI – PROGETTO ESECUTIVO</b>												
<b>FABBRICATI - ELABORATI STRUTTURALI</b> <b>FA07 – LOCALE CONSEGNA – Imbocco Nord –</b> <b>Relazione di calcolo</b>	<table border="1"> <thead> <tr> <th>COMMESSA</th> <th>LOTTO</th> <th>CODIFICA</th> <th>DOCUMENTO</th> <th>REV.</th> <th>FOGLIO</th> </tr> </thead> <tbody> <tr> <td>IF1N</td> <td>01 E ZZ</td> <td>CL</td> <td>FA0720 002</td> <td>B</td> <td>73 di 103</td> </tr> </tbody> </table>	COMMESSA	LOTTO	CODIFICA	DOCUMENTO	REV.	FOGLIO	IF1N	01 E ZZ	CL	FA0720 002	B	73 di 103
COMMESSA	LOTTO	CODIFICA	DOCUMENTO	REV.	FOGLIO								
IF1N	01 E ZZ	CL	FA0720 002	B	73 di 103								

Le verifiche di resistenza a flessione allo SLU ed agli SLE (NTC2008 – 4.1.2.1.2.4) per le sezioni di incastro e di campata sono state condotte con il supporto del software RC-Sec considerando le sollecitazioni riportate nel prospetto precedente.

Essendo i pilastri orientati in maniera diversa sono state eseguite le verifiche coerentemente con l'orientamento degli assi locali definiti nel modello di calcolo.

#### DATI GENERALI SEZIONE IN C.A.

NOME SEZIONE: Pilastro30x40

(Percorso File: \\oceano\BPK\ESECUTIVO\LAVERO\MICHELA\EDIFICI\FV07\_2\_verifiche\Pilastro30x40.sez)

Descrizione Sezione:  
Metodo di calcolo resistenza: Stati Limite Ultimi  
Tipologia sezione: Sezione generica  
Normativa di riferimento: N.T.C.  
Percorso sollecitazione: A Sforzo Norm. costante  
Condizioni Ambientali: Moderat. aggressive  
Riferimento Sforzi assegnati: Assi x,y principali d'inerzia  
Riferimento alla sismicità: Zona sismica (CD'B')  
Posizione sezione nell'asta: In zona critica

#### CARATTERISTICHE DI RESISTENZA DEI MATERIALI IMPIEGATI

CONGLOMERATO - Classe: C28/35  
Resis. compr. di calcolo fcd : 158.60 daN/cm<sup>2</sup>  
Resis. compr. ridotta fcd' : 79.30 daN/cm<sup>2</sup>  
Def.unit. max resistenza ec2 : 0.0020  
Def.unit. ultima ecu : 0.0035  
Diagramma tensione-deformaz. : Parabola-Rettangolo  
Modulo Elastico Normale Ec : 323080 daN/cm<sup>2</sup>  
Coeff. di Poisson : 0.20  
Resis. media a trazione fctm : 28.80 daN/cm<sup>2</sup>  
Coeff. Omogen. S.L.E. : 15.0  
Combinazioni Rare in Esercizio (Tens.Limite):  
Sc Limite : 168.00 daN/cm<sup>2</sup>  
Apert.Fess.Limite : Non prevista  
Combinazioni Frequenti in Esercizio (Tens.Limite):  
Sc Limite : 168.00 daN/cm<sup>2</sup>  
Apert.Fess.Limite : 0.300 mm  
Combinazioni Quasi Permanenti in Esercizio (Tens.Limite):  
Sc Limite : 126.00 daN/cm<sup>2</sup>  
Apert.Fess.Limite : 0.200 mm

ACCIAIO - Tipo: B450C  
Resist. caratt. snervam. fyk : 4500.0 daN/cm<sup>2</sup>  
Resist. caratt. rottura ftk : 5400.0 daN/cm<sup>2</sup>  
Resist. snerv. di calcolo fyd : 3913.0 daN/cm<sup>2</sup>  
Resist. ultima di calcolo ftd : 4500.0 daN/cm<sup>2</sup>  
Deform. ultima di calcolo Epu : 0.068  
Modulo Elastico Ef : 2000000 daN/cm<sup>2</sup>  
Diagramma tensione-deformaz. : Bilineare finito  
Coeff. Aderenza ist.  $\beta_1 \cdot \beta_2$  : 1.00 daN/cm<sup>2</sup>  
Coeff. Aderenza diff.  $\beta_1 \cdot \beta_2$  : 0.50 daN/cm<sup>2</sup>  
Comb.Rare Sf Limite : 3600.0 daN/cm<sup>2</sup>

#### CARATTERISTICHE DOMINI CONGLOMERATO

##### DOMINIO N° 1

Forma del Dominio: Poligonale  
Classe Conglomerato: C28/35

N.vertice	Ascissa X, cm	Ordinata Y, cm
1	-15.00	0.00

   	<b>ITINERARIO NAPOLI – BARI</b> <b>RADDOPPIO TRATTA CANCELLO – BENEVENTO</b> <b>I° LOTTO FUNZIONALE CANCELLO - FRASSO TELESINO E</b> <b>VARIANTE ALLA LINEA ROMA-NAPOLI VIA CASSINO NEL</b> <b>COMUNE DI MADDALONI – PROGETTO ESECUTIVO</b>												
<b>FABBRICATI - ELABORATI STRUTTURALI</b> <b>FA07 – LOCALE CONSEGNA – Imbocco Nord –</b> <b>Relazione di calcolo</b>	<table border="1"> <thead> <tr> <th>COMMESSA</th> <th>LOTTO</th> <th>CODIFICA</th> <th>DOCUMENTO</th> <th>REV.</th> <th>FOGLIO</th> </tr> </thead> <tbody> <tr> <td>IF1N</td> <td>01 E ZZ</td> <td>CL</td> <td>FA0720 002</td> <td>B</td> <td>74 di 103</td> </tr> </tbody> </table>	COMMESSA	LOTTO	CODIFICA	DOCUMENTO	REV.	FOGLIO	IF1N	01 E ZZ	CL	FA0720 002	B	74 di 103
COMMESSA	LOTTO	CODIFICA	DOCUMENTO	REV.	FOGLIO								
IF1N	01 E ZZ	CL	FA0720 002	B	74 di 103								

2	-15.00	40.00
3	15.00	40.00
4	15.00	0.00

#### DATI BARRE ISOLATE

N.Barra Numero assegnato alle singole barre isolate e nei vertici dei domini  
Ascissa X Ascissa in cm del baricentro della barra nel sistema di rif. gen. X, Y, O  
Ordinata Y Ordinata in cm del baricentro della barra nel sistema di rif. gen. X, Y, O  
Diam. Diametro in mm della barra

N.Barra	Ascissa X, cm	Ordinata Y, cm	Diam.Ø,mm
1	-9.00	6.00	20
2	-9.00	34.00	20
3	9.00	34.00	20
4	9.00	6.00	20

#### DATI GENERAZIONI LINEARI DI BARRE

N.Gen. Numero assegnato alla singola generazione lineare di barre  
N.Barra In. Numero della barra iniziale cui si riferisce la gener.  
N.Barra Fin. Numero della barra finale cui si riferisce la gener.  
N.Barre Numero di barre generate equidist. inserite tra la barra iniz. e fin.  
Diam. Diametro in mm della singola barra generata

N.Gen.	N.Barra In.	N.Barra Fin.	N.Barre	Diam.Ø,mm
1	1	4	2	20
2	1	2	2	20
3	2	3	2	20
4	4	3	2	20

#### ST.LIM.ULTIMI - SFORZI PER OGNI COMBINAZIONE ASSEGNATA

N Sforzo normale in daN applicato nel Baric. (+ se di compressione)  
Mx Coppia concentrata in daNm applicata all'asse x princ. d'inerzia con verso positivo se tale da comprimere il lembo sup. della sez.  
My Coppia concentrata in daNm applicata all'asse y princ. d'inerzia con verso positivo se tale da comprimere il lembo destro della sez.  
Vy Componente del Taglio [daN] parall. all'asse princ.d'inerzia y  
Vx Componente del Taglio [daN] parall. all'asse princ.d'inerzia x

N.Comb.	N	Mx	My	Vy	Vx
1	8164	4933	12103	1830	1930
2	13874	-2713	-12103	-2748	-1930
3	7482	12444	3685	1235	1101
4	18593	-12785	1373	4670	-624
5	8614	5219	2385	1235	1101
6	15648	-11175	-3565	-6257	-1921
7	8614	11175	2385	6257	1101
8	15648	-11175	-3565	-6257	-1921
9	9296	4193	10415	1830	5965
10	15006	-5439	-10415	-2748	-5965
11	7041	8002	7302	3697	-833
12	20065	6361	-939	4863	-624
13	12336	10535	5319	1419	2931
14	27531	-10881	-309	3625	145
15	14800	-184	10323	-843	5400
16	17794	-4025	-10096	-2782	-5301
17	13468	4297	5602	1419	2931
18	19127	-8505	-5374	-5044	-2833
19	14800	-184	10323	-843	5400
20	17794	-4025	-10096	-2782	-5301
21	13468	8505	5602	5044	2931
22	19127	-8505	-5374	-5044	-2833

  	<b>ITINERARIO NAPOLI – BARI</b> <b>RADDOPPIO TRATTA CANCELLO – BENEVENTO</b> <b>I° LOTTO FUNZIONALE CANCELLO - FRASSO TELESINO E</b> <b>VARIANTE ALLA LINEA ROMA-NAPOLI VIA CASSINO NEL</b> <b>COMUNE DI MADDALONI – PROGETTO ESECUTIVO</b>												
<b>FABBRICATI - ELABORATI STRUTTURALI</b> <b>FA07 – LOCALE CONSEGNA – Imbocco Nord –</b> <b>Relazione di calcolo</b>	<table border="1"> <tr> <td>COMMESSA</td> <td>LOTTO</td> <td>CODIFICA</td> <td>DOCUMENTO</td> <td>REV.</td> <td>FOGLIO</td> </tr> <tr> <td>IF1N</td> <td>01 E ZZ</td> <td>CL</td> <td>FA0720 002</td> <td>B</td> <td>75 di 103</td> </tr> </table>	COMMESSA	LOTTO	CODIFICA	DOCUMENTO	REV.	FOGLIO	IF1N	01 E ZZ	CL	FA0720 002	B	75 di 103
COMMESSA	LOTTO	CODIFICA	DOCUMENTO	REV.	FOGLIO								
IF1N	01 E ZZ	CL	FA0720 002	B	75 di 103								

23	12336	10535	5319	1419	2931
24	29003	4915	303	4010	145

**COMB. RARE (S.L.E.) - SFORZI PER OGNI COMBINAZIONE ASSEGNATA**

N	Sforzo normale in daN applicato nel Baricentro (+ se di compressione)
Mx	Coppia concentrata in daNm applicata all'asse x princ. d'inerzia con verso positivo se tale da comprimere il lembo superiore della sez.
My	Coppia concentrata in daNm applicata all'asse y princ. d'inerzia con verso positivo se tale da comprimere il lembo destro della sez.

N. Comb.	N	Mx	My
1	12557	1281	6438
2	13788	1056	-7619
3	12436	7963	983
4	13862	-9390	1043
5	13568	-1624	-575
6	14512	-2407	-608
7	14072	5242	-676
8	13380	7131	951
9	13998	-543	4143
10	13492	1237	5769
11	12436	7963	983
12	14994	4637	-705
13	18271	7080	57
14	20376	-7886	-215
15	19730	4055	260
16	20376	-7886	-215
17	19403	-1036	29
18	21195	-1812	-15
19	19730	4055	260
20	21195	-1812	-15
21	19730	4055	260
22	20063	6134	14
23	18271	7080	57
24	21508	3557	217

**COMB. FREQUENTI (S.L.E.) - SFORZI PER OGNI COMBINAZIONE ASSEGNATA**

N	Sforzo normale in daN applicato nel Baricentro (+ se di compressione)
Mx	Coppia concentrata in daNm applicata all'asse x princ. d'inerzia con verso positivo se tale da comprimere il lembo superiore della sez.
My	Coppia concentrata in daNm applicata all'asse y princ. d'inerzia con verso positivo se tale da comprimere il lembo destro della sez.

N. Comb.	N	Mx	My
1	11083	1135	5557
2	11485	1095	-5564
3	11043	6889	969
4	11465	-6889	950
5	12175	-2683	-582
6	12598	-3337	-602
7	12175	3312	-582
8	12598	-3337	-602
9	12216	-604	2634
10	12617	-652	-2664
11	11043	6889	969
12	12617	-652	-2664
13	15318	5204	-52
14	16064	-5204	-94
15	16450	2392	136
16	16064	4779	-94
17	16450	-1829	136
18	17196	-2457	93

	<b>ITINERARIO NAPOLI – BARI</b> <b>RADDOPPIO TRATTA CANCELLO – BENEVENTO</b> <b>I° LOTTO FUNZIONALE CANCELLO - FRASSO TELESINO E</b> <b>VARIANTE ALLA LINEA ROMA-NAPOLI VIA CASSINO NEL</b> <b>COMUNE DI MADDALONI – PROGETTO ESECUTIVO</b>												
<b>FABBRICATI - ELABORATI STRUTTURALI</b> <b>FA07 – LOCALE CONSEGNA – Imbocco Nord –</b> <b>Relazione di calcolo</b>	<table border="1"> <tr> <td>COMMESSA</td> <td>LOTTO</td> <td>CODIFICA</td> <td>DOCUMENTO</td> <td>REV.</td> <td>FOGLIO</td> </tr> <tr> <td>IF1N</td> <td>01 E ZZ</td> <td>CL</td> <td>FA0720 002</td> <td>B</td> <td>76 di 103</td> </tr> </table>	COMMESSA	LOTTO	CODIFICA	DOCUMENTO	REV.	FOGLIO	IF1N	01 E ZZ	CL	FA0720 002	B	76 di 103
COMMESSA	LOTTO	CODIFICA	DOCUMENTO	REV.	FOGLIO								
IF1N	01 E ZZ	CL	FA0720 002	B	76 di 103								

19	16450	-1829	136
20	17196	-2457	93
21	16450	2392	136
22	17196	-2457	93
23	15318	5204	-52
24	17196	-2457	93

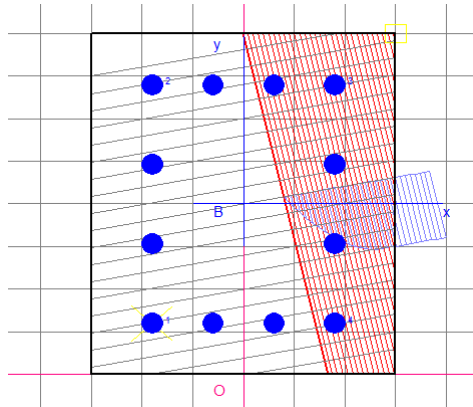
**COMB. QUASI PERMANENTI (S.L.E.) - SFORZI PER OGNI COMBINAZIONE ASSEGNATA**

N Sforzo normale in daN applicato nel Baricentro (+ se di compressione)  
Mx Coppia concentrata in daNm applicata all'asse x princ. d'inerzia con verso positivo se tale da comprimere il lembo superiore della sez.  
My Coppia concentrata in daNm applicata all'asse y princ. d'inerzia con verso positivo se tale da comprimere il lembo destro della sez.

N.Comb.	N	Mx	My
1	11116	1113	5309
2	11116	1113	-5309
3	11096	6581	959
4	11096	-6581	959
5	12229	-3010	-592
6	12229	-3010	-592
7	12229	3010	-592
8	12229	-3010	-592
9	12248	-626	2399
10	12248	-626	-2399
11	11096	6581	959
12	12248	-626	-2399
13	15353	4835	-73
14	15353	-4835	-73
15	16485	-2143	114
16	15353	4835	-73
17	16485	-2143	114
18	16485	-2143	114
19	16485	-2143	114
20	16485	-2143	114
21	16485	2143	114
22	16485	-2143	114
23	15353	4835	-73
24	16485	-2143	114

**RISULTATI DEL CALCOLO**

Copriferro netto minimo barre longitudinali: 5.0 cm  
Interferro netto minimo barre longitudinali: 4.0 cm  
Copriferro netto minimo staffe: 4.0 cm



**METODO AGLI STATI LIMITE ULTIMI - RISULTATI PRESSO-TENSO FLESSIONE**

## ITINERARIO NAPOLI – BARI

## RADDOPPIO TRATTA CANCELLO – BENEVENTO

1° LOTTO FUNZIONALE CANCELLO - FRASSO TELESINO E  
VARIANTE ALLA LINEA ROMA-NAPOLI VIA CASSINO NEL  
COMUNE DI MADDALONI – PROGETTO ESECUTIVO

## FABBRICATI - ELABORATI STRUTTURALI

FA07 – LOCALE CONSEGNA – Imbocco Nord –  
Relazione di calcolo

COMMESSA	LOTTO	CODIFICA	DOCUMENTO	REV.	FOGLIO
IF1N	01 E ZZ	CL	FA0720 002	B	77 di 103

Ver	S = combinazione verificata / N = combin. non verificata
N	Sforzo normale assegnato [in daN] (positivo se di compressione)
Mx	Momento flettente assegnato [in daNm] riferito all'asse x princ. d'inertzia
My	Momento flettente assegnato [in daNm] riferito all'asse y princ. d'inertzia
N ult	Sforzo normale ultimo [in daN] nella sezione (positivo se di compress.)
Mx ult	Momento flettente ultimo [in daNm] riferito all'asse x princ. d'inertzia
My ult	Momento flettente ultimo [in daNm] riferito all'asse y princ. d'inertzia
Mis.Sic.	Misura sicurezza = rapporto vettoriale tra (N ult, Mx ult, My ult) e (N, Mx, My) Verifica positiva se tale rapporto risulta $\geq 1.000$

N.Comb.	Ver	N	Mx	My	N ult	Mx ult	My ult	Mis.Sic.
1	S	8164	4933	12103	8142	5149	12726	1.050
2	S	13874	-2713	-12103	13873	-2993	-13638	1.126
3	S	7482	12444	3685	7509	17601	5152	1.413
4	S	18593	-12785	1373	18597	-20642	2283	1.615
5	S	8614	5219	2385	8594	15447	7011	2.956
6	S	15648	-11175	-3565	15650	-17498	-5660	1.568
7	S	8614	11175	2385	8589	18612	4025	1.667
8	S	15648	-11175	-3565	15650	-17498	-5660	1.568
9	S	9296	4193	10415	9315	5170	12782	1.228
10	S	15006	-5439	-10415	15010	-6566	-12561	1.206
11	S	7041	8002	7302	7033	10907	9963	1.364
12	S	20065	6361	-939	20050	20221	-2992	3.179
13	S	12336	10535	5319	12318	14907	7534	1.415
14	S	27531	-10881	-309	27502	-22367	-654	2.056
15	S	14800	-184	10323	14773	-240	14344	1.389
16	S	17794	-4025	-10096	17779	-5256	-13201	1.307
17	S	13468	4297	5602	13478	8801	11431	2.043
18	S	19127	-8505	-5374	19115	-13672	-8583	1.605
19	S	14800	-184	10323	14773	-240	14344	1.389
20	S	17794	-4025	-10096	17779	-5256	-13201	1.307
21	S	13468	8505	5602	13492	13271	8659	1.556
22	S	19127	-8505	-5374	19115	-13672	-8583	1.605
23	S	12336	10535	5319	12318	14907	7534	1.415
24	S	29003	4915	303	28974	21969	1376	4.470

## METODO AGLI STATI LIMITE ULTIMI - DEFORMAZIONI UNITARIE ALLO STATO ULTIMO

ec max	Deform. unit. massima del conglomerato a compressione
ec 3/7	Deform. unit. del conglomerato nella fibra a 3/7 dell'altezza efficace
Xc max	Ascissa in cm della fibra corrisp. a ec max (sistema rif. X,Y,0 sez.)
Yc max	Ordinata in cm della fibra corrisp. a ec max (sistema rif. X,Y,0 sez.)
ef min	Deform. unit. minima nell'acciaio (negativa se di trazione)
Xf min	Ascissa in cm della barra corrisp. a ef min (sistema rif. X,Y,0 sez.)
Yf min	Ordinata in cm della barra corrisp. a ef min (sistema rif. X,Y,0 sez.)
ef max	Deform. unit. massima nell'acciaio (positiva se di compress.)
Xf max	Ascissa in cm della barra corrisp. a ef max (sistema rif. X,Y,0 sez.)
Yf max	Ordinata in cm della barra corrisp. a ef max (sistema rif. X,Y,0 sez.)

N.Comb.	ec max	ec 3/7	Xc max	Yc max	ef min	Xf min	Yf min	ef max	Xf max	Yf max
1	0.00350	-0.00033	15.0	40.0	0.00181	9.0	34.0	-0.00374	-9.0	6.0
2	0.00350	-0.00039	-15.0	0.0	0.00175	-9.0	6.0	-0.00382	9.0	34.0
3	0.00350	-0.00021	15.0	40.0	0.00205	9.0	34.0	-0.00372	-9.0	6.0
4	0.00350	-0.00040	15.0	0.0	0.00206	9.0	6.0	-0.00415	-9.0	34.0
5	0.00350	-0.00011	15.0	40.0	0.00206	9.0	34.0	-0.00347	-9.0	6.0
6	0.00350	-0.00007	-15.0	0.0	0.00210	-9.0	6.0	-0.00343	9.0	34.0
7	0.00350	-0.00034	15.0	40.0	0.00203	9.0	34.0	-0.00400	-9.0	6.0
8	0.00350	-0.00007	-15.0	0.0	0.00210	-9.0	6.0	-0.00343	9.0	34.0
9	0.00350	-0.00030	15.0	40.0	0.00182	9.0	34.0	-0.00370	-9.0	6.0
10	0.00350	-0.00013	-15.0	0.0	0.00192	-9.0	6.0	-0.00339	9.0	34.0
11	0.00350	-0.00012	15.0	40.0	0.00198	9.0	34.0	-0.00343	-9.0	6.0
12	0.00350	-0.00027	-15.0	40.0	0.00209	-9.0	34.0	-0.00388	9.0	6.0
13	0.00350	-0.00004	15.0	40.0	0.00207	9.0	34.0	-0.00334	-9.0	6.0
14	0.00350	-0.00047	-15.0	0.0	0.00208	-9.0	6.0	-0.00434	9.0	34.0
15	0.00350	-0.00066	15.0	0.0	0.00156	9.0	6.0	-0.00428	-9.0	34.0
16	0.00350	-0.00015	-15.0	0.0	0.00189	-9.0	6.0	-0.00341	9.0	34.0

  	<b>ITINERARIO NAPOLI – BARI</b> <b>RADDOPPIO TRATTA CANCELLO – BENEVENTO</b> <b>I° LOTTO FUNZIONALE CANCELLO - FRASSO TELESINO E</b> <b>VARIANTE ALLA LINEA ROMA-NAPOLI VIA CASSINO NEL</b> <b>COMUNE DI MADDALONI – PROGETTO ESECUTIVO</b>												
<b>FABBRICATI - ELABORATI STRUTTURALI</b> <b>FA07 – LOCALE CONSEGNA – Imbocco Nord –</b> <b>Relazione di calcolo</b>	<table border="1"> <tr> <td>COMMESSA</td> <td>LOTTO</td> <td>CODIFICA</td> <td>DOCUMENTO</td> <td>REV.</td> <td>FOGLIO</td> </tr> <tr> <td>IF1N</td> <td>01 E ZZ</td> <td>CL</td> <td>FA0720 002</td> <td>B</td> <td>78 di 103</td> </tr> </table>	COMMESSA	LOTTO	CODIFICA	DOCUMENTO	REV.	FOGLIO	IF1N	01 E ZZ	CL	FA0720 002	B	78 di 103
COMMESSA	LOTTO	CODIFICA	DOCUMENTO	REV.	FOGLIO								
IF1N	01 E ZZ	CL	FA0720 002	B	78 di 103								

17	0.00350	-0.00008	15.0	40.0	0.00197	9.0	34.0	-0.00333	-9.0	6.0
18	0.00350	0.00005	-15.0	0.0	0.00209	-9.0	6.0	-0.00314	9.0	34.0
19	0.00350	-0.00066	15.0	0.0	0.00156	9.0	6.0	-0.00428	-9.0	34.0
20	0.00350	-0.00015	-15.0	0.0	0.00189	-9.0	6.0	-0.00341	9.0	34.0
21	0.00350	-0.00002	15.0	40.0	0.00206	9.0	34.0	-0.00328	-9.0	6.0
22	0.00350	0.00005	-15.0	0.0	0.00209	-9.0	6.0	-0.00314	9.0	34.0
23	0.00350	-0.00004	15.0	40.0	0.00207	9.0	34.0	-0.00334	-9.0	6.0
24	0.00350	-0.00032	15.0	40.0	0.00211	9.0	34.0	-0.00404	-9.0	6.0

#### POSIZIONE ASSE NEUTRO PER OGNI COMB. DI RESISTENZA

a Coeff. a nell'eq. dell'asse neutro  $aX+bY+c=0$  nel rif. X,Y,O gen.  
b Coeff. b nell'eq. dell'asse neutro  $aX+bY+c=0$  nel rif. X,Y,O gen.  
c Coeff. c nell'eq. dell'asse neutro  $aX+bY+c=0$  nel rif. X,Y,O gen.  
x/d Rapp. di duttilità a rottura in presenza di sola fless.(travi)  
C.Rid. Coeff. di riduz. momenti per sola flessione in travi continue

N.Comb.	a	b	c	x/d	C.Rid.
1	0.000232838	0.000048512	-0.001933064		
2	-0.000262798	-0.000029702	-0.000441975		
3	0.000098268	0.000143006	-0.003694255		
4	0.000051108	-0.000189034	0.002733383		
5	0.000121068	0.000119502	-0.003096086		
6	-0.000099868	-0.000133410	0.002001977		
7	0.000081755	0.000162742	-0.004236018		
8	-0.000099868	-0.000133410	0.002001977		
9	0.000231334	0.000048353	-0.001904140		
10	-0.000207344	-0.000056343	0.000389847		
11	0.000166676	0.000086289	-0.002451713		
12	-0.000061895	0.000173334	-0.004361795		
13	0.000125682	0.000112522	-0.002886089		
14	-0.000019006	-0.000217275	0.003214908		
15	0.000320369	-0.000002564	-0.001305536		
16	-0.000221803	-0.000046705	0.000172949		
17	0.000184604	0.000070477	-0.002088132		
18	-0.000135583	-0.000099731	0.001466255		
19	0.000320369	-0.000002564	-0.001305536		
20	-0.000221803	-0.000046705	0.000172949		
21	0.000141074	0.000099720	-0.002604902		
22	-0.000135583	-0.000099731	0.001466255		
23	0.000125682	0.000112522	-0.002886089		
24	0.000032055	0.000199049	-0.004942773		

#### ARMATURE A TAGLIO DI INVILUPPO PER TUTTE LE COMBINAZIONI ASSEGNATE

Diametro staffe: 10 mm  
Passo staffe: 10.0 cm [Passo massimo di normativa = 19.2]  
N.Bracci staffe: 2  
Area staffe/m : 15.7 cm<sup>2</sup>/m [Area Staffe Minima normativa = 12.2]

#### METODO AGLI STATI LIMITE ULTIMI - VERIFICHE A TAGLIO

Ver S = comb. verificata a taglio / N = comb. non verificata  
Vsdu Taglio agente [daN] = proiezz. di Vx e Vy sulla normale all'asse neutro  
Vru Taglio resistente ultimo [daN] lato conglomerato compresso  
Vcd Taglio [daN] assorbito dal conglomerato nel calcolo delle staffe  
Vwd Taglio resistente [daN] assorbito dalle staffe  
Dmed Altezza utile media pesata [cm] valutata lungo strisce ortog. all'asse neutro.  
Vengono prese nella media le strisce con almeno un estremo compresso.  
I pesi della media sono costituiti dalle stesse lunghezze delle strisce.  
bw Larghezza media resistente a taglio [cm] misurate parallel. all'asse neutro.  
E' data dal rapporto tra l'area delle sopradette strisce resistenti e Dmed.  
Teta Angolo [gradi sessadec.] di inclinazione dei puntoni di conglomerato  
Acw Coefficiente maggiorativo della resistenza a taglio per compressione  
Afst Area staffe strettamente necessarie a taglio per metro di trave [cm<sup>2</sup>/m]

  	<b>ITINERARIO NAPOLI – BARI</b> <b>RADDOPPIO TRATTA CANCELLO – BENEVENTO</b> <b>I° LOTTO FUNZIONALE CANCELLO - FRASSO TELESINO E</b> <b>VARIANTE ALLA LINEA ROMA-NAPOLI VIA CASSINO NEL</b> <b>COMUNE DI MADDALONI – PROGETTO ESECUTIVO</b>												
<b>FABBRICATI - ELABORATI STRUTTURALI</b> <b>FA07 – LOCALE CONSEGNA – Imbocco Nord –</b> <b>Relazione di calcolo</b>	<table border="1"> <tr> <td>COMMESSA</td> <td>LOTTO</td> <td>CODIFICA</td> <td>DOCUMENTO</td> <td>REV.</td> <td>FOGLIO</td> </tr> <tr> <td>IF1N</td> <td>01 E ZZ</td> <td>CL</td> <td>FA0720 002</td> <td>B</td> <td>79 di 103</td> </tr> </table>	COMMESSA	LOTTO	CODIFICA	DOCUMENTO	REV.	FOGLIO	IF1N	01 E ZZ	CL	FA0720 002	B	79 di 103
COMMESSA	LOTTO	CODIFICA	DOCUMENTO	REV.	FOGLIO								
IF1N	01 E ZZ	CL	FA0720 002	B	79 di 103								

N. Comb.	Ver	Vsdu	Vcd	Vwd	Dmed	bw	Teta	Acw	Afst
1	S	2262	23497	32156	23.3	39.4	21.80°	1.043	1.1
2	S	2226	24638	32923	23.8	39.2	21.80°	1.073	1.1
3	S	1641	23153	35230	25.5	35.5	21.80°	1.039	0.7
4	S	4671	25265	41035	29.7	31.5	21.80°	1.098	1.8
5	S	1651	23064	32932	23.8	37.7	21.80°	1.045	0.8
6	S	6160	23990	34611	25.0	36.0	21.80°	1.082	2.8
7	S	6085	23197	38308	27.7	32.6	21.80°	1.045	2.5
8	S	6160	23990	34611	25.0	36.0	21.80°	1.082	2.8
9	S	6213	23633	32149	23.2	39.4	21.80°	1.049	3.0
10	S	6477	24358	31400	22.7	40.4	21.80°	1.079	3.2
11	S	960	23309	30492	22.0	41.4	21.80°	1.037	0.5
12	S	4789	25459	38335	27.7	33.8	21.80°	1.105	2.0
13	S	3131	23821	31546	22.8	39.8	21.80°	1.065	1.6
14	S	3624	27933	43661	31.6	31.4	21.80°	1.145	1.3
15	S	5406	25616	33193	24.0	40.2	21.80°	1.078	2.6
16	S	5760	25103	31174	22.5	41.4	21.80°	1.093	2.9
17	S	3245	24216	30215	21.8	42.1	21.80°	1.071	1.7
18	S	5270	24771	30117	21.8	42.0	21.80°	1.100	2.7
19	S	5406	25616	33193	24.0	40.2	21.80°	1.078	2.6
20	S	5760	25103	31174	22.5	41.4	21.80°	1.093	2.9
21	S	5305	24116	30146	21.8	42.0	21.80°	1.071	2.8
22	S	5270	24771	30117	21.8	42.0	21.80°	1.100	2.7
23	S	3131	23821	31546	22.8	39.8	21.80°	1.065	1.6
24	S	3982	27150	44158	31.9	30.0	21.80°	1.152	1.4

**COMBINAZIONI RARE IN ESERCIZIO - MASSIME TENSIONI NORMALI ED APERTURA FESSURE**

Ver	S = combinazione verificata / N = combin. non verificata
Sc max	Massima tensione positiva di compressione nel conglomerato [daN/cm <sup>2</sup> ]
Xc max	Ascissa in cm della fibra corrisp. a Sc max (sistema rif. X,Y,0)
Yc max	Ordinata in cm della fibra corrisp. a Sc max (sistema rif. X,Y,0)
Sf min	Minima tensione negativa di trazione nell'acciaio [daN/cm <sup>2</sup> ]
Xf min	Ascissa in cm della barra corrisp. a Sf min (sistema rif. X,Y,0)
Yf min	Ordinata in cm della barra corrisp. a Sf min (sistema rif. X,Y,0)
Ac eff.	Area di conglomerato [cm <sup>2</sup> ] in zona tesa considerata aderente alle barre
D fess.	Distanza calcolata tra le fessure espressa in mm
K3	Coeff. di normativa dipendente dalla forma del diagramma delle tensioni
Ap.fess.	Apertura calcolata delle fessure espressa in mm

N. Comb.	Ver	Sc max	Xc max	Yc max	Sf min	Xf min	Yf min	Ac eff.	D fess.	K3	Ap.Fess.
1	S	138.9	15.0	40.0	-1988	-9.0	6.0	323	138	0.125	0.205
2	S	157.8	-15.0	40.0	-2313	9.0	6.0	336	139	0.125	0.248
3	S	116.8	15.0	40.0	-1716	-9.0	6.0	298	136	0.125	0.166
4	S	135.1	15.0	0.0	-2022	-9.0	34.0	305	136	0.125	0.207
5	S	31.9	0.0	0.0	-160	9.0	34.0	93	141	0.125	0.008
6	S	42.6	0.0	0.0	-306	9.0	34.0	136	155	0.125	0.016
7	S	78.6	-15.0	40.0	-975	9.0	6.0	270	133	0.125	0.064
8	S	106.5	15.0	40.0	-1489	-9.0	6.0	287	135	0.125	0.136
9	S	86.3	15.0	0.0	-1070	-9.0	34.0	315	137	0.125	0.079
10	S	125.9	15.0	40.0	-1731	-9.0	6.0	315	137	0.125	0.171
11	S	116.8	15.0	40.0	-1716	-9.0	6.0	298	136	0.125	0.166
12	S	72.0	-15.0	40.0	-816	9.0	6.0	246	138	0.125	0.044
13	S	88.5	15.0	40.0	-1169	-9.0	6.0	326	138	0.125	0.091
14	S	101.7	0.0	0.0	-1330	9.0	34.0	318	137	0.125	0.116
15	S	57.2	15.0	40.0	-480	-9.0	6.0	242	131	0.125	0.021
16	S	101.7	0.0	0.0	-1330	9.0	34.0	318	137	0.125	0.116
17	S	20.1	15.0	0.0	70	-9.0	34.0	0	0		0.000
18	S	27.7	0.0	0.0	12	9.0	34.0	0	0	0.125	0.000
19	S	57.2	15.0	40.0	-480	-9.0	6.0	242	131	0.125	0.021
20	S	27.7	0.0	0.0	12	9.0	34.0	0	0	0.125	0.000
21	S	57.2	15.0	40.0	-480	-9.0	6.0	242	131	0.125	0.021
22	S	77.1	15.0	40.0	-898	-9.0	6.0	315	137	0.125	0.051

  	<b>ITINERARIO NAPOLI – BARI</b> <b>RADDOPPIO TRATTA CANCELLO – BENEVENTO</b> <b>I° LOTTO FUNZIONALE CANCELLO - FRASSO TELESINO E</b> <b>VARIANTE ALLA LINEA ROMA-NAPOLI VIA CASSINO NEL</b> <b>COMUNE DI MADDALONI – PROGETTO ESECUTIVO</b>												
<b>FABBRICATI - ELABORATI STRUTTURALI</b> <b>FA07 – LOCALE CONSEGNA – Imbocco Nord –</b> <b>Relazione di calcolo</b>	<table border="1"> <tr> <td>COMMESSA</td> <td>LOTTO</td> <td>CODIFICA</td> <td>DOCUMENTO</td> <td>REV.</td> <td>FOGLIO</td> </tr> <tr> <td>IF1N</td> <td>01 E ZZ</td> <td>CL</td> <td>FA0720 002</td> <td>B</td> <td>80 di 103</td> </tr> </table>	COMMESSA	LOTTO	CODIFICA	DOCUMENTO	REV.	FOGLIO	IF1N	01 E ZZ	CL	FA0720 002	B	80 di 103
COMMESSA	LOTTO	CODIFICA	DOCUMENTO	REV.	FOGLIO								
IF1N	01 E ZZ	CL	FA0720 002	B	80 di 103								

23	S	88.5	15.0	40.0	-1169	-9.0	6.0	326	138	0.125	0.091
24	S	50.8	15.0	40.0	-325	-9.0	6.0	210	134	0.125	0.015

**COMBINAZIONI FREQUENTI IN ESERCIZIO - MASSIME TENSIONI NORMALI ED APERTURA FESSURE**

N.Comb.	Ver	Sc max	Xc max	Yc max	Sf min	Xf min	Yf min	Ac eff.	D fess.	K3	Ap.Fess.
1	S	120.3	15.0	40.0	-1714	-9.0	6.0	322	138	0.125	0.184
2	S	119.9	-15.0	40.0	-1698	9.0	6.0	322	138	0.125	0.182
3	S	103.6	15.0	40.0	-1502	-9.0	6.0	290	135	0.125	0.155
4	S	103.3	15.0	0.0	-1486	-9.0	34.0	290	135	0.125	0.153
5	S	45.4	0.0	0.0	-417	9.0	34.0	181	141	0.125	0.020
6	S	53.9	0.0	0.0	-559	9.0	34.0	220	135	0.125	0.031
7	S	53.2	-15.0	40.0	-560	9.0	6.0	225	136	0.125	0.031
8	S	53.9	0.0	0.0	-559	9.0	34.0	220	135	0.125	0.031
9	S	58.6	15.0	0.0	-627	-9.0	34.0	268	140	0.125	0.041
10	S	59.8	0.0	0.0	-633	9.0	34.0	264	140	0.125	0.043
11	S	103.6	15.0	40.0	-1502	-9.0	6.0	290	135	0.125	0.155
12	S	59.8	0.0	0.0	-633	9.0	34.0	264	140	0.125	0.043
13	S	65.8	-15.0	40.0	-813	9.0	6.0	317	137	0.125	0.064
14	S	66.8	0.0	0.0	-801	9.0	34.0	310	137	0.125	0.063
15	S	34.4	15.0	40.0	-176	-9.0	6.0	166	138	0.125	0.008
16	S	61.8	-15.0	40.0	-704	9.0	6.0	302	136	0.125	0.049
17	S	27.8	15.0	0.0	-71	-9.0	34.0	0	0	0.125	0.000
18	S	34.6	15.0	0.0	-168	-9.0	34.0	193	132	0.125	0.008
19	S	27.8	15.0	0.0	-71	-9.0	34.0	0	0	0.125	0.000
20	S	34.6	15.0	0.0	-168	-9.0	34.0	193	132	0.125	0.008
21	S	34.4	15.0	40.0	-176	-9.0	6.0	166	138	0.125	0.008
22	S	34.6	15.0	0.0	-168	-9.0	34.0	193	132	0.125	0.008
23	S	65.8	-15.0	40.0	-813	9.0	6.0	317	137	0.125	0.064
24	S	34.6	15.0	0.0	-168	-9.0	34.0	193	132	0.125	0.008

**COMBINAZIONI QUASI PERMANENTI IN ESERCIZIO - MASSIME TENSIONI NORMALI ED APERTURA FESSURE**

N.Comb.	Ver	Sc max	Xc max	Yc max	Sf min	Xf min	Yf min	Ac eff.	D fess.	K3	Ap.Fess.
1	S	115.4	15.0	40.0	-1627	-9.0	6.0	319	137	0.125	0.173
2	S	115.4	-15.0	40.0	-1627	9.0	6.0	319	137	0.125	0.173
3	S	99.8	15.0	40.0	-1427	-9.0	6.0	286	135	0.125	0.145
4	S	99.8	15.0	0.0	-1427	-9.0	34.0	286	135	0.125	0.145
5	S	49.6	0.0	0.0	-492	9.0	34.0	197	143	0.125	0.024
6	S	49.6	0.0	0.0	-492	9.0	34.0	197	143	0.125	0.024
7	S	49.6	-15.0	40.0	-492	9.0	6.0	197	143	0.125	0.024
8	S	49.6	0.0	0.0	-492	9.0	34.0	197	143	0.125	0.024
9	S	54.4	15.0	0.0	-552	-9.0	34.0	210	145	0.125	0.031
10	S	54.4	0.0	0.0	-552	9.0	34.0	210	145	0.125	0.031
11	S	99.8	15.0	40.0	-1427	-9.0	6.0	286	135	0.125	0.145
12	S	54.4	0.0	0.0	-552	9.0	34.0	210	145	0.125	0.031
13	S	61.9	-15.0	40.0	-731	9.0	6.0	308	137	0.125	0.052
14	S	61.9	0.0	0.0	-731	9.0	34.0	308	137	0.125	0.052
15	S	31.1	15.0	0.0	-123	-9.0	34.0	118	150	0.125	0.006
16	S	61.9	-15.0	40.0	-731	9.0	6.0	308	137	0.125	0.052
17	S	31.1	15.0	0.0	-123	-9.0	34.0	118	150	0.125	0.006
18	S	31.1	15.0	0.0	-123	-9.0	34.0	118	150	0.125	0.006
19	S	31.1	15.0	0.0	-123	-9.0	34.0	118	150	0.125	0.006
20	S	31.1	15.0	0.0	-123	-9.0	34.0	118	150	0.125	0.006
21	S	31.1	15.0	40.0	-123	-9.0	6.0	118	150	0.125	0.006
22	S	31.1	15.0	0.0	-123	-9.0	34.0	118	150	0.125	0.006
23	S	61.9	-15.0	40.0	-731	9.0	6.0	308	137	0.125	0.052
24	S	31.1	15.0	0.0	-123	-9.0	34.0	118	150	0.125	0.006



	<b>ITINERARIO NAPOLI – BARI</b> <b>RADDOPPIO TRATTA CANCELLO – BENEVENTO</b> <b>I° LOTTO FUNZIONALE CANCELLO - FRASSO TELESINO E</b> <b>VARIANTE ALLA LINEA ROMA-NAPOLI VIA CASSINO NEL</b> <b>COMUNE DI MADDALONI – PROGETTO ESECUTIVO</b>												
<b>FABBRICATI - ELABORATI STRUTTURALI</b> <b>FA07 – LOCALE CONSEGNA – Imbocco Nord –</b> <b>Relazione di calcolo</b>	<table border="1"> <tr> <td>COMMESSA</td> <td>LOTTO</td> <td>CODIFICA</td> <td>DOCUMENTO</td> <td>REV.</td> <td>FOGLIO</td> </tr> <tr> <td>IF1N</td> <td>01 E ZZ</td> <td>CL</td> <td>FA0720 002</td> <td>B</td> <td>81 di 103</td> </tr> </table>	COMMESSA	LOTTO	CODIFICA	DOCUMENTO	REV.	FOGLIO	IF1N	01 E ZZ	CL	FA0720 002	B	81 di 103
COMMESSA	LOTTO	CODIFICA	DOCUMENTO	REV.	FOGLIO								
IF1N	01 E ZZ	CL	FA0720 002	B	81 di 103								

### 8.5.2 VERIFICA A TAGLIO

Al fine di escludere la formazione di meccanismi inelastici o fragili dovuti al taglio, per quanto concerne la verifica a taglio del pilastro si utilizza il valore massimo tra il taglio di calcolo dedotto dall'output del modello di calcolo ( $V_{d,max} = 116.99$  kN) e quello che si ottiene dalla condizione di equilibrio del pilastro soggetto all'azione dei momenti resistenti nelle sezioni di estremità superiore  $M_{C,Rd}^s$  ed inferiore  $M_{C,Rd}^i$  secondo l'espressione:

$$V_{Ed} = \gamma_{Rd} \cdot \frac{M_{C,Rd}^s + M_{C,Rd}^i}{l_p}$$

dove:

$\gamma_{Rd} = 1.10$  per strutture in CD"B";

$M_{C,Rd}^s = M_{C,Rd}^i = 226.80$  kNm lungo l'asse forte

$M_{C,Rd}^s = M_{C,Rd}^i = 183.70$  kNm lungo l'asse debole

$l_p = 3.85$  m

**$V_{Ed} = 129.62$  kN lungo l'asse forte**

**$V_{Ed} = 104.99$  kN lungo l'asse debole**

asse forte		
Base	0.30	m
Altezza	0.40	m
$l_p$	3.85	m
$M_{C,Rd}^{(sup)}$	226.8	kNm
$M_{C,Rd}^{(inf)}$	226.8	kNm
$\gamma_{Rd}$	1.10	[-]
$V_2$ (output) =	54	kN
$V_{Ed}$ =	129.62	kN

asse debole		
Base	0.40	m
Altezza	0.30	m
$l_p$	3.85	m
$M_{C,Rd}^{(sup)}$	183.7	kNm
$M_{C,Rd}^{(inf)}$	183.7	kNm
$\gamma_{Rd}$	1.10	[-]
$V_2$ (output) =	50.4	kN
$V_{Ed}$ =	104.99	kN

Poiché il valore del taglio determinato mediante la procedura sopra riportata è maggiore del taglio di calcolo ottenuto a valle dell'analisi strutturale mediante il SAP2000, si procede alla verifica di resistenza considerando il valore del taglio massimo.

	<b>ITINERARIO NAPOLI – BARI</b> <b>RADDOPPIO TRATTA CANCELLO – BENEVENTO</b> <b>I° LOTTO FUNZIONALE CANCELLO - FRASSO TELESINO E</b> <b>VARIANTE ALLA LINEA ROMA-NAPOLI VIA CASSINO NEL</b> <b>COMUNE DI MADDALONI – PROGETTO ESECUTIVO</b>												
<b>FABBRICATI - ELABORATI STRUTTURALI</b> <b>FA07 – LOCALE CONSEGNA – Imbocco Nord –</b> <b>Relazione di calcolo</b>	<table border="1"> <thead> <tr> <th>COMMESSA</th> <th>LOTTO</th> <th>CODIFICA</th> <th>DOCUMENTO</th> <th>REV.</th> <th>FOGLIO</th> </tr> </thead> <tbody> <tr> <td>IF1N</td> <td>01 E ZZ</td> <td>CL</td> <td>FA0720 002</td> <td>B</td> <td>82 di 103</td> </tr> </tbody> </table>	COMMESSA	LOTTO	CODIFICA	DOCUMENTO	REV.	FOGLIO	IF1N	01 E ZZ	CL	FA0720 002	B	82 di 103
COMMESSA	LOTTO	CODIFICA	DOCUMENTO	REV.	FOGLIO								
IF1N	01 E ZZ	CL	FA0720 002	B	82 di 103								

Asse forte

<b>Verifica elementi con armature trasversali resistenti al taglio</b>		<b>[4.1.2.1.3.2]</b>
<p>La resistenza a taglio <math>V_{Rd}</math> di elementi strutturali dotati di specifica armatura a taglio deve essere valutata sulla base di una adeguata schematizzazione a traliccio. Gli elementi resistenti dell'ideale traliccio sono: le armature trasversali, le armature longitudinali, il corrente compresso di calcestruzzo e i puntoni d'anima inclinati.</p>		
$V_{Rd} \geq V_{Ed}$ $V_{Rsd} = 0.9 \cdot d \cdot \frac{A_{sw}}{s} \cdot f_{yd} \cdot (ctg\alpha + ctg\theta) \cdot \sin\alpha$ $V_{Rcd} = 0.9 \cdot d \cdot b_w \cdot \alpha_c \cdot f'_{cd} \cdot (ctg\alpha + ctg\theta) / (1 + ctg^2\theta)$ $V_{Rd} = \min(V_{Rsd}; V_{Rcd})$		
Acciaio	<b>B 450 C</b>	$f_{yd}$ <b>391.3</b> N/mm <sup>2</sup>
Coefficiente parziale di sicurezza relativo all'acciaio	$\gamma_s$	1.15
Inclinazione dei puntoni di cls rispetto all'asse della trave	$\theta$	<b>45 °</b> 0.79 rad
Area dell'armatura trasversale	$A_{sw}$	<b>314.16</b> mm <sup>2</sup>
Interasse tra due armature trasversali consecutive	s	<b>100</b> mm
Angolo di inclinazione dell'armatura trasversale	$\alpha$	90 ° 1.57 rad
Resistenza a compressione ridotta del calcestruzzo d'anima	$f'_{cd}$	8.23 N/mm <sup>2</sup>
Coefficiente maggiorativo	$\alpha_c$	<b>1</b>
		$V_{Rsd}$ 376.17 kN
		$V_{Rcd}$ 629.66 kN
		$V_{Rd}$ 376.17 kN
<b>Verifica:</b>	$V_{Rd} > V_{Ed}$	<b>VERIFICATA</b>

	<b>ITINERARIO NAPOLI – BARI</b> <b>RADDOPPIO TRATTA CANCELLO – BENEVENTO</b> <b>I° LOTTO FUNZIONALE CANCELLO - FRASSO TELESINO E</b> <b>VARIANTE ALLA LINEA ROMA-NAPOLI VIA CASSINO NEL</b> <b>COMUNE DI MADDALONI – PROGETTO ESECUTIVO</b>												
<b>FABBRICATI - ELABORATI STRUTTURALI</b> <b>FA07 – LOCALE CONSEGNA – Imbocco Nord –</b> <b>Relazione di calcolo</b>	<table border="1"> <thead> <tr> <th>COMMESSA</th> <th>LOTTO</th> <th>CODIFICA</th> <th>DOCUMENTO</th> <th>REV.</th> <th>FOGLIO</th> </tr> </thead> <tbody> <tr> <td>IF1N</td> <td>01 E ZZ</td> <td>CL</td> <td>FA0720 002</td> <td>B</td> <td>83 di 103</td> </tr> </tbody> </table>	COMMESSA	LOTTO	CODIFICA	DOCUMENTO	REV.	FOGLIO	IF1N	01 E ZZ	CL	FA0720 002	B	83 di 103
COMMESSA	LOTTO	CODIFICA	DOCUMENTO	REV.	FOGLIO								
IF1N	01 E ZZ	CL	FA0720 002	B	83 di 103								

Asse debole

<b>Verifica elementi con armature trasversali resistenti al taglio</b>		<b>[4.1.2.1.3.2]</b>
<p>La resistenza a taglio <math>V_{Rd}</math> di elementi strutturali dotati di specifica armatura a taglio deve essere valutata sulla base di una adeguata schematizzazione a traliccio. Gli elementi resistenti dell'ideale traliccio sono: le armature trasversali, le armature longitudinali, il corrente compresso di calcestruzzo e i puntoni d'anima inclinati.</p>		
$V_{Rd} \geq V_{Ed}$ $V_{Rsd} = 0.9 \cdot d \cdot \frac{A_{sw}}{s} \cdot f_{yd} \cdot (ctg\alpha + ctg\theta) \cdot \sin\alpha$ $V_{Rcd} = 0.9 \cdot d \cdot b_w \cdot \alpha_c \cdot f'_{cd} \cdot (ctg\alpha + ctg\theta) / (1 + ctg^2\theta)$ $V_{Rd} = \min(V_{Rsd}; V_{Rcd})$		
Acciaio	<b>B 450 C</b>	$f_{yd}$ <b>391.3 N/mm<sup>2</sup></b>
Coefficiente parziale di sicurezza relativo all'acciaio	$\gamma_s$	<b>1.15</b>
Inclinazione dei puntoni di cls rispetto all'asse della trave	$\theta$	<b>45 °</b> 0.79 rad
Area dell'armatura trasversale	$A_{sw}$	<b>314.16 mm<sup>2</sup></b>
Interasse tra due armature trasversali consecutive	$s$	<b>100 mm</b>
Angolo di inclinazione dell'armatura trasversale	$\alpha$	<b>90 °</b> 1.57 rad
Resistenza a compressione ridotta del calcestruzzo d'anima	$f'_{cd}$	<b>8.23 N/mm<sup>2</sup></b>
Coefficiente maggiorativo	$\alpha_c$	<b>1</b>
		$V_{Rsd}$ 376.17 kN
		$V_{Rcd}$ 629.66 kN
		$V_{Rd}$ 376.17 kN
<b>Verifica:</b>	$V_{Rd} > V_{Ed}$	<b>VERIFICATA</b>

Si adotteranno staffe a 4 braccia  $\Phi 10 / 10$  cm alle estremità superiore e inferiore (lunghezza 1.00 m) del pilastro e staffe  $\Phi 10 / 15$  cm per la zona centrale del pilastro, rispettando ampiamente le prescrizioni relative ai dettagli costruttivi degli elementi in c.a. proposti dalle NTC-2008 al punto 4.1.6.

	<b>ITINERARIO NAPOLI – BARI</b> <b>RADDOPPIO TRATTA CANCELLO – BENEVENTO</b> <b>I° LOTTO FUNZIONALE CANCELLO - FRASSO TELESINO E</b> <b>VARIANTE ALLA LINEA ROMA-NAPOLI VIA CASSINO NEL</b> <b>COMUNE DI MADDALONI – PROGETTO ESECUTIVO</b>												
<b>FABBRICATI - ELABORATI STRUTTURALI</b> <b>FA07 – LOCALE CONSEGNA – Imbocco Nord –</b> <b>Relazione di calcolo</b>	<table border="1"> <tr> <td>COMMESSA</td> <td>LOTTO</td> <td>CODIFICA</td> <td>DOCUMENTO</td> <td>REV.</td> <td>FOGLIO</td> </tr> <tr> <td>IF1N</td> <td>01 E ZZ</td> <td>CL</td> <td>FA0720 002</td> <td>B</td> <td>84 di 103</td> </tr> </table>	COMMESSA	LOTTO	CODIFICA	DOCUMENTO	REV.	FOGLIO	IF1N	01 E ZZ	CL	FA0720 002	B	84 di 103
COMMESSA	LOTTO	CODIFICA	DOCUMENTO	REV.	FOGLIO								
IF1N	01 E ZZ	CL	FA0720 002	B	84 di 103								

### 8.5.3 VERIFICA A TORSIONE

- Asse forte

La resistenza alla torsione della trave è la minore delle tre calcolate:

#### Calcestruzzo

B (m)	0.4
H (m)	0.3
A <sub>c</sub> (m <sup>2</sup> )	0.12
u (m)	1.4
t (m)	0.09
A (m <sup>2</sup> )	0.07
f <sub>cd</sub> (kN/m <sup>2</sup> )	8230.8
cotgθ (-)	1.31
a <sub>1</sub>	0.0027
a <sub>s</sub>	0.002
<b>T<sub>Rcd</sub> (kNm)</b>	<b>53.88</b>

#### Staffe Trasversali

B (m)	0.4
H (m)	0.3
A <sub>c</sub> (m <sup>2</sup> )	0.12
u (m)	1.4
t (m)	0.09
A <sub>s</sub> (m <sup>2</sup> )	0.0002
A (m <sup>2</sup> )	0.07
s <sub>(prog.)</sub> (m)	0.1
f <sub>yd</sub> (kN/m <sup>2</sup> )	391300
cotgθ (-)	1.31
<b>T<sub>Rsd</sub> (kNm)</b>	<b>108.34</b>

#### Armatura Longitudinale

B (m)	0.4
H (m)	0.3
A <sub>c</sub> (m <sup>2</sup> )	0.12
u (m)	1.4
t (m)	0.09
u <sub>m</sub> (m)	1.06
ΣA <sub>l</sub> (m <sup>2</sup> )	0.0027
A (m <sup>2</sup> )	0.07
f <sub>yd</sub> (kN/m <sup>2</sup> )	391300
cotgθ (-)	1.31
<b>T<sub>Rsd</sub> (kNm)</b>	<b>102.49</b>

**T<sub>Rd</sub> (kNm)**      53.88

**T<sub>Ed</sub> (kNm)**      3.70 sap

Per quanto riguarda la crisi lato calcestruzzo, la resistenza massima di una membratura soggetta a torsione e taglio è limitata dalla resistenza delle bielle compresse di calcestruzzo. Per non eccedere tale resistenza deve essere soddisfatta la seguente condizione

$$T_{Ed} / T_{Rcd} + V_{Ed} / V_{Rcd} < 1$$

$$T_{Ed} / T_{Rcd} = 0.069$$

$$V_{Ed} / V_{Rcd} = 0.279$$

$$= 0.348$$

La verifica risulta soddisfatta

- Asse debole

La resistenza alla torsione della trave è la minore delle tre calcolate:

#### Calcestruzzo

B (m)	0.3
H (m)	0.4
A <sub>c</sub> (m <sup>2</sup> )	0.12
u (m)	1.4
t (m)	0.09
A (m <sup>2</sup> )	0.07
f <sub>cd</sub> (kN/m <sup>2</sup> )	8230.8
cotgθ (-)	1.31
a <sub>1</sub>	0.0027
a <sub>s</sub>	0.002

#### Staffe Trasversali

B (m)	0.3
H (m)	0.4
A <sub>c</sub> (m <sup>2</sup> )	0.12
u (m)	1.4
t (m)	0.09
A <sub>s</sub> (m <sup>2</sup> )	0.0002
A (m <sup>2</sup> )	0.07
s <sub>(prog.)</sub> (m)	0.1
f <sub>yd</sub> (kN/m <sup>2</sup> )	391300
cotgθ (-)	1.31

#### Armatura Longitudinale

B (m)	0.3
H (m)	0.4
A <sub>c</sub> (m <sup>2</sup> )	0.12
u (m)	1.4
t (m)	0.09
u <sub>m</sub> (m)	1.06
ΣA <sub>l</sub> (m <sup>2</sup> )	0.0027
A (m <sup>2</sup> )	0.07
f <sub>yd</sub> (kN/m <sup>2</sup> )	391300
cotgθ (-)	1.31

	<b>ITINERARIO NAPOLI – BARI</b> <b>RADDOPPIO TRATTA CANCELLO – BENEVENTO</b> <b>I° LOTTO FUNZIONALE CANCELLO - FRASSO TELESINO E</b> <b>VARIANTE ALLA LINEA ROMA-NAPOLI VIA CASSINO NEL</b> <b>COMUNE DI MADDALONI – PROGETTO ESECUTIVO</b>												
<b>FABBRICATI - ELABORATI STRUTTURALI</b> <b>FA07 – LOCALE CONSEGNA – Imbocco Nord –</b> <b>Relazione di calcolo</b>	<table border="1"> <thead> <tr> <th>COMMESSA</th> <th>LOTTO</th> <th>CODIFICA</th> <th>DOCUMENTO</th> <th>REV.</th> <th>FOGLIO</th> </tr> </thead> <tbody> <tr> <td>IF1N</td> <td>01 E ZZ</td> <td>CL</td> <td>FA0720 002</td> <td>B</td> <td>85 di 103</td> </tr> </tbody> </table>	COMMESSA	LOTTO	CODIFICA	DOCUMENTO	REV.	FOGLIO	IF1N	01 E ZZ	CL	FA0720 002	B	85 di 103
COMMESSA	LOTTO	CODIFICA	DOCUMENTO	REV.	FOGLIO								
IF1N	01 E ZZ	CL	FA0720 002	B	85 di 103								

<b>T<sub>Rcd</sub> (kNm)</b>	<b>53.88</b>	<b>T<sub>Rsd</sub> (kNm)</b>	<b>108.34</b>	<b>T<sub>Rsd</sub> (kNm)</b>	<b>102.49</b>
------------------------------	--------------	------------------------------	---------------	------------------------------	---------------

**T<sub>Rd</sub> (kNm)**      53.88  
**T<sub>Ed</sub> (kNm)**      3.70 sap

Per quanto riguarda la crisi lato calcestruzzo, la resistenza massima di una membratura soggetta a torsione e taglio è limitata dalla resistenza delle bielle compresse di calcestruzzo. Per non eccedere tale resistenza deve essere soddisfatta la seguente condizione

$$\begin{aligned}
 T_{Ed} / T_{Rcd} + V_{Ed} / V_{Rcd} < 1 & \quad T_{Ed} / T_{Rcd} = & 0.069 \\
 & \quad V_{Ed} / V_{Rcd} = & 0.279 \\
 & = & 0.348 \quad \text{La verifica risulta soddisfatta}
 \end{aligned}$$

#### 8.5.4 VERIFICA LIMITAZIONI ARMATURA

Resta da verificare che l'armatura determinata in funzione delle sollecitazioni agenti rispetti le limitazioni riportate nel punto 7.4.6.2.2 delle NTC2008:

- Per tutta la lunghezza del pilastro l'interasse tra le barre non deve essere superiore a 25 cm;
- Nella sezione corrente del pilastro, la percentuale geometrica  $\rho$  di armatura longitudinale, con  $\rho$  rapporto tra l'area dell'armatura longitudinale e l'area della sezione del pilastro, deve essere compresa entro i seguenti limiti:

$$1\% < \rho < 4\%$$

Armatura                      8 Ø      20 mm  
                                      4 Ø      20 mm

$$A_s = 3768 \text{ mm}^2$$

$$\rho = A_s / (bh) = 3.14\% \quad \text{La verifica risulta soddisfatta}$$

- Nelle zone critiche devono essere rispettate le condizioni seguenti: le barre disposte sugli angoli della sezione devono essere contenute dalle staffe; almeno una barra ogni due, di quelle disposte sui lati, deve essere trattenuta da staffe interne o legature; le barre non fissate si devono trovare a meno di 20 cm da una barra fissata per CDB.
- Il diametro delle staffe di contenimento e legature deve essere non inferiore a 6 mm ed il loro passo deve essere non superiore alla più piccola delle quantità seguenti:
  - 1/2 del lato minore della sezione trasversale per CDB;
  - 175 mm (per CD"B");
  - 8 volte il diametro minimo delle barre longitudinali che collegano (per CD"B")

Nel caso specifico risulta:

	<b>ITINERARIO NAPOLI – BARI</b> <b>RADDOPPIO TRATTA CANCELLO – BENEVENTO</b> <b>I° LOTTO FUNZIONALE CANCELLO - FRASSO TELESINO E</b> <b>VARIANTE ALLA LINEA ROMA-NAPOLI VIA CASSINO NEL</b> <b>COMUNE DI MADDALONI – PROGETTO ESECUTIVO</b>												
<b>FABBRICATI - ELABORATI STRUTTURALI</b> <b>FA07 – LOCALE CONSEGNA – Imbocco Nord –</b> <b>Relazione di calcolo</b>	<table border="1"> <thead> <tr> <th>COMMESSA</th> <th>LOTTO</th> <th>CODIFICA</th> <th>DOCUMENTO</th> <th>REV.</th> <th>FOGLIO</th> </tr> </thead> <tbody> <tr> <td>IF1N</td> <td>01 E ZZ</td> <td>CL</td> <td>FA0720 002</td> <td>B</td> <td>86 di 103</td> </tr> </tbody> </table>	COMMESSA	LOTTO	CODIFICA	DOCUMENTO	REV.	FOGLIO	IF1N	01 E ZZ	CL	FA0720 002	B	86 di 103
COMMESSA	LOTTO	CODIFICA	DOCUMENTO	REV.	FOGLIO								
IF1N	01 E ZZ	CL	FA0720 002	B	86 di 103								

$$d = 100mm \leq \begin{cases} \frac{b}{2} = 500/2 = 250mm \\ 175mm \\ 8 \cdot 24 = 192mm \end{cases}$$

- Si devono disporre staffe in un quantitativo minimo non inferiore a:

$$\frac{A_{st}}{s} = 0.08 \frac{f_{cd} \cdot b_{st}}{f_{yd}}$$

Nel caso specifico risulta:

$f_{cd} =$	15.87 MPa	valore medio della resistenza a trazione assiale
$f_{yk} =$	450 MPa	resistenza caratteristica a trazione dell'armatura
$b_{st} =$	340 mm	larghezza media della zona tesa

$A_s =$	157.00 mm <sup>2</sup>
$s =$	150 mm

$$1.05 >$$

0.68 La verifica risulta soddisfatta

- Le staffe orizzontali presenti lungo l'altezza del nodo devono verificare la seguente condizione

$$\frac{n_{st} \cdot A_{st}}{i \cdot b_j} \geq 0.05 \frac{f_{ck}}{f_{yk}}$$

Nella quale  $n_{st}$  e  $A_{st}$  sono rispettivamente il numero di bracci e l'area della sezione trasversale della barra della singola staffa orizzontale,  $i$  è l'interasse, e  $b_j$  è la larghezza utile del nodo determinata come segue:

- se la trave ha una larghezza  $b_w$  superiore a quella del pilastro  $b_c$ , allora  $b_j$  è il valore minimo fra  $b_w$  e  $b_c + h_c/2$ , essendo  $h_c$  la dimensione della sezione della colonna parallela alla trave;
- se la trave ha una larghezza  $b_w$  inferiore a quella del pilastro  $b_c$ , allora  $b_j$  è il valore minimo fra  $b_c$  e  $b_w + h_c/2$ .

Con:

$$n_{st} = 2$$

$$A_{st} = 78,50 \text{ mm}^2$$

$$i = 10 \text{ mm}$$

$$b_c = 300 \text{ mm} - 400 \text{ mm}$$

$$b_w = 400 \text{ mm} - 300 \text{ mm}$$

$$h_c = 400 \text{ mm}$$

$$b_j = 300 \text{ mm}$$

	<b>ITINERARIO NAPOLI – BARI</b> <b>RADDOPPIO TRATTA CANCELLO – BENEVENTO</b> <b>I° LOTTO FUNZIONALE CANCELLO - FRASSO TELESINO E</b> <b>VARIANTE ALLA LINEA ROMA-NAPOLI VIA CASSINO NEL</b> <b>COMUNE DI MADDALONI – PROGETTO ESECUTIVO</b>												
<b>FABBRICATI - ELABORATI STRUTTURALI</b> <b>FA07 – LOCALE CONSEGNA – Imbocco Nord –</b> <b>Relazione di calcolo</b>	<table border="1"> <thead> <tr> <th>COMMESSA</th> <th>LOTTO</th> <th>CODIFICA</th> <th>DOCUMENTO</th> <th>REV.</th> <th>FOGLIO</th> </tr> </thead> <tbody> <tr> <td>IF1N</td> <td>01 E ZZ</td> <td>CL</td> <td>FA0720 002</td> <td>B</td> <td>87 di 103</td> </tr> </tbody> </table>	COMMESSA	LOTTO	CODIFICA	DOCUMENTO	REV.	FOGLIO	IF1N	01 E ZZ	CL	FA0720 002	B	87 di 103
COMMESSA	LOTTO	CODIFICA	DOCUMENTO	REV.	FOGLIO								
IF1N	01 E ZZ	CL	FA0720 002	B	87 di 103								

$A_s =$	78.50 mm <sup>2</sup>	l'area della sezione trasversale della barra della singola staffa orizzontale
$n_s =$	4	numero di bracci
$f_{yk} =$	450 MPa	
$i =$	100 mm	interasse
$b_j =$	300 mm	
	0.01	> 0.0031 La verifica risulta soddisfatta

Devono inoltre essere rispettati i limiti riportati al punto 4.1.6.1.2 delle NTC2008:

- Nel caso di elementi sottoposti a prevalente sforzo normale, le barre parallele all'asse devono avere diametro maggiore od uguale a 12 mm. Inoltre la loro area non deve essere inferiore a :

$$A_{s,min} = (0.10 \cdot \frac{N_{Ed}}{f_{yd}})$$

e comunque non minore di 0.003 Ac;

dove:

$N_{Ed}$  rappresenta lo sforzo di compressione assiale di calcolo;

Ac è l'area di calcestruzzo;

$f_{yd}$  è il valore della resistenza di calcolo dell'armatura.

Nel caso in esame risulta:

$A_{s,min} =$	3768 mm <sup>2</sup>
Ned	341.00 kN
$f_{yd} =$	391.30 MPa

$$A_{s,min} = (0.10 \cdot \frac{N_{Ed}}{f_{yd}}) \quad 87.14 \text{ mm}^2 \quad \text{La verifica risulta soddisfatta}$$

$$0.003 Ac = \quad 360 \text{ mm}^2 \quad \text{La verifica risulta soddisfatta}$$

Si riscontra, pertanto, che l'armatura dei pilastri rispetta i limiti prescritti dalle NTC2008.

	<b>ITINERARIO NAPOLI – BARI</b> <b>RADDOPPIO TRATTA CANCELLO – BENEVENTO</b> <b>1° LOTTO FUNZIONALE CANCELLO - FRASSO TELESINO E</b> <b>VARIANTE ALLA LINEA ROMA-NAPOLI VIA CASSINO NEL</b> <b>COMUNE DI MADDALONI – PROGETTO ESECUTIVO</b>												
<b>FABBRICATI - ELABORATI STRUTTURALI</b> <b>FA07 – LOCALE CONSEGNA – Imbocco Nord –</b> <b>Relazione di calcolo</b>	<table border="1"> <thead> <tr> <th>COMMESSA</th> <th>LOTTO</th> <th>CODIFICA</th> <th>DOCUMENTO</th> <th>REV.</th> <th>FOGLIO</th> </tr> </thead> <tbody> <tr> <td>IF1N</td> <td>01 E ZZ</td> <td>CL</td> <td>FA0720 002</td> <td>B</td> <td>88 di 103</td> </tr> </tbody> </table>	COMMESSA	LOTTO	CODIFICA	DOCUMENTO	REV.	FOGLIO	IF1N	01 E ZZ	CL	FA0720 002	B	88 di 103
COMMESSA	LOTTO	CODIFICA	DOCUMENTO	REV.	FOGLIO								
IF1N	01 E ZZ	CL	FA0720 002	B	88 di 103								

## 8.6 VERIFICA DEGLI ELEMENTI STRUTTURALI IN TERMINI DI CONTENIMENTO DEL DANNO AGLI ELEMENTI NON STRUTTURALI (SLO)

Per le costruzioni ricadenti in classe d'uso I e II si deve verificare che l'azione sismica di progetto non produca agli elementi costruttivi senza funzione strutturale danni tali da rendere la costruzione temporaneamente inagibile.

Nel caso delle costruzioni civili e industriali, qualora la temporanea inagibilità sia dovuta a spostamenti eccessivi d'interpiano, questa condizione si può ritenere soddisfatta quando gli spostamenti d'interpiano ottenuti dall'analisi in presenza di dell'azione sismica di progetto relativa allo SLD siano inferiori a:

$$d_r \leq 0,01h$$

per tamponamenti progettati in modo da non subire danni a seguito di spostamenti d'interpiano, per effetto della loro deformabilità intrinseca ovvero dei collegamenti alla struttura.

Considerando h altezza d'interpiano che vale 4.8 m si ottiene che deve essere:

$$d_r < 0,048 \text{ m.}$$

Per le costruzioni ricadenti in classe d'uso III e IV si deve verificare che l'azione sismica di progetto non produca danni agli elementi costruttivi senza funzione strutturale tali da rendere temporaneamente non operativa la costruzione.

Nel caso delle costruzioni civili e industriali questa condizione si può ritenere soddisfatta quando gli spostamenti interpiano ottenuti dall'analisi in presenza dell'azione sismica di progetto relativa allo SLO siano inferiori ai 2/3 dei limiti in precedenza indicati.

$$U1 = d_r = 0,015 \text{ m} < 2 \cdot 0,01 \cdot h / 3 = 0,048 \cdot 2/3 = 0,032 \text{ m.}$$



  	<b>ITINERARIO NAPOLI – BARI</b> <b>RADDOPPIO TRATTA CANCELLO – BENEVENTO</b> <b>1° LOTTO FUNZIONALE CANCELLO - FRASSO TELESINO E</b> <b>VARIANTE ALLA LINEA ROMA-NAPOLI VIA CASSINO NEL</b> <b>COMUNE DI MADDALONI – PROGETTO ESECUTIVO</b>												
<b>FABBRICATI - ELABORATI STRUTTURALI</b> <b>FA07 – LOCALE CONSEGNA – Imbocco Nord –</b> <b>Relazione di calcolo</b>	<table border="1"> <tr> <td>COMMESSA</td> <td>LOTTO</td> <td>CODIFICA</td> <td>DOCUMENTO</td> <td>REV.</td> <td>FOGLIO</td> </tr> <tr> <td>IF1N</td> <td>01 E ZZ</td> <td>CL</td> <td>FA0720 002</td> <td>B</td> <td>89 di 103</td> </tr> </table>	COMMESSA	LOTTO	CODIFICA	DOCUMENTO	REV.	FOGLIO	IF1N	01 E ZZ	CL	FA0720 002	B	89 di 103
COMMESSA	LOTTO	CODIFICA	DOCUMENTO	REV.	FOGLIO								
IF1N	01 E ZZ	CL	FA0720 002	B	89 di 103								

## 9 FONDAZIONI

Le fondazioni dell'edificio sono di tipo diretto, costituite da un grigliato di travi rovesce disposte lungo il perimetro dell'edificio collegate trasversalmente mediante cordoli a sezione rettangolare 30 x 50 cm . Le travi di bordo hanno sezione a "T" rovescia con altezza 1.10 m e larghezza 1.50 m. Al di sotto delle fondazioni è previsto uno strato di magrone di spessore 0.15 m debordante l'impronta delle fondazioni di 0.15 m.

### 9.1 TRAVI DI FONDAZIONE

Le verifiche di resistenza delle travi di fondazione sono state eseguite con riferimento alle travi rovesce perimetrali e ai cordoli trasversali di collegamento.

Nelle verifiche agli stati limite ultimi finalizzate al dimensionamento strutturale (STR), si considerano gli stati limite ultimi per raggiungimento della resistenza negli elementi che costituiscono la fondazione. Le azioni trasmesse in fondazione derivano dall'analisi del comportamento dell'intera opera alla quale sono applicate le azioni statiche e sismiche.

Le fondazioni superficiali sono verificate in condizioni sismiche e in condizioni statiche:

- In condizioni sismiche utilizzando le sollecitazioni ottenute amplificando i valori nelle SLV mediante il coefficiente 1,1. (combinazione di carico 1,1 x SLV) ed utilizzando le sollecitazioni ottenute amplificando i valori nelle SLD mediante il coefficiente 1,1 (combinazione di carico 1,1 x SLD), secondo quanto prescritto nel paragrafo 7.2.5 delle NTC 2008.
- In condizioni statiche utilizzando le sollecitazioni non amplificate della combinazione non sismica SLU.
- Inoltre sono state eseguite le verifiche a fessurazione e delle tensioni di esercizio per le combinazioni relative allo SLE.

Seguono tabelle delle sollecitazioni ottenute per le travi di fondazione nelle combinazioni statiche sismiche e agli stati limite.

		P	V2	V3	T	M2	M3	Frame	Distance	OutputCase
		KN	KN	KN	KN-m	KN-m	KN-m	Text	m	Text
<b>M3</b>	<b>max</b>	0.0	-10.7	0.0	0.6	0.0	<b>202.7</b>	11	3.2	INV_SLU
<b>M3</b>	<b>min</b>	0.0	-172.3	-0.5	-6.8	-1.5	<b>-166.0</b>	11	0.2	SLV2
<b>M2</b>	<b>max</b>	0.0	-68.0	1.0	36.1	<b>1.9</b>	33.4	1	0.2	SLV2
<b>M2</b>	<b>min</b>	0.0	-105.8	-1.0	-17.9	<b>-1.9</b>	-22.9	1	0.2	SLV2
<b>T</b>	<b>max</b>	0.0	-58.8	1.0	<b>54.3</b>	1.9	58.5	19	0.2	SLV2
<b>T</b>	<b>min</b>	0.0	-94.6	-1.0	<b>-54.3</b>	-1.7	-8.8	2	0.2	SLV2
<b>V3</b>	<b>max</b>	0.0	-43.0	<b>1.0</b>	31.8	1.7	84.3	2	0.2	SLV2
<b>V3</b>	<b>min</b>	0.0	-94.6	<b>-1.0</b>	-54.3	-1.7	-8.8	2	0.2	SLV2
<b>V2</b>	<b>max</b>	0.0	<b>172.3</b>	0.5	6.8	1.5	111.6	11	6.2	SLV2
<b>V2</b>	<b>min</b>	0.0	<b>-179.2</b>	0.0	0.4	0.1	-90.6	11	0.2	INV_SLU
<b>P</b>	<b>max</b>	<b>0.0</b>	-123.0	0.1	9.1	0.2	5.4	1	0.2	INV_SLU
<b>P</b>	<b>min</b>	<b>0.0</b>	-123.0	0.1	9.1	0.2	5.4	1	0.2	INV_SLU

  	<b>ITINERARIO NAPOLI – BARI</b> <b>RADDOPPIO TRATTA CANCELLO – BENEVENTO</b> <b>1° LOTTO FUNZIONALE CANCELLO - FRASSO TELESINO E</b> <b>VARIANTE ALLA LINEA ROMA-NAPOLI VIA CASSINO NEL</b> <b>COMUNE DI MADDALONI – PROGETTO ESECUTIVO</b>												
<b>FABBRICATI - ELABORATI STRUTTURALI</b> <b>FA07 – LOCALE CONSEGNA – Imbocco Nord –</b> <b>Relazione di calcolo</b>	<table border="1"> <tr> <td>COMMESSA</td> <td>LOTTO</td> <td>CODIFICA</td> <td>DOCUMENTO</td> <td>REV.</td> <td>FOGLIO</td> </tr> <tr> <td>IF1N</td> <td>01 E ZZ</td> <td>CL</td> <td>FA0720 002</td> <td>B</td> <td>90 di 103</td> </tr> </table>	COMMESSA	LOTTO	CODIFICA	DOCUMENTO	REV.	FOGLIO	IF1N	01 E ZZ	CL	FA0720 002	B	90 di 103
COMMESSA	LOTTO	CODIFICA	DOCUMENTO	REV.	FOGLIO								
IF1N	01 E ZZ	CL	FA0720 002	B	90 di 103								

		P	V2	V3	T	M2	M3	Frame	Distance	OutputCase
		KN	KN	KN	KN-m	KN-m	KN-m	Text	m	Text
<b>M3</b>	<b>max</b>	0.0	-7.2	0.0	0.4	0.0	<b>156.7</b>	11	3.2	INV_SLR
<b>M3</b>	<b>min</b>	0.0	-134.7	0.0	-3.0	0.1	<b>-67.0</b>	9	0.2	INV_SLR
<b>M2</b>	<b>max</b>	0.0	-93.6	0.1	7.3	<b>0.1</b>	4.3	1	0.2	INV_SLR
<b>M2</b>	<b>min</b>	0.0	90.1	0.0	-19.6	<b>-0.1</b>	6.7	18	3.9	INV_SLR
<b>T</b>	<b>max</b>	0.0	-87.5	0.1	<b>25.1</b>	0.1	10.9	19	0.2	INV_SLR
<b>T</b>	<b>min</b>	0.0	-65.4	0.0	<b>-19.6</b>	0.1	52.5	18	0.2	INV_SLR
<b>V3</b>	<b>max</b>	0.0	-59.0	<b>0.1</b>	-1.7	0.1	72.7	2	0.2	INV_SLR
<b>V3</b>	<b>min</b>	0.0	-136.3	<b>0.0</b>	0.3	0.1	-64.1	11	0.2	INV_SLR
<b>V2</b>	<b>max</b>	0.0	<b>118.9</b>	0.0	0.4	-0.1	-2.7	11	6.2	INV_SLR
<b>V2</b>	<b>min</b>	0.0	<b>-136.3</b>	0.0	0.3	0.1	-64.1	11	0.2	INV_SLR
<b>P</b>	<b>max</b>	<b>0.0</b>	-93.6	0.1	7.3	0.1	4.3	1	0.2	INV_SLR
<b>P</b>	<b>min</b>	<b>0.0</b>	-93.6	0.1	7.3	0.1	4.3	1	0.2	INV_SLR

		P	V2	V3	T	M2	M3	Frame	Distance	OutputCase
		KN	KN	KN	KN-m	KN-m	KN-m	Text	m	Text
<b>M3</b>	<b>max</b>	0.0	1.6	0.0	0.1	0.0	<b>162.9</b>	11	3.2	INV_SLF
<b>M3</b>	<b>min</b>	0.0	122.3	0.0	-0.5	0.0	<b>-35.2</b>	9	6.1	INV_SLF
<b>M2</b>	<b>max</b>	0.0	-86.8	0.0	11.5	<b>0.0</b>	5.5	1	0.2	INV_SLF
<b>M2</b>	<b>min</b>	0.0	-88.3	0.0	7.2	<b>0.0</b>	5.0	1	0.2	INV_SLF
<b>T</b>	<b>max</b>	0.0	-84.4	0.0	<b>13.3</b>	0.0	9.2	19	0.2	INV_SLF
<b>T</b>	<b>min</b>	0.0	-68.9	0.0	<b>-14.2</b>	0.0	37.5	2	0.2	INV_SLF
<b>V3</b>	<b>max</b>	0.0	-67.4	<b>0.0</b>	-8.9	0.0	42.9	2	0.2	INV_SLF
<b>V3</b>	<b>min</b>	0.0	-68.9	<b>0.0</b>	-14.2	0.0	37.5	2	0.2	INV_SLF
<b>V2</b>	<b>max</b>	0.0	<b>127.6</b>	0.0	0.1	0.0	-21.4	11	6.2	INV_SLF
<b>V2</b>	<b>min</b>	0.0	<b>-127.6</b>	0.0	-0.1	0.0	-32.7	11	0.2	INV_SLF
<b>P</b>	<b>max</b>	<b>0.0</b>	-86.8	0.0	11.5	0.0	5.5	1	0.2	INV_SLF
<b>P</b>	<b>min</b>	<b>0.0</b>	-86.8	0.0	11.5	0.0	5.5	1	0.2	INV_SLF

  	<b>ITINERARIO NAPOLI – BARI</b> <b>RADDOPPIO TRATTA CANCELLO – BENEVENTO</b> <b>I° LOTTO FUNZIONALE CANCELLO - FRASSO TELESINO E</b> <b>VARIANTE ALLA LINEA ROMA-NAPOLI VIA CASSINO NEL</b> <b>COMUNE DI MADDALONI – PROGETTO ESECUTIVO</b>												
<b>FABBRICATI - ELABORATI STRUTTURALI</b> <b>FA07 – LOCALE CONSEGNA – Imbocco Nord –</b> <b>Relazione di calcolo</b>	<table border="1"> <tr> <td>COMMESSA</td> <td>LOTTO</td> <td>CODIFICA</td> <td>DOCUMENTO</td> <td>REV.</td> <td>FOGLIO</td> </tr> <tr> <td>IF1N</td> <td>01 E ZZ</td> <td>CL</td> <td>FA0720 002</td> <td>B</td> <td>91 di 103</td> </tr> </table>	COMMESSA	LOTTO	CODIFICA	DOCUMENTO	REV.	FOGLIO	IF1N	01 E ZZ	CL	FA0720 002	B	91 di 103
COMMESSA	LOTTO	CODIFICA	DOCUMENTO	REV.	FOGLIO								
IF1N	01 E ZZ	CL	FA0720 002	B	91 di 103								

		P	V2	V3	T	M2	M3	Frame	Distance	OutputCase
		KN	KN	KN	KN-m	KN-m	KN-m	Text	m	Text
<b>M3</b>	<b>max</b>	0.0	0.0	0.0	0.0	0.0	<b>161.2</b>	11	3.2	INV_SLQ
<b>M3</b>	<b>min</b>	0.0	-123.9	0.0	0.0	0.0	<b>-28.4</b>	9	0.2	INV_SLQ
<b>M2</b>	<b>max</b>	0.0	-87.2	0.0	9.4	<b>0.0</b>	5.3	1	0.2	INV_SLQ
<b>M2</b>	<b>min</b>	0.0	87.2	0.0	-9.4	<b>0.0</b>	5.3	18	3.9	INV_SLQ
<b>T</b>	<b>max</b>	0.0	-84.9	0.0	<b>11.5</b>	0.0	8.9	19	0.2	INV_SLQ
<b>T</b>	<b>min</b>	0.0	-68.5	0.0	<b>-11.5</b>	0.0	38.8	2	0.2	INV_SLQ
<b>V3</b>	<b>max</b>	0.0	-68.5	<b>0.0</b>	-11.5	0.0	38.8	2	0.2	INV_SLQ
<b>V3</b>	<b>min</b>	0.0	-126.0	<b>0.0</b>	0.0	0.0	-27.9	11	0.2	INV_SLQ
<b>V2</b>	<b>max</b>	0.0	<b>126.0</b>	0.0	0.0	0.0	-27.9	11	6.2	INV_SLQ
<b>V2</b>	<b>min</b>	0.0	<b>-126.0</b>	0.0	0.0	0.0	-27.9	11	0.2	INV_SLQ
<b>P</b>	<b>max</b>	<b>0.0</b>	-87.2	0.0	9.4	0.0	5.3	1	0.2	INV_SLQ
<b>P</b>	<b>min</b>	<b>0.0</b>	-87.2	0.0	9.4	0.0	5.3	1	0.2	INV_SLQ

### 9.1.1 VERIFICA A FLESSIONE

Come prescritto dalle NTC2008 nel paragrafo 7.2.5, poiché le sollecitazioni di calcolo più gravose si rilevano in corrispondenza della combinazione sismica SLV, andranno amplificate del fattore 1,1 per CDB.

Le verifiche a flessione e pressoflessione allo SLU ed agli SLE (NTC2008 – 4.1.2.1.2.4) sono state condotte con il supporto del software RC-Sec considerando le sollecitazioni riportate nel prospetto precedente

#### DATI GENERALI SEZIONE IN C.A.

NOOME SEZIONE: **Trave\_fondazione**

(Percorso File: \\oceano\BPK\ESECUTIVO\LAVERO\MICHELA\EDIFICI\FV07\_2\_verifiche\Trave\_fondazione.sez)

```

Descrizione Sezione:
Metodo di calcolo resistenza:           Stati Limite Ultimi
Tipologia sezione:                   Sezione generica
Normativa di riferimento:              N.T.C.
Percorso sollecitazione:               A Sforzo Norm. costante
Condizioni Ambientali:                 Moderat. aggressive
Riferimento Sforzi assegnati:         Assi x,y principali d'inerzia
Riferimento alla sismicità:           Zona non sismica
Posizione sezione nell'asta:         In zona critica

```

#### CARATTERISTICHE DI RESISTENZA DEI MATERIALI IMPIEGATI

```

CONGLOMERATO - Classe: C25/30
Resis. compr. di calcolo fcd :         141.60 daN/cm²
Resis. compr. ridotta fcd' :           70.80 daN/cm²
Def.unit. max resistenza ec2 :         0.0020
Def.unit. ultima ecu :                 0.0035
Diagramma tensione-deformaz. :         Parabola-Rettangolo
Modulo Elastico Normale Ec :           314750 daN/cm²
Coeff. di Poisson :                     0.20
Resis. media a trazione fctm :         26.00 daN/cm²
Coeff. Omogen. S.L.E. :                 15.0
Combinazioni Rare in Esercizio (Tens.Limite):
    Sc Limite :                         150.00 daN/cm²
    Apert.Fess.Limite :                  Non prevista
Combinazioni Frequenti in Esercizio (Tens.Limite):
    Sc Limite :                         150.00 daN/cm²
    Apert.Fess.Limite :                  0.300 mm

```

  	<b>ITINERARIO NAPOLI – BARI</b> <b>RADDOPPIO TRATTA CANCELLO – BENEVENTO</b> <b>1° LOTTO FUNZIONALE CANCELLO - FRASSO TELESINO E</b> <b>VARIANTE ALLA LINEA ROMA-NAPOLI VIA CASSINO NEL</b> <b>COMUNE DI MADDALONI – PROGETTO ESECUTIVO</b>												
<b>FABBRICATI - ELABORATI STRUTTURALI</b> <b>FA07 – LOCALE CONSEGNA – Imbocco Nord –</b> <b>Relazione di calcolo</b>	<table border="1"> <tr> <td>COMMESSA</td> <td>LOTTO</td> <td>CODIFICA</td> <td>DOCUMENTO</td> <td>REV.</td> <td>FOGLIO</td> </tr> <tr> <td>IF1N</td> <td>01 E ZZ</td> <td>CL</td> <td>FA0720 002</td> <td>B</td> <td>92 di 103</td> </tr> </table>	COMMESSA	LOTTO	CODIFICA	DOCUMENTO	REV.	FOGLIO	IF1N	01 E ZZ	CL	FA0720 002	B	92 di 103
COMMESSA	LOTTO	CODIFICA	DOCUMENTO	REV.	FOGLIO								
IF1N	01 E ZZ	CL	FA0720 002	B	92 di 103								

Combinazioni Quasi Permanenti in Esercizio (Tens.Limite):

Sc Limite : 112.50 daN/cm<sup>2</sup>  
Apert.Fess.Limite : 0.200 mm

ACCIAIO - Tipo: B450C

Resist. caratt. snervam. fyk:	4500.0 daN/cm <sup>2</sup>
Resist. caratt. rottura ftk:	5400.0 daN/cm <sup>2</sup>
Resist. snerv. di calcolo fyd:	3913.0 daN/cm <sup>2</sup>
Resist. ultima di calcolo ftd:	4500.0 daN/cm <sup>2</sup>
Deform. ultima di calcolo Epu:	0.068
Modulo Elastico Ef :	2000000 daN/cm <sup>2</sup>
Diagramma tensione-deformaz. :	Bilineare finito
Coeff. Aderenza ist. β1*β2 :	1.00 daN/cm <sup>2</sup>
Coeff. Aderenza diff. β1*β2 :	0.50 daN/cm <sup>2</sup>
Comb.Rare Sf Limite :	3600.0 daN/cm <sup>2</sup>

#### CARATTERISTICHE DOMINI CONGLOMERATO

##### DOMINIO N° 1

Forma del Dominio: Poligonale  
Classe Conglomerato: C25/30

N.vertice	Ascissa X, cm	Ordinata Y, cm
1	-75.00	0.00
2	-75.00	50.00
3	-35.00	50.00
4	-35.00	100.00
5	35.00	100.00
6	35.00	50.00
7	75.00	50.00
8	75.00	0.00

#### DATI BARRE ISOLATE

N.Barra Numero assegnato alle singole barre isolate e nei vertici dei domini  
Ascissa X Ascissa in cm del baricentro della barra nel sistema di rif. gen. X, Y, O  
Ordinata Y Ordinata in cm del baricentro della barra nel sistema di rif. gen. X, Y, O  
Diam. Diametro in mm della barra

N.Barra	Ascissa X, cm	Ordinata Y, cm	Diam.Ø,mm
1	-68.40	6.60	20
2	-68.40	43.40	20
3	-28.40	43.40	20
4	-28.40	93.40	20
5	28.40	93.40	20
6	28.40	43.40	20
7	68.40	43.40	20
8	68.40	6.60	20

#### DATI GENERAZIONI LINEARI DI BARRE

N.Gen. Numero assegnato alla singola generazione lineare di barre  
N.Barra In. Numero della barra iniziale cui si riferisce la gener.  
N.Barra Fin. Numero della barra finale cui si riferisce la gener.  
N.Barre Numero di barre generate equidist. inserite tra la barra iniz. e fin.  
Diam. Diametro in mm della singola barra generata

N.Gen.	N.Barra In.	N.Barra Fin.	N.Barre	Diam.Ø,mm
1	1	8	4	20
2	4	5	2	20
3	1	2	1	20
4	7	8	1	20
5	3	4	1	20

   	<b>ITINERARIO NAPOLI – BARI</b> <b>RADDOPPIO TRATTA CANCELLO – BENEVENTO</b> <b>I° LOTTO FUNZIONALE CANCELLO - FRASSO TELESINO E</b> <b>VARIANTE ALLA LINEA ROMA-NAPOLI VIA CASSINO NEL</b> <b>COMUNE DI MADDALONI – PROGETTO ESECUTIVO</b>												
<b>FABBRICATI - ELABORATI STRUTTURALI</b> <b>FA07 – LOCALE CONSEGNA – Imbocco Nord –</b> <b>Relazione di calcolo</b>	<table border="1"> <tr> <td>COMMESSA</td> <td>LOTTO</td> <td>CODIFICA</td> <td>DOCUMENTO</td> <td>REV.</td> <td>FOGLIO</td> </tr> <tr> <td>IF1N</td> <td>01 E ZZ</td> <td>CL</td> <td>FA0720 002</td> <td>B</td> <td>93 di 103</td> </tr> </table>	COMMESSA	LOTTO	CODIFICA	DOCUMENTO	REV.	FOGLIO	IF1N	01 E ZZ	CL	FA0720 002	B	93 di 103
COMMESSA	LOTTO	CODIFICA	DOCUMENTO	REV.	FOGLIO								
IF1N	01 E ZZ	CL	FA0720 002	B	93 di 103								

6                      6                      5                      1                      20

**ST.LIM.ULTIMI - SFORZI PER OGNI COMBINAZIONE ASSEGNATA**

N                      Sforzo normale in daN applicato nel Baric. (+ se di compressione)  
Mx                      Coppia concentrata in daNm applicata all'asse x princ. d'inerzia  
con verso positivo se tale da comprimere il lembo sup. della sez.  
My                      Coppia concentrata in daNm applicata all'asse y princ. d'inerzia  
con verso positivo se tale da comprimere il lembo destro della sez.  
Vy                      Componente del Taglio [daN] parall. all'asse princ.d'inerzia y  
Vx                      Componente del Taglio [daN] parall. all'asse princ.d'inerzia x

N. Comb.	N	Mx	My	Vy	Vx
1	0	22298	0	-1180	5
2	0	-18262	-165	-18955	-55
3	0	3669	211	-7481	105
4	0	-4418	-131	-10805	-67
5	0	8543	0	-6572	0
6	0	-6620	0	-13533	0
7	0	8543	0	-6572	0
8	0	-2343	-33	-15184	-15
9	0	39040	0	29754	0
10	0	-56578	0	-29754	0
11	0	-1687	-13	-14741	-6
12	0	-1687	-13	-14741	-6

**COMB. RARE (S.L.E.) - SFORZI PER OGNI COMBINAZIONE ASSEGNATA**

N                      Sforzo normale in daN applicato nel Baricentro (+ se di compressione)  
Mx                      Coppia concentrata in daNm applicata all'asse x princ. d'inerzia  
con verso positivo se tale da comprimere il lembo superiore della sez.  
My                      Coppia concentrata in daNm applicata all'asse y princ. d'inerzia  
con verso positivo se tale da comprimere il lembo destro della sez.

N. Comb.	N	Mx	My
1	0	15672	0
2	0	-6698	6
3	0	-7517	0
4	0	-7855	0
5	0	-7387	0
6	0	-8723	0
7	0	-7517	0
8	0	-8723	0
9	0	-6614	0
10	0	-8536	0
11	0	-7517	0
12	0	-7517	0

**COMB. FREQUENTI (S.L.E.) - SFORZI PER OGNI COMBINAZIONE ASSEGNATA**

N                      Sforzo normale in daN applicato nel Baricentro (+ se di compressione)  
Mx                      Coppia concentrata in daNm applicata all'asse x princ. d'inerzia  
con verso positivo se tale da comprimere il lembo superiore della sez.  
My                      Coppia concentrata in daNm applicata all'asse y princ. d'inerzia  
con verso positivo se tale da comprimere il lembo destro della sez.

N. Comb.	N	Mx	My
1	0	13272	0
2	0	-6986	0
3	0	-5015	0
4	0	-5510	0
5	0	-5114	0
6	0	-5468	0
7	0	-5042	0

	<b>ITINERARIO NAPOLI – BARI</b> <b>RADDOPPIO TRATTA CANCELLO – BENEVENTO</b> <b>I° LOTTO FUNZIONALE CANCELLO - FRASSO TELESINO E</b> <b>VARIANTE ALLA LINEA ROMA-NAPOLI VIA CASSINO NEL</b> <b>COMUNE DI MADDALONI – PROGETTO ESECUTIVO</b>												
<b>FABBRICATI - ELABORATI STRUTTURALI</b> <b>FA07 – LOCALE CONSEGNA – Imbocco Nord –</b> <b>Relazione di calcolo</b>	<table border="1"> <tr> <td>COMMESSA</td> <td>LOTTO</td> <td>CODIFICA</td> <td>DOCUMENTO</td> <td>REV.</td> <td>FOGLIO</td> </tr> <tr> <td>IF1N</td> <td>01 E ZZ</td> <td>CL</td> <td>FA0720 002</td> <td>B</td> <td>94 di 103</td> </tr> </table>	COMMESSA	LOTTO	CODIFICA	DOCUMENTO	REV.	FOGLIO	IF1N	01 E ZZ	CL	FA0720 002	B	94 di 103
COMMESSA	LOTTO	CODIFICA	DOCUMENTO	REV.	FOGLIO								
IF1N	01 E ZZ	CL	FA0720 002	B	94 di 103								

8	0	-5510	0
9	0	-5019	0
10	0	-5468	0
11	0	-5042	0
12	0	-5042	0

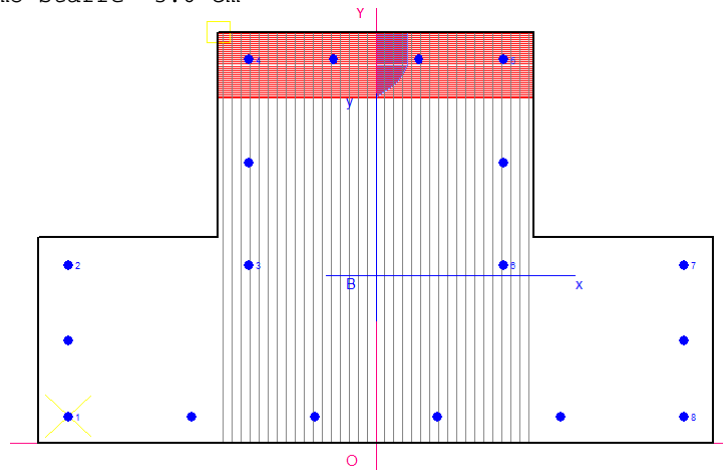
**COMB. QUASI PERMANENTI (S.L.E.) - SFORZI PER OGNI COMBINAZIONE ASSEGNATA**

N Sforzo normale in daN applicato nel Baricentro (+ se di compressione)  
Mx Coppia concentrata in daNm applicata all'asse x princ. d'inerzia con verso positivo se tale da comprimere il lembo superiore della sez.  
My Coppia concentrata in daNm applicata all'asse y princ. d'inerzia con verso positivo se tale da comprimere il lembo destro della sez.

N. Comb.	N	Mx	My
1	0	16119	0
2	0	-5078	0
3	0	-5078	0
4	0	-5078	0
5	0	-5045	0
6	0	-5078	0
7	0	-5078	0
8	0	-5078	0
9	0	-5045	0
10	0	-5045	0
11	0	-5078	0
12	0	-5078	0

**RISULTATI DEL CALCOLO**

Copriferro netto minimo barre longitudinali: 5.6 cm  
Interferro netto minimo barre longitudinali: 16.4 cm  
Copriferro netto minimo staffe: 3.6 cm



**METODO AGLI STATI LIMITE ULTIMI - RISULTATI PRESSO-TENSO FLESSIONE**

Ver S = combinazione verificata / N = combin. non verificata  
N Sforzo normale assegnato [in daN] (positivo se di compressione)  
Mx Momento flettente assegnato [in daNm] riferito all'asse x princ. d'inerzia  
My Momento flettente assegnato [in daNm] riferito all'asse y princ. d'inerzia  
N ult Sforzo normale ultimo [in daN] nella sezione (positivo se di compress.)  
Mx ult Momento flettente ultimo [in daNm] riferito all'asse x princ. d'inerzia  
My ult Momento flettente ultimo [in daNm] riferito all'asse y princ. d'inerzia  
Mis.Sic. Misura sicurezza = rapporto vettoriale tra (N ult, Mx ult, My ult) e (N, Mx, My)  
Verifica positiva se tale rapporto risulta  $\geq 1.000$

N. Comb.	Ver	N	Mx	My	N ult	Mx ult	My ult	Mis.Sic.
----------	-----	---	----	----	-------	--------	--------	----------

  	<b>ITINERARIO NAPOLI – BARI</b> <b>RADDOPPIO TRATTA CANCELLO – BENEVENTO</b> <b>I° LOTTO FUNZIONALE CANCELLO - FRASSO TELESINO E</b> <b>VARIANTE ALLA LINEA ROMA-NAPOLI VIA CASSINO NEL</b> <b>COMUNE DI MADDALONI – PROGETTO ESECUTIVO</b>												
<b>FABBRICATI - ELABORATI STRUTTURALI</b> <b>FA07 – LOCALE CONSEGNA – Imbocco Nord –</b> <b>Relazione di calcolo</b>	<table border="1"> <tr> <td>COMMESSA</td> <td>LOTTO</td> <td>CODIFICA</td> <td>DOCUMENTO</td> <td>REV.</td> <td>FOGLIO</td> </tr> <tr> <td>IF1N</td> <td>01 E ZZ</td> <td>CL</td> <td>FA0720 002</td> <td>B</td> <td>95 di 103</td> </tr> </table>	COMMESSA	LOTTO	CODIFICA	DOCUMENTO	REV.	FOGLIO	IF1N	01 E ZZ	CL	FA0720 002	B	95 di 103
COMMESSA	LOTTO	CODIFICA	DOCUMENTO	REV.	FOGLIO								
IF1N	01 E ZZ	CL	FA0720 002	B	95 di 103								

1	S	0	22298	0	0	114657	0	5.142
2	S	0	-18262	-165	0	-90183	-626	4.938
3	S	0	3669	211	0	112609	6779	30.697
4	S	0	-4418	-131	0	-89914	-2814	20.353
5	S	0	8543	0	0	114657	0	13.421
6	S	0	-6620	0	0	-90059	0	13.604
7	S	0	8543	0	0	114657	0	13.421
8	S	0	-2343	-33	0	-90122	-1241	38.464
9	S	0	39040	0	0	114657	0	2.937
10	S	0	-56578	0	0	-90059	0	1.592
11	S	0	-1687	-13	0	-90179	-579	53.455
12	S	0	-1687	-13	0	-90179	-579	53.455

**METODO AGLI STATI LIMITE ULTIMI - DEFORMAZIONI UNITARIE ALLO STATO ULTIMO**

ec max	Deform. unit. massima del conglomerato a compressione
ec 3/7	Deform. unit. del conglomerato nella fibra a 3/7 dell'altezza efficace
Xc max	Ascissa in cm della fibra corrisp. a ec max (sistema rif. X,Y,O sez.)
Yc max	Ordinata in cm della fibra corrisp. a ec max (sistema rif. X,Y,O sez.)
ef min	Deform. unit. minima nell'acciaio (negativa se di trazione)
Xf min	Ascissa in cm della barra corrisp. a ef min (sistema rif. X,Y,O sez.)
Yf min	Ordinata in cm della barra corrisp. a ef min (sistema rif. X,Y,O sez.)
ef max	Deform. unit. massima nell'acciaio (positiva se di compress.)
Xf max	Ascissa in cm della barra corrisp. a ef max (sistema rif. X,Y,O sez.)
Yf max	Ordinata in cm della barra corrisp. a ef max (sistema rif. X,Y,O sez.)

N.Comb.	ec max	ec 3/7	Xc max	Yc max	ef min	Xf min	Yf min	ef max	Xf max	Yf max
1	0.00350	-0.00598	-35.0	100.0	0.00204	-28.4	93.4	-0.01716	-68.4	6.6
2	0.00350	-0.01557	-75.0	0.0	0.00056	-68.4	6.6	-0.03806	28.4	93.4
3	0.00350	-0.00439	35.0	100.0	0.00230	28.4	93.4	-0.01370	-68.4	6.6
4	0.00350	-0.01522	-75.0	0.0	0.00062	-68.4	6.6	-0.03730	28.4	93.4
5	0.00350	-0.00598	-35.0	100.0	0.00204	-28.4	93.4	-0.01716	-68.4	6.6
6	0.00350	-0.01569	-75.0	0.0	0.00055	-68.4	6.6	-0.03831	-28.4	93.4
7	0.00350	-0.00598	-35.0	100.0	0.00204	-28.4	93.4	-0.01716	-68.4	6.6
8	0.00350	-0.01550	-75.0	0.0	0.00057	-68.4	6.6	-0.03791	28.4	93.4
9	0.00350	-0.00598	-35.0	100.0	0.00204	-28.4	93.4	-0.01716	-68.4	6.6
10	0.00350	-0.01569	-75.0	0.0	0.00055	-68.4	6.6	-0.03831	-28.4	93.4
11	0.00350	-0.01558	-75.0	0.0	0.00056	-68.4	6.6	-0.03807	28.4	93.4
12	0.00350	-0.01558	-75.0	0.0	0.00056	-68.4	6.6	-0.03807	28.4	93.4

**POSIZIONE ASSE NEUTRO PER OGNI COMB. DI RESISTENZA**

a	Coeff. a nell'eq. dell'asse neutro $aX+bY+c=0$ nel rif. X,Y,O gen.
b	Coeff. b nell'eq. dell'asse neutro $aX+bY+c=0$ nel rif. X,Y,O gen.
c	Coeff. c nell'eq. dell'asse neutro $aX+bY+c=0$ nel rif. X,Y,O gen.
x/d	Rapp. di duttilità a rottura in presenza di sola fless.(travi)
C.Rid.	Coeff. di riduz. momenti per sola flessione in travi continue

N.Comb.	a	b	c	x/d	C.Rid.
1	0.000000000	0.000221162	-0.018616153	0.169	0.700
2	-0.000000742	-0.000444123	0.003444314	0.084	0.700
3	0.000019060	0.000163079	-0.013474977	0.203	0.700
4	-0.000001152	-0.000435526	0.003413613	0.086	0.700
5	0.000000000	0.000221162	-0.018616153	0.169	0.700
6	0.000000000	-0.000447689	0.003500000	0.084	0.700
7	0.000000000	0.000221162	-0.018616153	0.169	0.700
8	-0.000000802	-0.000442464	0.003439878	0.085	0.700
9	0.000000000	0.000221162	-0.018616153	0.169	0.700
10	0.000000000	-0.000447689	0.003500000	0.084	0.700
11	-0.000000698	-0.000444350	0.003447681	0.084	0.700
12	-0.000000698	-0.000444350	0.003447681	0.084	0.700

**ARMATURE A TAGLIO DI INVILUPPO PER TUTTE LE COMBINAZIONI ASSEGNATE**

  	<b>ITINERARIO NAPOLI – BARI</b> <b>RADDOPPIO TRATTA CANCELLO – BENEVENTO</b> <b>I° LOTTO FUNZIONALE CANCELLO - FRASSO TELESINO E</b> <b>VARIANTE ALLA LINEA ROMA-NAPOLI VIA CASSINO NEL</b> <b>COMUNE DI MADDALONI – PROGETTO ESECUTIVO</b>												
<b>FABBRICATI - ELABORATI STRUTTURALI</b> <b>FA07 – LOCALE CONSEGNA – Imbocco Nord –</b> <b>Relazione di calcolo</b>	<table border="1"> <tr> <td>COMMESSA</td> <td>LOTTO</td> <td>CODIFICA</td> <td>DOCUMENTO</td> <td>REV.</td> <td>FOGLIO</td> </tr> <tr> <td>IF1N</td> <td>01 E ZZ</td> <td>CL</td> <td>FA0720 002</td> <td>B</td> <td>96 di 103</td> </tr> </table>	COMMESSA	LOTTO	CODIFICA	DOCUMENTO	REV.	FOGLIO	IF1N	01 E ZZ	CL	FA0720 002	B	96 di 103
COMMESSA	LOTTO	CODIFICA	DOCUMENTO	REV.	FOGLIO								
IF1N	01 E ZZ	CL	FA0720 002	B	96 di 103								

Diametro staffe: 20 mm  
 Passo staffe: 23.0 cm [Passo massimo di normativa = 27.9]  
 N.Bracci staffe: 2  
 Area staffe/m : 27.3 cm<sup>2</sup>/m [Area Staffe Minima normativa = 22.5]

**METODO AGLI STATI LIMITE ULTIMI - VERIFICHE A TAGLIO**

Ver S = comb. verificata a taglio / N = comb. non verificata  
 Vsdu Taglio agente [daN] = proiez. di Vx e Vy sulla normale all'asse neutro  
 Vru Taglio resistente ultimo [daN] lato conglomerato compresso  
 Vcd Taglio [daN] assorbito dal conglomerato nel calcolo delle staffe  
 Vwd Taglio resistente [daN] assorbito dalle staffe  
 Dmed Altezza utile media pesata [cm] valutata lungo strisce ortog. all'asse neutro.  
 Vengono prese nella media le strisce con almeno un estremo compresso.  
 I pesi della media sono costituiti dalle stesse lunghezze delle strisce.  
 bw Larghezza media resistente a taglio [cm] misurate parallel. all'asse neutro.  
 E' data dal rapporto tra l'area delle sopradette strisce resistenti e Dmed.  
 Teta Angolo [gradi sessadec.] di inclinazione dei puntoni di conglomerato  
 Acw Coefficiente maggiorativo della resistenza a taglio per compressione  
 Afst Area staffe strettamente necessarie a taglio per metro di trave [cm<sup>2</sup>/m]

N.Comb.	Ver	Vsdu	Vcd	Vwd	Dmed	bw	Teta	Acw	Afst
1	S	1180	143656	224642	93.4	70.0	21.80°	1.000	0.1
2	S	18955	220066	160505	66.7	150.1	21.80°	1.000	3.2
3	S	7418	146046	225026	93.6	71.0	21.80°	1.000	0.9
4	S	10805	220138	160505	66.7	150.1	21.80°	1.000	1.8
5	S	6572	143656	224642	93.4	70.0	21.80°	1.000	0.8
6	S	13533	219944	160505	66.7	150.0	21.80°	1.000	2.3
7	S	6572	143656	224642	93.4	70.0	21.80°	1.000	0.8
8	S	15184	220077	160505	66.7	150.1	21.80°	1.000	2.6
9	S	29754	143656	224642	93.4	70.0	21.80°	1.000	3.6
10	S	29754	219944	160505	66.7	150.0	21.80°	1.000	5.1
11	S	14741	220059	160505	66.7	150.1	21.80°	1.000	2.5
12	S	14741	220059	160505	66.7	150.1	21.80°	1.000	2.5

**COMBINAZIONI RARE IN ESERCIZIO - MASSIME TENSIONI NORMALI ED APERTURA FESSURE**

Ver S = combinazione verificata / N = combin. non verificata  
 Sc max Massima tensione positiva di compressione nel conglomerato [daN/cm<sup>2</sup>]  
 Xc max Ascissa in cm della fibra corrisp. a Sc max (sistema rif. X,Y,0)  
 Yc max Ordinata in cm della fibra corrisp. a Sc max (sistema rif. X,Y,0)  
 Sf min Minima tensione negativa di trazione nell'acciaio [daN/cm<sup>2</sup>]  
 Xf min Ascissa in cm della barra corrisp. a Sf min (sistema rif. X,Y,0)  
 Yf min Ordinata in cm della barra corrisp. a Sf min (sistema rif. X,Y,0)  
 Ac eff. Area di conglomerato [cm<sup>2</sup>] in zona tesa considerata aderente alle barre  
 D fess. Distanza calcolata tra le fessure espressa in mm  
 K3 Coeff. di normativa dipendente dalla forma del diagramma delle tensioni  
 Ap.fess. Apertura calcolata delle fessure espressa in mm

N.Comb.	Ver	Sc max	Xc max	Yc max	Sf min	Xf min	Yf min	Ac eff.	D fess.	K3	Ap.Fess.
1	S	10.0	-35.0	100.0	-88	-68.4	6.6	323	0	0.125	0.000
2	S	3.0	75.0	0.0	-57	-28.4	93.4	336	0	0.125	0.000
3	S	3.4	15.0	40.0	-64	9.5	93.4	298	0	0.125	0.000
4	S	3.5	15.0	0.0	-67	9.5	93.4	305	0	0.125	0.000
5	S	3.3	0.0	0.0	-63	9.5	93.4	93	0	0.125	0.000
6	S	3.9	0.0	0.0	-74	9.5	93.4	136	0	0.125	0.000
7	S	3.4	-15.0	40.0	-64	9.5	93.4	270	0	0.125	0.000
8	S	3.9	15.0	40.0	-74	9.5	93.4	287	0	0.125	0.000
9	S	2.9	15.0	0.0	-56	9.5	93.4	315	0	0.125	0.000
10	S	3.8	15.0	40.0	-73	9.5	93.4	315	0	0.125	0.000
11	S	3.4	15.0	40.0	-64	9.5	93.4	298	0	0.125	0.000
12	S	3.4	-15.0	40.0	-64	9.5	93.4	246	0	0.125	0.000

**COMBINAZIONI FREQUENTI IN ESERCIZIO - MASSIME TENSIONI NORMALI ED APERTURA FESSURE**



## ITINERARIO NAPOLI – BARI

## RADDOPPIO TRATTA CANCELLO – BENEVENTO

I° LOTTO FUNZIONALE CANCELLO - FRASSO TELESINO E  
VARIANTE ALLA LINEA ROMA-NAPOLI VIA CASSINO NEL  
COMUNE DI MADDALONI – PROGETTO ESECUTIVO

## FABBRICATI - ELABORATI STRUTTURALI

FA07 – LOCALE CONSEGNA – Imbocco Nord –  
Relazione di calcolo

COMMESSA	LOTTO	CODIFICA	DOCUMENTO	REV.	FOGLIO
IF1N	01 E ZZ	CL	FA0720 002	B	97 di 103

N.Comb.	Ver	Sc max	Xc max	Yc max	Sf min	Xf min	Yf min	Ac eff.	D fess.	K3	Ap.Fess.
1	S	8.5	-35.0	100.0	-75	-68.4	6.6	322	0	0.125	0.000
2	S	3.1	-15.0	40.0	-60	9.5	93.4	322	0	0.125	0.000
3	S	2.2	15.0	40.0	-43	9.5	93.4	290	0	0.125	0.000
4	S	2.5	15.0	0.0	-47	9.5	93.4	290	0	0.125	0.000
5	S	2.3	0.0	0.0	-44	9.5	93.4	181	0	0.125	0.000
6	S	2.4	0.0	0.0	-47	9.5	93.4	220	0	0.125	0.000
7	S	2.2	-15.0	40.0	-43	9.5	93.4	225	0	0.125	0.000
8	S	2.5	0.0	0.0	-47	9.5	93.4	220	0	0.125	0.000
9	S	2.2	15.0	0.0	-43	9.5	93.4	268	0	0.125	0.000
10	S	2.4	0.0	0.0	-47	9.5	93.4	264	0	0.125	0.000
11	S	2.2	15.0	40.0	-43	9.5	93.4	290	0	0.125	0.000
12	S	2.2	0.0	0.0	-43	9.5	93.4	264	0	0.125	0.000

## COMBINAZIONI QUASI PERMANENTI IN ESERCIZIO - MASSIME TENSIONI NORMALI ED APERTURA FESSURE

N.Comb.	Ver	Sc max	Xc max	Yc max	Sf min	Xf min	Yf min	Ac eff.	D fess.	K3	Ap.Fess.
1	S	10.3	-35.0	100.0	-90	-68.4	6.6	319	0	0.125	0.000
2	S	2.3	-15.0	40.0	-43	9.5	93.4	319	0	0.125	0.000
3	S	2.3	15.0	40.0	-43	9.5	93.4	286	0	0.125	0.000
4	S	2.3	15.0	0.0	-43	9.5	93.4	286	0	0.125	0.000
5	S	2.3	0.0	0.0	-43	28.4	93.4	197	0	0.125	0.000
6	S	2.3	0.0	0.0	-43	9.5	93.4	197	0	0.125	0.000
7	S	2.3	-15.0	40.0	-43	9.5	93.4	197	0	0.125	0.000
8	S	2.3	0.0	0.0	-43	9.5	93.4	197	0	0.125	0.000
9	S	2.3	15.0	0.0	-43	28.4	93.4	210	0	0.125	0.000
10	S	2.3	0.0	0.0	-43	28.4	93.4	210	0	0.125	0.000
11	S	2.3	15.0	40.0	-43	9.5	93.4	286	0	0.125	0.000
12	S	2.3	0.0	0.0	-43	9.5	93.4	210	0	0.125	0.000

	<b>ITINERARIO NAPOLI – BARI</b> <b>RADDOPPIO TRATTA CANCELLO – BENEVENTO</b> <b>I° LOTTO FUNZIONALE CANCELLO - FRASSO TELESINO E</b> <b>VARIANTE ALLA LINEA ROMA-NAPOLI VIA CASSINO NEL</b> <b>COMUNE DI MADDALONI – PROGETTO ESECUTIVO</b>												
<b>FABBRICATI - ELABORATI STRUTTURALI</b> <b>FA07 – LOCALE CONSEGNA – Imbocco Nord –</b> <b>Relazione di calcolo</b>	<table border="1"> <thead> <tr> <th>COMMESSA</th> <th>LOTTO</th> <th>CODIFICA</th> <th>DOCUMENTO</th> <th>REV.</th> <th>FOGLIO</th> </tr> </thead> <tbody> <tr> <td>IF1N</td> <td>01 E ZZ</td> <td>CL</td> <td>FA0720 002</td> <td>B</td> <td>98 di 103</td> </tr> </tbody> </table>	COMMESSA	LOTTO	CODIFICA	DOCUMENTO	REV.	FOGLIO	IF1N	01 E ZZ	CL	FA0720 002	B	98 di 103
COMMESSA	LOTTO	CODIFICA	DOCUMENTO	REV.	FOGLIO								
IF1N	01 E ZZ	CL	FA0720 002	B	98 di 103								

### 9.1.2 VERIFICA A TAGLIO

Si procede alla verifica di resistenza considerando il massimo valore del taglio massimo:

$$V_{Ed} = 1,1 V_{sis} = 1,1 \cdot 179,2 = 197,12 \text{ kN}$$

$$V_{Ed} = V_{slu} = 179,2 \text{ kN}$$

Per le verifiche a taglio si è considerato, a vantaggio di sicurezza, la sola parte di sezione rettangolare di dimensione 70 x 50 cm<sup>2</sup>.

<b>Verifica elementi con armature trasversali resistenti al taglio</b>		<b>[4.1.2.1.3.2]</b>	
<p>La resistenza a taglio <math>V_{Rd}</math> di elementi strutturali dotati di specifica armatura a taglio deve essere valutata sulla base di una adeguata schematizzazione a traliccio. Gli elementi resistenti dell'ideale traliccio sono: le armature trasversali, le armature longitudinali, il corrente compresso di calcestruzzo e i puntoni d'anima inclinati.</p>			
$V_{Rd} \geq V_{Ed}$			
$V_{Rsd} = 0,9 \cdot d \cdot \frac{A_{sw}}{s} \cdot f_{yd} \cdot (ctg\alpha + ctg\theta) \cdot \sin\alpha$			
$V_{Rcd} = 0,9 \cdot d \cdot b_w \cdot \alpha_c \cdot f'_{cd} \cdot (ctg\alpha + ctg\theta) / (1 + ctg^2\theta)$			
$V_{Rd} = \min(V_{Rsd}; V_{Rcd})$			
Acciaio	<b>B 450 C</b>	$f_{yd}$	<b>391.3 N/mm<sup>2</sup></b>
Coefficiente parziale di sicurezza relativo all'acciaio		$\gamma_s$	1.15
Inclinazione dei puntoni di cls rispetto all'asse della trave		$\theta$	<b>45 °</b> 0.79 rad
Area dell'armatura trasversale		$A_{sw}$	<b>804.25 mm<sup>2</sup></b>
Interasse tra due armature trasversali consecutive		s	<b>200 mm</b>
Angolo di inclinazione dell'armatura trasversale		$\alpha$	90 ° 1.57 rad
Resistenza a compressione ridotta del calcestruzzo d'anima		$f'_{cd}$	7.06 N/mm <sup>2</sup>
Coefficiente maggiorativo		$\alpha_c$	<b>1</b>
		$V_{Rsd}$	623.11 kN
		$V_{Rcd}$	977.82 kN
		$V_{Rd}$	623.11 kN
<b>Verifica:</b>		$V_{Rd} > V_{Ed}$	<b>VERIFICATA</b>

La verifica risulta soddisfatta con staffe  $\Phi 16 / 20$  cm a 4 braccia.

	<b>ITINERARIO NAPOLI – BARI</b> <b>RADDOPPIO TRATTA CANCELLO – BENEVENTO</b> <b>I° LOTTO FUNZIONALE CANCELLO - FRASSO TELESINO E</b> <b>VARIANTE ALLA LINEA ROMA-NAPOLI VIA CASSINO NEL</b> <b>COMUNE DI MADDALONI – PROGETTO ESECUTIVO</b>												
<b>FABBRICATI - ELABORATI STRUTTURALI</b> <b>FA07 – LOCALE CONSEGNA – Imbocco Nord –</b> <b>Relazione di calcolo</b>	<table border="1"> <thead> <tr> <th>COMMESSA</th> <th>LOTTO</th> <th>CODIFICA</th> <th>DOCUMENTO</th> <th>REV.</th> <th>FOGLIO</th> </tr> </thead> <tbody> <tr> <td>IF1N</td> <td>01 E ZZ</td> <td>CL</td> <td>FA0720 002</td> <td>B</td> <td>99 di 103</td> </tr> </tbody> </table>	COMMESSA	LOTTO	CODIFICA	DOCUMENTO	REV.	FOGLIO	IF1N	01 E ZZ	CL	FA0720 002	B	99 di 103
COMMESSA	LOTTO	CODIFICA	DOCUMENTO	REV.	FOGLIO								
IF1N	01 E ZZ	CL	FA0720 002	B	99 di 103								

## 9.2 CORDOLI DI COLLEGAMENTO

Si riportano di seguito le verifiche strutturali dei cordoli di collegamento delle travi di fondazione perimetrali aventi sezione rettangolare 30 x 50 cm. Le verifiche saranno condotte per i differenti stati limite ed in corrispondenza delle sezioni maggiormente sollecitate dell'elemento per effetto delle combinazioni di carico più gravose.

Nel rispetto del punto 7.2.5.1 delle NTC 2008 si procede ora al calcolo delle sollecitazioni agenti sugli elementi di collegamento tra le fondazioni costituiti da cordoli in C.A. aventi sezione 50.0x30.0 cm, ed alla loro verifica.

Secondo le istruzioni fornite dalla normativa In assenza di valutazioni più accurate, si possono conservativamente assumere le seguenti azioni assiali:

$\pm 0.3 N_{sd} a_{max}/g$  per il profilo stratigrafico di tipo B

$\pm 0.4 N_{sd} a_{max}/g$  per il profilo stratigrafico di tipo C

**$\pm 0.6 N_{sd} a_{max}/g$  per il profilo stratigrafico di tipo D**

Dove:

$N_{sd}$  = valore medio delle forze verticali agenti sugli elementi collegati,

$a_{max} = a_g \times S = a_g \times S_T \times S_S = 0,359 \times 1 \times 1.074 = 0.385 g$

Si fa riferimento al profilo stratigrafico di **tipo D** e si assume come valore  $N_{sd}$  delle il valore massimo degli sforzi assiali P sotto i pilastri per la combinazione SLV2:

$N_{sd} = P = -270.5 \text{ kN}$

$F = \pm 0.4 N_{sd} a_{max}/g = \pm 0,6 \times 270.5 \times 0,385 = \pm 62.49 \text{ kN} = F$

**$F = \pm 62.49 \text{ kN} < N_{Rd}(+) = n_b \times A_s \times f_{yk} / \gamma_M = 6 \times 113,04 \times 450/1,15 = +265,398 \text{ kN}$**

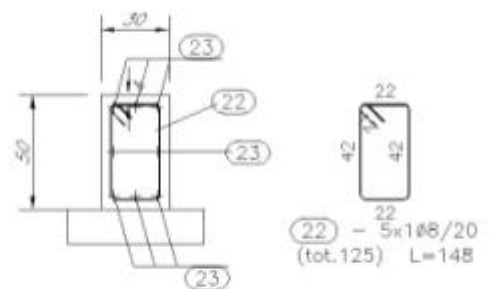
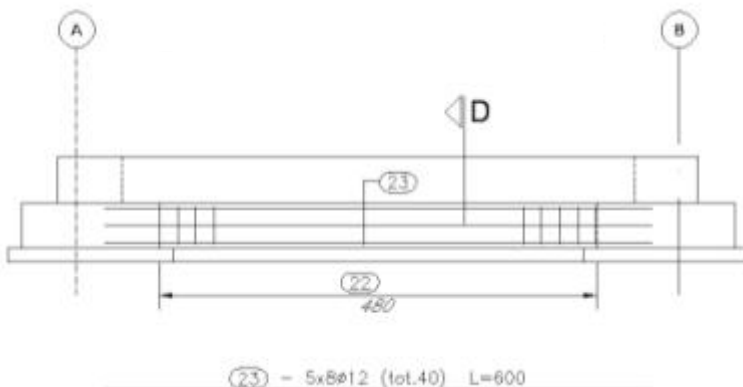
Dove:

$n_b$  = Numero di barre = 6

$A_s$  = Area della singola barra d'armatura = 113,04 mm<sup>2</sup> (3Ø12+3 Ø12)

$f_{yk}$  = Tensione di snervamento dell'acciaio B450C = 450 N/mm<sup>2</sup>

$\gamma_M$  = Coefficiente di sicurezza del materiale = 1,15



**SEZIONE D-D**

	<b>ITINERARIO NAPOLI – BARI</b> <b>RADDOPPIO TRATTA CANCELLO – BENEVENTO</b> <b>I° LOTTO FUNZIONALE CANCELLO - FRASSO TELESINO E</b> <b>VARIANTE ALLA LINEA ROMA-NAPOLI VIA CASSINO NEL</b> <b>COMUNE DI MADDALONI – PROGETTO ESECUTIVO</b>												
<b>FABBRICATI - ELABORATI STRUTTURALI</b> <b>FA07 – LOCALE CONSEGNA – Imbocco Nord –</b> <b>Relazione di calcolo</b>	<table border="1"> <tr> <td>COMMESSA</td> <td>LOTTO</td> <td>CODIFICA</td> <td>DOCUMENTO</td> <td>REV.</td> <td>FOGLIO</td> </tr> <tr> <td>IF1N</td> <td>01 E ZZ</td> <td>CL</td> <td>FA0720 002</td> <td>B</td> <td>100 di 103</td> </tr> </table>	COMMESSA	LOTTO	CODIFICA	DOCUMENTO	REV.	FOGLIO	IF1N	01 E ZZ	CL	FA0720 002	B	100 di 103
COMMESSA	LOTTO	CODIFICA	DOCUMENTO	REV.	FOGLIO								
IF1N	01 E ZZ	CL	FA0720 002	B	100 di 103								

### 9.3 VERIFICA DI CAPACITÀ PORTANTE

Si riportano qui di seguito si riportano le reazioni delle molle alla Winkler ottenute dal modello di calcolo, nelle combinazioni SLV, SLU e SLD (per le verifiche a breve termine) in quanto trattandosi di terreno incoerente la verifica di capacità portante sarà condotta solo in termini di tensioni efficaci, falda a piano campagna e angolo d'attrito interno pari a 30° in favore di sicurezza.

Si utilizza l'approccio 2 (A1+M1+R3)

VERIFICA	COEFFICIENTE PARZIALE (R1)	COEFFICIENTE PARZIALE (R2)	COEFFICIENTE PARZIALE (R3)
Capacità portante	$\gamma_R = 1,0$	$\gamma_R = 1,8$	$\gamma_R = 2,3$
Scorrimento	$\gamma_R = 1,0$	$\gamma_R = 1,1$	$\gamma_R = 1,1$

Il carico massimo si ottiene dalla massimo sforzo assiale calcolato alla base dei pilastri, riportato al capitolo 8.5 ed è pari a 438.4 kN ottenuto in combinazione sismica.

Il valore ottenuto va amplificato per 1.1 e diviso per l'interasse tra i pilastri, pari a 4.050 m.

Di seguito le verifiche condotte.

**Fondazioni Dirette**  
**Verifica in tensioni efficaci**

$$q_{lim} = c' \cdot N_c \cdot s_c \cdot d_c \cdot i_c \cdot b_c \cdot g_c + q \cdot N_q \cdot s_q \cdot d_q \cdot i_q \cdot b_q \cdot g_q + 0,5 \cdot \gamma \cdot B \cdot N_\gamma \cdot s_\gamma \cdot d_\gamma \cdot i_\gamma \cdot b_\gamma \cdot g_\gamma$$

D = Profondità del piano di appoggio

$e_B$  = Eccentricità in direzione B ( $e_B = M_b/N$ )

$e_L$  = Eccentricità in direzione L ( $e_L = M_l/N$ ) (per fondazione nastriforme  $e_L = 0$ ;  $L^* = L$ )

$B^*$  = Larghezza fittizia della fondazione ( $B^* = B - 2 \cdot e_B$ )

$L^*$  = Lunghezza fittizia della fondazione ( $L^* = L - 2 \cdot e_L$ )

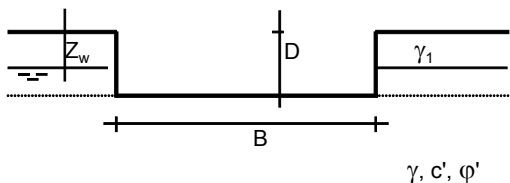
(per fondazione nastriforme le sollecitazioni agenti sono riferite all'unità di lunghezza)

Metodo di calcolo		coefficienti parziali						
		azioni		proprietà del terreno		resistenze		
		permanenti	temporanee variabili	$\tan \varphi'$	$c'$	$q_{lim}$	scorr	
Stato Limite Ultimo	A1+M1+R1	○	1.30	1.50	1.00	1.00	1.00	1.00
	A2+M2+R2	○	1.00	1.30	1.25	1.25	1.80	1.00
	SISMA	○	1.00	1.00	1.25	1.25	1.80	1.00
	A1+M1+R3	○	1.30	1.50	1.00	1.00	2.30	1.10
	SISMA	○	1.00	1.00	1.00	1.00	2.30	1.10
Tensioni Ammissibili		○	1.00	1.00	1.00	1.00	3.00	3.00
Definiti dal Progettista		●	1.00	1.00	1.25	1.25	2.30	1.00

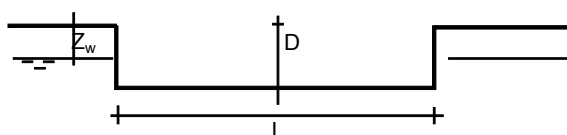
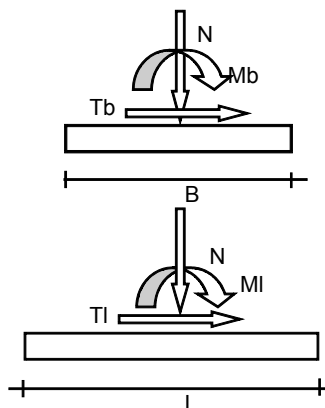
FABBRICATI - ELABORATI STRUTTURALI

FA07 – LOCALE CONSEGNA – Imbocco Nord –  
Relazione di calcolo

COMMESSA	LOTTO	CODIFICA	DOCUMENTO	REV.	FOGLIO
IF1N	01 E ZZ	CL	FA0720 002	B	101 di 103

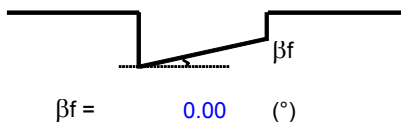


$\gamma, c', \varphi'$

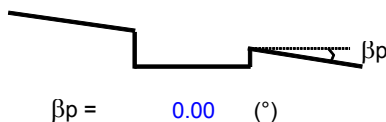


(Per fondazione nastriforme L = 100 m)

B = 1.50 (m)  
L = 1.00 (m)  
D = 1.45 (m)



$\beta_f = 0.00$  (°)



$\beta_p = 0.00$  (°)

**AZIONI**

	valori di input		Valori di calcolo
	permanenti	temporanee	
N [kN]	78.77	0.00	78.77
Mb [kNm]	0.00	0.00	0.00
MI [kNm]	0.00	0.00	0.00
Tb [kN]	0.00	0.00	0.00
TI [kN]	0.00	0.00	0.00
H [kN]	0.00	0.00	0.00

*Peso unità di volume del terreno*

$\gamma_1 = 17.00$  (kN/mc)  
 $\gamma = 17.00$  (kN/mc)

*Valori caratteristici di resistenza del terreno*

$c' = 0.00$  (kN/mq)  
 $\varphi' = 30.00$  (°)

*Valori di progetto*

$c' = 0.00$  (kN/mq)  
 $\varphi' = 24.79$  (°)

*Profondità della falda*

$Z_w = 4.00$  (m)

$e_B = 0.00$  (m)  
 $e_L = 0.00$  (m)

$B^* = 1.50$  (m)  
 $L^* = 1.00$  (m)

**q : sovraccarico alla profondità D**

q = 24.65 (kN/mq)

	<b>ITINERARIO NAPOLI – BARI</b> <b>RADDOPPIO TRATTA CANCELLO – BENEVENTO</b> <b>I° LOTTO FUNZIONALE CANCELLO - FRASSO TELESINO E</b> <b>VARIANTE ALLA LINEA ROMA-NAPOLI VIA CASSINO NEL</b> <b>COMUNE DI MADDALONI – PROGETTO ESECUTIVO</b>												
<b>FABBRICATI - ELABORATI STRUTTURALI</b> <b>FA07 – LOCALE CONSEGNA – Imbocco Nord –</b> <b>Relazione di calcolo</b>	<table border="1"> <thead> <tr> <th>COMMESSA</th> <th>LOTTO</th> <th>CODIFICA</th> <th>DOCUMENTO</th> <th>REV.</th> <th>FOGLIO</th> </tr> </thead> <tbody> <tr> <td>IF1N</td> <td>01 E ZZ</td> <td>CL</td> <td>FA0720 002</td> <td>B</td> <td>102 di 103</td> </tr> </tbody> </table>	COMMESSA	LOTTO	CODIFICA	DOCUMENTO	REV.	FOGLIO	IF1N	01 E ZZ	CL	FA0720 002	B	102 di 103
COMMESSA	LOTTO	CODIFICA	DOCUMENTO	REV.	FOGLIO								
IF1N	01 E ZZ	CL	FA0720 002	B	102 di 103								

$\gamma$  : peso di volume del terreno di fondazione

$$\gamma = 17.00 \quad (\text{kN/mc})$$

$N_c, N_q, N_\gamma$  : coefficienti di capacità portante

$$N_q = \tan^2(45 + \varphi'/2) \cdot e^{(\pi \cdot \tan \varphi')}$$

$$N_q = 10.43$$

$$N_c = (N_q - 1) / \tan \varphi'$$

$$N_c = 20.42$$

$$N_\gamma = 2 \cdot (N_q + 1) \cdot \tan \varphi'$$

$$N_\gamma = 10.56$$

$s_c, s_q, s_\gamma$  : fattori di forma

$$s_c = 1 + B \cdot N_q / (L \cdot N_c)$$

$$s_c = 1.34$$

$$s_q = 1 + B \cdot \tan \varphi' / L$$

$$s_q = 1.31$$

$$s_\gamma = 1 - 0.4 \cdot B / L$$

$$s_\gamma = 0.73$$

FABBRICATI - ELABORATI STRUTTURALI

FA07 – LOCALE CONSEGNA – Imbocco Nord –  
Relazione di calcolo

COMMESSA	LOTTO	CODIFICA	DOCUMENTO	REV.	FOGLIO
IF1N	01 E ZZ	CL	FA0720 002	B	103 di 103

$i_c, i_q, i_y$  : fattori di inclinazione del carico

$$m_b = (2 + B^* / L^*) / (1 + B^* / L^*) = 1.60 \quad \theta = \arctg(T_b/T_l) = 90.00 \quad (^\circ)$$

$$m_l = (2 + L^* / B^*) / (1 + L^* / B^*) = 1.40 \quad m = 1.60 \quad (-)$$

$$i_q = (1 - H/(N + B^*L^* c' \cotg\phi'))^m$$

(m=2 nel caso di fondazione nastriforme e m=(m<sub>b</sub>sin<sup>2</sup>θ+m<sub>l</sub>cos<sup>2</sup>θ) in tutti gli altri casi)

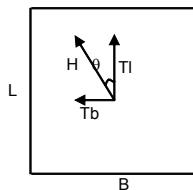
$$i_q = 1.00$$

$$i_c = i_q - (1 - i_q)/(Nq - 1)$$

$$i_c = 1.00$$

$$i_y = (1 - H/(N + B^*L^* c' \cotg\phi'))^{(m+1)}$$

$$i_y = 1.00$$



$d_c, d_q, d_y$  : fattori di profondità del piano di appoggio

per  $D/B^* \leq 1$ ;  $d_q = 1 + 2 D \tan\phi' (1 - \sin\phi')^2 / B^*$

per  $D/B^* > 1$ ;  $d_q = 1 + (2 \tan\phi' (1 - \sin\phi')^2) * \arctan (D / B^*)$

$$d_q = 1.30$$

$$d_c = d_q - (1 - d_q) / (N_c \tan\phi')$$

$$d_c = 1.33$$

$$d_y = 1$$

$$d_y = 1.00$$

$b_c, b_q, b_y$  : fattori di inclinazione base della fondazione

$$b_q = (1 - \beta_t \tan\phi')^2 \quad \beta_t + \beta_p = 0.00 \quad \beta_t + \beta_p < 45^\circ$$

$$b_q = 1.00$$

$$b_c = b_q - (1 - b_q) / (N_c \tan\phi')$$

$$b_c = 1.00$$

$$b_y = b_q$$

$$b_y = 1.00$$

$g_c, g_q, g_y$  : fattori di inclinazione piano di campagna

$$g_q = (1 - \tan\beta_p)^2 \quad \beta_t + \beta_p = 0.00 \quad \beta_t + \beta_p < 45^\circ$$

$$g_q = 1.00$$

$$g_c = g_q - (1 - g_q) / (N_c \tan\phi')$$

$$g_c = 1.00$$

$$g_y = g_q$$

$$g_y = 1.00$$

Carico limite unitario

$$q_{lim} = 503.41 \quad (\text{kN/m}^2)$$

Pressione massima agente

$$q = N / B^* L^*$$

$$q = 52.51 \quad (\text{kN/m}^2)$$

Verifica di sicurezza capacità portante

$$q_{lim} / \gamma_R = 218.87 \geq q = 52.51 \quad (\text{kN/m}^2)$$