

COMMITTENTE:



DIREZIONE LAVORI:



APPALTATORE:



PROGETTAZIONE:

PROGETTISTA:

DIRETTORE DELLA PROGETTAZIONE:

RAGGRUPPAMENTO TEMPORANEO PROGETTISTI

Ing. FILIPPO PAMBIANCO

Ing. PIETRO MAZZOLI



Responsabile integrazione fra le varie prestazioni specialistiche

PROGETTO ESECUTIVO

**ITINERARIO NAPOLI-BARI
RADDOPPIO TRATTA CANCELLO-BENEVENTO
1° LOTTO FUNZIONALE CANCELLO-FRASSO TELESINO E VARIANTE ALLA
LINEA ROMA-NAPOLI VIA CASSINO NEL COMUNE MADDALONI**

TRAZIONE ELETTRICA

LC05 – ELABORATI MATS GALLERIA MONTE AGLIO
Schema Sezionatore DMBC

APPALTATORE	SCALA:
CONSORZIO CFT IL DIRETTORE TECNICO Geom. C. BIANCHI 10/07/2018	-

COMMESSA	LOTTO	FASE	ENTE	TIPO DOC.	OPERA/DISCIPLINA	PROGR.	REV.
IF1N	01	E	ZZ	DX	LC0500	007	A

Rev.	Descrizione	Redatto	Data	Verificato	Data	Approvato	Data	Autorizzato Data
A	Emissione	F.Acconci	10/07/2018	F.Pambianco	10/07/2018	P.Mazzoli	10/07/2018	F.Pambianco
								10/07/2018

File: IF1N.0.1.E.ZZ.DX.LC.05.0.0.007.A.dwg

n. Elab.:

SIGLA QUADRO	: SEZIONATORE DMBC
NORMA CEI EN 50123-1/6	
SISTEMA ELETTRICO	: CC
TENSIONE NOMINALE (Un)	: 3000Vcc
TENSIONE DI TARGA (Une)	: 3600Vcc
TENSIONE PERMANENTE MASSIMA (Umax)	: 3600Vcc
TENSIONE NON PERMANENTE MASSIMA (Umax)	: 3900Vcc
TENSIONE DI ISOLAMENTO DI TARGA (U _{im})	: 4,8kVcc
POTERE DI CHIUSURA SU CORTO CIRCUITO (I _{nss})	: 35kA
POTERE DI CHIUSURA VALORE DI PICCO (I _{ss})	: 50kA
CORRENTE DI CORTOCIRCUITO DI TARGA (0,25s) (I _{nss})	: 35kA
VALORE DI PICCO DELLA CORRENTE DI CORTOCIRCUITO (I _{ss})	: 50kA
TENSIONE DI TENUTA A FREQUENZA INDUSTRIALE:	
- TRA POSITIVO VERSO NEGATIVO, CIRCUITI bt E MASSA	: 50kV
- TRA POSITIVO, NEGATIVO VERSO CIRCUITI bt E MASSA	: 2kV
- TRA CIRCUITI bt VERSO MASSA	: 2kV
- SULLA DISTANZA DI SEZIONAMENTO	: 60kV
- TRA CONTATTI C.TO INDIPENDENTI	: 2kV
TENSIONE AD IMPULSO DI TARGA 1,2/50µs:	
- TRA POSITIVO VERSO NEGATIVO, CIRCUITI bt E MASSA	: 125kV
- TRA POSITIVO, NEGATIVO VERSO CIRCUITI bt E MASSA	: 5kV
- TRA CIRCUITI bt VERSO MASSA	: 5kV
- SULLA DISTANZA DI SEZIONAMENTO	: 150kV
- TRA CONTATTI C.TO INDIPENDENTI	: 5kV
TENSIONE DI ESERCIZIO CIRCUITI AUSILIARI	: 230Vca
TENSIONE DI ESERCIZIO CIRCUITO ANTICONDENSA	: 230V-50Hz
TENSIONE DI PROVA A FREQUENZA INDUSTRIALE PER I CIRCUITI AUSILIARI	: 2kV per 1'
GRADO DI PROTEZIONE DELLA CASSA DI MANOVRA:	: (IP) 54
GRADO DI PROTEZIONE INTERNO (A PORTA APERTA)	: (IP) 20
INGRESSO / USCITA CAVI	: DAL BASSO
ACCESSIBILITA'	: FRONTE
ESECUZIONE IN ACCIAIO INOX	: AISI 304
ALTEZZA LUOGO DI INSTALLAZIONE (slm)	: <2000m.
TEMPERATURA AMBIENTE MINIMA DI FUNZIONAMENTO min (°C)	: -25
TEMPERATURA AMBIENTE MASSIMA DI FUNZIONAMENTO max. (°C)	: +40
TEMPERATURA DI TRASPORTO E/O STOCCAGGIO (°C)	: -25 ÷ +70
UMIDITA'	: <95%

NOTE

- 1 - CIRCUITI AUSILIARI E DI POTENZA NON ALIMENTATI
- 2 - SEZIONATORE DI TERRA RAPPRESENTATO IN POSIZIONE DI APERTO
PORTELLA CASSA DI MANOVRA APERTA
- 3 - FINECORSO SPA, RAPPRESENTATO IN POSIZIONE DI NON SCHIACCIATO
- 4 - FINECORSO SMA1 RAPPRESENTATI IN POSIZIONE DI SCHIACCIATI
- 5 - FINECORSO SMC1 RAPPRESENTATI IN POSIZIONE DI NON SCHIACCIATI
- 6 - FINECORSO SSA1, SSA2, SSA3 RAPPRESENTATI IN POSIZIONE DI SCHIACCIATI
- 7 - FINECORSO SSC1, SSC2, SSC3, SSC4 RAPPRESENTATI IN POSIZIONE DI NON SCHIACCIATI
- 8 - FINECORSO SBE RAPPRESENTATO IN POSIZIONE DI NON SCHIACCIATO
- 9 - FINECORSO SMI RAPPRESENTATO IN POSIZIONE DI NON SCHIACCIATO
- 10 - CHIAVE CH"L", CONTATTO APERTO CON SEZIONATORE DI TERRA BLOCCATO IN CHIUSO
- 11 - TERMOSTATO t1/t2 CONTATTO CHIUSO CON TEMPERATURA INFERIORE ALLA SOGLIA IMPOSTATA

SEZIONE CONDUTTORI

- 1 - I CONDUTTORI DI ALIMENTAZIONE, COMANDO E SEGNALAZIONE SONO DI SEZIONE 1,5mmq (N07G9-K)

SPECIFICA RFI DI RIFERIMENTO PER OMOLOGAZIONE APPARECCHIATURA

- Specifica Tecnica di Fornitura RFI DPRIM STF IFS TE 146 Sper.
- cat./progr. RFI 780/6070



Oggetto:	SCHEMA SEZIONATORE DMBC	IF1N01EZZDXLC0500007A	Foglio 3
Titolo:	DESCRIZIONE QUADRO	Scala:	segue Fg. 4

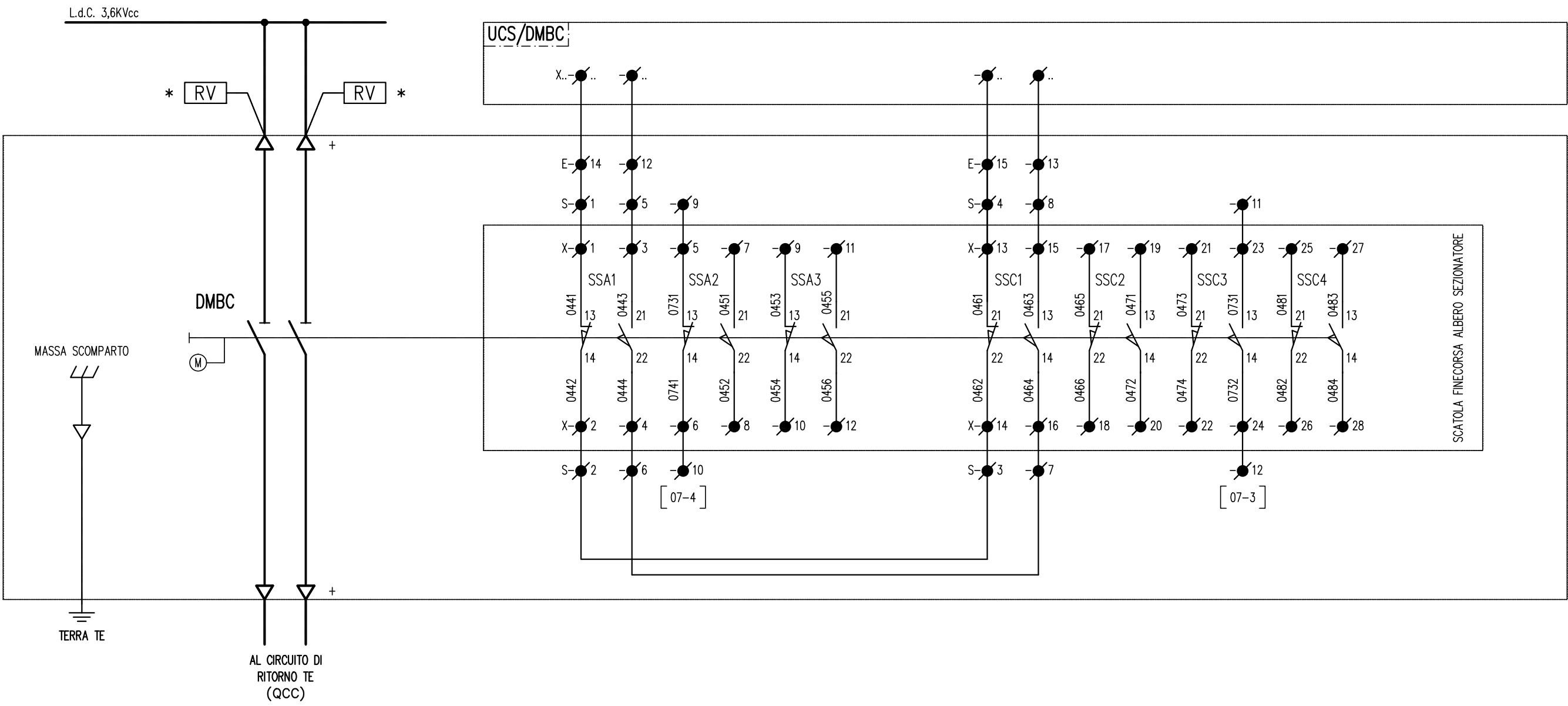
Rev	Data rev.	Oggetto revisione

SIMBOLO	DESCRIZIONE	SIMBOLO	DESCRIZIONE	SIMBOLO	DESCRIZIONE
	INTERRUTTORE DI POTENZA		CONTATTO DI POSIZIONE DI CHIUSURA (FINE CORSA)		SCARICATORE DI SOVRATENSIONE
	SEZIONATORE		CONTATTO DI POSIZIONE DI APERTURA (FINE CORSA)		RESISTENZA
	INTERRUTTORE DI MANOVRA - SEZIONATORE		SUONERIA		RESISTENZA VARIABILE
	INTERRUTTORE DI MANOVRA - SEZIONATORE CON FUSIBILE		SIRENA		ELEMENTO RISCALDANTE (SCALDIGLIA)
	SEZIONATORE CON FUSIBILE INCORPORATO		RONZATORE		VARISTORE
	INTERRUTTORE DI POTENZA AD APERTURA AUTOMATICA		STRUMENTO INDICATORE (*INSERIRE SIGLA GRANDEZZA ELETTRICA)		FUSIBILE
	INTERRUTTORE DI POTENZA AD APERTURA AUTOMATICA, FUNZIONANTE PER CORRENTE DIFFERENZIALE		STRUMENTO REGISTRATORE (*INSERIRE SIGLA GRANDEZZA ELETTRICA)		RELE' TERMICO
	INTERRUTTORE DI POTENZA AD APERTURA AUTOMATICA, FUNZIONANTE PER EFFETTO MAGNETICO		STRUMENTO INTEGRATORE (CONTATORE) (*INSERIRE SIGLA GRANDEZZA ELETTRICA)		RELE' A CARTELLINO
	INTERRUTTORE DI POTENZA AD APERTURA AUTOMATICA, FUNZIONANTE PER EFFETTO MAGNETOTERMICO		STRUMENTO INDICATORE MULTIFUNZIONE DIGITALE		BOBINA DI COMANDO DI CONTATTORE / RELE'
	INTERRUTTORE DI POTENZA AD APERTURA AUTOMATICA, MAGNETOTERMICO E DIFFERENZIALE		CONVERTITORE ALTERNATA / CONTINUA		BOBINA DI COMANDO DI RELE' AD AGGANCIO MECCANICO (PASSO-PASSO)
	CONTATTORE (CONTATTO DI CHIUSURA)		CONVERTITORE SEGNALE OTTICO / CONTINUA		BOBINA DI COMANDO DI RELE' CON RITARDO ALL'ECCITAZIONE
	CONTATTORE (CONTATTO DI APERTURA)		DIODO		BOBINA DI COMANDO DI RELE' CON RITARDO ALLA DISECCITAZIONE
	CONTATTO DI CHIUSURA (APERTO A RIPOSO)		LAMPADA DI SEGNALE A LED (RO=ROSSA,BI=BIANCA, VE=VERDE,GI=GIALLA,BL=BLU)		INTERRUTTORE ORARIO
	CONTATTO DI APERTURA (CHIUSO A RIPOSO)		SEGNALATORE LUMINOSO A CROCE		ELEMENTO FOTOSENSIBILE
	CONTATTO DI CHIUSURA CON COMANDO A PULSANTE		LAMPADA DI SEGNALE (RO=ROSSA,BI=BIANCA, VE=VERDE,GI=GIALLA,BL=BLU)		VALVOLA SOULE'
	CONTATTO DI APERTURA CON COMANDO A PULSANTE		TRASFORMATORE A TRE AVVOLGIMENTI		BLOCCO MECCANICO TRA DUE APPARECCHI
	CONTATTO DI CHIUSURA CHIUSURA RITARDATA ALLA ECCITAZIONE DEL RELE'		TRASFORMATORE A DUE AVVOLGIMENTI (TRASFORMATORE DI TENSIONE TV)		COMANDO A CHIAVE
	CONTATTO DI APERTURA APERTURA RITARDATA ALLA ECCITAZIONE DEL RELE'		TRASFORMATORE DI CORRENTE TA		SPINA / PRESA
	CONTATTO DI CHIUSURA APERTURA RITARDATA ALLA DISECCITAZIONE DEL RELE'		TRASFORMATORE TOROIDALE		SPINA / PRESA E/O INDICAZIONE DI APPARECCHIATURA SEZIONABILE
	CONTATTO DI APERTURA CHIUSURA RITARDATA ALLA DISECCITAZIONE DEL RELE'		SHUNT (DERIVATORE RESISTIVO)		TERRA
	CONTATTO DI CHIUSURA DI RELE' TERMICO		TRASFORMATORE A DUE AVVOLGIMENTI CON SCHERMO		MASSA
	CONTATTO DI APERTURA DI RELE' TERMICO		INDUTTANZA / AVVOLGIMENTO		TERMINALE DI APPARECCHIATURE O MORSETTO
	SELETTORE A DUE POSIZIONI		BATTERIA (ACCUMULATORI)		MORSETTO
	SELETTORE A TRE POSIZIONI		RADDRIZZATORE		MORSETTO PORTAFUSIBILE
	CONTATTO DI SCAMBIO		CONDENSATORE		MORSETTO CON SPINA PER CONNETTORE



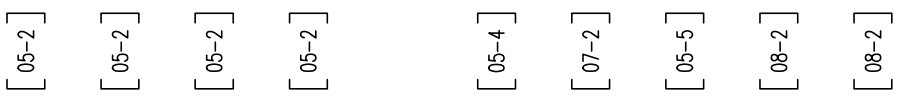
FINECORSА ALBERO SEZIONATORE
SEZIONATORE APERTO
(CONTATTI AZIONATI IN APERTO)

FINECORSА ALBERO SEZIONATORE
SEZIONATORE CHIUSO
(CONTATTI AZIONATI IN CHIUSO)



* RELE' VOLTMETRICI RV NON INCLUSI

SELETTORE LOCALE / DISTANTE



POS.	CONT.	2 4	1 3	6 8	5 7	10 12	9 11	14 16	13 15	18 20	17 19
LOCALE		X		X		X		X		X	
DISTANTE			X		X		X		X		X

43LD

CHIAVE ESTRAIBILE IN DISTANTE

Rev	Data rev.	Oggetto revisione

Nespoli
Panzeri
Viganò



Oggetto: SCHEMA SEZIONATORE DMBC

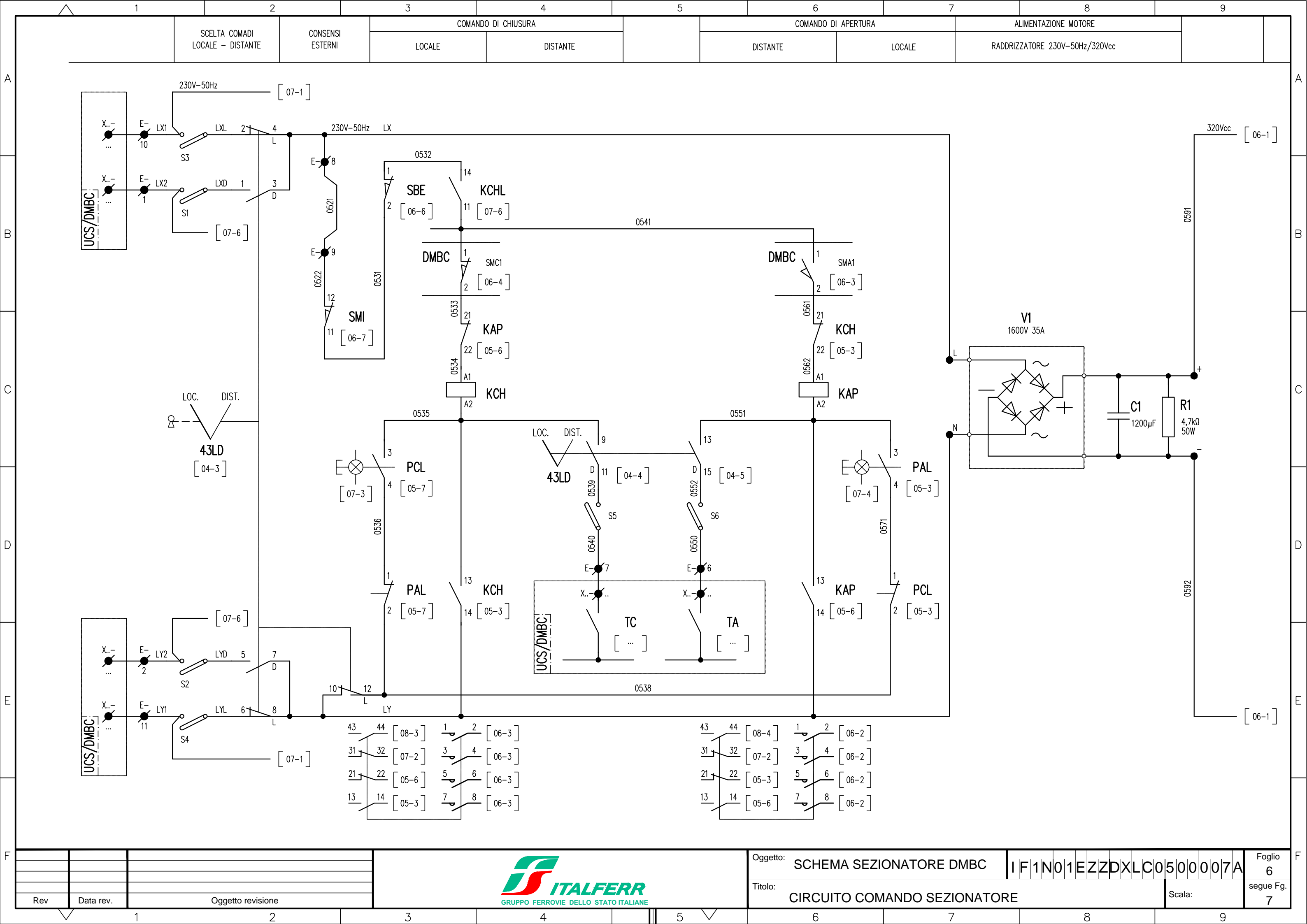
I F 1 N 0 1 E Z Z D X L C 0 5 0 0 0 0 7 A

Foglio 5

Titolo: SCHEMA DI POTENZA

Scala:

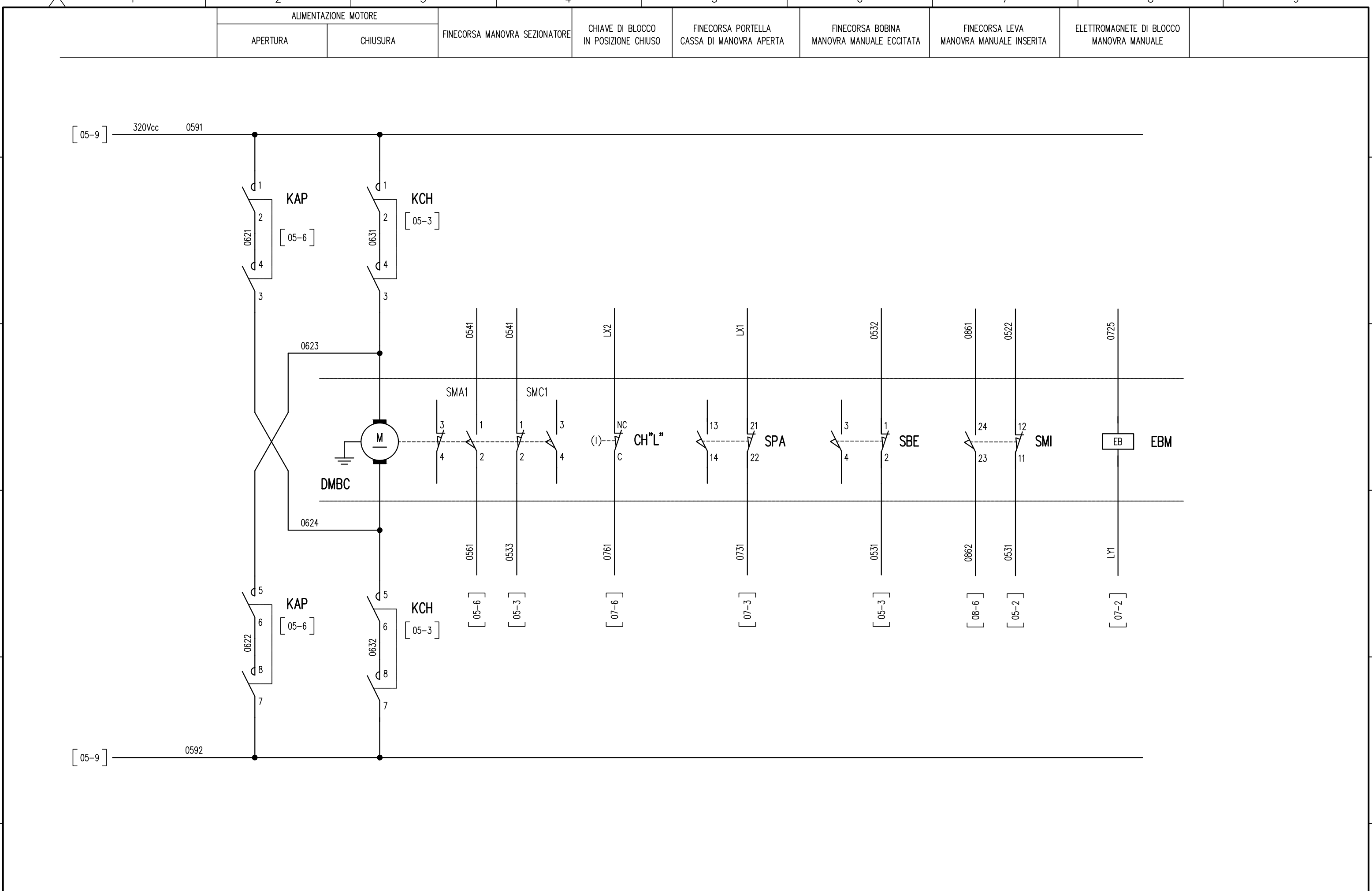
segue Fg. 6



Rev	Data rev.	Oggetto revisione



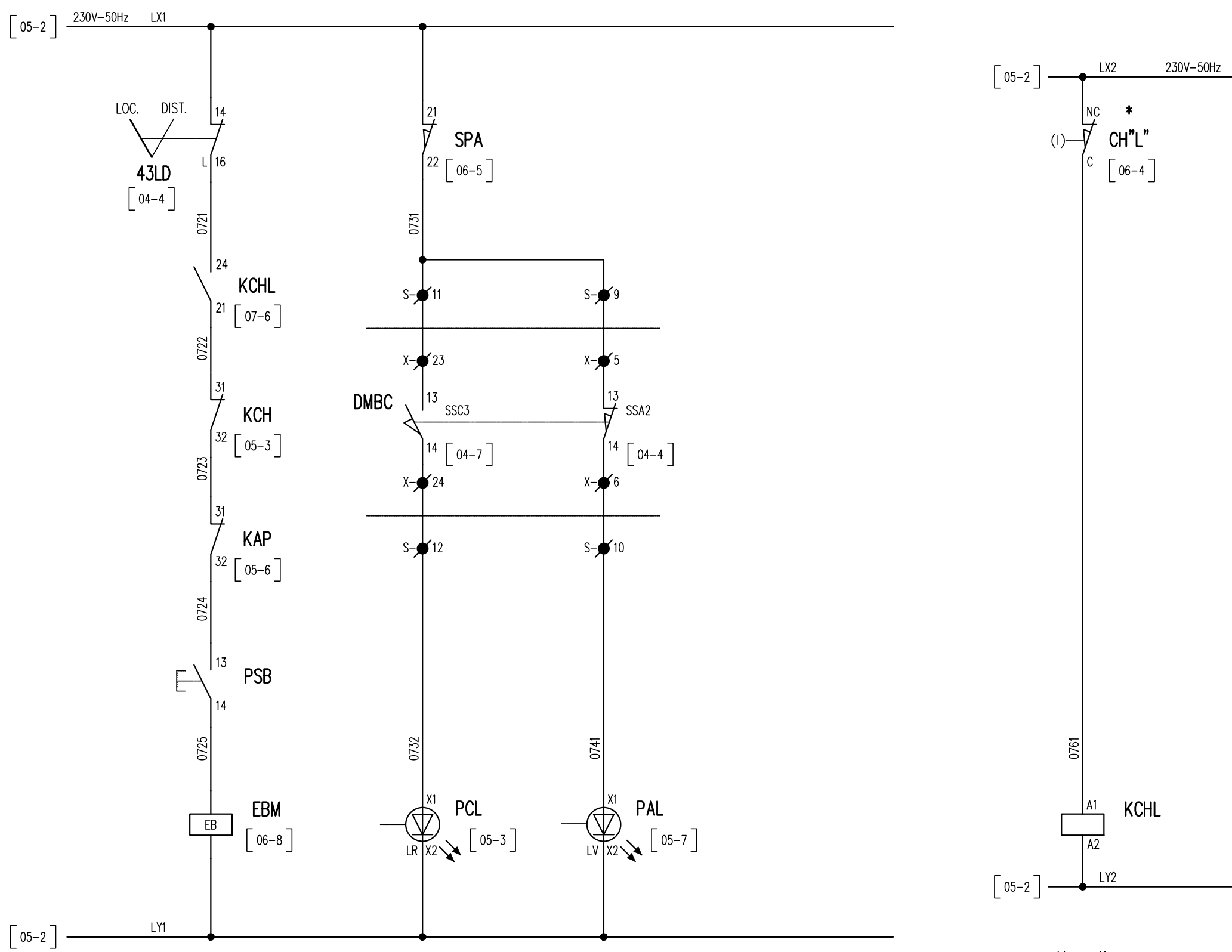
Oggetto:	SCHEMA SEZIONATORE DMBC	IF1N01EZZDXLC0500007A	Foglio 6
Titolo:	CIRCUITO COMANDO SEZIONATORE		segue Fg. 7
Scala:			



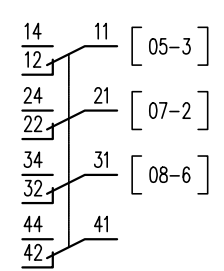
Rev	Data rev.	Oggetto revisione



Oggetto:	SCHEMA SEZIONATORE DMBC	IF1N01EZZDXLC0500007A	Foglio 7
Titolo:	CIRCUITO COMANDO SEZIONATORE		segue Fg. 8
Scala:			



* CONTATTO RAPPRESENTATO IN NON BLOCCATO



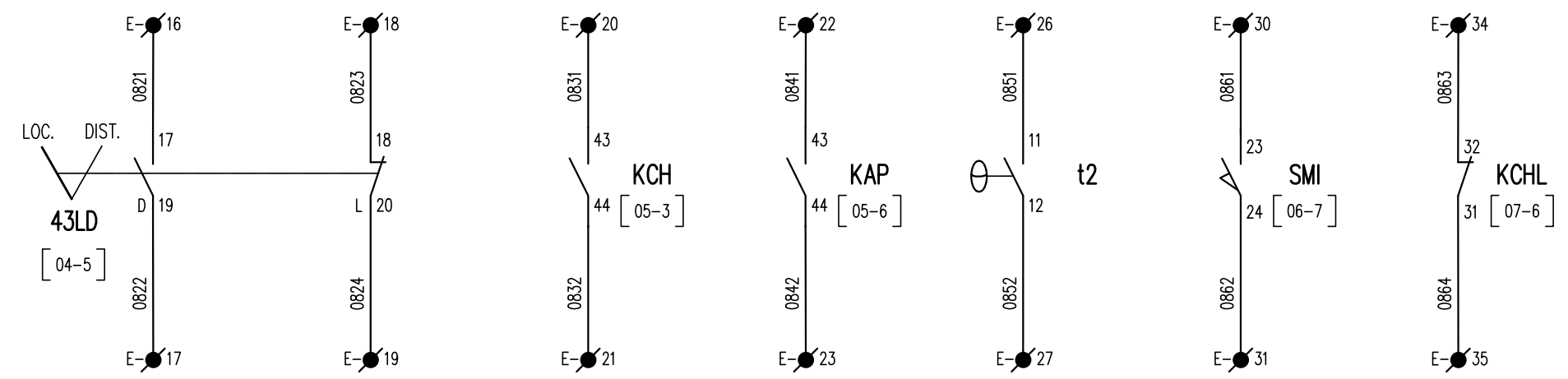
Rev	Data rev.	Oggetto revisione



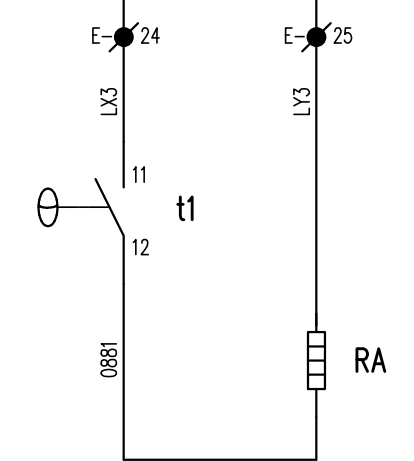
Oggetto: SCHEMA SEZIONATORE DMBC	IF1N01EZZDXLC0500007A	Foglio 8
Titolo: CIRCUITI AUSILIARI SEZIONATORE		Scale: segue Fg. 9

1	SCELTA COMADI		SEZIONATORE		5	6	7	8	9
	DISTANTE	LOCALE	IN CHIUSURA MOTORE	IN APERTURA MOTORE	GUASTO CIRCUITO ANTICONDENSA	LEVA MANOVRA MANUALE ABILITATA	SEZIONATORE BLOCCATO IN CHIUSO	CIRCUITO ANTICONDENSA 230V-50Hz	

UCS/DMBC:



UCS/DMBC:



UCS/DMBC:

Rev	Data rev.	Oggetto revisione

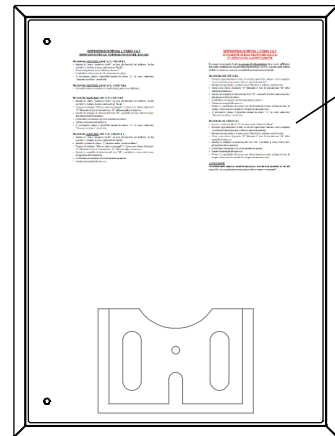


Oggetto:	SCHEMA SEZIONATORE DMBC	IF1N01EZZDXLC0500007A	Foglio 9
Titolo:	CONTATTI IN USCITA	Scala:	segue Fg. 10

LEGENDA

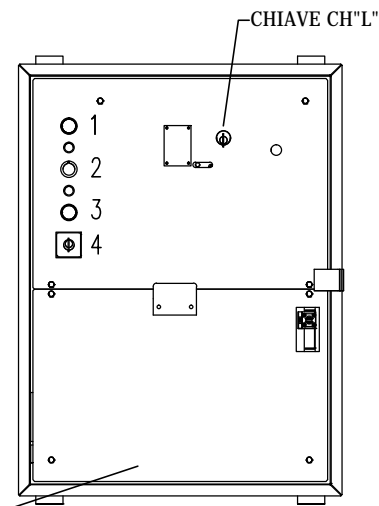
- 1 - PULSANTE "SBLOCCO MANOVRA MANUALE"
- 2 - PULSANTE "CHIUSURA ELETTRICA"
- 3 - PULSANTE "APERTURA ELETTRICA"
- 4 - SELETTORE "SCELTA COMANDI"

CASSA MANOVRA INTERNO PORTELLA



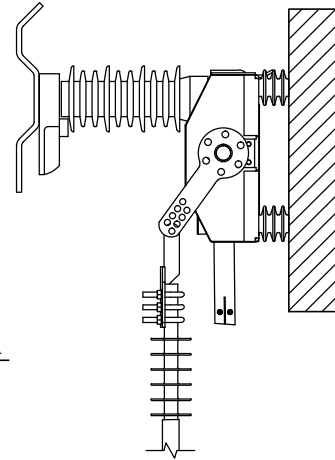
TARGHE DI MANOVRA

CASSA MANOVRA PORTELLA APERTA

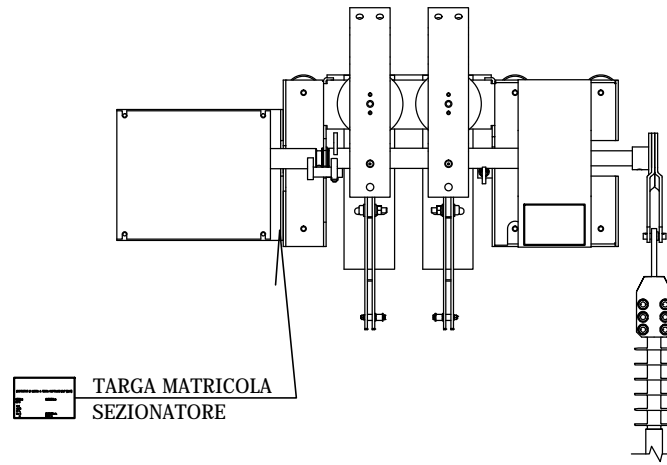


CASSA DI MANOVRA (PORTELLA APERTA)

VISTA LATERALE

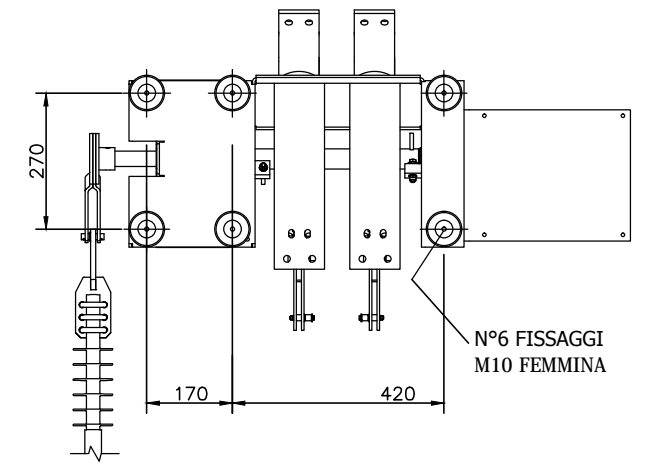


FRONTE



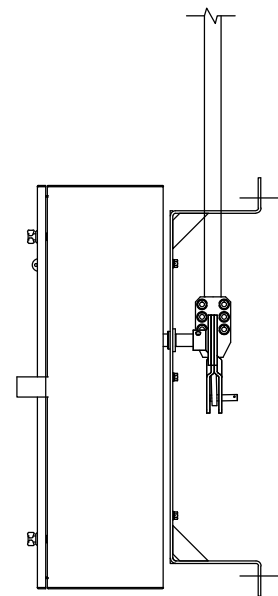
TARGA MATRICOLA SEZIONATORE

VISTA POSTERIORE CON QUOTE DI FISSAGGIO



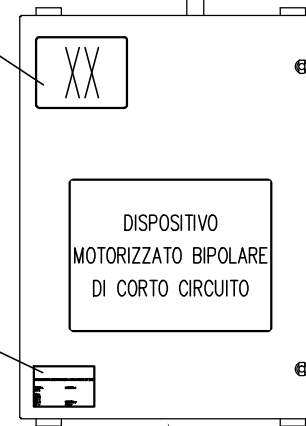
N°6 FISSAGGI M10 FEMMINA

SISTEMA DI RINVIO COMANDO AD ASTE DA DEFINIRE IN BASE ALLE SPECIFICHE INSTALLAZIONI TIPICHE POSSIBILI RIPORTATE NEL MANUALE DI INSTALLAZIONE USO E MANUTENZIONE



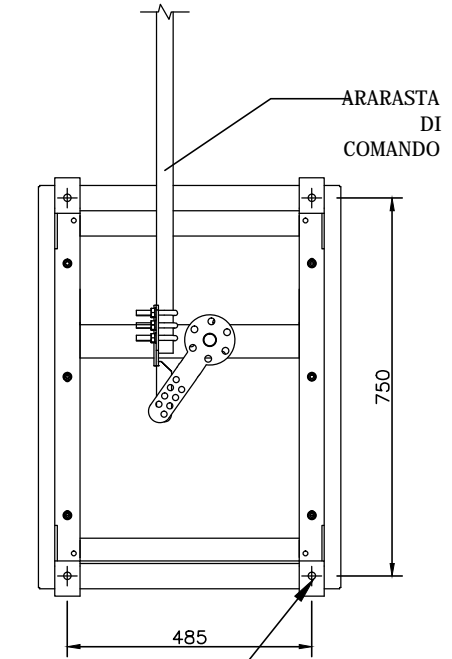
TARGA SIGLA ENTE

TARGA MATRICOLA CASSA DI MANOVRA



DISPOSITIVO MOTORIZZATO BIPOLARE DI CORTO CIRCUITO

CASSA DI MANOVRA



ARARASTA DI COMANDO

FISSAGGIO CON N°4 FORI Ø13

”L” CHIAVE DI BLOCCO SEZIONATORE 189T IN POSIZIONE DI CHIUSO A TERRA (CHIAVE LIBERA CON SEZIONATORE 189T IN POSIZIONE DI CHIUSO A TERRA E BLOCCATO)



Oggetto: SCHEMA SEZIONATORE DMBC I F 1 N 0 1 E Z Z D X L C 0 5 0 0 0 0 7 A

Titolo: VISTE SEZIONATORE DI TERRA

Scala:

Foglio 10

segue Fg. 11

Rev	Data rev.	Oggetto revisione

CONNESSIONE INTERNA		MORSETTIERA E		CONNESSIONE ESTERNA			N° ANELLO FILO
N° FILO	TIPO MORS.	ACCESSORI	N° MORS.	DESTINAZIONE/MORS.			
LX2	●		1	UCS-DMBC / X-			
LY2	●		2	UCS-DMBC / X-			
			3				
			4				
			5				
0550			6	UCS-DMBC / X-			
0540			7	UCS-DMBC / X-			
LX			8				0521
0522			9				0521
LX1	●		10	UCS-DMBC / X-			
LY1	●		11	UCS-DMBC / X-			
0443			12	UCS-DMBC / X-			
0463			13	UCS-DMBC / X-			
0441			14	UCS-DMBC / X-			
0461			15	UCS-DMBC / X-			
0821			16	UCS-DMBC / X-			
0822			17	UCS-DMBC / X-			
0823			18	UCS-DMBC / X-			
0824			19	UCS-DMBC / X-			
0831			20	UCS-DMBC / X-			
0832			21	UCS-DMBC / X-			
0841			22	UCS-DMBC / X-			
0842			23	UCS-DMBC / X-			
LX3			24	UCS-DMBC / X-			
LY3			25	UCS-DMBC / X-			
0851			26	UCS-DMBC / X-			
0852			27	UCS-DMBC / X-			
			28				
			29				
0861			30	UCS-DMBC / X-			
0862			31	UCS-DMBC / X-			
			32				
			33				
0863			34	UCS-DMBC / X-			
0864			35	UCS-DMBC / X-			
			≡				

CONNESSIONE INTERNA		MORSETTIERA S		CONNESSIONE ESTERNA			N° ANELLO FILO
N° FILO	TIPO MORS.	ACCESSORI	N° MORS.	DESTINAZIONE/MORS.			
0441			1	X - 1			S-1
		○	2	X - 2			S-2
		○	3	X - 14			S-3
0461			4	X - 13			S-4
0443			5	X - 3			S-5
		○	6	X - 4			S-6
		○	7	X - 16			S-7
0463			8	X - 15			S-8
0731			9	X - 5			S-9
0741			10	X - 6			S-10
0731			11	X - 23			S-11
0732			12	X - 24			S-12
			≡				



● MORSETTO CBD.4
 MORSETTO CBD.2

- ACCESSORI
- SEPARATORE
 - S MORSETTO SEZIONABILE
 - //// DISPOSITIVO DI CORTOCIRCUITO
 - PONTICELLO IN FILO
 - PONTICELLO METALLICO

⤴ INIZIO INDICAZIONE DESTINAZIONE ⤵ FINE INDICAZIONE DESTINAZIONE

Rev	Data rev.	Oggetto revisione



Oggetto:	SCHEMA SEZIONATORE DMBC	IF1N01EZZDXLC0500007A	Foglio 11
Titolo:	MORSETTIERE E-S (CASSA MANOVRA)	Scala:	segue Fg. 12

Pg.	SIGLA	Fg.	DESCRIZIONE	TIPO	COSTRUTTORE	Q.tà	NOTA
1	DMBC	04	SEZIONATORE DI TERRA 3,6kV BIPOLARE CON POTERE DI CHIUSURA, N. 3 FINECORSIA IN POSIZ. "APERTO", N. 4 FINECORSIA IN POSIZ. "CHIUSO" + COMANDO MANUALE E MOTORIZZATO CON FINECORSIA, ALIM.230V-50Hz, BOBINA DI BLOCCO PER MANOVRA MANUALE, CHIAVE DI BLOCCO IN POSIZIONE "CHIUSO"	MES-4,8-3-35-0-1 + MCS0-R-B-3-230	MONT - ELE	1	/
2	43DL	04	SELETTORE MOSTRINA QUADRA, 2 POSIZIONI FISSE "LOCALE-DISTANTE", 5 CONTATTI NC IN LOCALE, 5 CONTATTI NC IN DISTANTE, CHIAVE ESTRAIBILE IN DISTANTE	R20 2/5 MOD R101	COMETRIC	1	/
3	S1-S2-S3 S4-S5-S6	05	MORSETTO SEZIONABILE	MPS4 (MP950)	CABUR	6	/
4	PCL	05	PULSANTE LUMINOSO GEMMA ROSSA, COMPLETO DI CONTATTI 1 NA + 1 NC, LED 230V-50Hz	P9MPLRGD + P9PDNVO + P9B11VN + LDBA9SW230 AC-DC	GE POWER CONTROLS + DOMO	1	/
5	PAL	05	PULSANTE LUMINOSO GEMMA VERDE, COMPLETO DI CONTATTI 1 NA + 1 NC, LED 230V-50Hz	P9MPLVGD + P9PDNVO + P9B11VN + LDBA9SW230 AC-DC	GE POWER CONTROLS + DOMO	1	/
6	KCH-KAP	05	CONTATTORE CON ALIM. BOBINA 230V-50Hz 4 CONTATTI DI POTENZA, COMPLETO DI CONTATTI AUS. 2 NA + 2 NC	AF16Z-40-00-23 +CA4-22E	ABB	2	/
7	V1	05	PONTE RADDRIZZATORE A DIODI, 35A-1600V	36MB160A (cod. 227-8823)	RS	1	/
8	C1	05	CONDENSATORE 1200µF-550Vcc	AL561A122MF550 (cod. 871-2161)	RS	1	/
9	R1	05	RESISTENZA 4,7kΩ-50W	HS50 4K7 J ARCOL (cod. 159-635)	RS	1	/
10	KCHL	07	RELÈ AUSILIARIO, 4 CONTATTI DI SCAMBIO DA 10A, BOBINA 230V-50Hz, COMPLETO DI ZOCCOLO	BIPOKSF10 + A230-GB 48IP20-F1	AMRA	1	/
11	PSB	07	PULSANTE DI COLORE NERO COMPLETO DI CONTATTO 2 NA	P9MPNNG + P9B20VN	GE POWER CONTROLS	1	/
12	RA	08	RESISTENZA ANTICONDENSA 25W, 230V-50Hz	SHT25	ALFAELETIC	1	/
13	t1	08	TERMOSTATO 0÷60 °C COMPLETO DI CONTATTO NC	THR02	ALFAELETIC	1	/
14	t2	08	TERMOSTATO -10÷50 °C COMPLETO DI CONTATTO NC	THR01	ALFAELETIC	1	/
15							
16							
17							

Pg.	SIGLA	Fg.	DESCRIZIONE	TIPO	COSTRUTTORE	Q.tà	NOTA
18							
19							
20							
21							
22							
23							
24							
25							
26							
27							
28							
29							
30							
31							
32							
33							
34							
35							

NOTE:



Oggetto: SCHEMA SEZIONATORE DMBC | IF1N01EZZDXLC0500007A

Titolo: ELENCO APPARECCHIATURE

Scala:

Foglio 13

segue Fg. --

Rev Data rev. Oggetto revisione