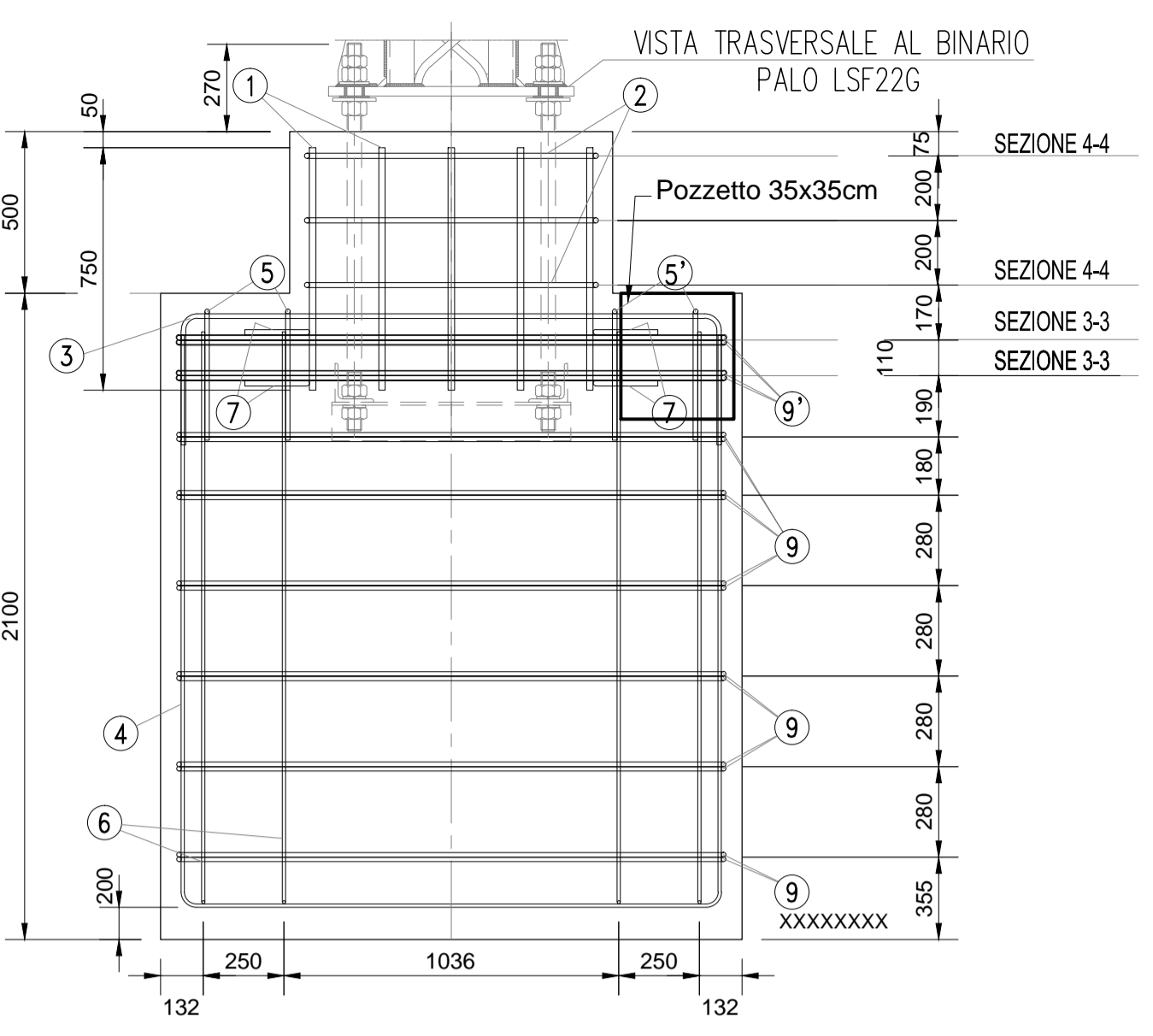


NOTE:

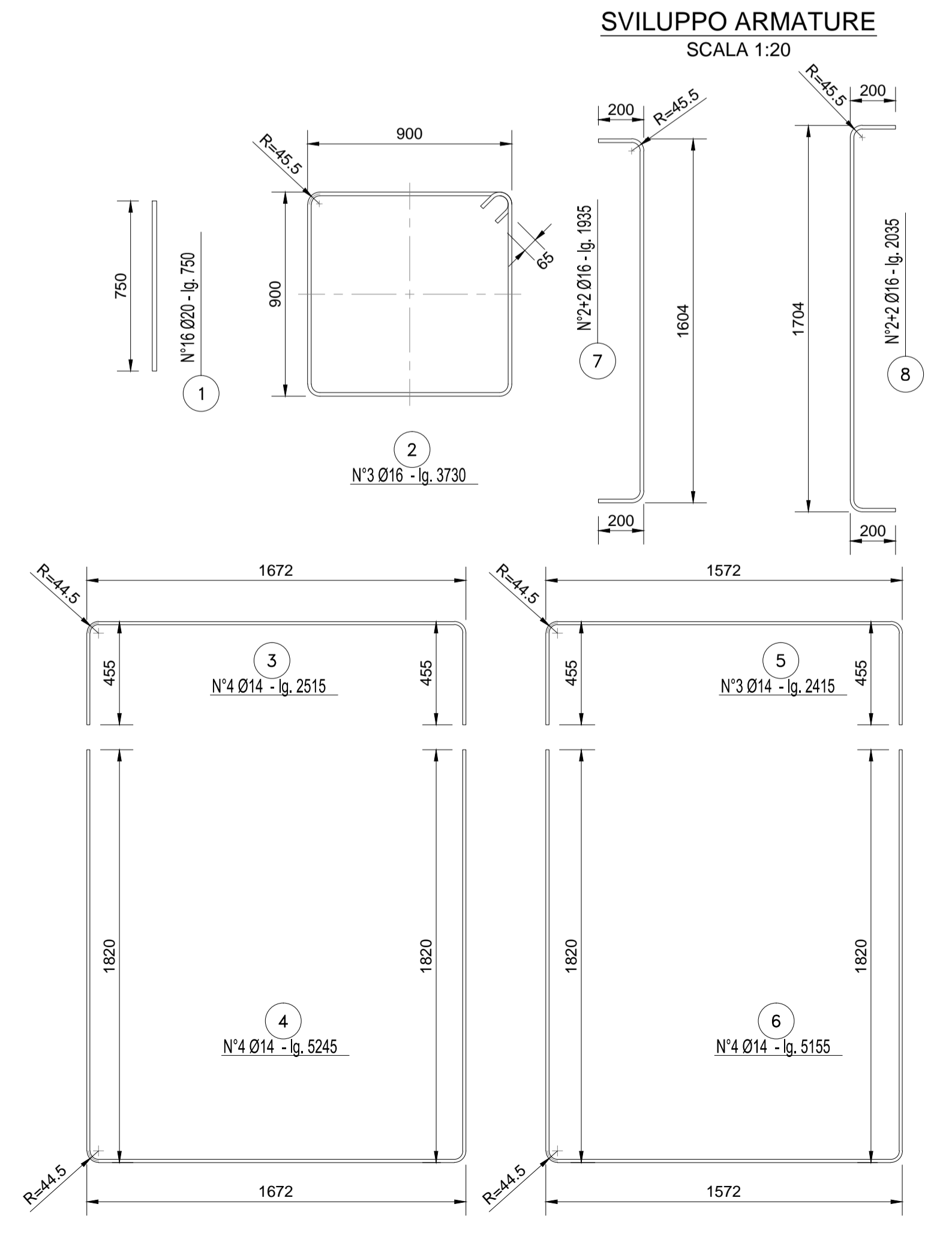
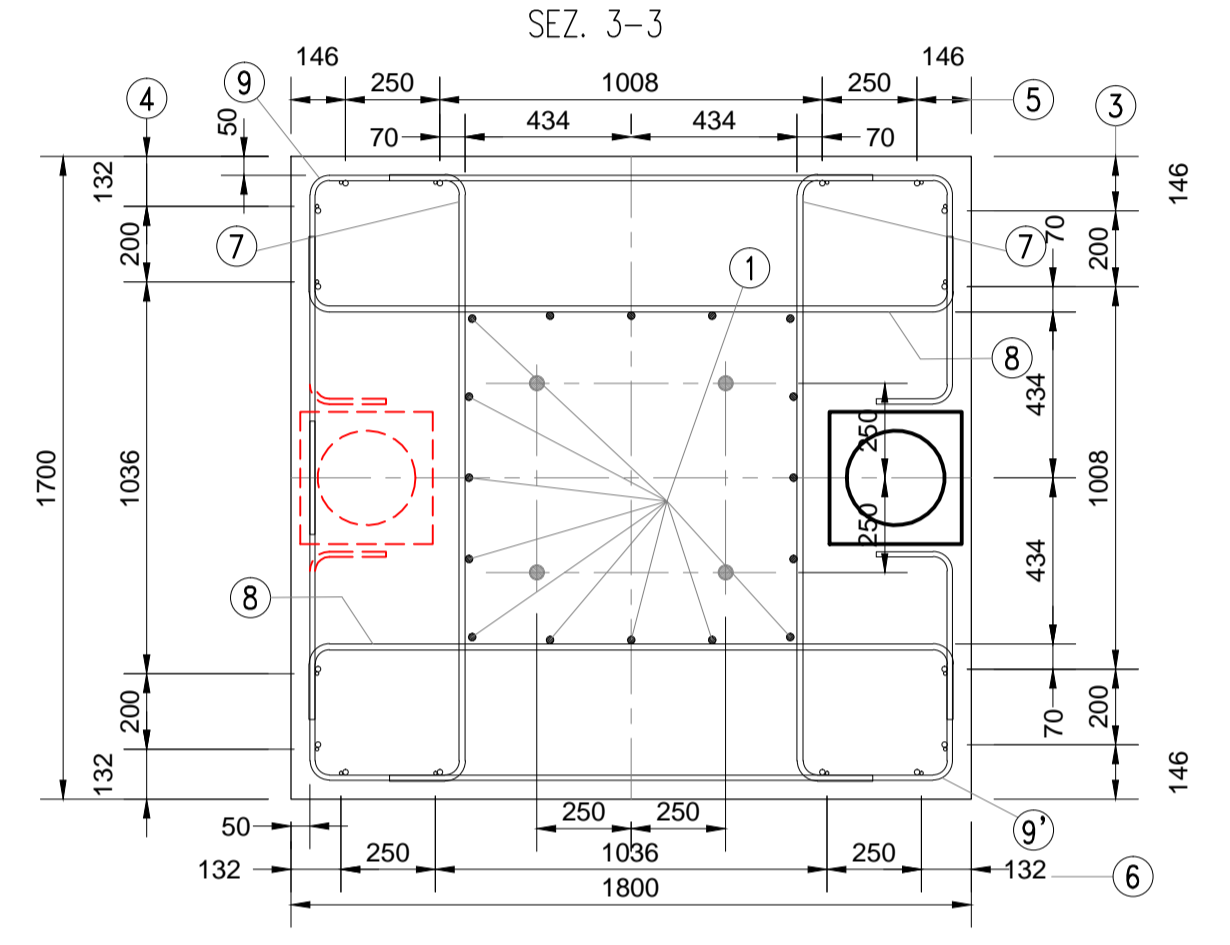
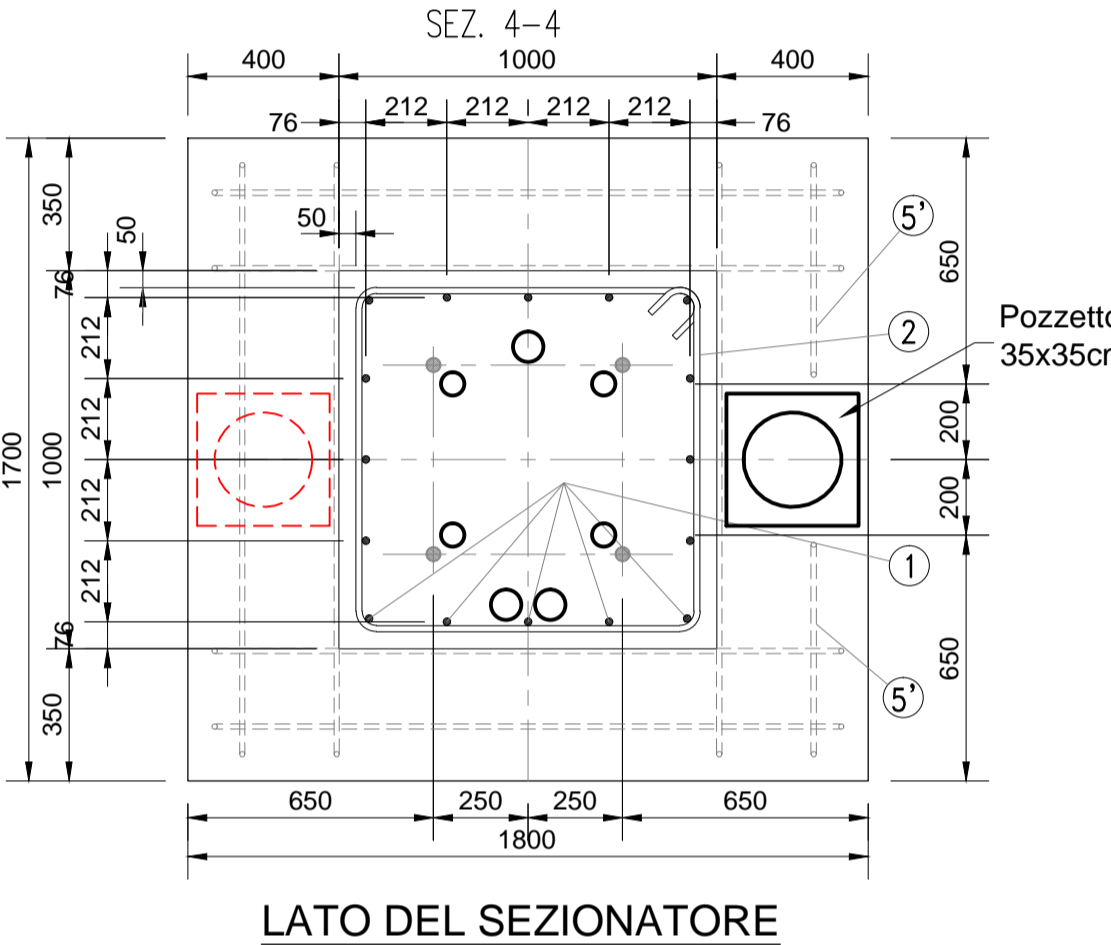
- Le dimensioni si riferiscono all'esterno del ferro di armatura
- Le dimensioni dei raggi di curvatura sono da intendersi all'asse del ferro di armatura
- Per dettagli consultare dis. RFI E 64779
- Calcestruzzo a "Prestazione Garantita" con classe di resistenza minima C25/30 (Rck=30N/mm<sup>2</sup>) requisiti seconda norma UNI 206-1.
- Le fondazioni dovranno essere conformi alla STC RFI DMAIM TE SP IFS 060A.

COPRIFERRO

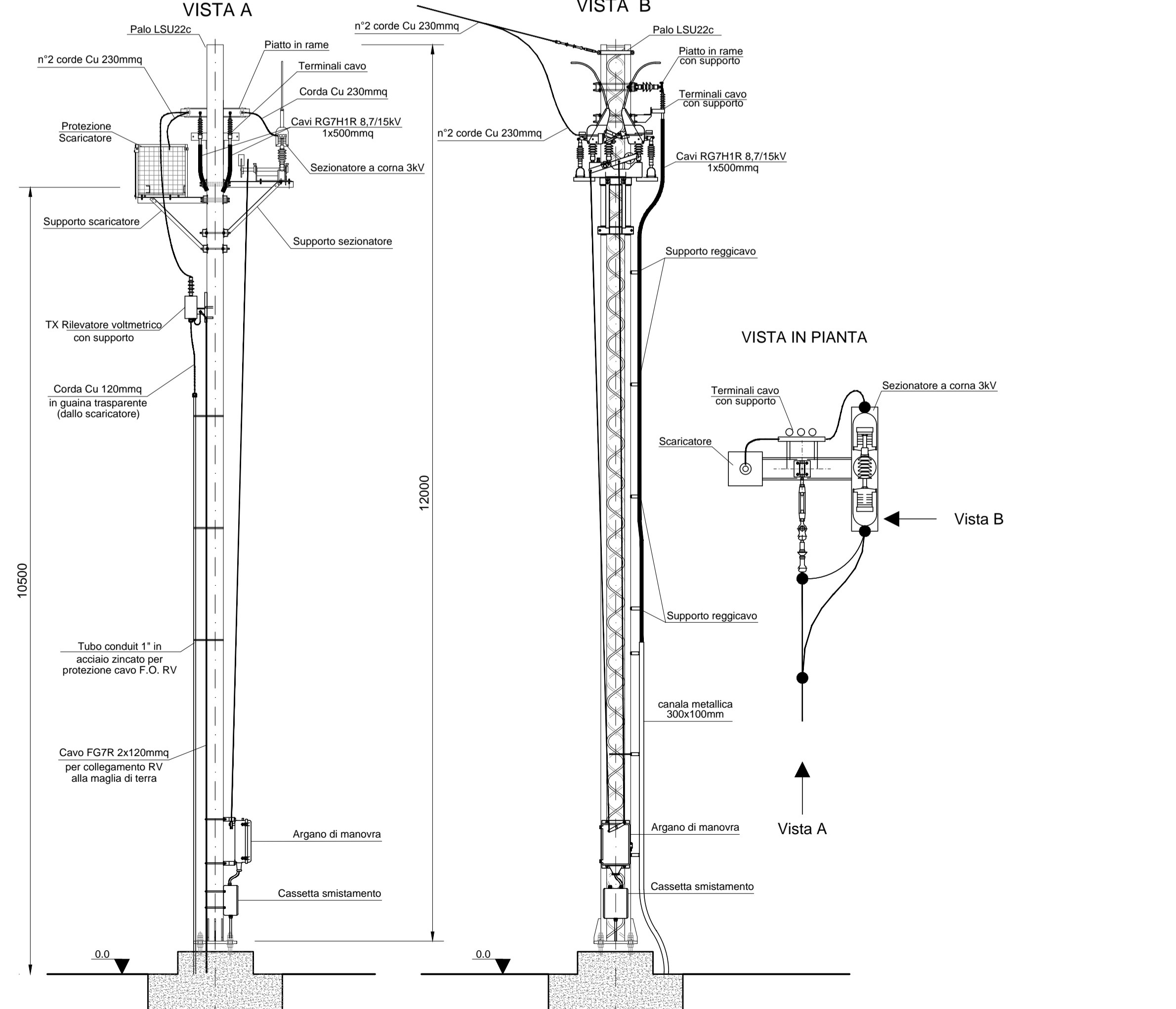
- Sul fondo scavo : Min. 20 cm
- Controtterra : Min. 5 cm
- Altre superfici : Min. 4,5 cm
- I ferri di armatura devono essere in acciaio Feb44k (ad aderenza migliorata) controllato in stabilimento. (Da realizzare con opportuni distanziatori)
- I ferri posizione ① e ②, in tutti gli schemi delle armature, vanno zincati a caldo secondo la CEI 7.6 vigente.



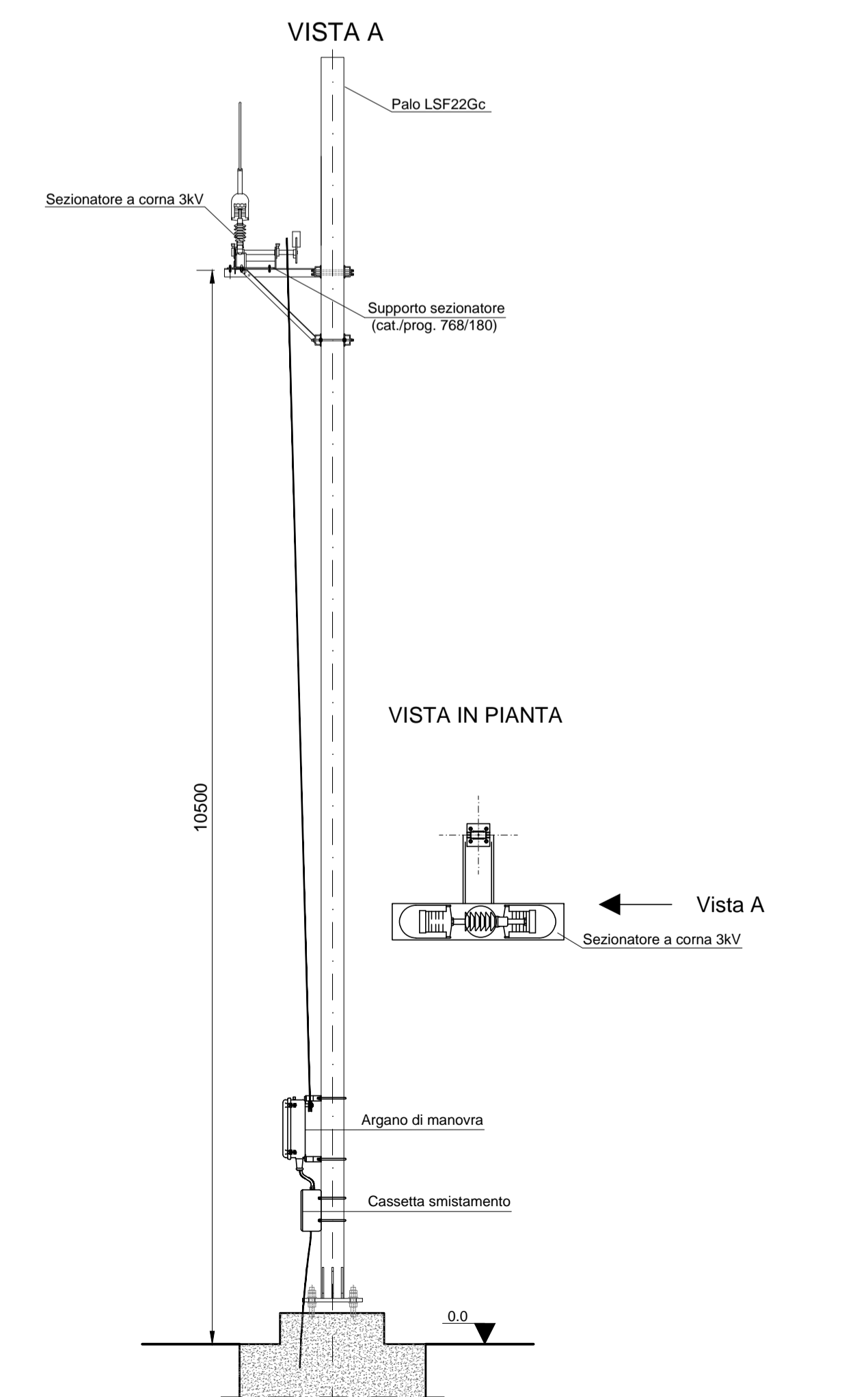
DETTAGLIO ARMATURE  
SCALA 1:20



DISPOSIZIONE APPARECCHIATURE PALO DI 1ª FILA  
Scala 1:50



DISPOSIZIONE APPARECCHIATURE PALO DI 2ª FILA  
Scala 1:50



ELABORATI DI RIFERIMENTO

DESCRIZIONE	CODICE
SSE MADDALONI - Piazzale di SSE / Posizione basamenti	IF1N 01 E ZZ P9 SE0100 001
SSE FRASSO - Piazzale di SSE / Posizione basamenti	IF1N 01 E ZZ P9 SE0200 001

CARATTERISTICHE DEI MATERIALI

NOTE GENERALI

COMMITTENTE: **RFI** RETTE FERROVIARIE ITALIANE GRUPPO FERROVIE DELLO STATO ITALIANE

DIREZIONE LAVORI: **ITALFERR** GRUPPO FERROVIE DELLO STATO ITALIANE

APPALTATORE: **CONSORZIO CFT** PIZZAROTTI

PROGETTAZIONE:	PROGETTISTA:	DIRETTORE DELLA PROGETTAZIONE:
RAGGRUPPAMENTO TEMPORANEO PROGETTISTI	Ing. FILIPPO PAMBIANCO	Ing. PIETRO MAZZOLI
Responsabile progettazione tra le varie prestazioni specialistiche		

PROGETTO ESECUTIVO

**ITINERARIO NAPOLI-BARI RADDOPPIO TRATTA CANCELLO-BENEVENTO 1° LOTTO FUNZIONALE CANCELLO-FRASSO TELESINO E VARIANTE ALLA LINEA ROMA-NAPOLI VIA CASSINO NEL COMUNE MADDALONI**

SSE MADDALONI E FRASSO

Elaborati Generali  
Pali sezionatori 1ª fila - Fondazioni e attrezzaggi

APPALTATORE: **CONSORZIO CFT** IL DIRETTORE TECNICO Geom. C. BIANCHI 10/07/2018

SCALA: varie

COMMESSA	LOTTO	FASE	ENTE	TIPO DOC.	OPERA/DISCIPLINA	PROGR.	REV.
IF1N	01	E	ZZ	BZ	SE0000	001	A

Rev.	Descrizione	Redatto	Data	Verificato	Data	Approvato	Data	Autorizzato Data
A	Emissione	F. Secchi	10/07/2018	F. Pambianco	10/07/2018	P. Mazzoli	10/07/2018	F. Pambianco

File: IF1N.0.1.E.ZZ.BZ.SE.00.0.001.A.dwg n. Elab.: