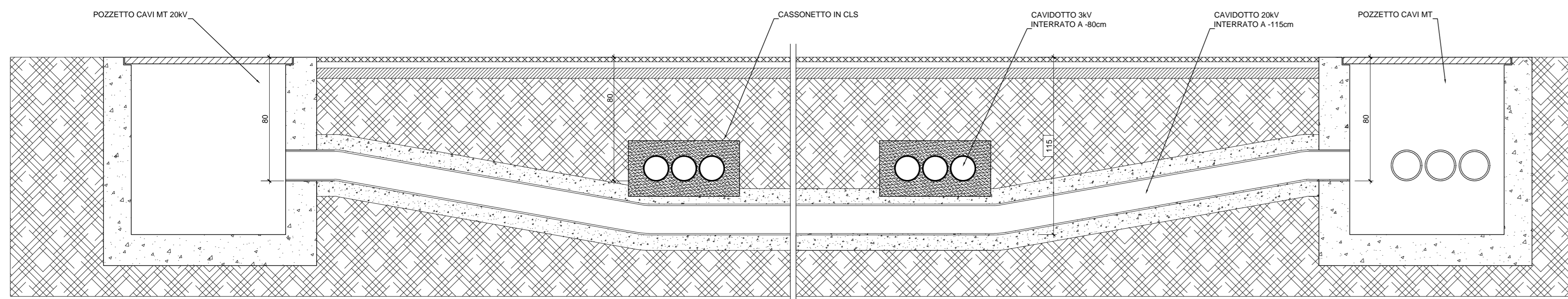
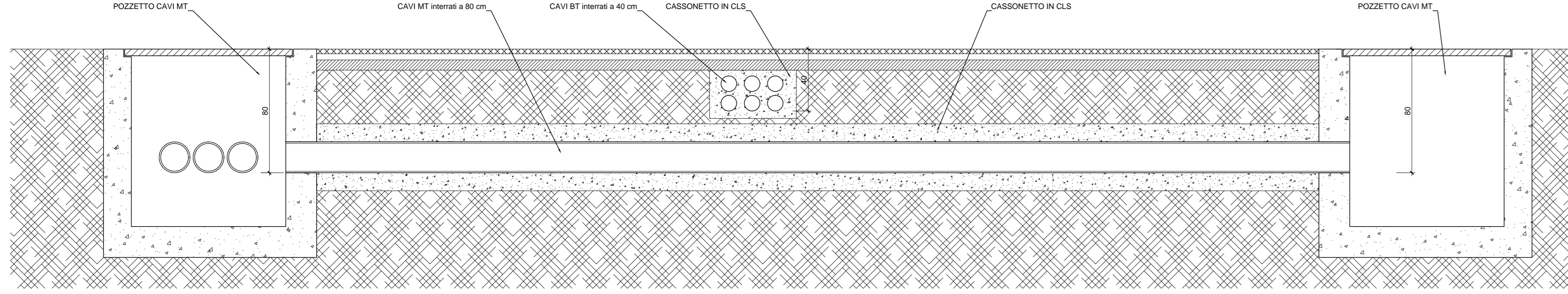


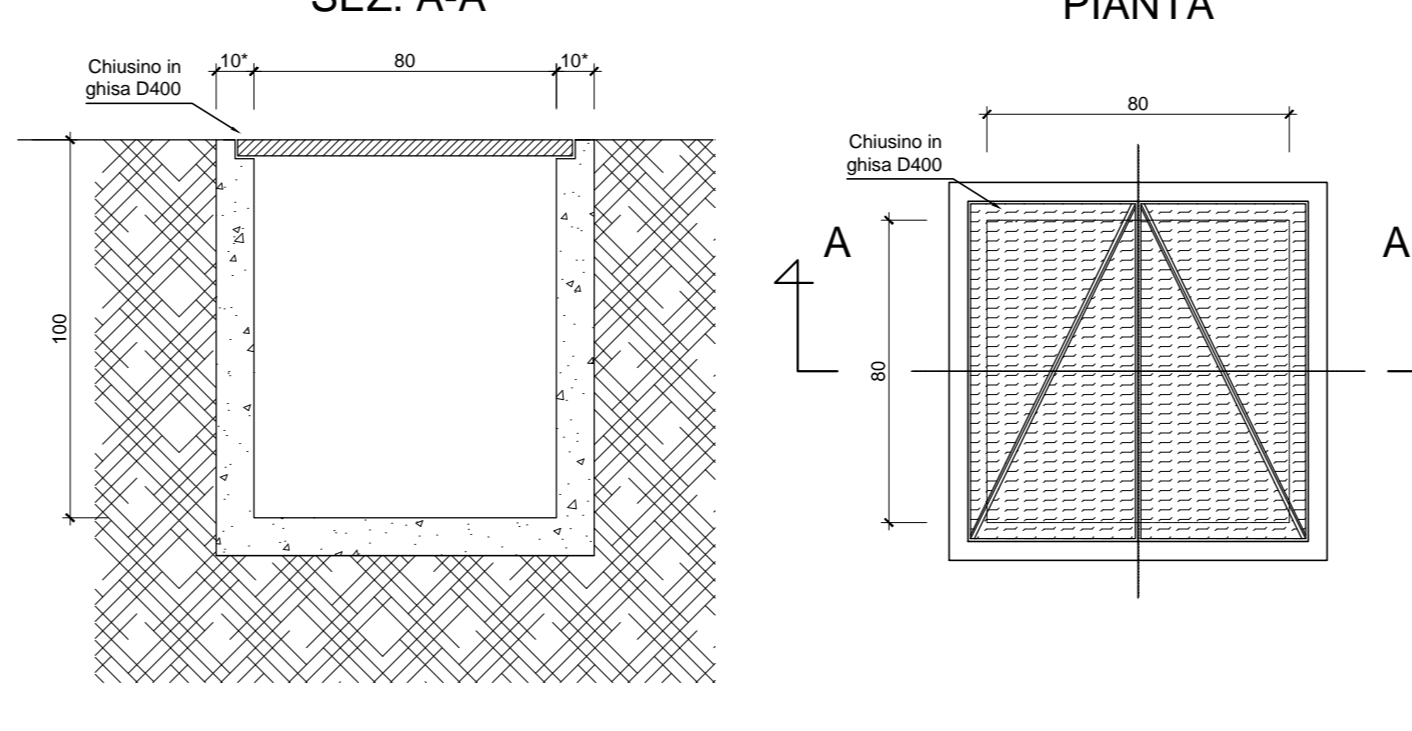
TIPOLOGICO INTERSEZIONE CAVIDOTTO 20kV E 3kV



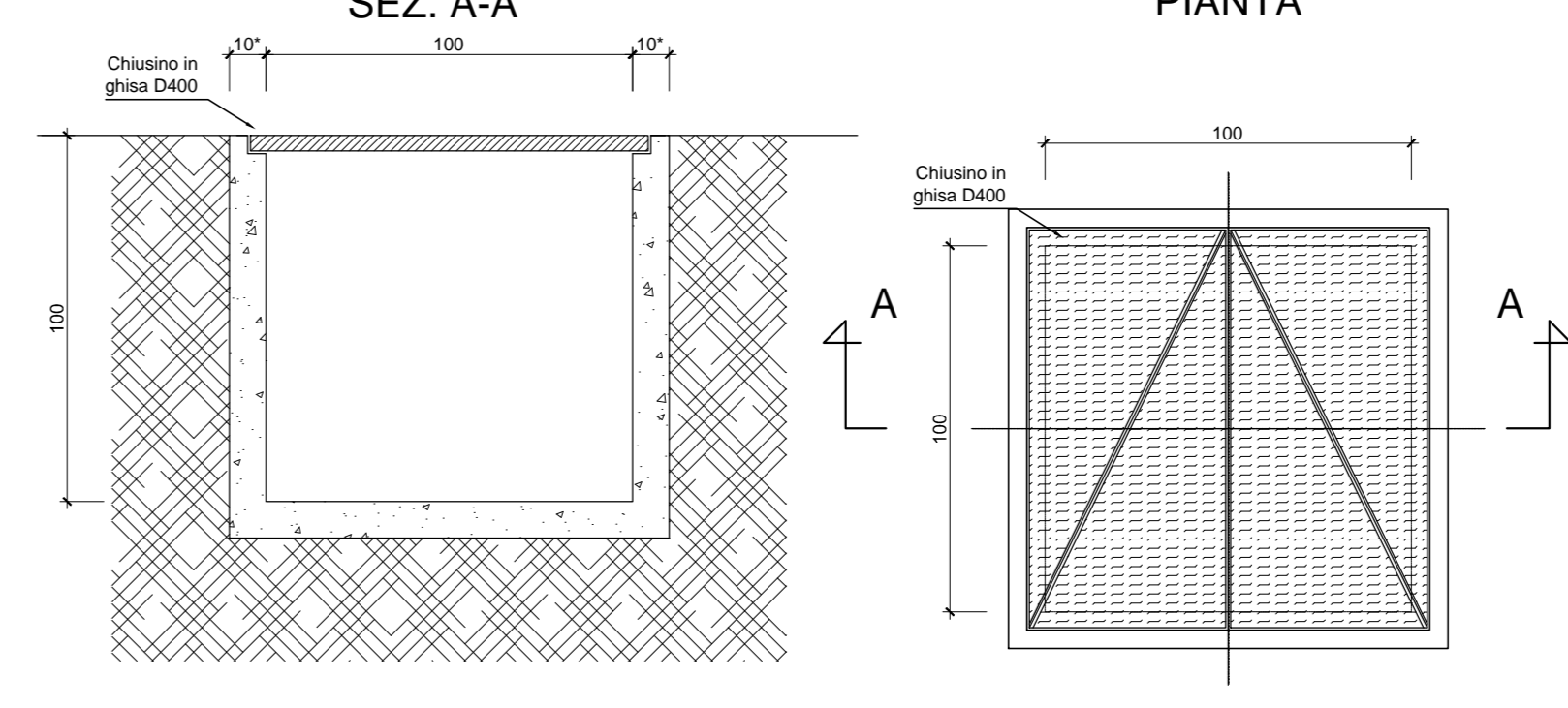
TIPOLOGICO INTERSEZIONE CAVIDOTTO CAVI MT E CAVI BT



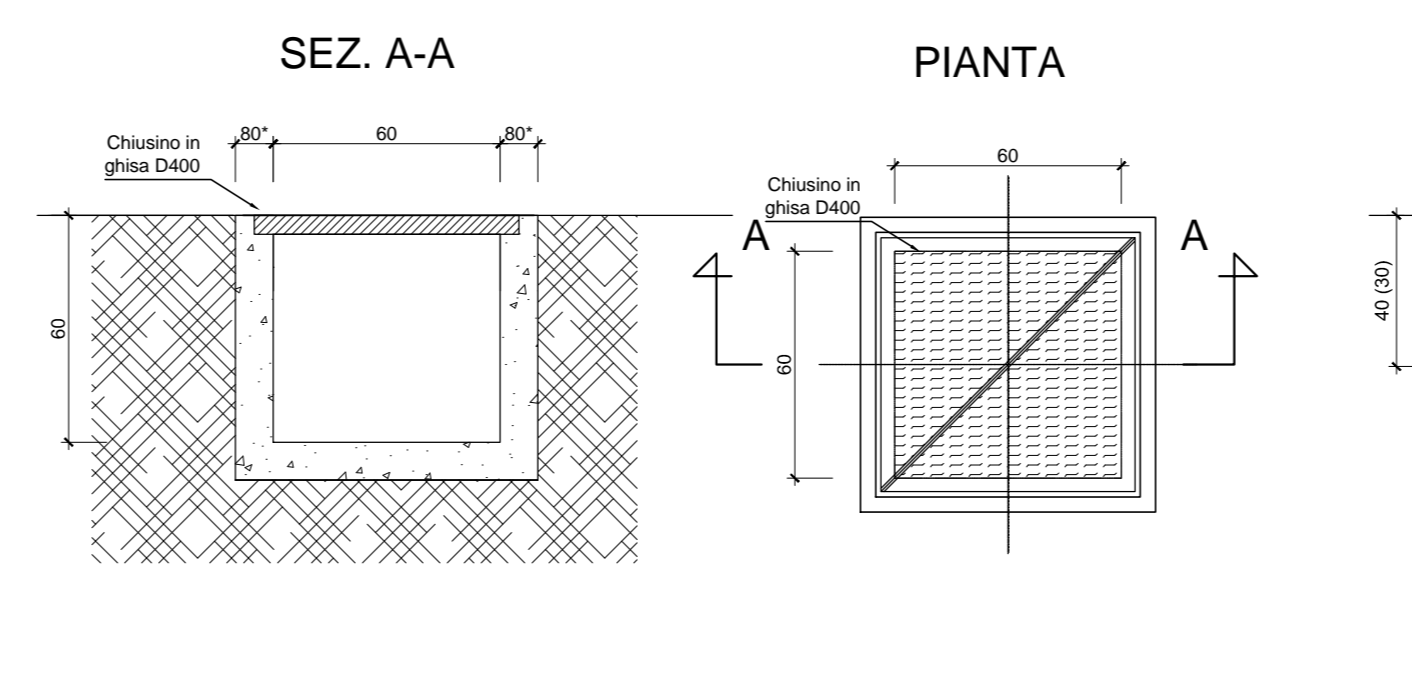
POZZETTO 80X80



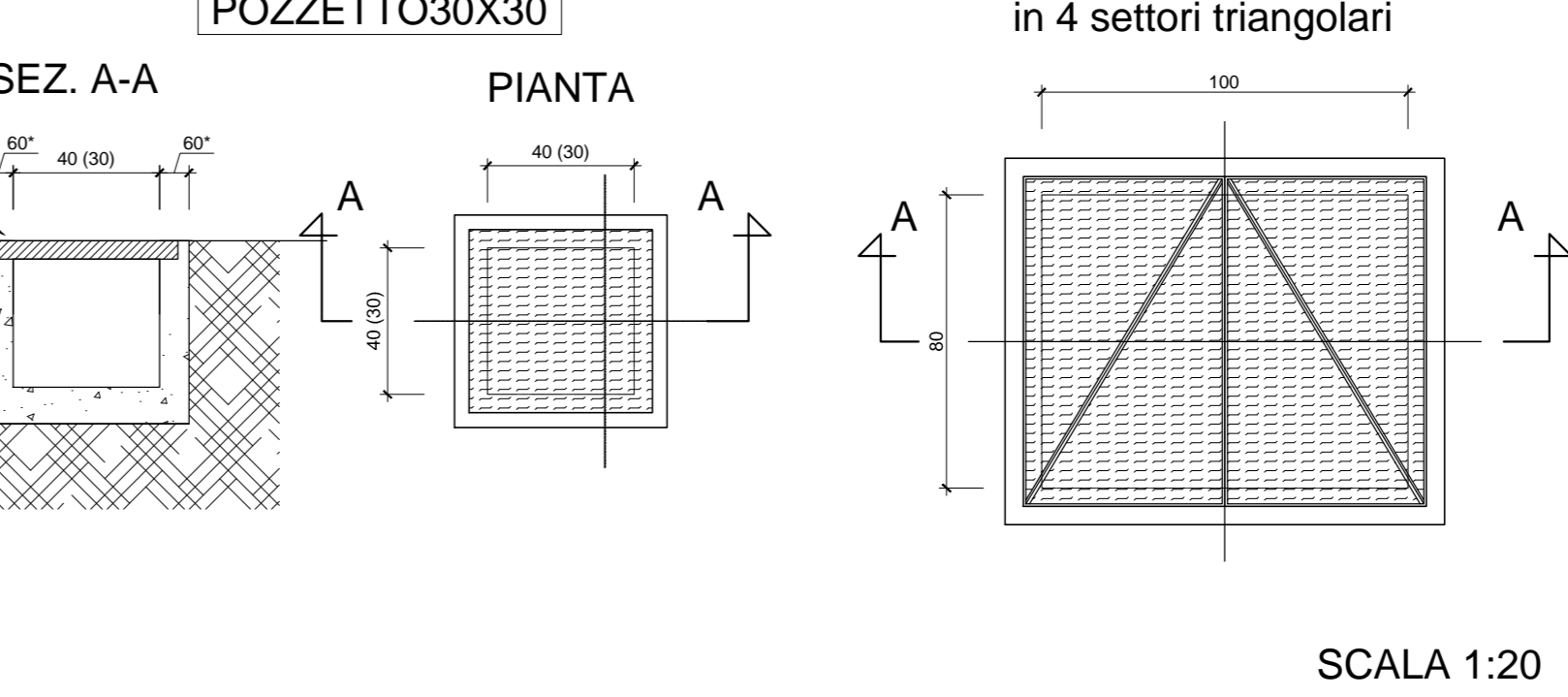
POZZETTO 100X100



POZZETTO 60X60

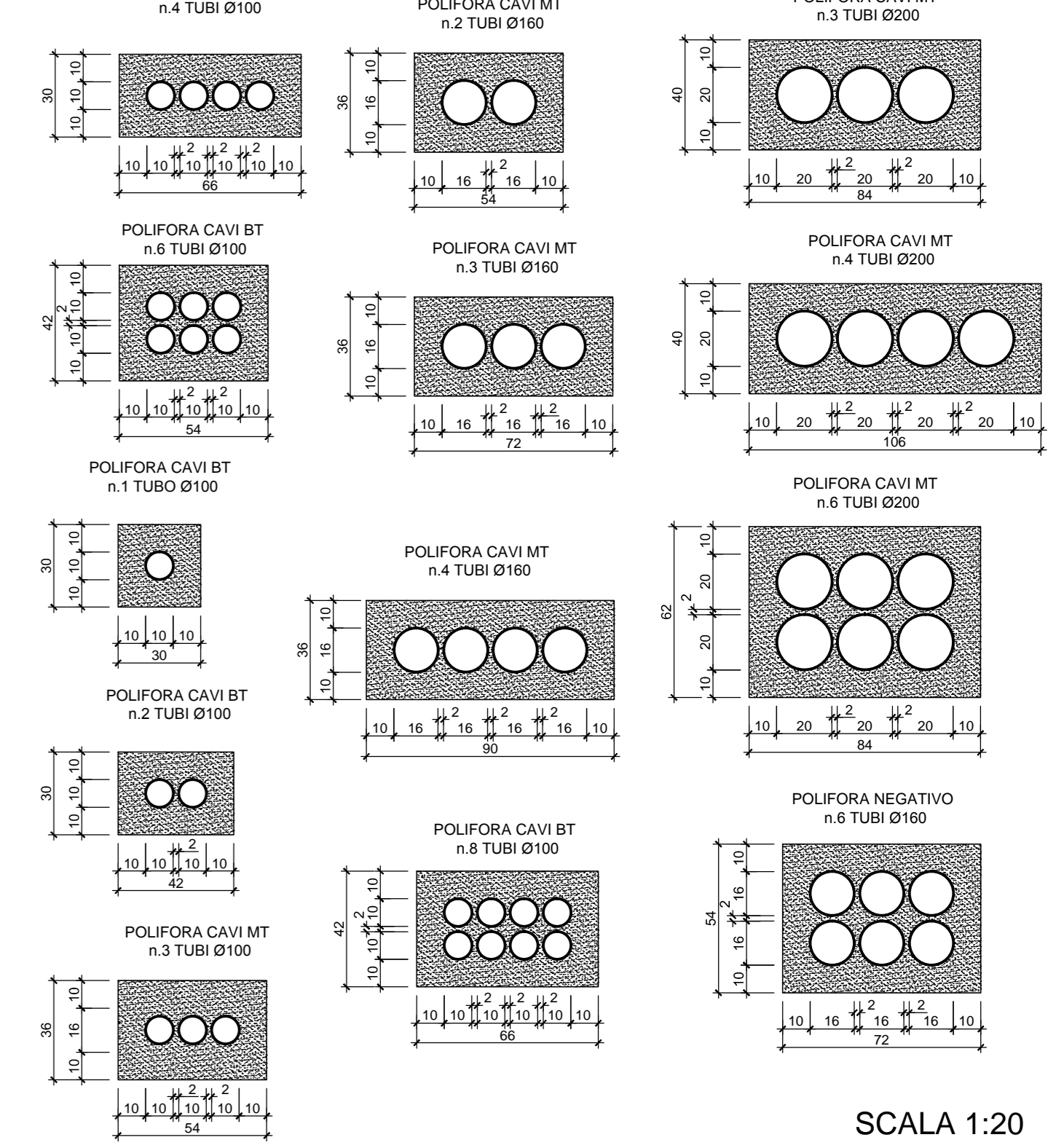


POZZETTO 40X40  
POZZETTO 30X30

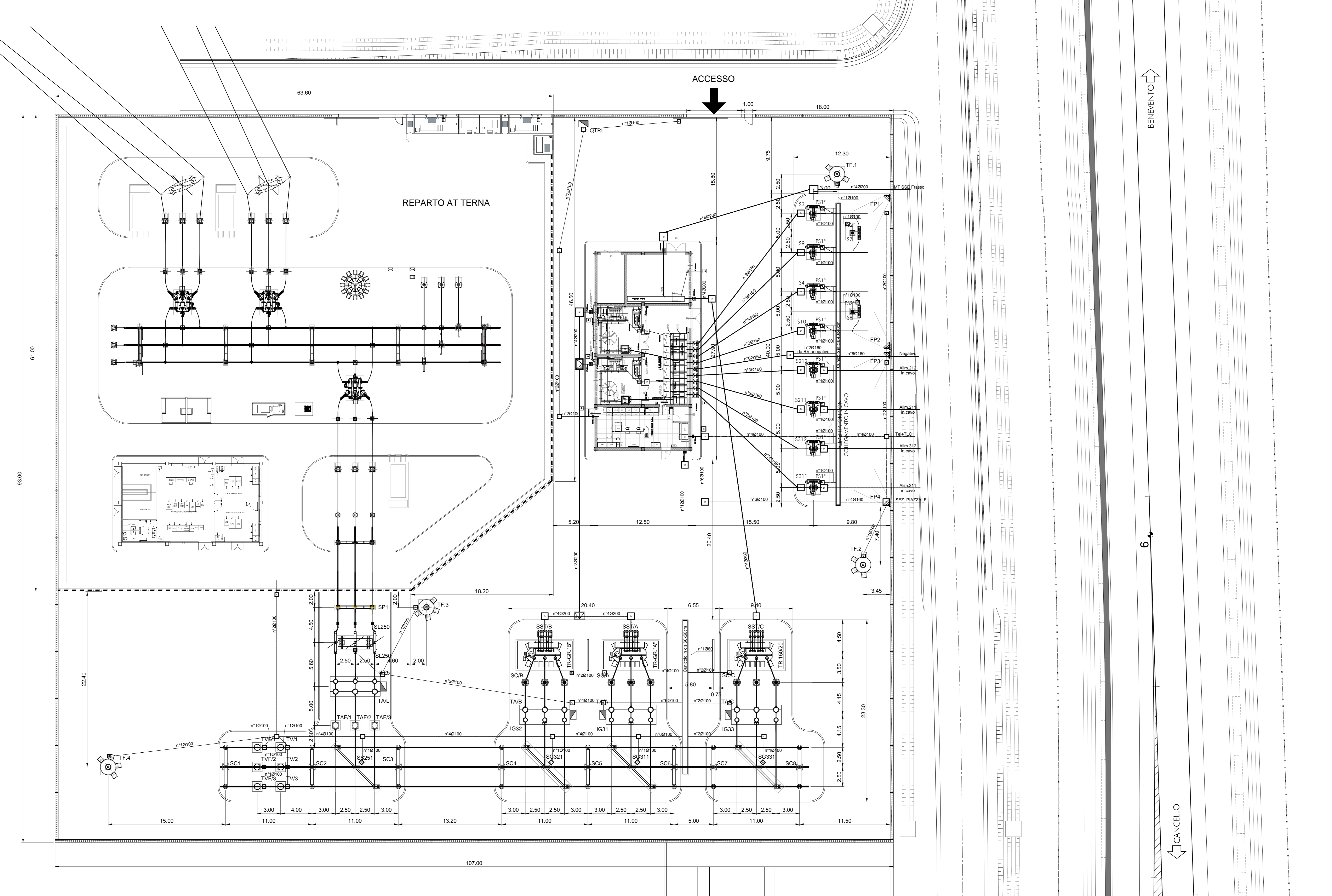
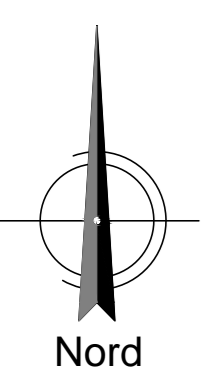


SCALA 1:20

ABACO DELLE POLIFORE



SCALA 1:20



**LEGENDA CANALIZZAZIONI**

- Canalizzazione BT in tubo PVC interrato
- Canalizzazione MT in tubo PVC interrato
- Pozzetto in CLS dim 40x40x40cm - chiusura in ghisa D400
- Pozzetto in CLS dim 60x60x60cm - chiusura in ghisa D400
- Pozzetto in CLS dim 80x80x100cm - chiusura in ghisa D400
- Pozzetto in CLS dim 100x100x100cm - chiusura in ghisa D400
- Pozzetto in CLS dim 100x80x80cm - chiusura in ghisa D400 in 4 settori triangolari

COMMITTENTE: **RFI** INFRASTRUTTURE FERROVIARIE ITALIANE  
 DIREZIONE LAVORI: **ITALFERR** GRUPPO FERROVIE DELLO STATO ITALIANO  
 APPALTATORE: **CONSORZIO CFT**  
 PROGETTAZIONE: **PIZZAROTTI** / **Sintagma** / **INTERTEC**  
 PROGETTISTA: Ing. FILIPPO PAMBANCO  
 DIRETTORE DELLA PROGETTAZIONE: Ing. PIETRO MAZZOLI  
 Responsabile integrazione fra le varie prestazioni specialistiche

**PROGETTO ESECUTIVO**  
**ITINERARIO NAPOLI-BARI**  
**RADDOPPIO TRATTA CANCELLO-BENEVENTO**  
**1° LOTTO FUNZIONALE CANCELLO-FRASSO TELESINO E VARIANTE ALLA LINEA ROMA-NAPOLI VIA CASSINO NEL COMUNE MADDALONI**  
**SE01 - SSE MADDALONI**  
 Opere civili e Impiantistica SSE  
 Piazzale di SSE. Canalizzazioni e pozzetti

APPALTATORE	CONSORZIO CFT IL DIRETTORE TECNICO Gen. C. BIANCHI Ottobre 2018	SCALA:	1:200					
COMMESSA	LOTTO	FASE	ENTE	TIPO DOC.	OPERA/DISCIPLINA	PROGR.	REV.	
IF1N	01	E	ZZ	PP	SE01	00	002	
Rev.	Descrizione	Redatto	Data	Verificato	Data	Approvato	Data	Autorizzato Data
A	Emissione	F.Bianchi	1/10/2018	F.Pambanco	1/10/2018	F.Mazzoli	1/10/2018	F.Pambanco
B	Regolamento elaborato	F.Bianchi	Ottobre 2018	F.Pambanco	Ottobre 2018	F.Mazzoli	Ottobre 2018	

File: IF1N.01.E.ZZ.P9.SE.01.0.0.002.B.dwg n. Elab.:  
 Ottobre 2018