

CARATTERISTICHE MATERIALI

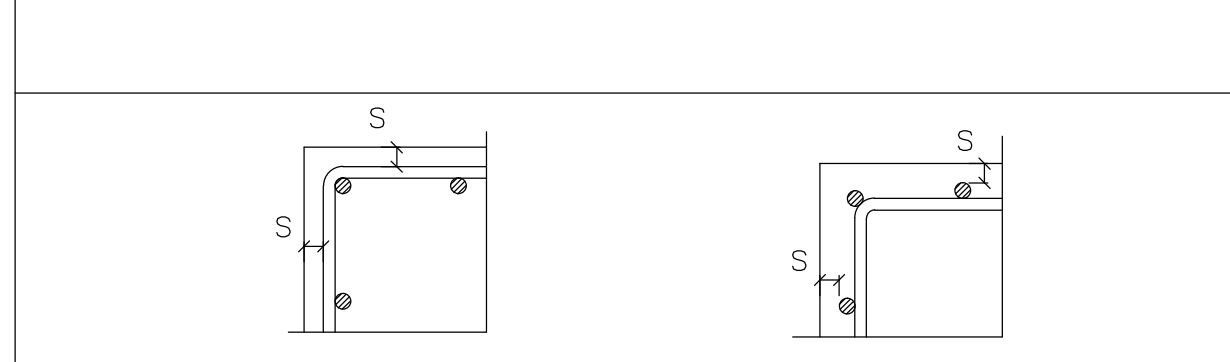
CALCESTRUZZO ELEVAZIONE
CONFORME UNI-EN 206-1
CLASSE DI RESISTENZA MINIMA C28/35
CLASSE DI ESPOSIZIONE XC3
DIAMETRO MAX INERTI 25 mm
CLASSE DI CONTENUTO DI CLORURI CONFORME A UNI-EN 206-1
CONSISTENZA S4
TIPO CEMENTO CEM II/A-L 42.5R CONFORME A UNI-EN 197/1
RAPPORTO A/C 0.55

CALCESTRUZZO FONDAZIONE
CONFORME UNI-EN 206-1
CLASSE DI RESISTENZA MINIMA C28/35
CLASSE DI ESPOSIZIONE XC2
DIAMETRO MAX INERTI 25 mm
CLASSE DI CONTENUTO DI CLORURI CONFORME A UNI-EN 206-1
CONSISTENZA S4
TIPO CEMENTO CEM IV/A 42.5R CONFORME A UNI-EN 197/1
RAPPORTO A/C 0.55

CALCESTRUZZO MAGRO GETTO DI LIVELLAMENTO
CONFORME UNI-EN 206-1
CLASSE DI RESISTENZA MINIMA C12/15
CLASSE DI ESPOSIZIONE XO
DOSAGGIO 1.5 q CEM II/B-M 32.5R / mc

ACCIAIO PER C.A.
B450C
SOGLIA DI SNERVAMENTO $f_{yk} \geq 450$ MPa

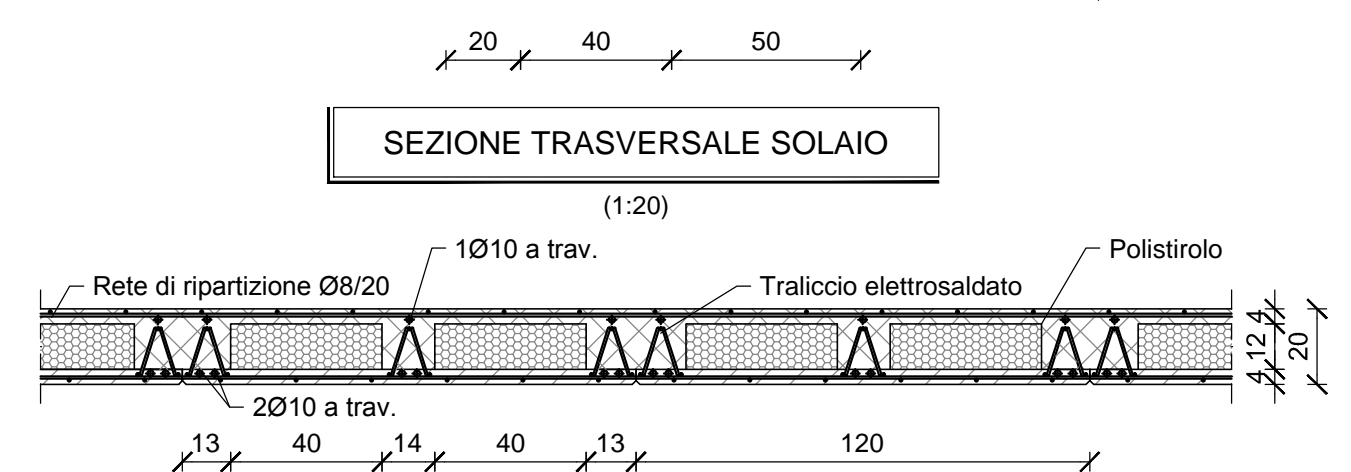
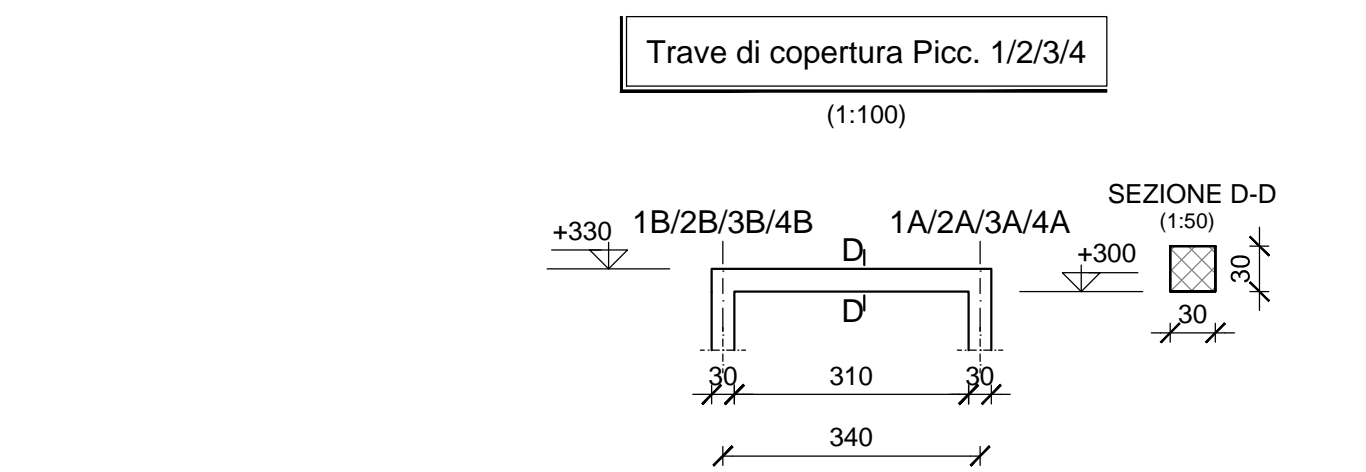
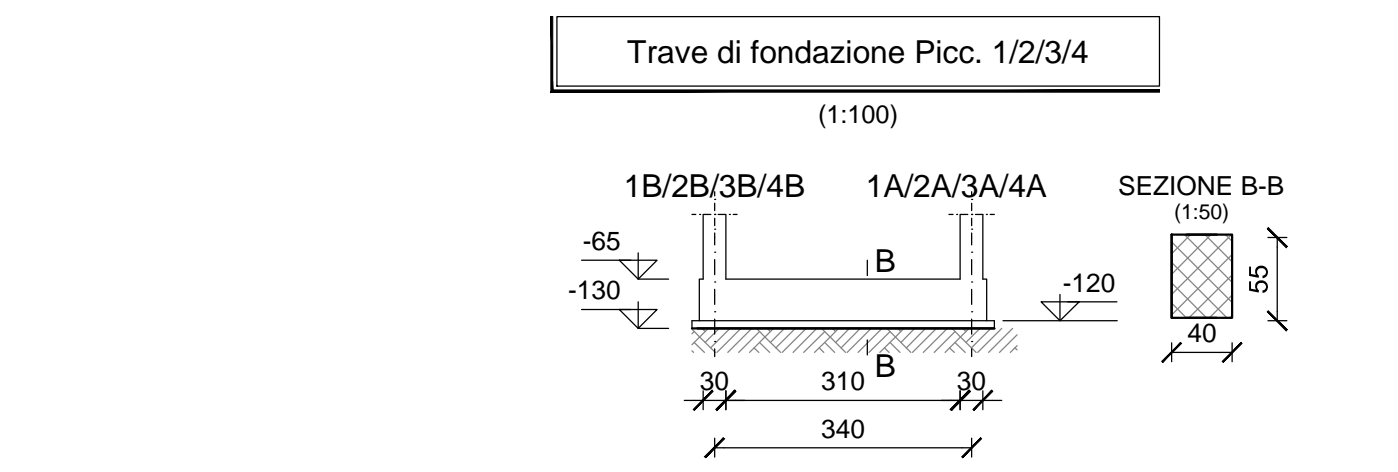
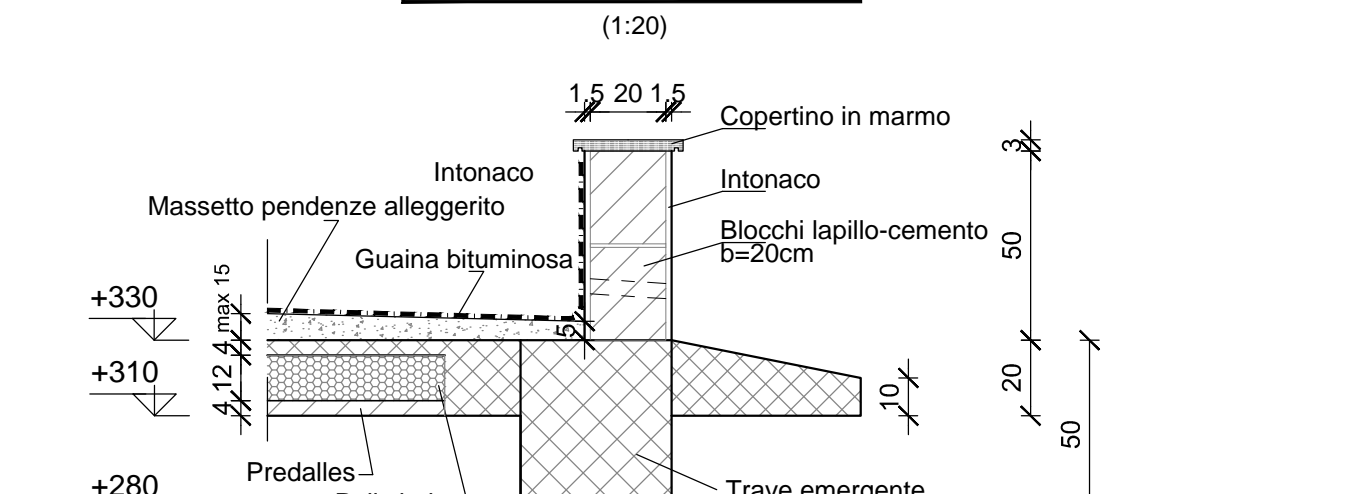
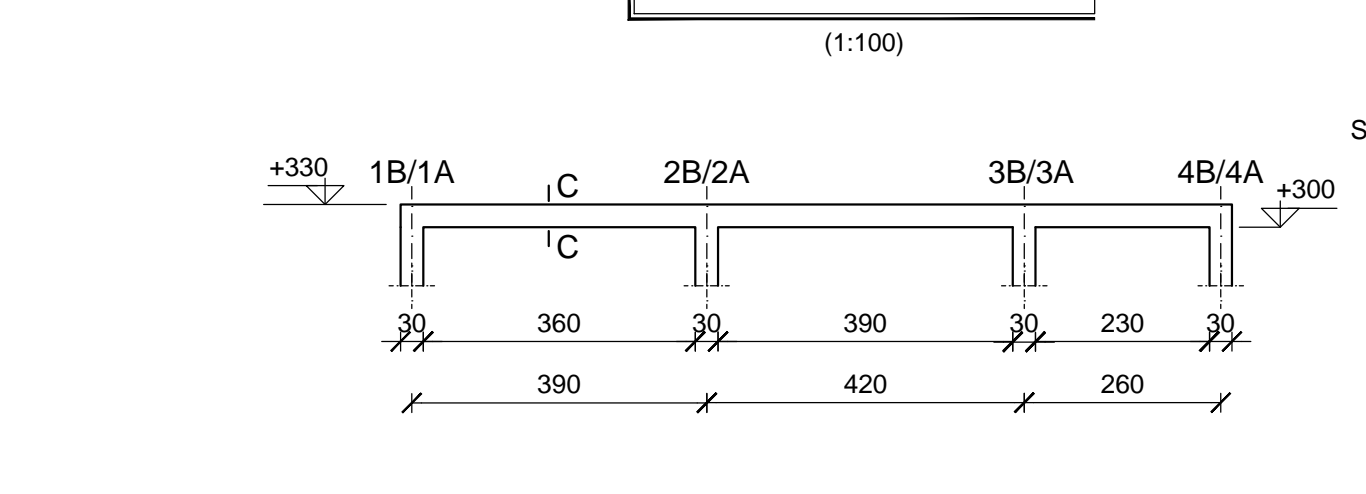
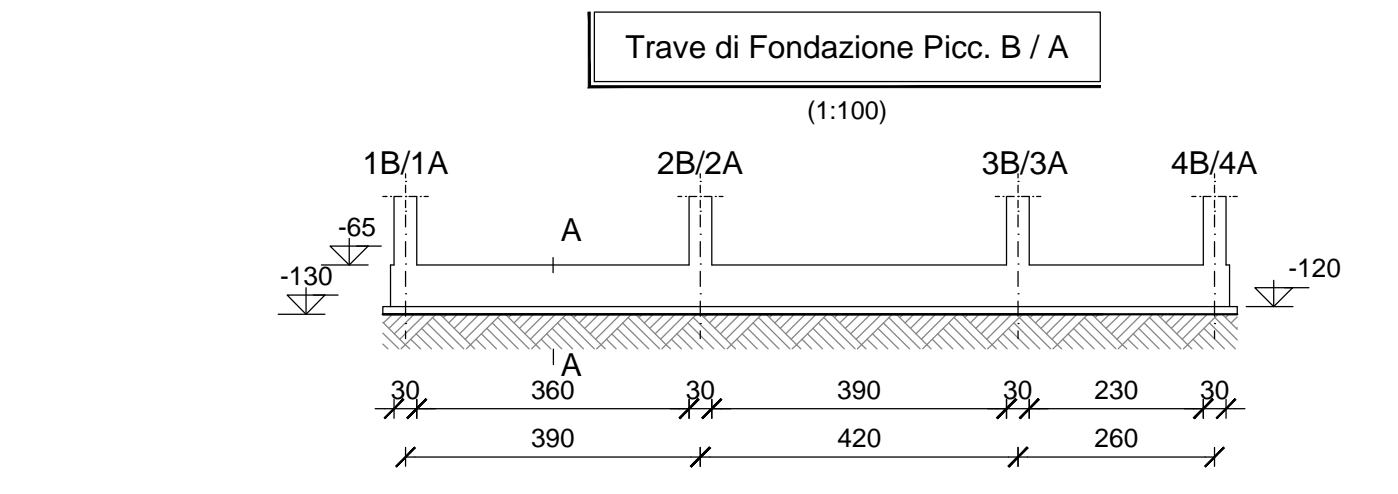
COPRIFERRO NETTO ARMATURA ORDINARIA
- STRUTTURE ELEVAZIONE $s = 4$ cm
- FONDAZIONE $s = 4$ cm



INCIDENZE ARMATURE

- TRAVI FONDAZIONE	90 kg/m ³	- PILASTRI	120 kg/m ³
- TRAVI COPERTURA	90 kg/m ³		

N.B. - Prevedere calcestruzzo magro sp. 10 cm sotto le travi di fondazione - Quota (0.00) a piazzale finito



COMMITTENTE:
RFI
RETE FERROVIARIA ITALIANA
GRUPPO FERROVIE DELLO STATO ITALIANE

DIREZIONE LAVORI:
ITALFERR
GRUPPO FERROVIE DELLO STATO ITALIANE

APPALTATORE:
Consorzio CFT
PIZZAROTTI

PROGETTAZIONE: RAGGRUPPAMENTO TEMPORANEO PROGETTISTI	PROGETTISTA: Ing. FILIPPO PAMBIANCO	DIRETTORE DELLA PROGETTAZIONE: Ing. PIETRO MAZZOLI
---	--	---

PROGETTO ESECUTIVO

**ITINERARIO NAPOLI-BARI
RADDOPPIO TRATTA CANCELLO-BENEVENTO
1° LOTTO FUNZIONALE CANCELLO-FRASSO TELESINO E VARIANTE ALLA LINEA ROMA-NAPOLI VIA CASSINO NEL COMUNE MADDALONI**

SE02 - SSE FRASSO
Fabbricato ENEL
SSE Frasso - Fabbricato ENEL - Pianta, Travi, Pilastrì e Solai

APPALTATORE CONSORZIO CFT IL DIRETTORE TECNICO Geom. C. BIANCHI 10/07/2018	SCALA: 1:50
--	----------------

COMMESSA	LOTTO	FASE	ENTE	TIPO DOC.	OPERA/DISCIPLINA	PROGR.	REV.
IF1N	01	EZZ	PB	FA2300	002	A	

Rev.	Descrizione	Redatto	Data	Verificato	Data	Approvato	Data	Autorizzato Data
A	Emissione	G.Calcagni	10/07/2018	F.Pambianco	10/07/2018	P.Mazzoli	10/07/2018	F.Pambianco
								10/07/2018