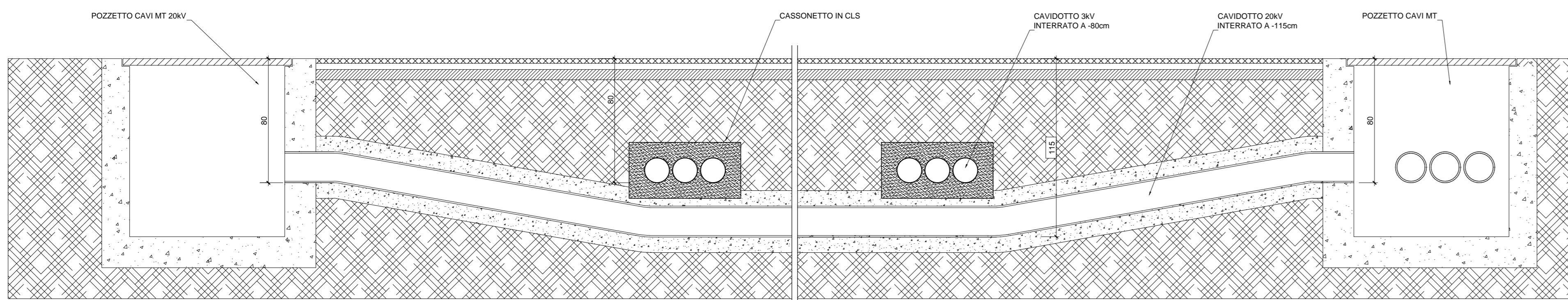
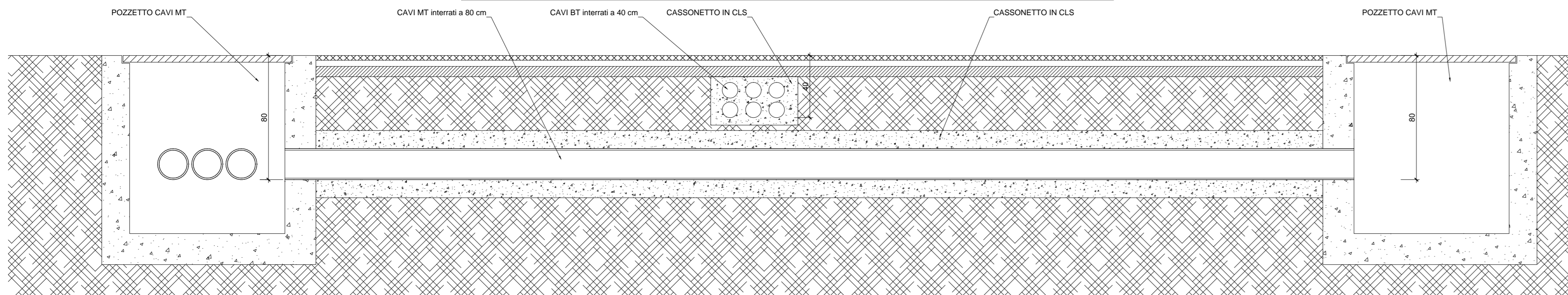


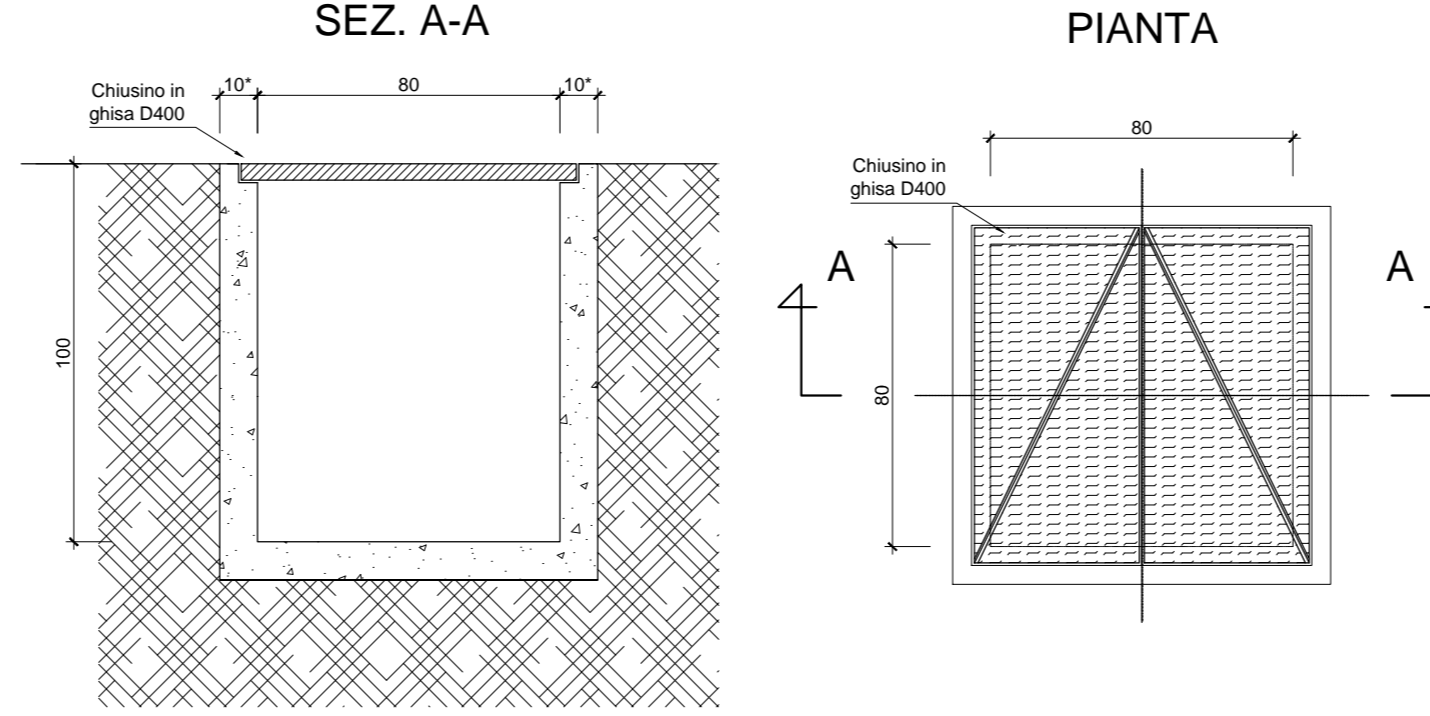
TIPOLOGICO INTERSEZIONE CAVIDOTTO 20kV E 3kV



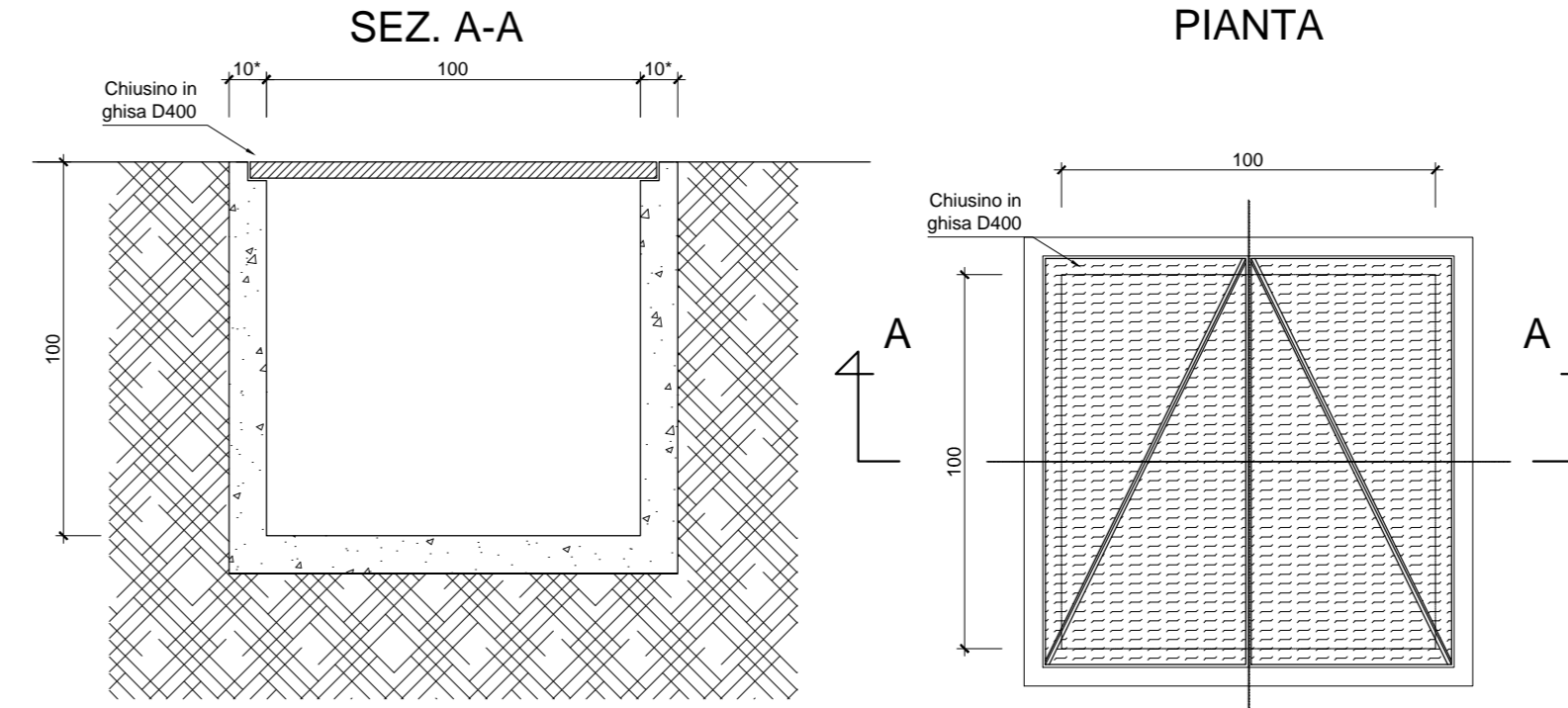
TIPOLOGICO INTERSEZIONE CAVIDOTTO CAVI MT E CAVI BT



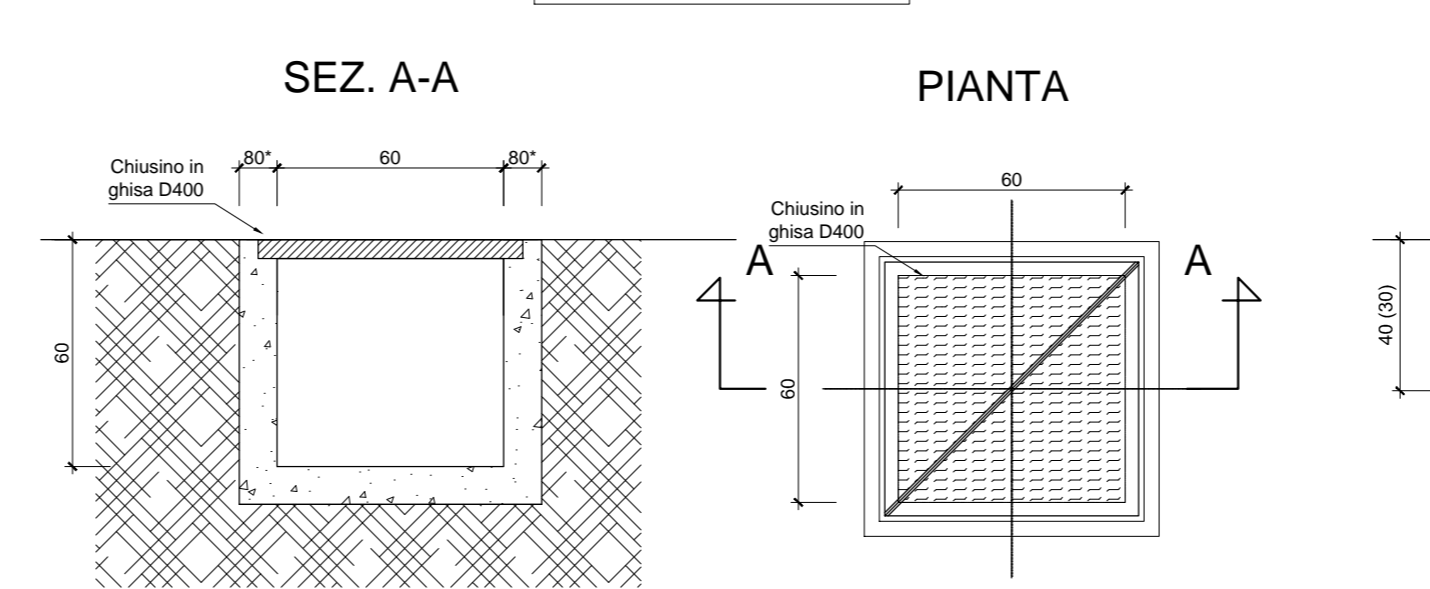
POZZETTO 80X80



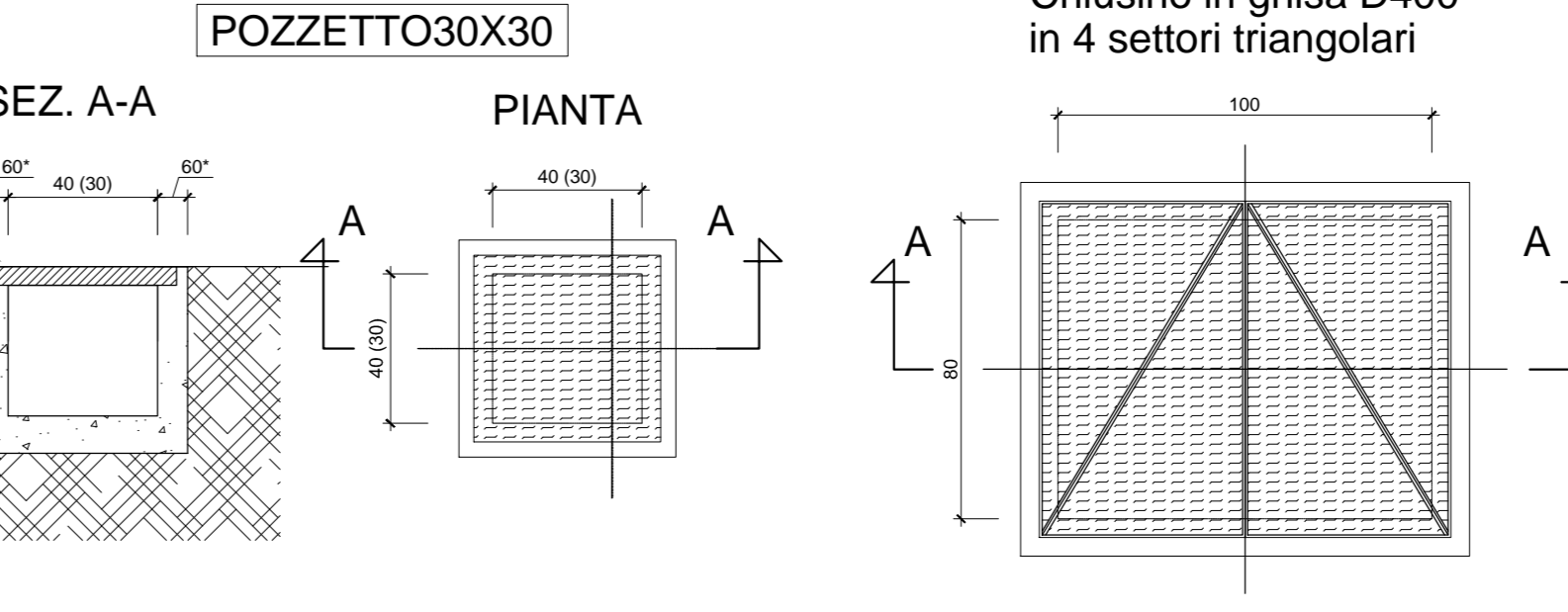
POZZETTO 100X100



POZZETTO 60X60

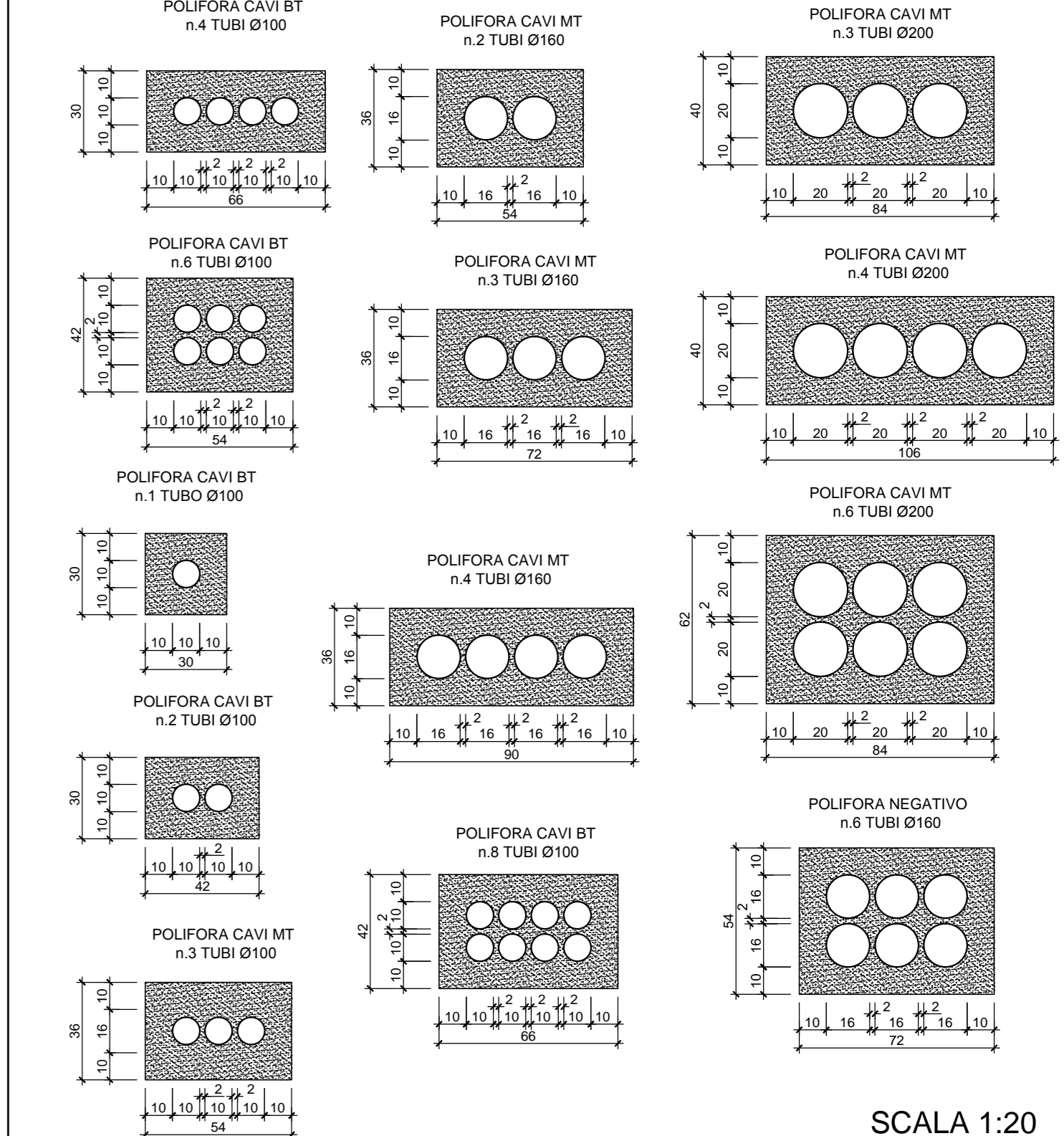


POZZETTO 40X40
POZZETTO 30X30

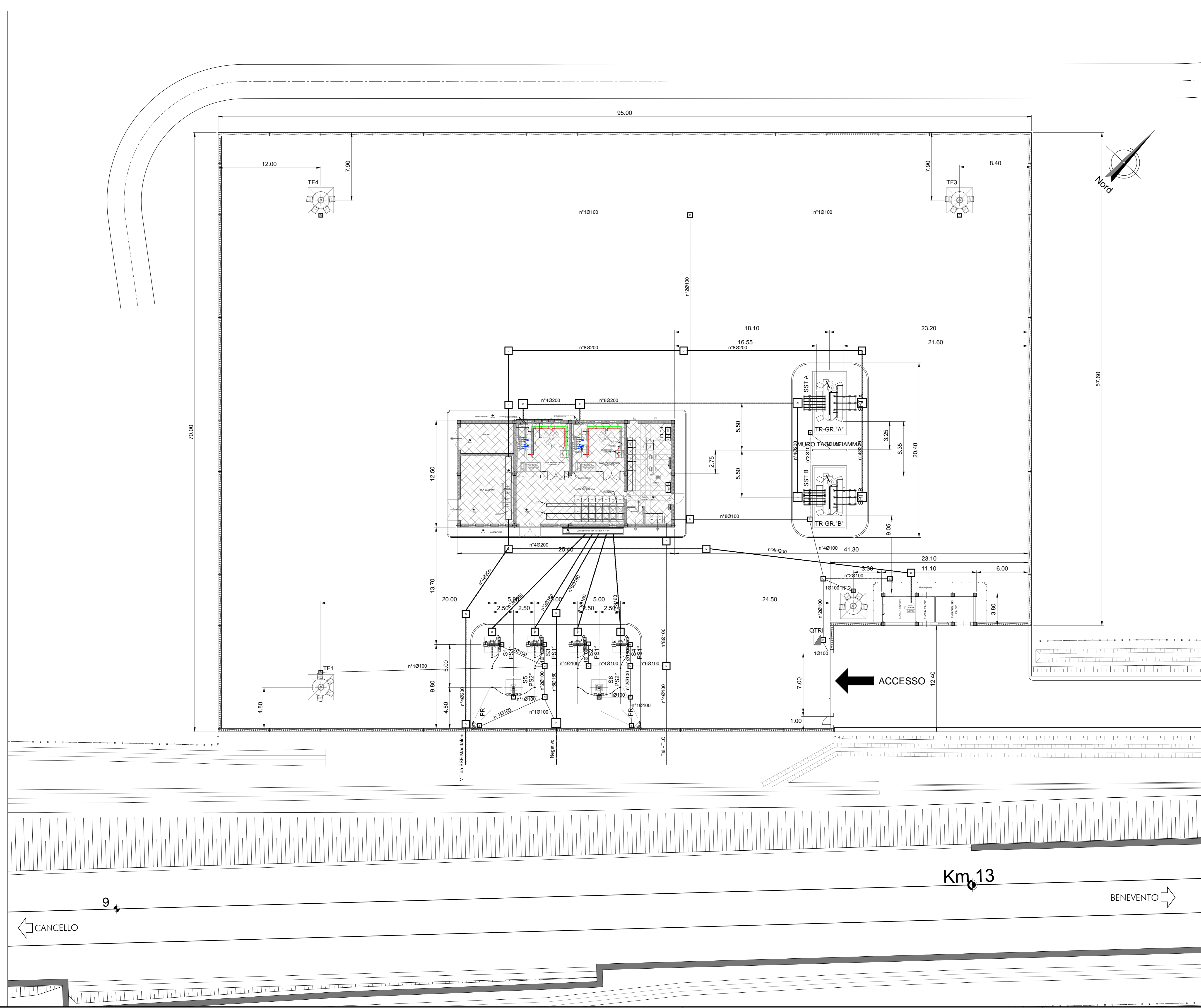


SCALA 1:20

ABACO DELLE POLIFORE



SCALA 1:20



LEGENDA CANALIZZAZIONI

	Canalizzazione BT in tubo PVC interrato
	Canalizzazione MT in tubo PVC interrato
	Pozzetto in CLS dim 40x40x40cm - chiusino in ghisa D400
	Pozzetto in CLS dim 60x60x60cm - chiusino in ghisa D400
	Pozzetto in CLS dim 80x80x100cm - chiusino in ghisa D400
	Pozzetto in CLS dim 100x100x100cm - chiusino in ghisa D400
	Pozzetto in CLS dim 100x80x80cm - chiusino in ghisa D400 in 4 settori triangolari

TABELLA RIASSUNTIVA CAVIDOTTI E POZZETTI

DESCRIZIONE	U.M.	Q.TA'
CAVIDOTTI IN PVC PESANTE Ø 100	m.	650
CAVIDOTTI IN PVC PESANTE Ø 160	m.	250
CAVIDOTTI IN PVC PESANTE Ø 200	m.	1150
Pozzetto Tipo "A"	n.	1
Pozzetto Tipo "B"	n.	14
Pozzetto Tipo "C"	n.	9
Pozzetto Tipo "D"	n.	17
Pozzetto Tipo "E"	n.	7

COMMITTENTE: **RFI** INFRASTRUTTURE FERROVIARIE ITALIANE
GRUPPO FERROVIE DELLO STATO ITALIANE

DIREZIONE LAVORI: **ITALFERR** GRUPPO FERROVIE DELLO STATO ITALIANE

APPALTATORE: **CONSORZIO CFT** PIZZAROTTI

PROGETTAZIONE: RAGGRUPPAMENTO TEMPORANEO PROGETTISTI: **Sintagma** **INTERBIA**

PROGETTISTA: Ing. FILIPPO PAMBANCO

DIRETTORE DELLA PROGETTAZIONE: Ing. PIETRO MAZZOLI
Responsabile integrazione fra le varie prestazioni specialistiche

PROGETTO ESECUTIVO

ITINERARIO NAPOLI-BARI
RADDOPPIO TRATTA CANCELLO-BENEVENTO
1° LOTTO FUNZIONALE CANCELLO-FRASSO TELESINO E VARIANTE ALLA LINEA ROMA-NAPOLI VIA CASSINO NEL COMUNE MADDALONI

SE02 - SSE FRASSO

Opere civili e Impiantistica SSE
Piazzale di SSE: Canalizzazioni e pozzetti

APPALTATORE: **CONSORZIO CFT** & DIRETTORE TECNICO: **Gen. C. BIANCHI** Ottobre 2018

SCALA: 1:200

COMMESSA: I F I N 0 1 E Z Z P 9 S E I 0 2 0 0 0 0 2 B V

Rev.	Descrizione	Redatto	Data	Verificato	Data	Approvato	Data	Autorizzato Data
A	Emissione	F. Pambanco	1/10/2018	F. Pambanco	1/10/2018	F. Pambanco	1/10/2018	F. Pambanco
B	Preparazione stadiata	F. Pambanco	Ottobre 2018	F. Pambanco	Ottobre 2018	F. Pambanco	Ottobre 2018	

File: I F I N 0 1 E Z Z P 9 S E I 0 2 0 0 0 0 2 B . d w g n. Elab.: