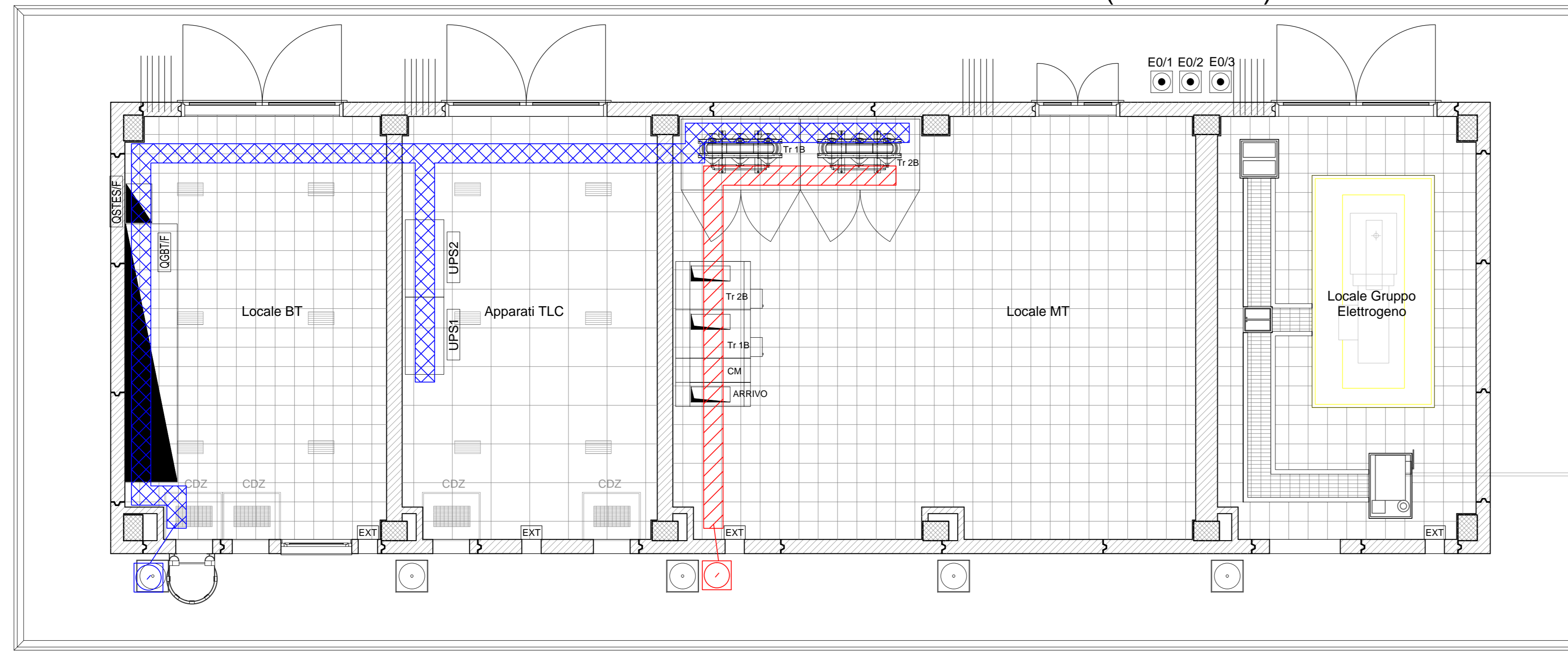
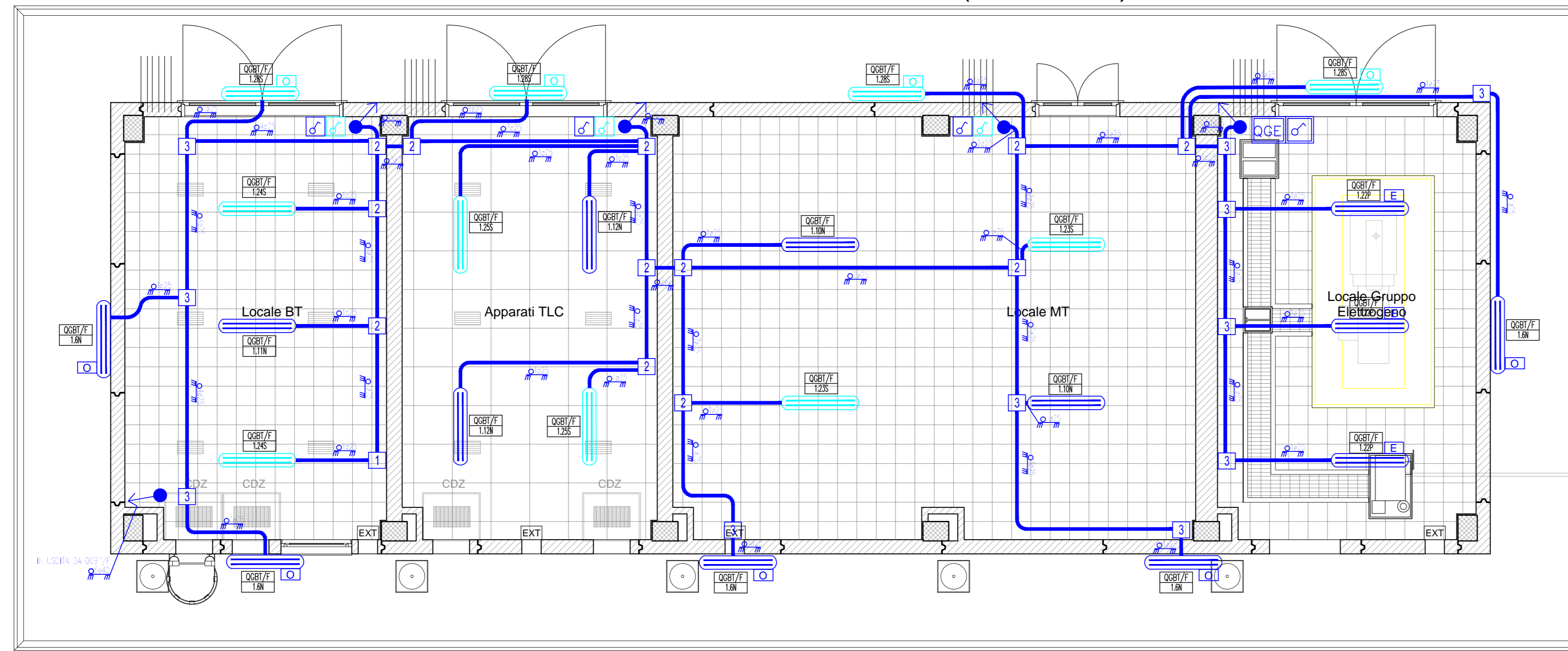


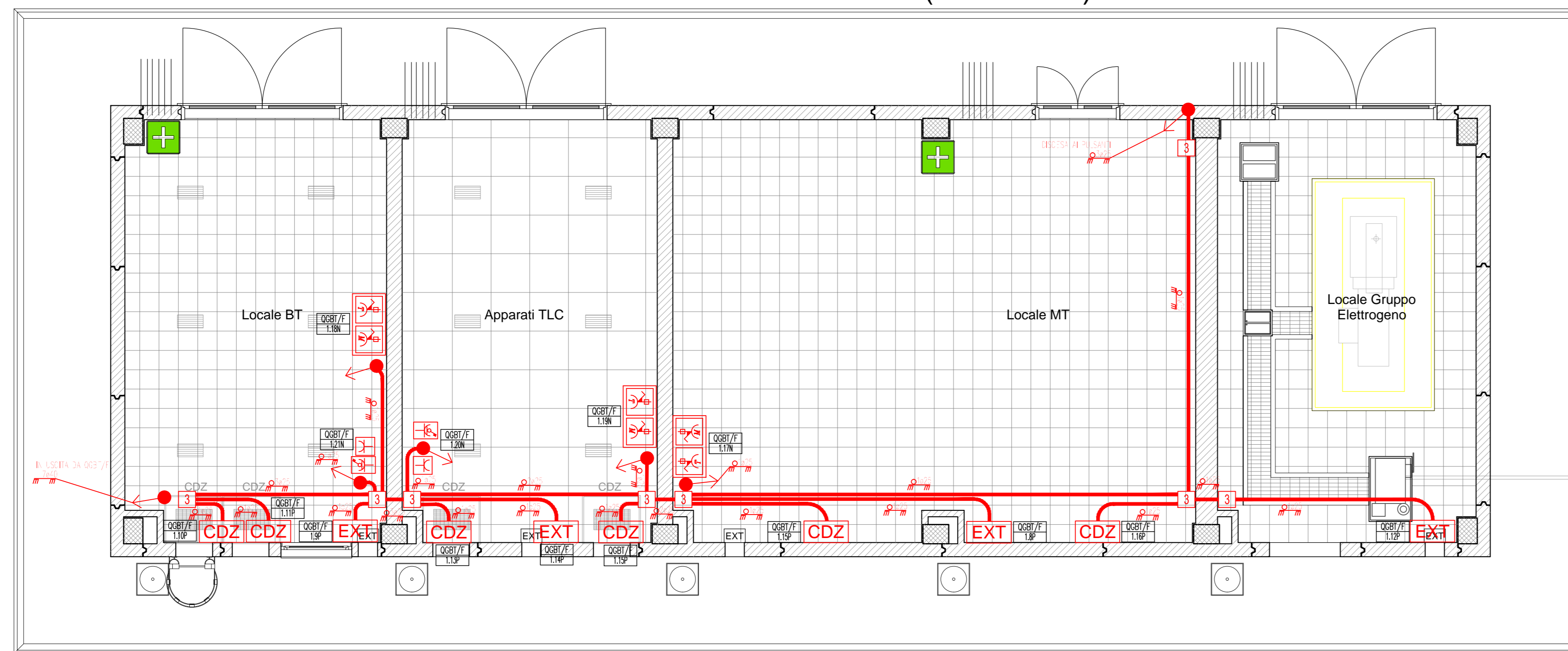
FABBRICATO TECNOLOGICO DISPOSIZIONE QUADRI ELETTRICI E CUNICOLI (Scala 1:50)



FABBRICATO TECNOLOGICO IMPIANTI DI ILLUMINAZIONE (Scala 1:50)



FABBRICATO TECNOLOGICO IMPIANTI F.M. E PRESE (Scala 1:50)



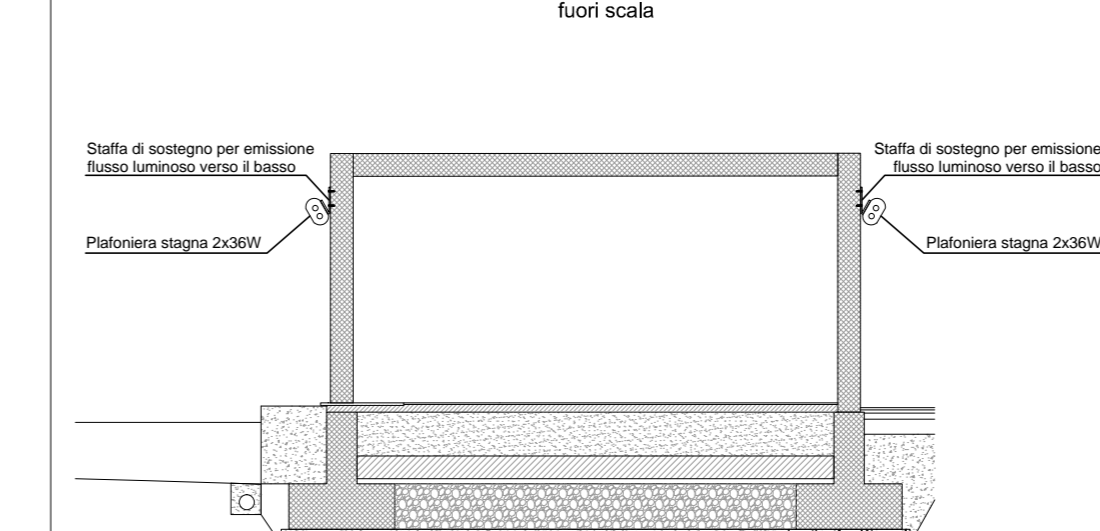
Rif. circ.	Descrizione	Luogo di installazione	Montante	Dorsale dalla prima derivazione sopra il quadro	Derivazione finale di aliment. utilizzatore	Rif. circ.	Descrizione	Luogo di installazione	Montante	Dorsale dalla prima derivazione sopra il quadro	Derivazione finale di aliment. utilizzatore
ALIMENTAZIONI DA SETTORE RETE NORMALE											
1.6N	Illuminazione fabbricato esterno	Parete esterna fabbricato	Vedi quadro b.l.	FG16CM16	2.5mmq	FG17	1.5mmq	1.11P	CDZ2 locale BT	Interno locali tecnici	Vedi quadro b.l.
1.7N	Illuminazione piazzale PGEF	Esterno locali tecnici	Vedi quadro b.l.	FG16CM16	2.5mmq	FG17	2.5mmq	1.12P	Estrattore V3 locale GE	Interno locali tecnici	Vedi quadro b.l.
1.10N	Illuminazione locale MT	Interno locali tecnici	Vedi quadro b.l.	FG16CM16	2.5mmq	FG17	1.5mmq	1.13P	CDZ3 locale TLC	Interno locali tecnici	Vedi quadro b.l.
1.11N	Illuminazione locale BT	Interno locali tecnici	Vedi quadro b.l.	FG16CM16	2.5mmq	FG17	1.5mmq	1.14P	CDZ4 locale TLC	Interno locali tecnici	Vedi quadro b.l.
1.12N	Illuminazione locale TLC	Interno locali tecnici	Vedi quadro b.l.	FG16CM16	2.5mmq	FG17	1.5mmq	1.15P	Estrattore V4 locale TLC	Interno locali tecnici	Vedi quadro b.l.
1.17N	FM infassa locale MT	Interno locali tecnici	Vedi quadro b.l.	FG16CM16	2.5mmq	FG17	2.5mmq	1.16P	CDZ5 locale MT	Interno locali tecnici	Vedi quadro b.l.
1.18N	FM infassa locale BT	Interno locali tecnici	Vedi quadro b.l.	FG16CM16	2.5mmq	FG17	2.5mmq	1.17P	CDZ6 locale MT	Interno locali tecnici	Vedi quadro b.l.
1.19N	FM infassa locale TLC	Interno locali tecnici	Vedi quadro b.l.	FG16CM16	2.5mmq	FG17	2.5mmq	1.22P	Illuminazione locale GE	Interno locali tecnici	Vedi quadro b.l.
1.20N	FM monofase locale TLC	Interno locali tecnici	Vedi quadro b.l.	FG16CM16	2.5mmq	FG17	2.5mmq	ALIMENTAZIONI DA SETTORE RETE NO-BREAK (CONTINUITA')			
1.21N	FM monofase locale BT	Interno locali tecnici	Vedi quadro b.l.	FG16CM16	2.5mmq	FG17	2.5mmq	1.23S	Illuminazione locale MT	Interno locali tecnici	Vedi quadro b.l.
ALIMENTAZIONI DA SETTORE RETE PREFERENZIALE (DA G.E.)											
1.8P	Estrattore V1 locale MT	Interno locali tecnici	Vedi quadro b.l.	FG16CM16	2.5mmq	FG17	2.5mmq	1.25S	Illuminazione locale TLC	Interno locali tecnici	Vedi quadro b.l.
1.9P	Estrattore V2 locale BT	Interno locali tecnici	Vedi quadro b.l.	FG16CM16	2.5mmq	FG17	2.5mmq	1.26S	Illuminazione esterno fabbricato	Parete esterna fabbricato	Vedi quadro b.l.
1.10P	CDZ1 locale BT	Interno locali tecnici	Vedi quadro b.l.	FG16CM16	2.5mmq	FG17	2.5mmq				

NOTE:
Per le utenze aventi quadri di macchina propri (come ad esempio pompe antiriduzione, ascensori, pompe di sollevamento, pompe di rilancio) vedi linee da quadri elettrici

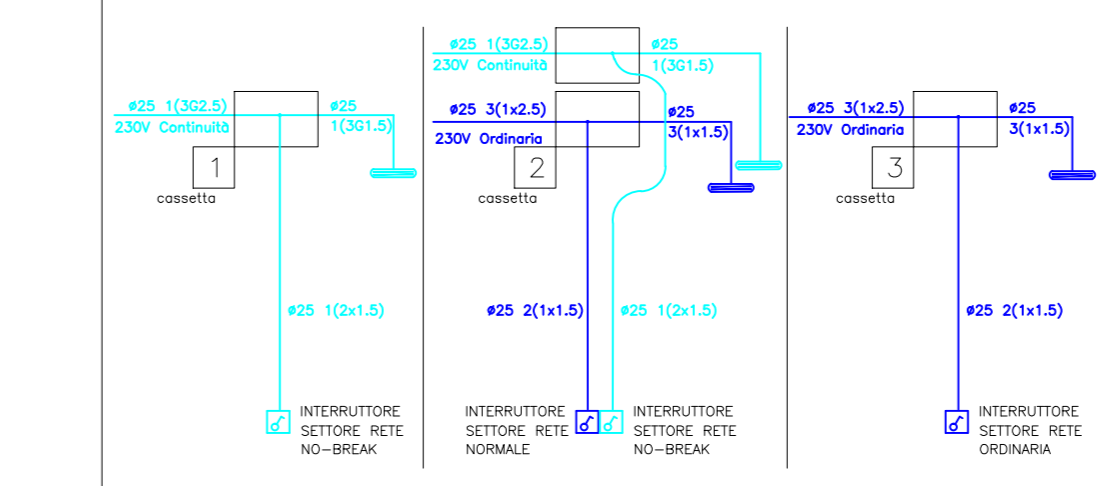
SIMBOLI	DESCRIZIONE
UPS1 UPS2	Gruppi di continuità a servizio settore continuità assoluta no-break P=30KVA autonomia 120 minuti
[E0]	Pulsante di sgancio energia elettrica E0 (1) settore rete ordinaria (2) settore preferenziale da GE (3) settore no-break continuità assoluta
[RIFERIMENTO DA CUI E' ALIMENTATA L'UTENZA INDICANTE: - PRIMA RIGA - quadro da cui è derivato - SECONDA RIGA - numerazione circuito di appartenenza	
[TUBAZIONI]	Tubazioni PVC (Halogen Free) impianto di illuminazione a vista: (Primo riga) impianti illuminazione (Secondo riga) impianti preserf.m. Scatola di derivazione IP55 in materiale termoplastico, dimensioni 120x80x50mm (1) CONTINUITA' (2) CONTINUITA'+ORDINARIO (3) ORDINARIO
[INDICAZIONE DI TUBO]	Indicazione di tubo in PVC da esterno a parete o soffitto e Ø in mm
[INTERRUTTORE]	Indicazione di percorso tubazioni e/o caviddotti in salita e discesa
[INTERRUTTORE LUCE]	Interruttore luce 1P/16A in contenitore da esterno a parete IP65
[QUADRETTO MODULARE]	Quadretto modulare da esterno a parete in PVC IP44 composto: N°1 Presa interbloccata - 2x16A+T N°1 Presa interbloccata - 3x16A+T
[PRESA INTERBLOCCATA]	Presse interbloccate - 2x16A+T da esterno a parete in PVC IP44
[PRESA INTERBLOCCATA]	Presse interbloccate - 3x16A+T da esterno a parete in PVC IP44
[PRESA DI CORRENTE]	Presse di corrente da 2P+T/10 A in contenitore da esterno a parete in PVC grado di protezione IP40
[PRESA DI CORRENTE]	Presse di corrente da 2P+T/10-16A tipo UNEL schuko universale in contenitore da esterno a parete in PVC grado di protezione IP40
CDZ	Allacciamento elettrico unità CDZ
EXT	Allacciamento elettrico estrattore
B	Allacciamento elettrico boiler produzione ACS
RAD	Allacciamento elettrico radiatore elettrico
[QUADRETTO G.E.]	Quadretto locale G.E. con interruttore per sezionamento utenze
[PLAFONIERA]	Plafoniera IP65 - lampada LED 40W - incasso in controsoffitto
[PLAFONIERA]	Plafoniera con corpo in acciaio INOX AISI304, schermo in vetro temperato 5mm, grado di protezione IP65, classe isolamento II completa di modulo led da 29W
[PLAFONIERA]	Plafoniera con corpo in acciaio INOX AISI304, schermo in vetro temperato 5mm, grado di protezione IP65, classe isolamento II completa di modulo led da 59W
[CORPO ILLUMINANTE]	Indicazione di corpo illuminante completo di complesso autonomo di emergenza con batteria autonomia 120 minuti, dispositivo di carica in tampone e gruppo di commutazione automatico
[CORPO ILLUMINANTE]	Indicazione di corpo illuminante provvisto di staffe a parete (flusso diretto verso il basso)
[UTENZA DERIVATA]	Indicazione di utenza derivata da settore rete normale
[UTENZA DERIVATA]	Indicazione di utenza derivata da settore rete preferenziale da GE
[UTENZA DERIVATA]	Indicazione di utenza derivata da settore no-break continuità assoluta
[ARMADIETTO]	Armadietto in metallo a parete per primo soccorso

NOTE:
- Il locale Gruppo elettrogeno (impianti IS) dovrà essere conforme al D.M. 13 luglio 2011
- Gli impianti LFM all'interno del locale Gruppo elettrogeno sono conformi al D.M. 13 luglio 2011 Capo III paragrafi 2-4-6-7

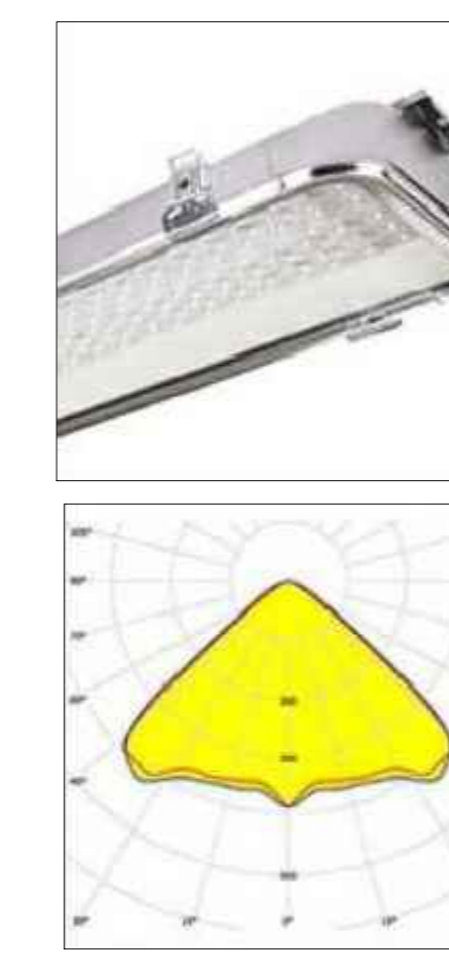
DETTAGLIO ILL.NE ESTERNA EDIFICIO



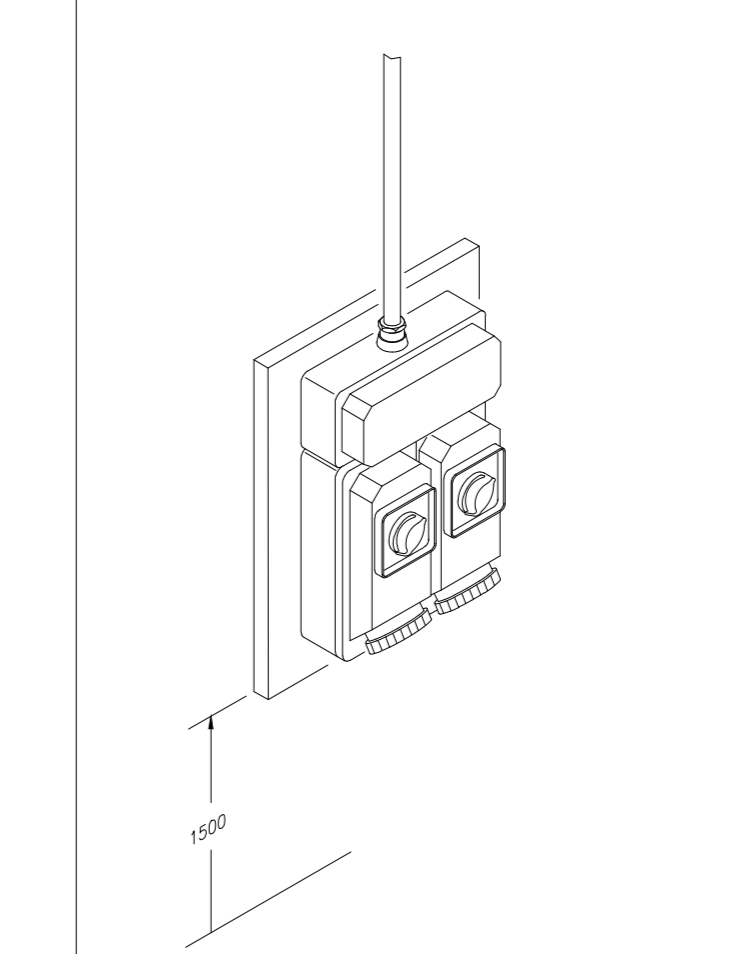
DETTAGLIO TIPOLOGICO DERIVAZIONE CIRCUITI ILLUMINAZIONE



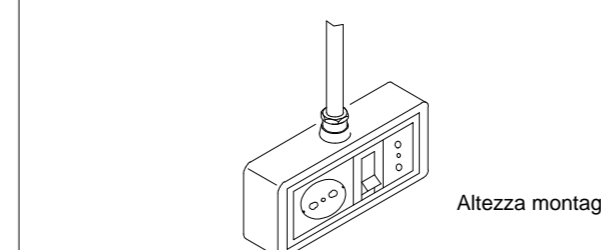
PARTICOLARE PLAFONIERA



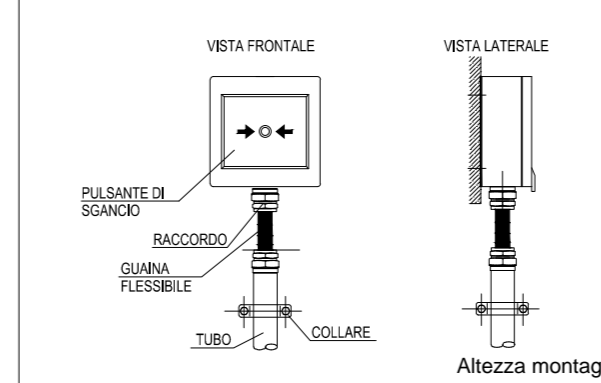
PARTICOLARE QUADRETTO PRESE CEE



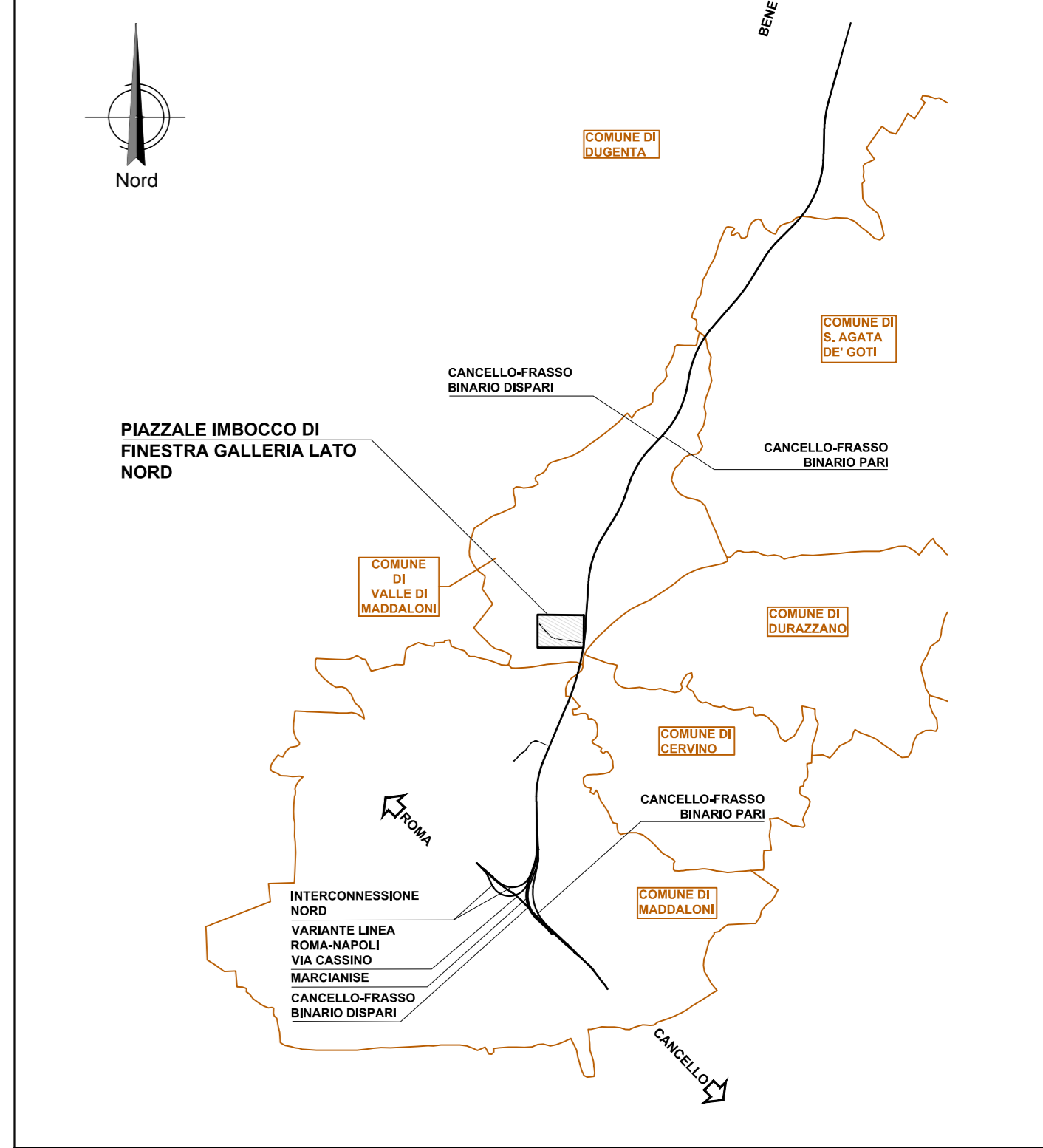
PARTICOLARE PRESE DI SERVIZIO



PARTICOLARE PULSANTE DI SGANCIO



KEY-PLAN



LEGENDA QUADRI ELETTRICI E CUNICOLI

SIMBOLI	DESCRIZIONE
[QGBT/F]	Quadro Generale Bassa Tensione costituito da armadio in metallo grado di protezione IP31
[QAPP/P]	Quadro alimentazione apparati costituito da armadio in metallo grado di protezione IP55
[QSTES/F]	Quadro alimentazione STES costituito da armadio in metallo grado di protezione IP55
[CUNICOLO]	Cunicolo interno per alloggiamento cavi M.T. 20KV dimensioni 300L x 200H
[CUNICOLO]	Cunicolo interno per alloggiamento cavi M.T. 1KV 300L x 200H
[CUNICOLO]	Cunicolo interno per alloggiamento cavi b.t. 300L x 300H
[POZZETTI]	Pozzetti esterni (per dimensioni vedi elaborati dedicati)
[ROSSO]	Rosso: MT 20KV - Verde: MT 1KV - Blu: BT
[TUBAZIONI]	Addezione tubazioni esterne (per numero e diametro vedi elaborati dedicati) Rosso: MT 20KV - Verde: MT 1KV - Blu: BT

COMMITTENTE: RFI
DIREZIONE LAVORI: ITALFERR
APPALTATORE: CONSORZIO CFT
PROGETTAZIONE: PIZZAROTTI
PROGETTISTA: ING. LUCA NANI
DIRETTORE DELLA PROGETTAZIONE: ING. PIETRO MAZZOLI

PROGETTO ESECUTIVO

ITINERARIO NAPOLI-BARI
RADDOPPIO TRATTA CANCELLO-BENEVENTO
LOTTO FUNZIONALE CANCELLO-FRASSO TELESINO E VARIANTE ALLA LINEA ROMA-NAPOLI VIA CASSINO NEL COMUNE MADDALONI

LUCE E FORZA MOTRICE
Galleria Monte Aglio-Piazzale imbocco di finestra galleria lato Nord
Fabbricato tecnico cabina elettrica: Planimetria con disposizione apparecchiature LFM

APPALTATORE	CONSORZIO CFT DIRETTORE TECNICO Giov. C. BIANCHI	SCALA:	1:50
COMMESSA	LOTTO FASE ENTE TIPO DOC. OPERA/DISCIPLINA	PROGR.	REV.
IFIN	01 E Z Z PB	LF0200	006 B

Rev.	Descrizione	Redatto	Data	Verificato	Data	Approvato	Data	Autorezzato Data
A	Emesso	F.Chiodoni	10/01/2018	L.Nani	10/01/2018	F.Mazzoli	10/01/2018	L.Nani
B	Rev. Integrazione V2	F.Chiodoni	13/09/2018	L.Nani	13/09/2018	F.Mazzoli	13/09/2018	