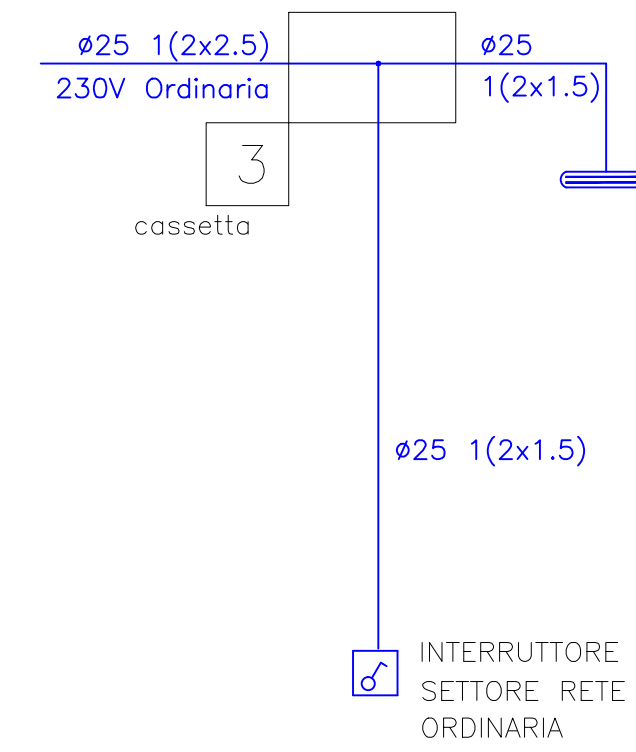


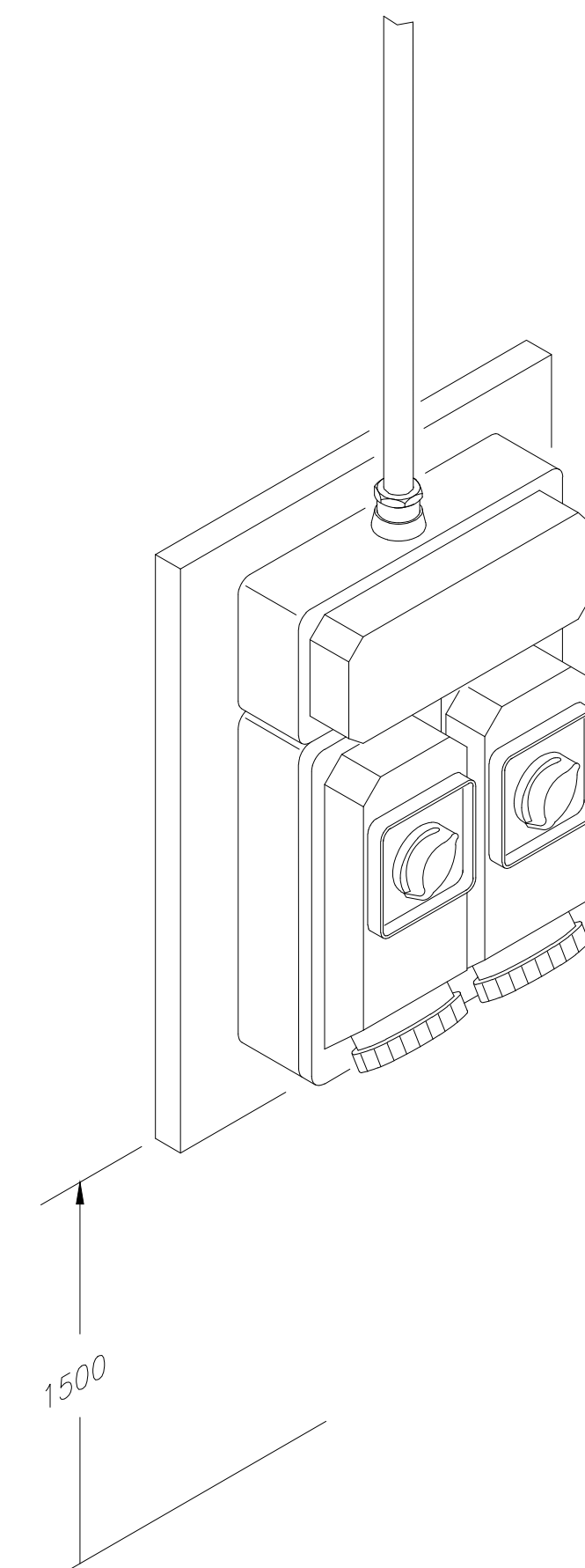
## DETTAGLIO TIPOLOGICO DERIVAZIONE CIRCUITI ILLUMINAZIONE



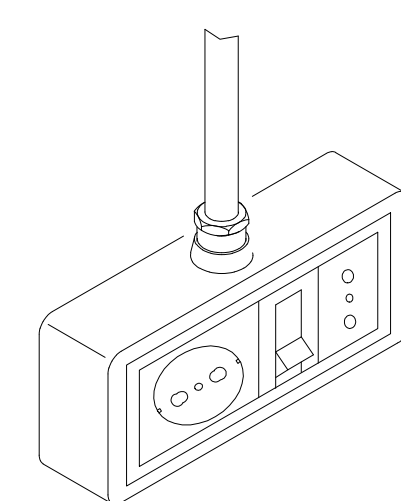
### PARTICOLARE PLAFONIERA



### PARTICOLARE QUADRETTO PRESE CEE

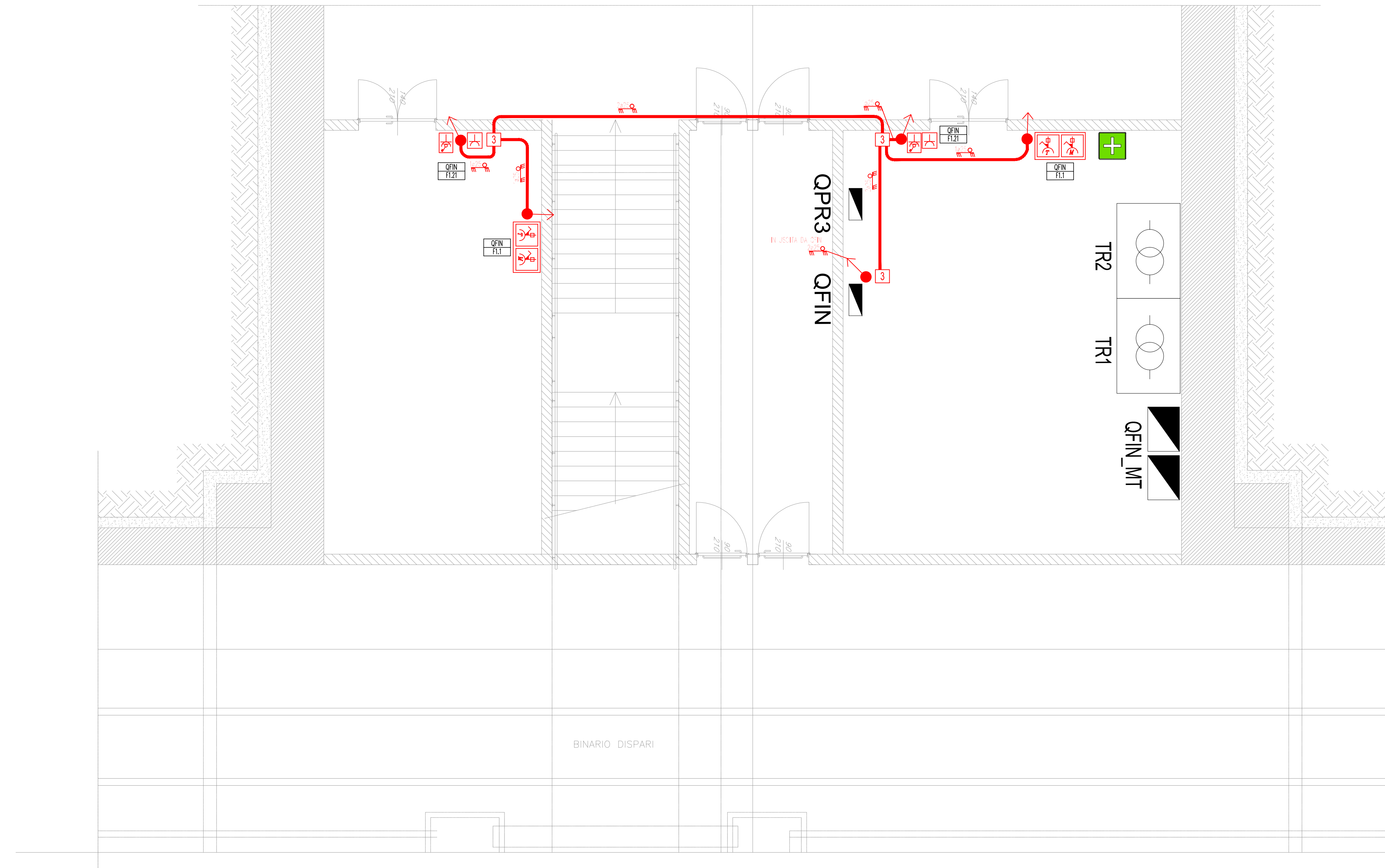


### PARTICOLARE PRESE DI SERVIZIO

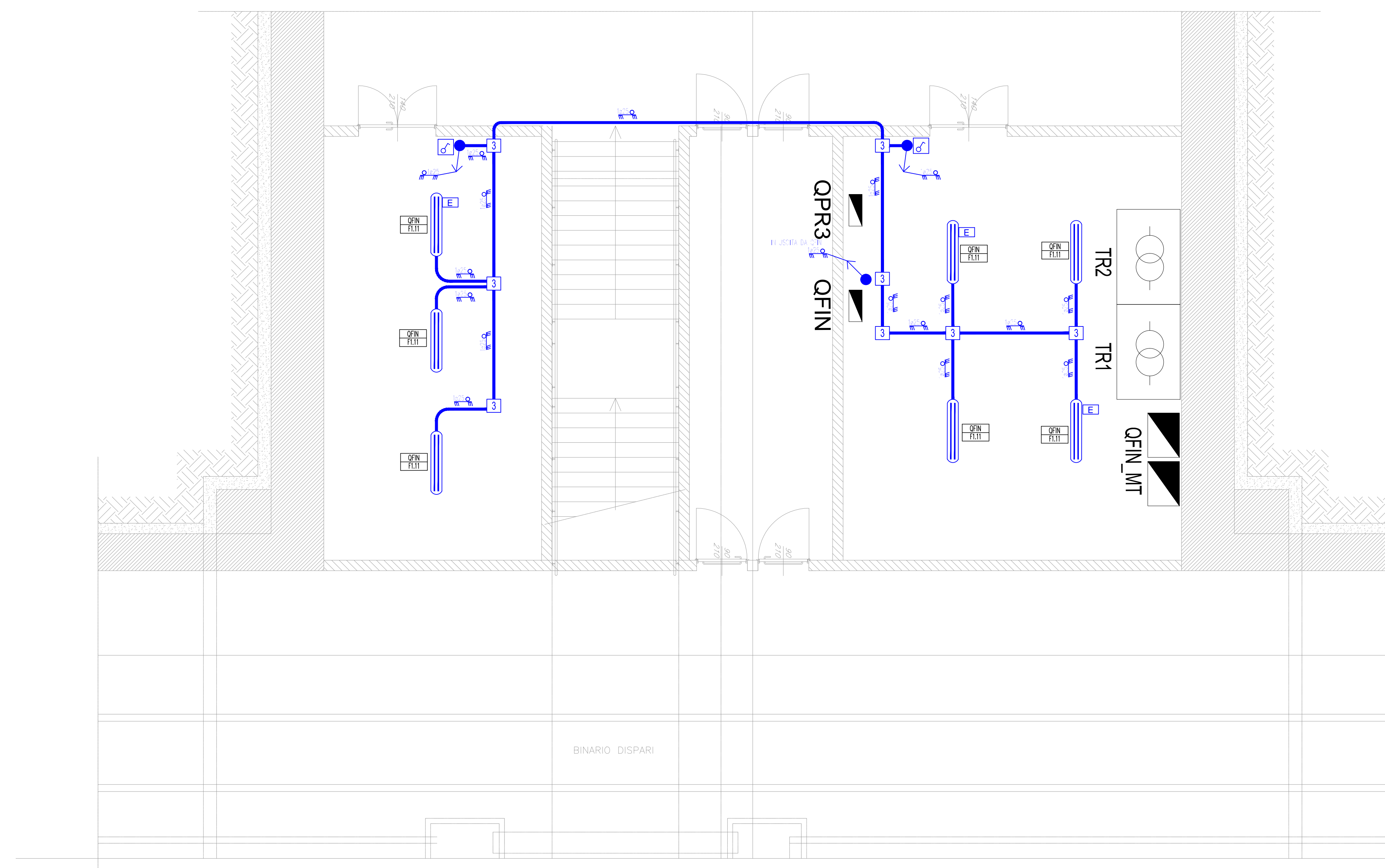


Altezza montaggio 100cm

## LOCALI TECNICI FINESTRA IMPIANTI F.M. E PRESE (Scala 1:50)



## LOCALI TECNICI FINESTRA IMPIANTI DI ILLUMINAZIONE (Scala 1:50)



SIMBOLI	DESCRIZIONE
QFIN_MT	Quadro di Finestra per quanto applicabile in conformità alla specifica tecnica di fornitura RFI DPRIM STF LFS LF612 B con partenza aggiuntiva per alimentazione trasformatore 1/0,4kv 80KVA in acciaio INOX IP55
QFIN	Quadro bt per alimentazione estrattori ed utenze LFM di finestra e piazzale di sbocco, dotato di buffer per alimentazione plc / ausiliari e di plc come per un quadro di tratta a specifica 612 B - acciaio INOX IP55
QPR3	Quadro in acciaio INOX IP55 con trasformatore 1/0,4KV 80KVA e protezioni per alimentazione impianti di finestra e piazzale di uscita
	ADDIZIONE ELETTRICO A QUADRO IMPIANTO PRESSURIZZAZIONE 3 FINESTRA (fornito insieme alle apparecchiature meccaniche - solo interconnessione elettrica)
	RIFERIMENTO DA CUI E' ALIMENTATA L'UTENZA INDICANTE: - PRIMA RIGA - quadro da cui è derivato - SECONDA RIGA - numerazione circuito di appartenenza
	Tubazioni PVC (Halogen Free) impianto di illuminazione a vista: (Primo rigo) impianti illuminazione (Secondo rigo) impianti prese/f.m.
	Scatola di derivazione IP55 in materiale termoplastico, dimensioni 120x80x50mm (1) CONTINUITA' (2) CONTINUITA'+ORDINARIO (3) ORDINARIO
	Indicazione di tubo in PVC da esterno a parete o soffitto e Ø in mm
	Indicazione di percorso tubazioni e/o cavidotti in salita e discesa
	Interruttore luce 1P/16A in contenitore da esterno a parete IP65
	Quadretto modulare da esterno a parete in PVC IP44 composto: N°1 Presa interbloccata - 2x16A+T N°1 Presa interbloccata - 3x16A+T
	Presse di corrente da 2P+T/10 A in contenitore da esterno a parete in PVC grado di protezione IP40
	Presse di corrente da 2P+T/10-16A tipo UNEL schuko universale in contenitore da esterno a parete in PVC grado di protezione IP40
	Plafoniera con corpo in acciaio INOX AISI304, schermo in vetro temperato 5mm, grado di protezione IP65, classe isolamento II completa di modulo led da 59W
	Indicazione di corpo illuminante completo di complesso autonomo di emergenza con batteria autonomia 120 minuti, dispositivo di carica in tampone e gruppo di commutazione automatico
	Indicazione di utenza derivata da settore rete normale
	Indicazione di utenza derivata da settore rete preferenziale da GE
	Indicazione di utenza derivata da settore no-break continuità assoluta
	Armadietto in metallo a parete per primo soccorso

TABELLA ESPLICATIVA DEI CAVI DI ALLACCIAMENTO AGLI APPARECCHI UTILIZZATORI							
Rif. circ.	Tipo di utilizzatore	Luogo di installazione	Montante	Dorsale dalla prima derivazione sopra il quadro		Derivazione finale di aliment. utilizzatore	
				Tipo cavo	Sez. minima	Tipo cavo	Sez. minima
ALIMENTAZIONI DA QUADRO QFIN							
1.12N	Prese trifase locali tecnici	Interno locali tecnici	Vedi quadro b.t.	FG18OM16	2,5mmq	FG18OM16	2,5mmq
1.13N	Illuminazione locali tecnici	Interno locali tecnici	Vedi quadro b.t.	FG18OM16	2,5mmq	FG18OM16	1,5mmq
1.14N	Prese monofase locali tecnici	Interno locali tecnici	Vedi quadro b.t.	FG18OM16	2,5mmq	FG18OM16	2,5mmq

COMMITTENTE: **RFI RETE FERROVIARIA ITALIANA GRUPPO FERROVIE DELLO STATO ITALIANE**

DIREZIONE LAVORI: **ITALFERR GRUPPO FERROVIE DELLO STATO ITALIANE**

APPALTATORE: **CONSORZIO CPT PIZZAROTTI**

PROGETTAZIONE: **RAAGGIUPPAMENTO TEMPORANEO PROGETTISTI**

PROGETTISTA: **Ing. LUCA NANI**

DIRETTORE DELLA PROGETTAZIONE: **Ing. PIETRO MAZZOLI**

PROGETTO ESECUTIVO

**ITINERARIO NAPOLI-BARI RADDOPPIO TRATTA CANCELLO-BENEVENTO 1° LOTTO FUNZIONALE CANCELLO-FRASSO TELESINO E VARIANTE ALLA LINEA ROMA-NAPOLI VIA CASSINO NEL COMUNE MADDALONI**

LUCE E FORZA MOTRICE

Galleria Monte Aglio-Piazzale imbocco di finestra galleria lato Sud  
Pianimetria locali tecnici di finestra con disposizione apparecchiature LFM

SCALA: 1:50

COMMESSA LOTTO FASE ENTE TIPO DOC. OPERA/DISCIPLINA PROGR. REV.

IFIN 01 E ZZ PB LF 02 00 014 B

Rev.	Descrizione	Redatto	Data	Verificato	Data	Approvato	Data	Autore/Data
A	Rev. Iniziale ITR 010010	F. Di Stefano	20/09/2018	L. Nani	20/09/2018	P. Mazzoli	20/09/2018	L. Nani
B	Modifiche tecniche	F. Di Stefano	04/06/2018	L. Nani	04/06/2018	P. Mazzoli	04/06/2018	L. Nani

File: IFIN.0.1.E.ZZ.PB.LF.02.0.014.B.dwg m. Etabb.: