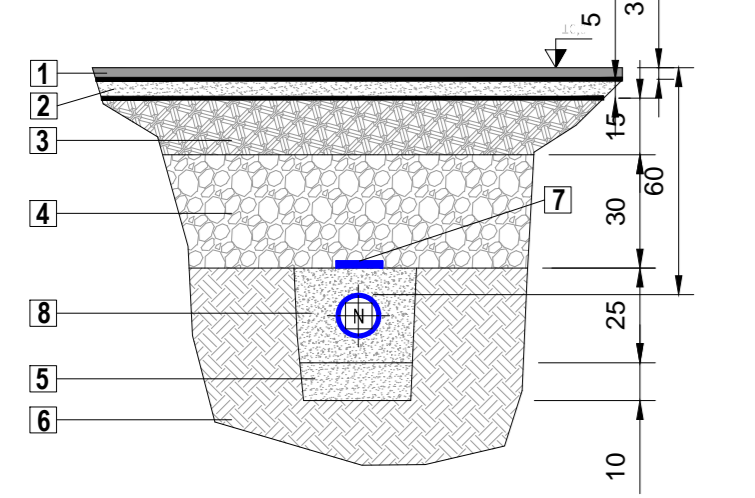
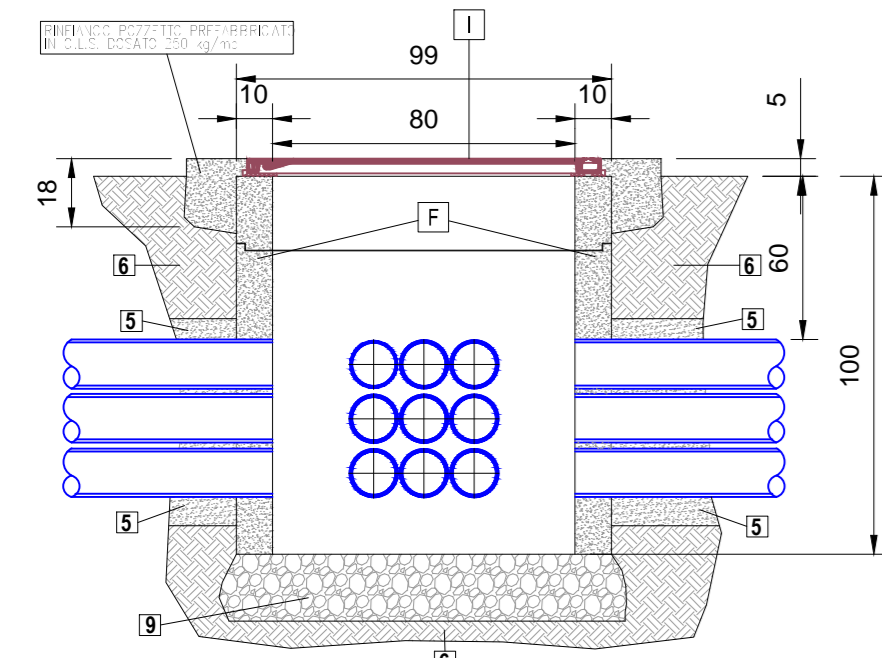


SEZIONE TIPOLOGICA PER POLIFERA CONTENIMENTO CAVI ELETTRICI ILLUMINAZIONE PUBBLICA IN ATTRAVERSAMENTI STRADALI

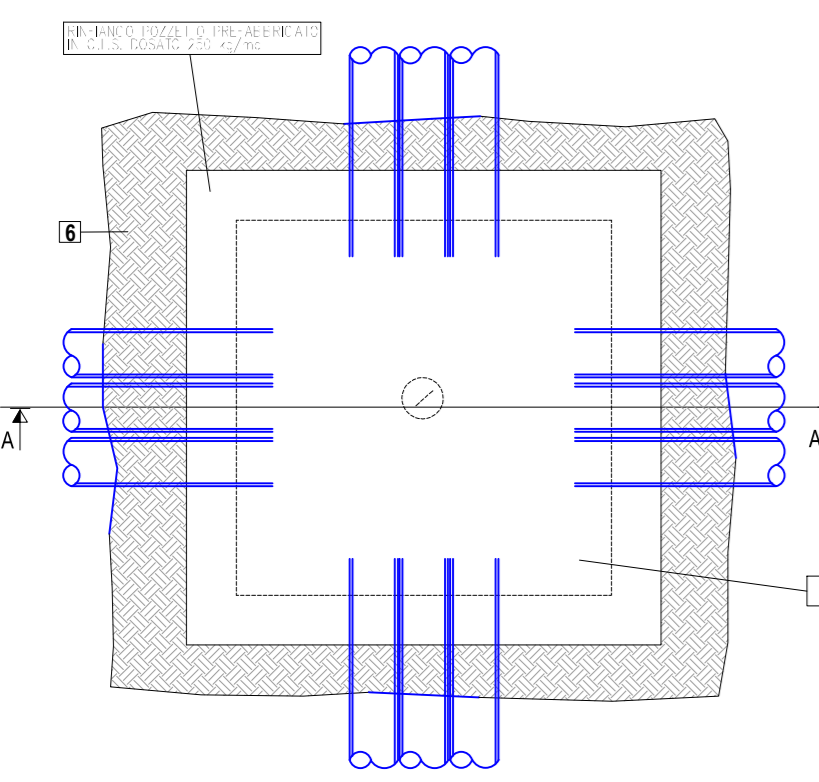


PARTICOLARE TIPOLOGICO POZZETTO PREFABBRICATO PER ISPEZIONE E DERIVAZIONE POLIFERE PER CAVI BT SU TERRENO VEGETALE

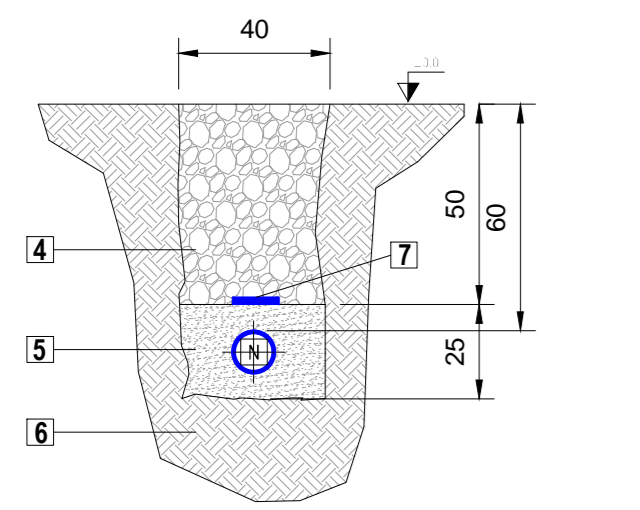
SEZIONE AA



PIANTA

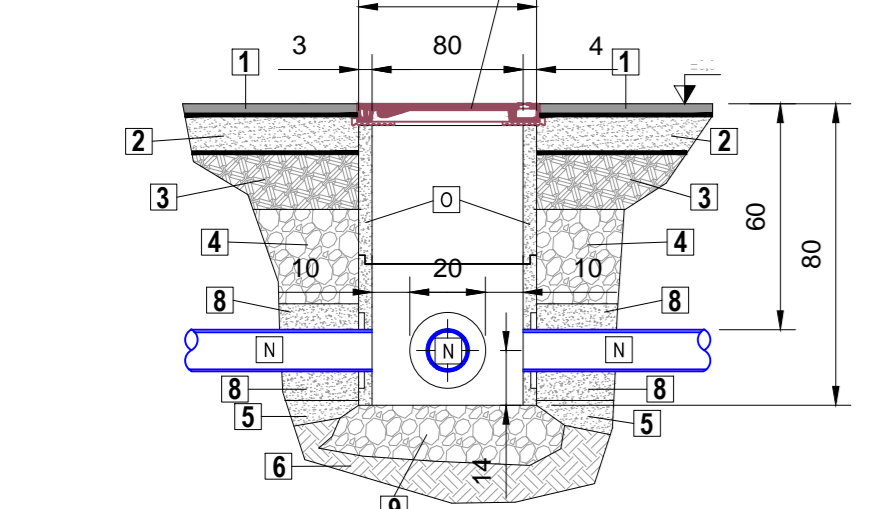


PARTICOLARE TIPOLOGICO SCAVO PER POLIFERA CONTENIMENTO CAVI ELETTRICI ILLUMINAZIONE PUBBLICA IN TERRENO VEGETALE

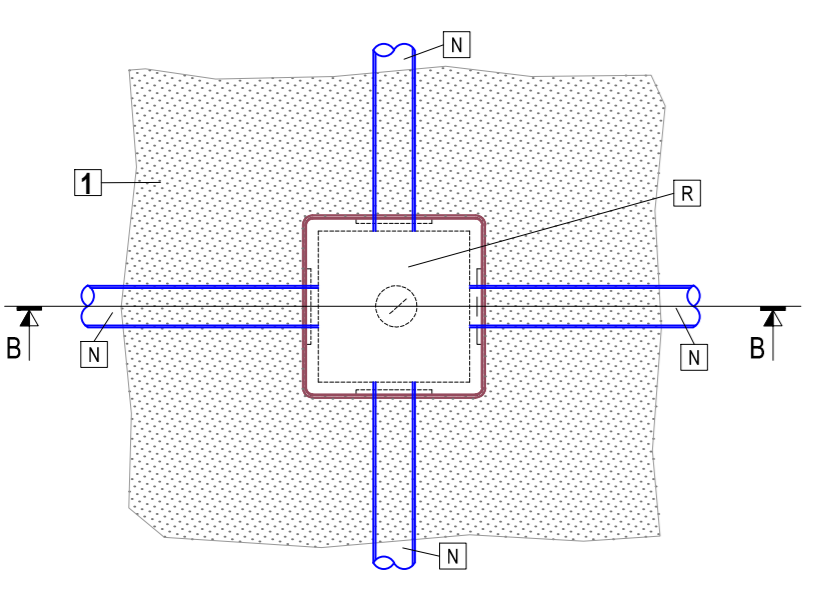


PARTICOLARE TIPOLOGICO POZZETTO PREFABBRICATO PER ISPEZIONE E DERIVAZIONE POLIFERE PUBBLICA ILLUMINAZIONE SU PIAZZALI, PIAZZOLE E ATTRAVERSAMENTI

SEZIONE AA



PIANTA



LEGENDA

1	Pozzetto prefabbricato in calcestruzzo, prefabbricato per ispezione e derivazione cavi BT. Costituito da un elemento di base, da due ali, da un elemento di copertura, da un elemento di parete laterale, da un elemento di parete superiore e da un elemento di parete inferiore. Dimensione interna: 100x100x100mm.	1	Utensile in conglomerato bituminoso chiuso
2	Chiusura di ispezione con 1.50x1.50x1.50m e zone connessi in calcestruzzo per protezione dai vandali (resistenza alla schiacciatura 750 N, diametro 100mm).	2	Bitolo in conglomerato bituminoso chiuso
3	Base in conglomerato bituminoso chiuso	3	Base in conglomerato bituminoso chiuso
4	Foratura in malta gresata non legata	4	Foratura in malta gresata non legata
5	Salotto di fango compatto	5	Salotto di fango compatto
6	Sottobanco in lateri stabilizzati in sito (F <sub>red</sub> = 80 MPa) e letto in sabbia	6	Sottobanco in lateri stabilizzati in sito (F <sub>red</sub> = 80 MPa) e letto in sabbia
7	Retina di guardia in PVC colore blu posta in tutto il percorso della polifera	7	Retina di guardia in PVC colore blu posta in tutto il percorso della polifera
8	Rifinitura tubazioni in gesso colorizzato (bianco e 250 kg/m <sup>3</sup> )	8	Rifinitura tubazioni in gesso colorizzato (bianco e 250 kg/m <sup>3</sup> )
9	Chiusura di fureto per passaggio sopra piano	9	Chiusura di fureto per passaggio sopra piano
10	Muro di attacco in struttura bituminosa	10	Muro di attacco in struttura bituminosa

PARTICOLARI RIEMPIMENTO TUBAZIONI PRINCIPALI PER TRATTA IN POLIFERA



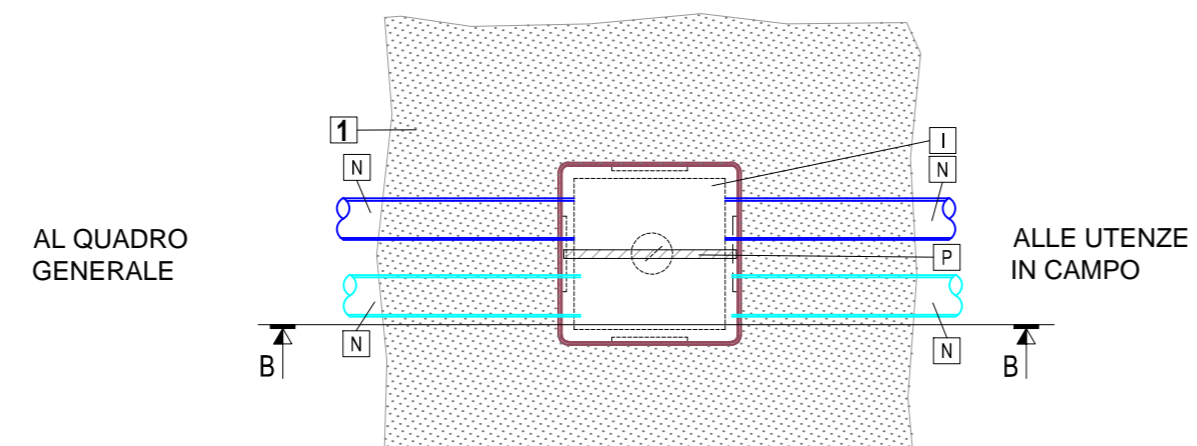
CAVI MT PER ALIMENTAZIONE GDT GALLERIA  
CAVI BT DERIVATI DA SETTORE RETE NORMALE  
CAVI BT DERIVATI DA SETTORE PREFERENZIALE (D.E.)  
CAVI BT DERIVATI DA SETTORE NO-BREAK (UPS)

Rif. circ.	Circuito	Tipo cavo	Sezione	TRATTO 1	TRATTO 2	TRATTO 3
ALIMENTAZIONI MT PER UTENZE 20000V FABBRICATO						
0.0	ALIMENTAZIONE GDT	RGTHM1	3x1x95mmq	X		
ALIMENTAZIONI DA SETTORE RETE NORMALE						
1.3N	QUADRO CABINA ENEL OCE	FG16CM16	1x56mmq		X	
1.8N	ILLUMINAZIONE PIAZZALE	FG16M16	2x14mmq			X
ALIMENTAZIONI DA SETTORE RETE NORMALE						
1.5S	QUADRO CABINA ENEL OCE	FTG16CM16	1x92.5mmq	X		

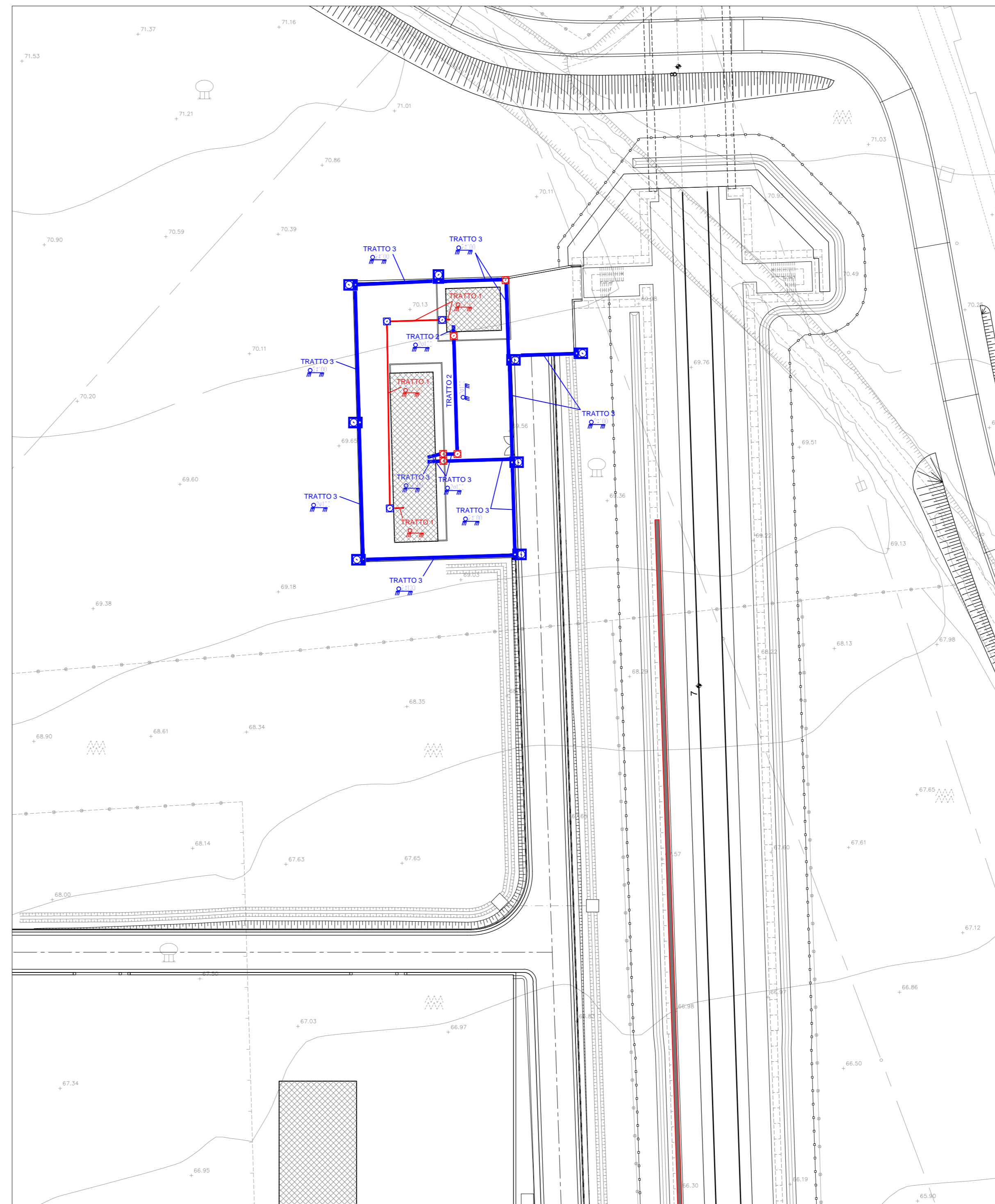
NOTA PER I TRATTI DI PERCORRENZA CON IL NUMERO ED I DIAMETRI DELLE TUBAZIONI ED I RIEMPIMENTI DELLE TUBAZIONI DI ADDUZIONE ALLA GALLERIA ED ALLE USCITE DI SICUREZZA/PIAZZALI VEDI TAVOLE DEDICATE

PARTICOLARE POZZETTO E TUBAZIONI IN INGRESSO/USCITA CAVI FABBRICATO CON SEGREGAZIONE CAVI DERIVATI DA SETTORI DIVERSI

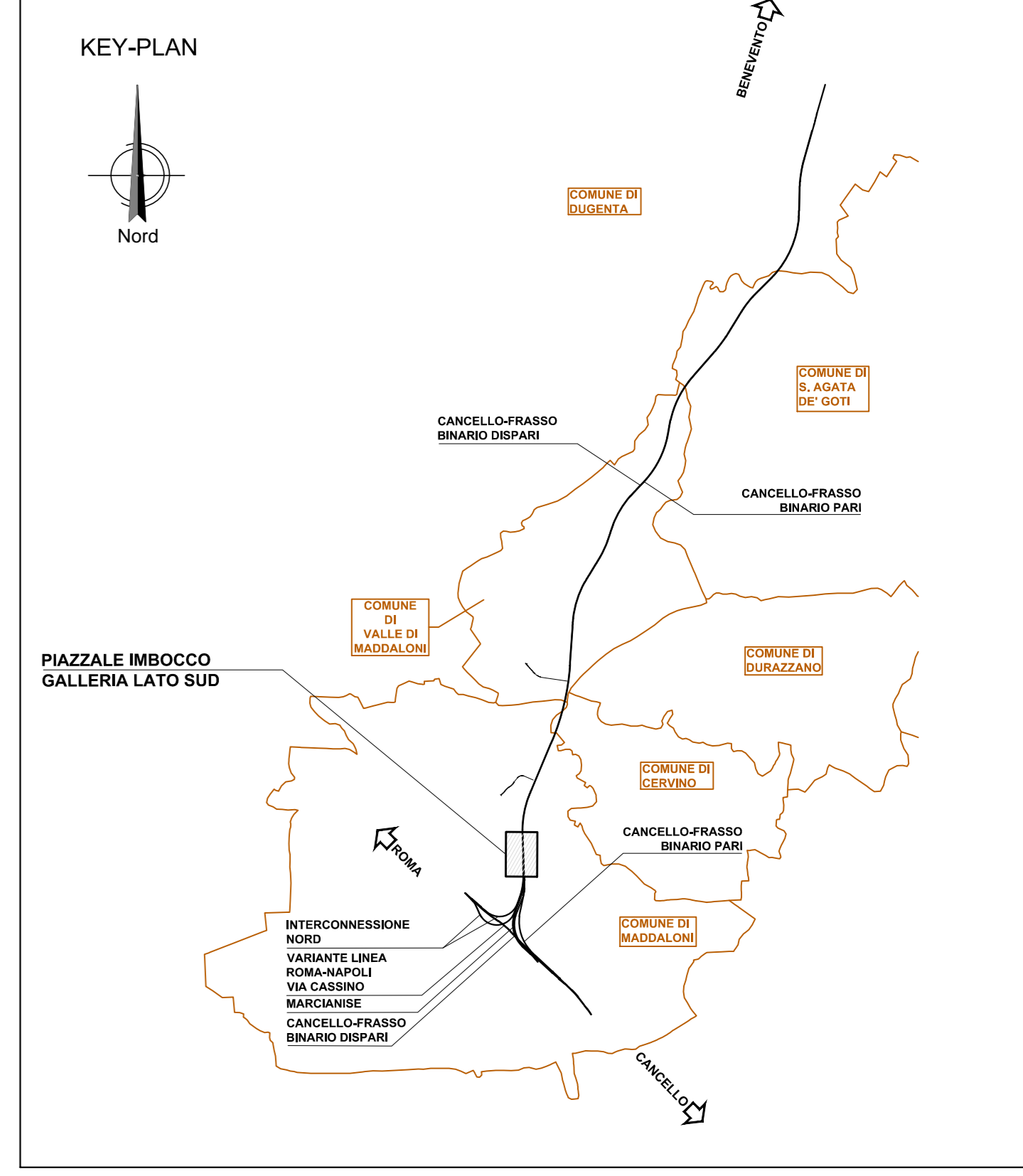
PIANTA



NOTA PER NUMERO E DIAMETRO TUBAZIONI VEDI QUANTO INDICATO ALL'INTERNO DELLA PLANIMETRIA



Simboli	DESCRIZIONE
Q...	Quadro elettrico di nuova installazione e sua denominazione
[Linea blu]	Cavidotto per passaggio cavi b.t. a doppio strato in polietilene ad alta densità, corrugato esternamente e con parete interna liscia, resistenza allo schiacciamento 750 N, diametro 100mm
[Linea rossa]	Cavidotto per passaggio cavi MT a doppio strato in polietilene ad alta densità, corrugato esternamente e con parete interna liscia, resistenza allo schiacciamento 750 N, diametro 160mm
[Palo blu]	Pilino per palo di pubblica illuminazione, dimensioni 120x120x100cm con pozzetto incorporato misura interna 45x45cm e foro per alloggiamento palo, completo di chiusino in C/S, cementato per prevenzione da atti vandalici
[Fondazione]	Blocco di fondazione 60x60x55cm con pozzetto ingresso cavi 45x45x20cm per palina vetroresina h=5m per illuminazione punti scambi (QRED)
[Pozzetto 45x45]	Pozzetto in cls dim. 45x45cm - Coperchio in cls, cementato per prevenzione da atti vandalici
[Pozzetto 80x80]	Pozzetto in cls dim. 80x80cm - Coperchio in cls, cementato per prevenzione da atti vandalici
[Pozzetto 100x100]	Pozzetto in cls dim. 100x100cm - Coperchio in cls, cementato per prevenzione da atti vandalici
[Linea verde]	Cavidotto per passaggio cavi MT 1kV e b.t. e/o segnale interno galleria



COMMITTENTE: RFI - R.F.I. FERROVIARIA ITALIANA - GRUPPO FERROVIE DELLO STATO ITALIANE

DIREZIONE LAVORI: ITALFERR - GRUPPO FERROVIE DELLO STATO ITALIANE

APPALTATORE: CONSORZIO CFT - PIZZAROTTI

PROGETTAZIONE: PROGETTISTA: DIRETTORE DELLA PROGETTAZIONE: Ing. LUCA NANI Ing. PIETRO MAZZOLI

PROGETTO ESECUTIVO

ITINERARIO NAPOLI-BARI RADDOPPIO TRATTA CANCELLO-BENEVENTO L' LOTTO FUNZIONALE CANCELLO-FRASSO TESINIO E VARIANTE ALLA LINEA ROMA-NAPOLI VIA CASSINO NEL COMUNE MADDALONI

LUCE E FORZA MOTRICE

Galleria Monte Aglio-Piazzale imbocco galleria lato sud

Planimetria fabbricato tecnico cabina elettrica e consegna Enel con opere edili da eseguire

APPALTATORE: CONSORZIO CFT - PIZZAROTTI

SCALA: varie

COMMESSA: LOTTO FASE ENTE TIPO DOC. OPERA/DISCIPLINA PROG. REV.

1 F I N 0 1 E Z Z P Z L F 0 2 0 0 0 0 1 B

Rev.	Descrizione	Redatto	Data	Verificato	Data	Approvato	Data	Autorizzato Data
A	Emesso	F.Chiodoni	1/10/2018	L.Nani	1/10/2018	F.Mazzoli	1/10/2018	L.Nani
B	Rev. Intesa IT 01/2018	F.Chiodoni	22/09/2018	L.Nani	22/09/2018	F.Mazzoli	22/09/2018	

File: IFIN.01.E.ZZ.PZ.LF.02.0.001.B.dwg n. Elab.: 22/09/2018