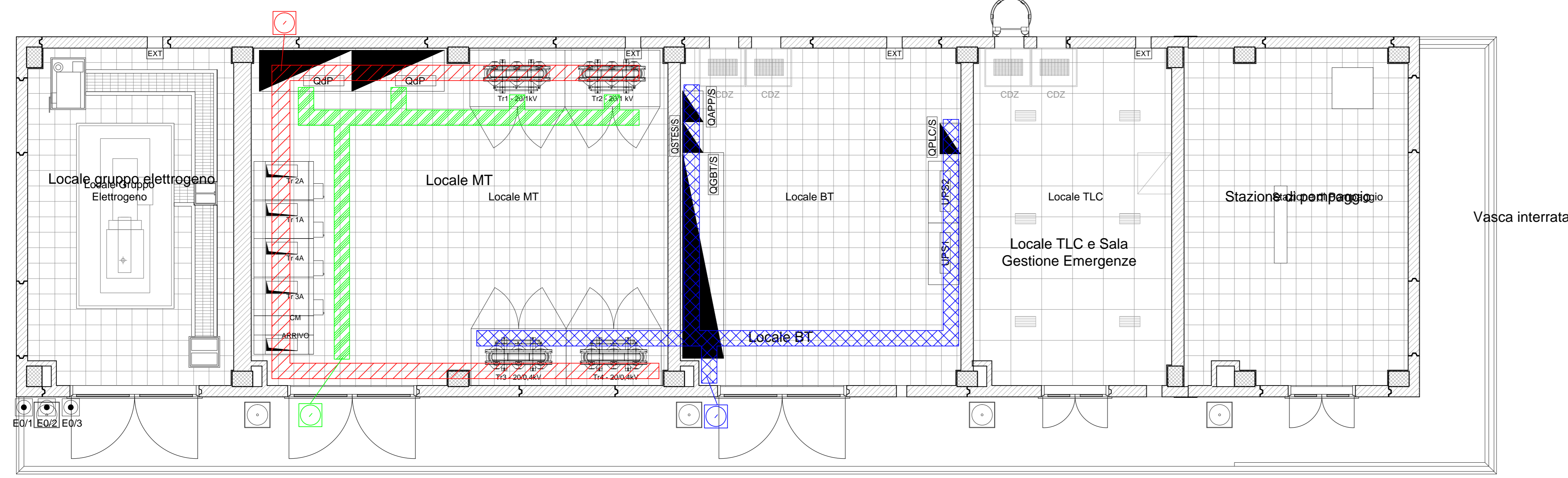
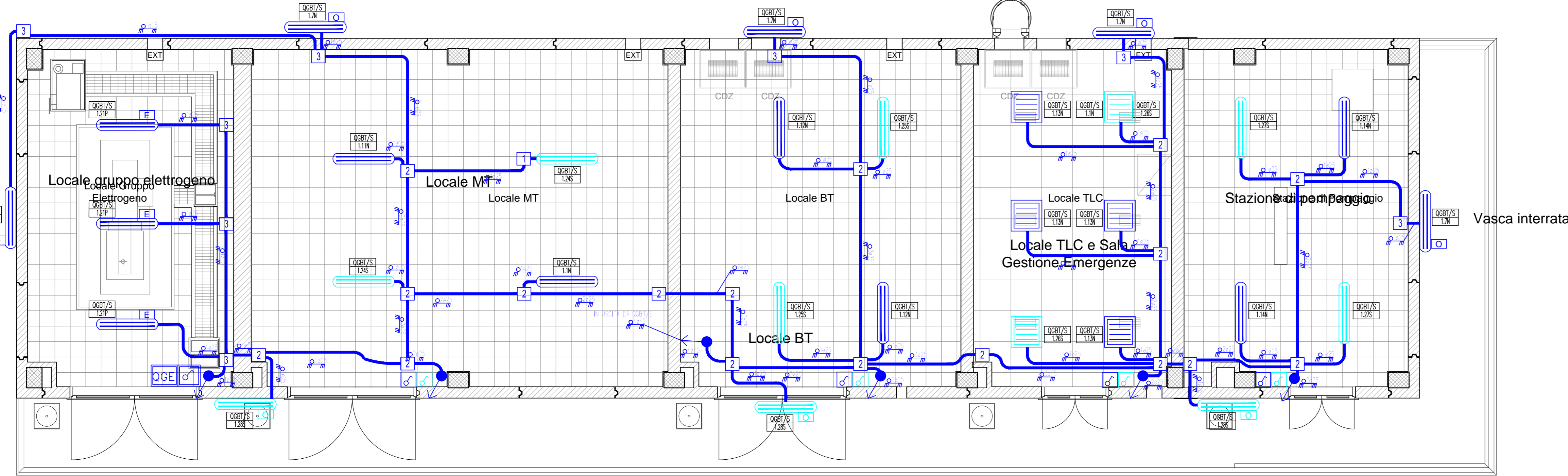


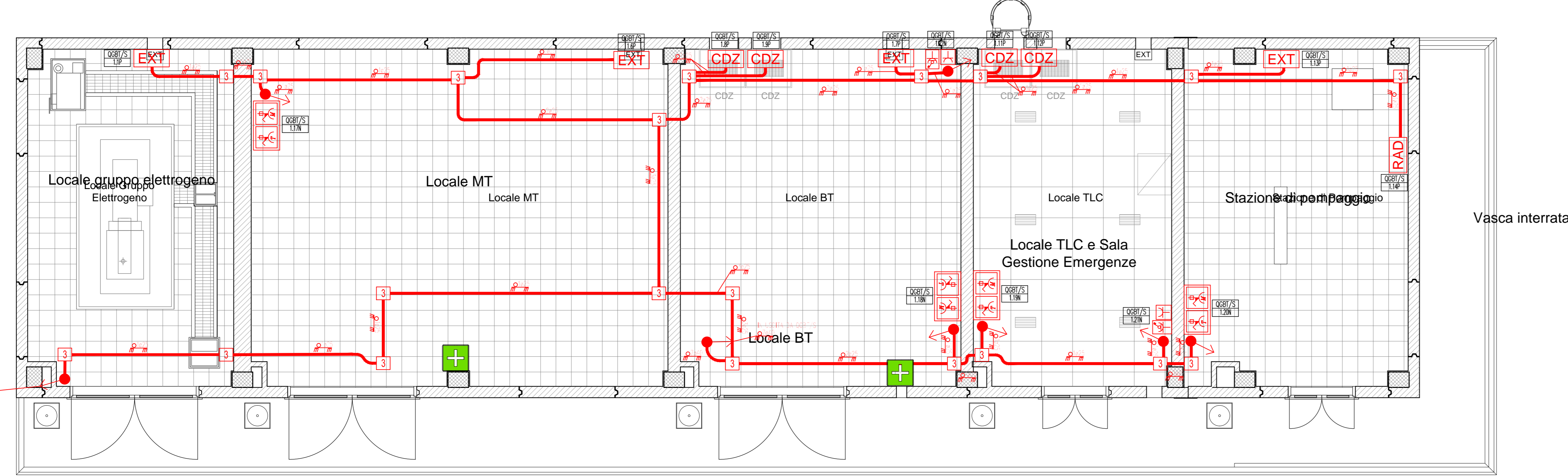
FABBRICATO TECNOLOGICO DISPOSIZIONE QUADRI ELETTRICI E CUNICOLI (Scala 1:50)



FABBRICATO TECNOLOGICO IMPIANTI DI ILLUMINAZIONE (Scala 1:50)



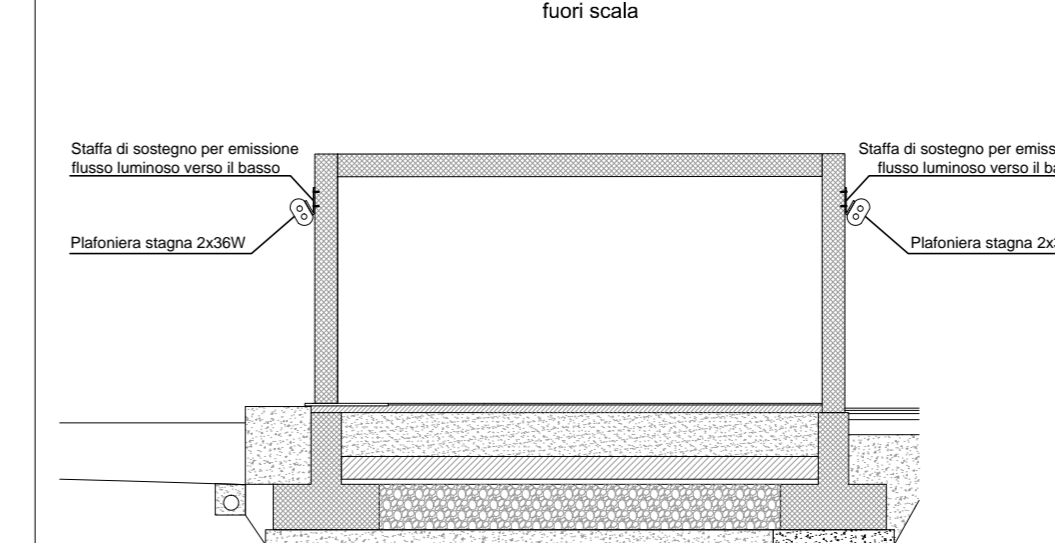
FABBRICATO TECNOLOGICO IMPIANTI F.M. E PRESE (Scala 1:50)



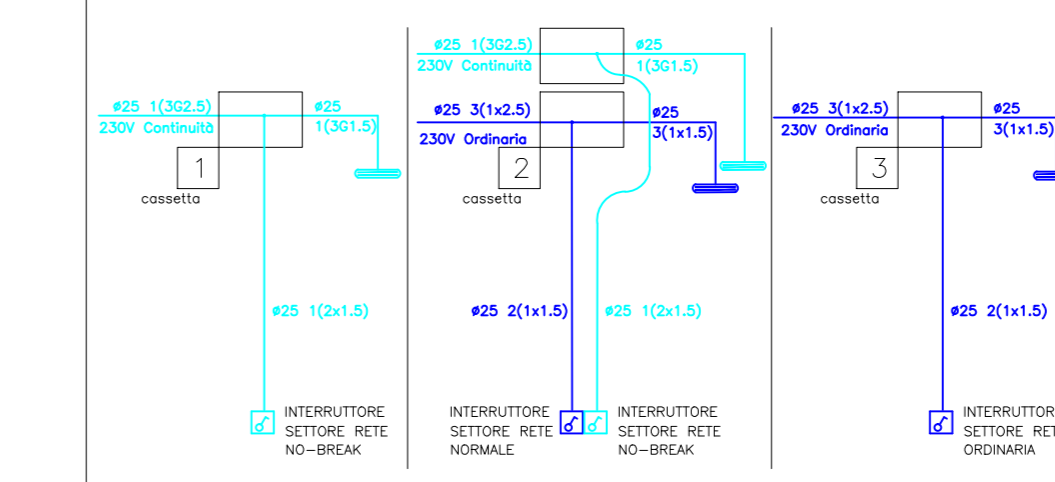
SIMBOLI	DESCRIZIONE
UPS1 UPS2	Gruppi di continuità a servizio settore continuità assoluta no-break P=30KVA autonomia 120 minuti
⏏	Pulsante di sgancio energia elettrica E0 (1) settore rete ordinaria (2) settore preferenziale da GE (3) settore no-break continuità assoluta
—	RIFERIMENTO DA CUI E' ALIMENTATA L'UTENZA INDICANTE: - PRIMA RIGA - quadro da cui è derivato - SECONDA RIGA - numerazione circuito di appartenenza
—	Tubazioni PVC (Halogen Free) impianto di illuminazione a vista: (Primo riga) impianti illuminazione (Secondo riga) impianti pressell.m. Scatola di derivazione IP55 in materiale termoplastico, dimensioni 120x80x50mm (1) CONTINUITA' (2) CONTINUITA'+ORDINARIO (3) ORDINARIO
1 2 3	Indicazione di tubo in PVC da esterno a parete o soffitto e Ø in mm
—	Indicazione di percorso tubazioni e/o caviddotti in salita e discesa
⏏	Interruttore luce 1P/16A in contenitore da esterno a parete IP65
—	Quadretto modulare da esterno a parete in PVC IP44 composto: N°1 Presa interbloccata - 2x16A+T N°1 Presa interbloccata - 3x16A+T
—	Presse interbloccate - 2x16A+T da esterno a parete in PVC IP44
—	Presse interbloccate - 3x16A+T da esterno a parete in PVC IP44
—	Presse di corrente da 2P+T/10 A in contenitore da esterno a parete in PVC grado di protezione IP40
—	Presse di corrente da 2P+T/10-16A tipo UNEL schuko universale in contenitore da esterno a parete in PVC grado di protezione IP40
CDZ	Allacciamento elettrico unità CDZ
EXT	Allacciamento elettrico estrattore
B	Allacciamento elettrico boiler produzione ACS
RAD	Allacciamento elettrico radiatore elettrico
QGE	Quadretto locale G.E. con interruttore per sezionamento utenze
—	Plafoniera IP65 - lampada LED 40W - incasso in controsoffitto
—	Plafoniera con corpo in acciaio INOX AISI304, schermo in vetro temperato 5mm, grado di protezione IP65, classe isolamento II completa di modulo led da 29W
—	Plafoniera con corpo in acciaio INOX AISI304, schermo in vetro temperato 5mm, grado di protezione IP65, classe isolamento II completa di modulo led da 59W
—	Indicazione di corpo illuminante completo di complesso autonomo di emergenza con batteria autonomia 120 minuti, dispositivo di carica in lampione e gruppo di commutazione automatico
—	Indicazione di corpo illuminante provvisto di staffe a parete (flusso diretto verso il basso)
—	Indicazione di utenza derivata da settore rete normale
—	Indicazione di utenza derivata da settore rete preferenziale da GE
—	Indicazione di utenza derivata da settore no-break continuità assoluta
—	Armadietto in metallo a parete per primo soccorso

NOTE:
- Il locale Gruppo elettrogeno (impianti IS) dovrà essere conforme al D.M. 13 luglio 2011
- Gli impianti LFM all'interno del locale Gruppo elettrogeno sono conformi al D.M. 13 luglio 2011 Capo II paragrafi 2-4-6-7

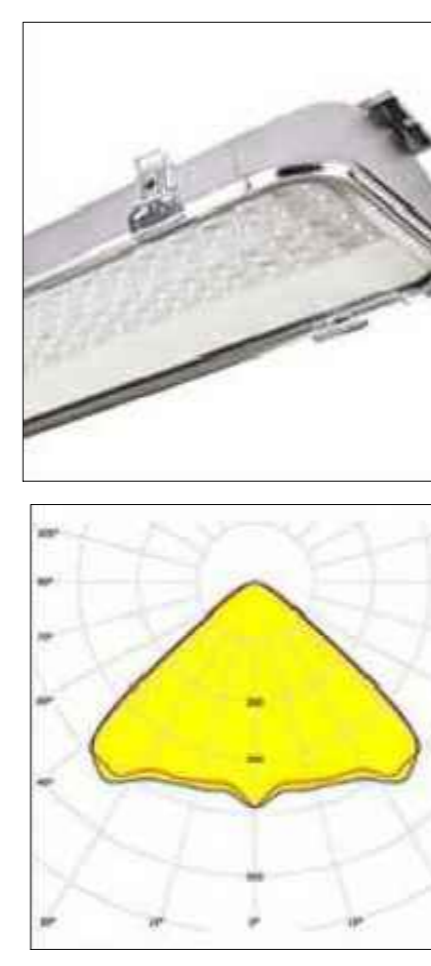
DETTAGLIO ILLUMINAZIONE ESTERNA EDIFICIO



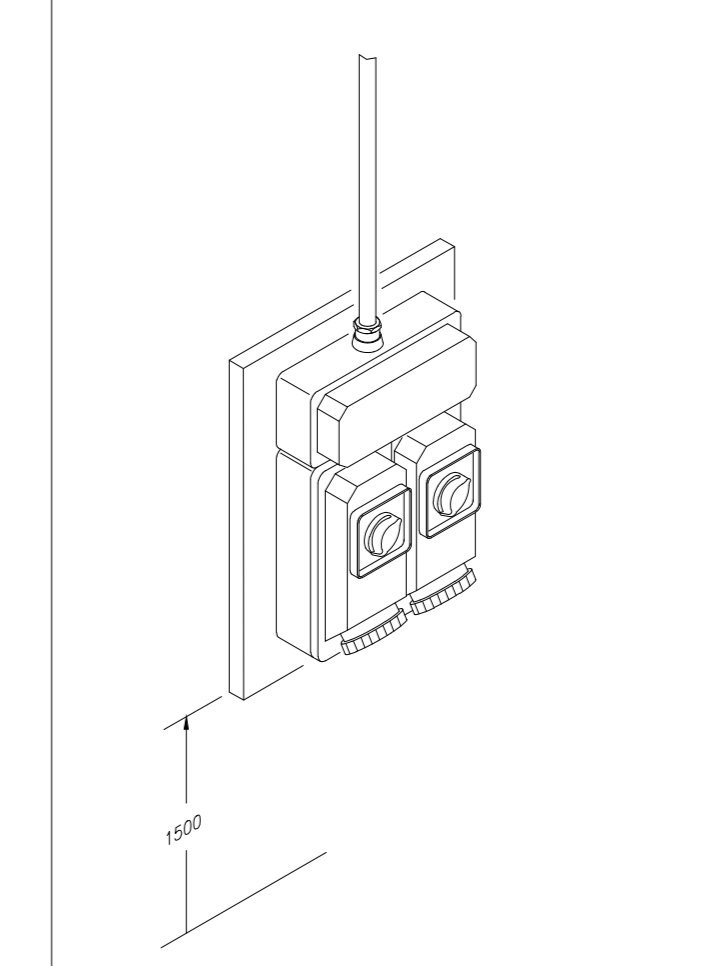
DETTAGLIO TIPOLOGICO DERIVAZIONE CIRCUITI ILLUMINAZIONE



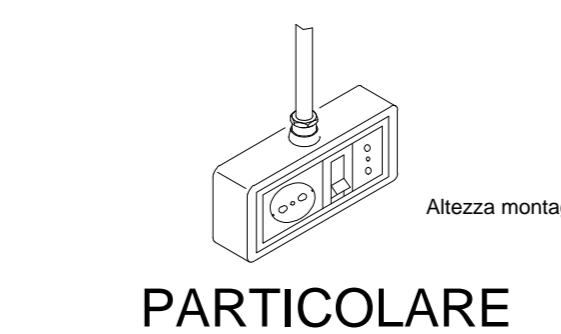
PARTICOLARE PLAFONIERA



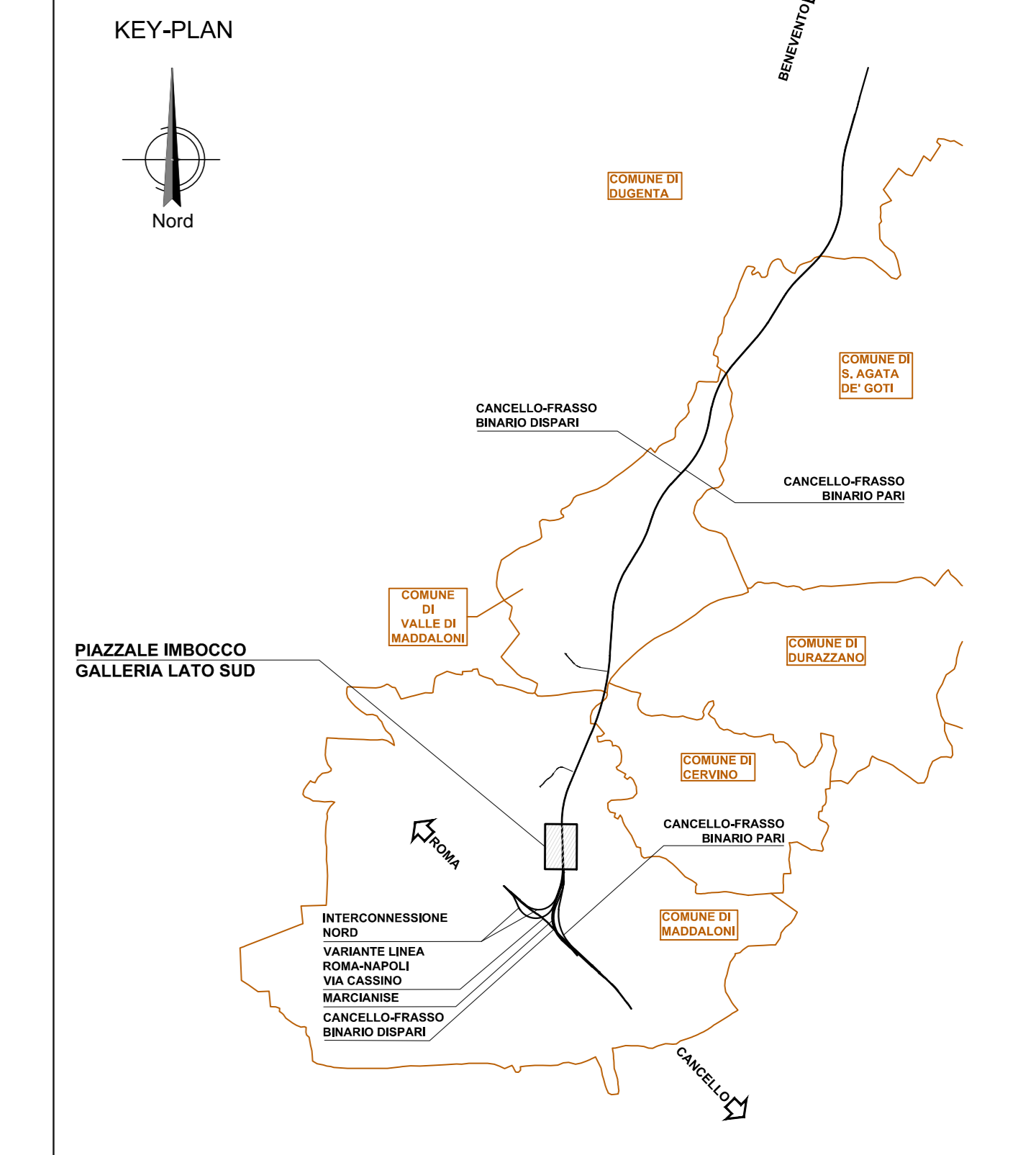
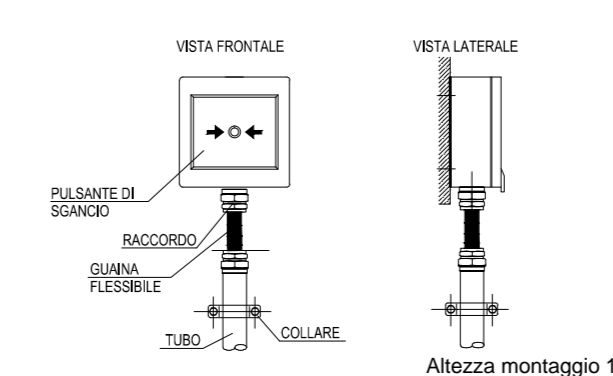
PARTICOLARE QUADRETTO PRESE CEE



PARTICOLARE PRESE DI SERVIZIO



PARTICOLARE PULSANTE DI SGANCIO



SIMBOLI	DESCRIZIONE
QdP	Quadro di Piazzale per distribuzione galleria 1000V rispondente alla specifica RFI DPRIM STF IFS 613 B - omologato RFI
QGBT/S	Quadro Generale Bassa Tensione costituito da armadio in metallo grado di protezione IP31
QPLC/S	Quadro alimentazione PLC costituito da armadio in metallo grado di protezione IP55
QAPP/S	Quadro alimentazione apparati costituito da armadio in metallo grado di protezione IP55
QSTES/S	Quadro alimentazione STES costituito da armadio in metallo grado di protezione IP55
—	Cunicolo interno per alloggiamento cavi M.T. 20KV dimensioni 300L x 200H
—	Cunicolo interno per alloggiamento cavi M.T. 1KV 300L x 200H
—	Cunicolo interno per alloggiamento cavi b.t. 300L x 300H
—	Pozzetti esterni (per dimensioni vedi elaborati dedicati) Rosso: MT 20KV - Verde: MT 1KV - Blu: BT
—	Adduzione tubazioni esterne (per numero e diametro vedi elaborati dedicati) Rosso: MT 20KV - Verde: MT 1KV - Blu: BT

Rif. circ.	Tipo di utilizzatore	Luogo di installazione	Montante	Dorsale dalla prima derivazione sopra il quadro Tipo cavo / Sez. minima	Derivazione finale di aliment. utilizzatore Tipo cavo / Sez. minima	Rif. circ.	Tipo di utilizzatore	Luogo di installazione	Montante	Dorsale dalla prima derivazione sopra il quadro Tipo cavo / Sez. minima	Derivazione finale di aliment. utilizzatore Tipo cavo / Sez. minima
ALIMENTAZIONI DA SETTORE RETE NORMALE											
1.17N	Illuminazione fabbricato esterno	Piazzale esterno fabbricato	Vedi quadro b.t.	FG16OM16 2,5mmq	FG17 1,5mmq	1.11P	CDZ3 locale TLC	Interno locali tecnici	Vedi quadro b.t.	FG16OM16 2,5mmq	FG17 2,5mmq
1.18N	Illuminazione piazzale PGEP	Esterno locali tecnici	Vedi quadro b.t.	FG16OM16 2,5mmq	FG17 2,5mmq	1.12P	CDZ4 locale TLC	Interno locali tecnici	Vedi quadro b.t.	FG16OM16 2,5mmq	FG17 2,5mmq
1.11N	Illuminazione locale MT	Interno locali tecnici	Vedi quadro b.t.	FG16OM16 2,5mmq	FG17 1,5mmq	1.13P	Estrattore V4 locale pompe	Interno locali tecnici	Vedi quadro b.t.	FG16OM16 2,5mmq	FG17 2,5mmq
1.12N	Illuminazione locale BT	Interno locali tecnici	Vedi quadro b.t.	FG16OM16 2,5mmq	FG17 1,5mmq	1.14P	Radiatore RT locale pompe	Interno locali tecnici	Vedi quadro b.t.	FG16OM16 2,5mmq	FG17 2,5mmq
1.13N	Illuminazione locale TLC	Interno locali tecnici	Vedi quadro b.t.	FG16OM16 2,5mmq	FG17 1,5mmq	1.21P	Illuminazione locale GE	Interno locali tecnici	Vedi quadro b.t.	FG16OM16 2,5mmq	FG17 2,5mmq
1.14N	Illuminazione locale pompe	Interno locali tecnici	Vedi quadro b.t.	FG16OM16 2,5mmq	FG17 1,5mmq	ALIMENTAZIONI DA SETTORE RETE NO-BREAK (CONTINUITA')					
1.17N	FM Infrase locale MT	Interno locali tecnici	Vedi quadro b.t.	FG16OM16 2,5mmq	FG17 2,5mmq	1.6S	Illuminazione camminerati FFP	Esterno locali tecnici	Vedi quadro b.t.	FTG16OM16 2,5mmq	FTG16OM16 2,5mmq
1.18N	FM Infrase locale BT	Interno locali tecnici	Vedi quadro b.t.	FG16OM16 2,5mmq	FG17 2,5mmq	1.7S	Pulsanti LED lato parti	Esterno locali tecnici	Vedi quadro b.t.	FTG16OM16 2,5mmq	FTG16OM16 2,5mmq
1.19N	FM Infrase locale TLC	Interno locali tecnici	Vedi quadro b.t.	FG16OM16 2,5mmq	FG17 2,5mmq	1.8S	Illuminazione camminerati FFP	Esterno locali tecnici	Vedi quadro b.t.	FTG16OM16 2,5mmq	FTG16OM16 2,5mmq
1.20N	FM Infrase locale pompe	Interno locali tecnici	Vedi quadro b.t.	FG16OM16 2,5mmq	FG17 2,5mmq	1.9S	Pulsanti LED lato disparti	Esterno locali tecnici	Vedi quadro b.t.	FTG16OM16 2,5mmq	FTG16OM16 2,5mmq
1.21N	FM monofase locale TLC	Interno locali tecnici	Vedi quadro b.t.	FG16OM16 2,5mmq	FG17 2,5mmq	1.22S	Illuminazione camminerati	Esterno locali tecnici	Vedi quadro b.t.	FTG16OM16 2,5mmq	FTG16OM16 2,5mmq
1.22N	FM monofase locale BT	Interno locali tecnici	Vedi quadro b.t.	FG16OM16 2,5mmq	FG17 2,5mmq	1.24S	Illuminazione locale MT	Interno locali tecnici	Vedi quadro b.t.	FTG16OM16 2,5mmq	FTG16OM16 1,5mmq
ALIMENTAZIONI DA SETTORE RETE PREFERENZIALE (DA G.E.)											
1.6P	Estrattore V1 locale MT	Interno locali tecnici	Vedi quadro b.t.	FG16OM16 2,5mmq	FG17 2,5mmq	1.25S	Illuminazione locale BT	Interno locali tecnici	Vedi quadro b.t.	FTG16OM16 2,5mmq	FTG16OM16 1,5mmq
1.7P	Estrattore V2 locale BT	Interno locali tecnici	Vedi quadro b.t.	FG16OM16 2,5mmq	FG17 2,5mmq	1.27S	Illuminazione locale TLC	Interno locali tecnici	Vedi quadro b.t.	FTG16OM16 2,5mmq	FTG16OM16 1,5mmq
1.8P	CDZ1 locale BT	Interno locali tecnici	Vedi quadro b.t.	FG16OM16 2,5mmq	FG17 2,5mmq	1.28S	Illuminazione locale pompe	Interno locali tecnici	Vedi quadro b.t.	FTG16OM16 2,5mmq	FTG16OM16 1,5mmq
1.9P	CDZ2 locale BT	Interno locali tecnici	Vedi quadro b.t.	FG16OM16 2,5mmq	FG17 2,5mmq	1.28S	Illuminazione esterno fabbricato	Vedi quadro b.t.	FTG16OM16 2,5mmq	FTG16OM16 1,5mmq	

NOTE:
Per le utenze aventi quadri di macchina propri (come ad esempio pompe antiriscaldamento, ascensori, pompe di sollevamento, pompe di rilancio) vedi linee da quadri elettrici

COMMITTENTE:
RFI
GRUPPO FERROVIARIO ITALIANO

DIREZIONE LAVORI:
ITALFERR
GRUPPO FERROVIE DELLO STATO ITALIANO

APPALTATORE:
CONSORZIO CFT
PIZZAROTTI

PROGETTAZIONE:
PIZZAROTTI / **Sintagma** / **INTERTECH**

PROGETTISTA:
Ing. LUCA NANI

DIRETTORE DELLA PROGETTAZIONE:
Ing. PIETRO MAZZOLI

PROGETTO ESECUTIVO

ITINERARIO NAPOLI-BARI
RADDOPPIO TRATTA CANCELLO-BENEVENTO
LOTTO FUNZIONALE CANCELLO-FRASSO TELESINO E VARIANTE ALLA LINEA ROMA-NAPOLI VIA CASSINO NEL COMUNE MADDALONI

LUCE E FORZA MOTRICE
Galleria Monte Aglio-Piazzale imbocco galleria lato sud
Planimetria fabbricato tecnico cabina elettrica con disposizione apparecchiature LFM

APPALTATORE:
CONSORZIO CFT
DIRETTORE TECNICO
Giovanni C. BRANCHI
13/09/2018

SCALA:
1:50

COMMESSA: I F I N 0 1 E Z Z P B OPERA/DISCIPLINA: L F 0 2 0 0 0 0 2 REV.:

Rev.	Descrizione	Redatto	Data	Verificato	Data	Approvato	Data	Autore	Autizzato Data
A	Emesso	F. Chiodini	13/09/2018	L. Nani	13/09/2018	F. Chiodini	13/09/2018	L. Nani	
B	Rev. Integrazione ITI DMB18	F. Chiodini	13/09/2018	L. Nani	13/09/2018	F. Chiodini	13/09/2018	L. Nani	

File: I F I N 0 1 E Z Z P B L F 0 2 0 0 0 0 2 B.dwg n. Elab.: 13/09/2018