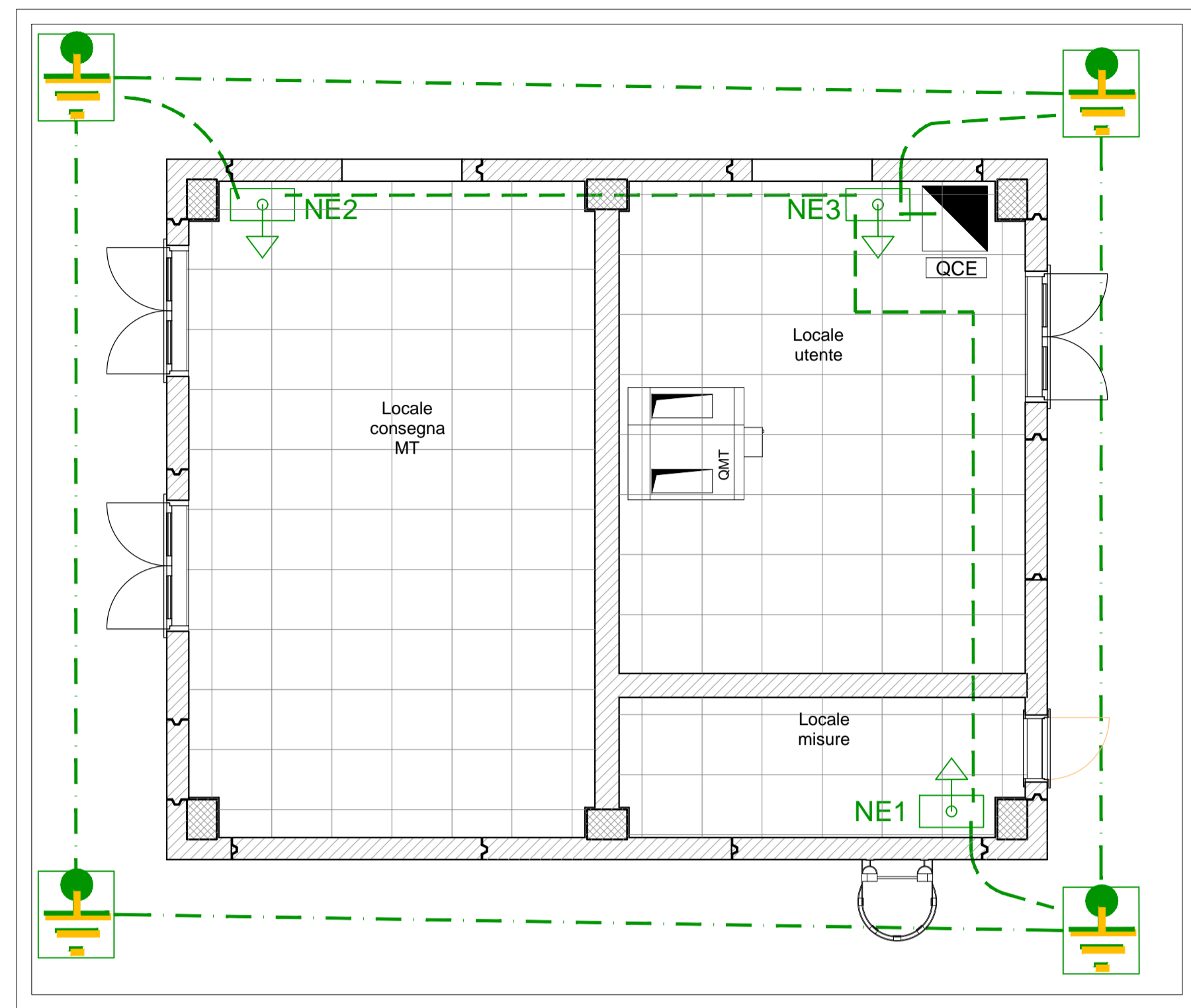
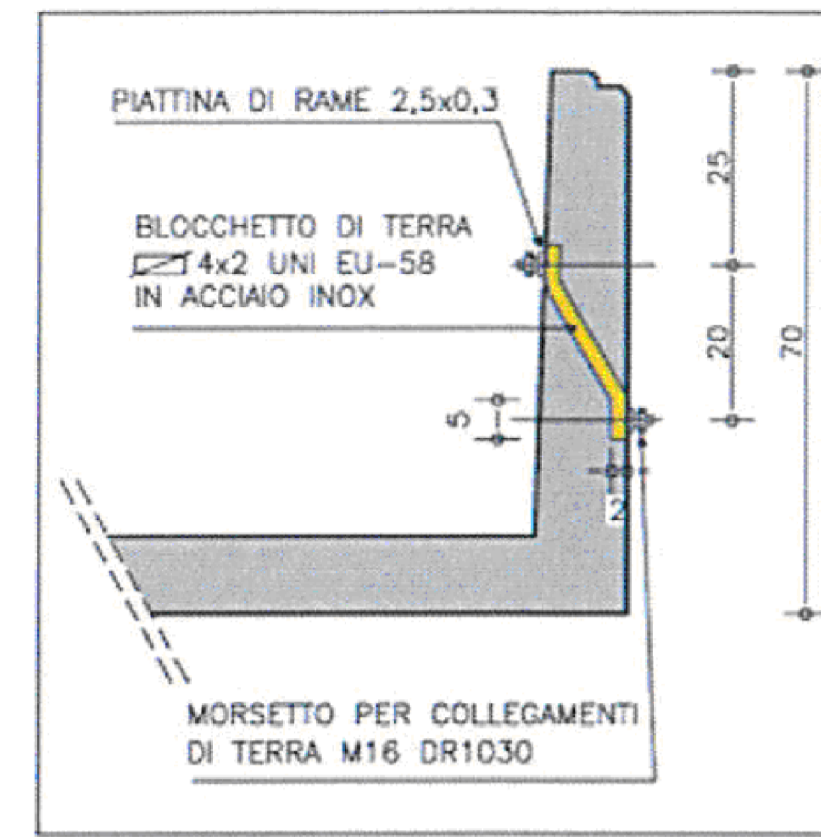


IMPIANTO DI MESSA A TERRA

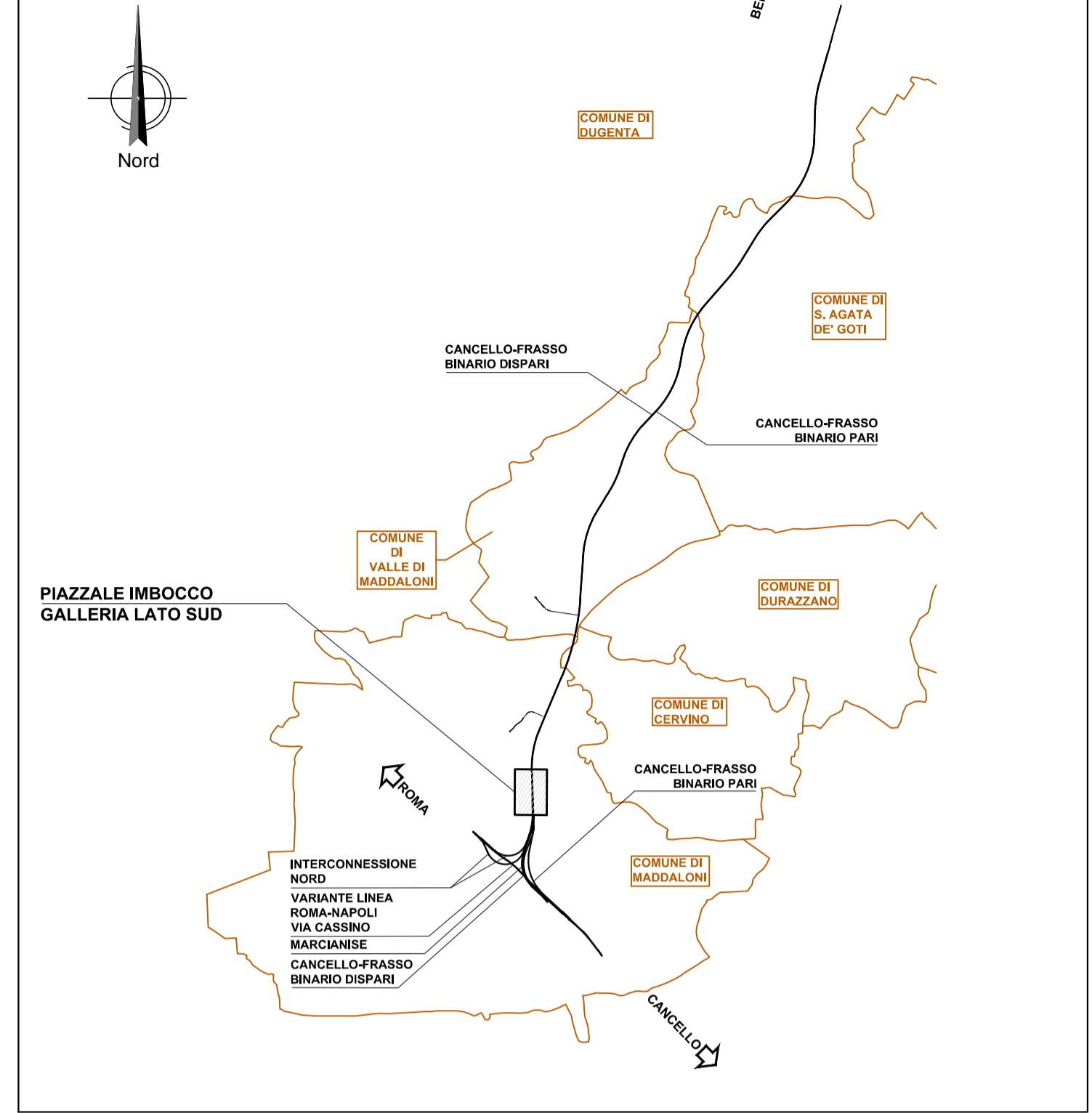


PARTICOLARE CONNETTORE INT./EST. PER RETE DI TERRA

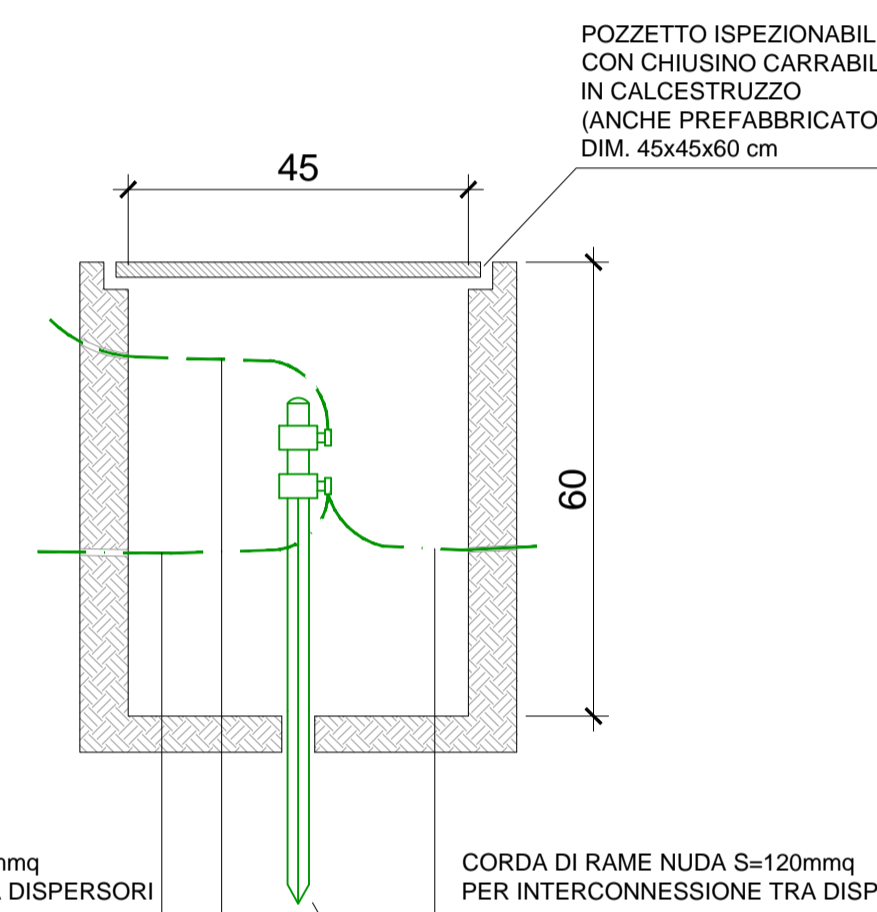


NOTA
Il presente particolare si riferisce all'interconnessione fra l'impianto disperdente esterno ed il manufatto completo di vasca di fondazione. In caso di presenza di pavimento flottante all'interno dei vari locali, dovrà essere eseguito lo stesso collegamento con quote di installazione diverse da quelle riportate nel particolare e da definire in relazione all'altezza di installazione del pavimento stesso.

KEY-PLAN



PARTICOLARE DISPENSORE DI TERRA



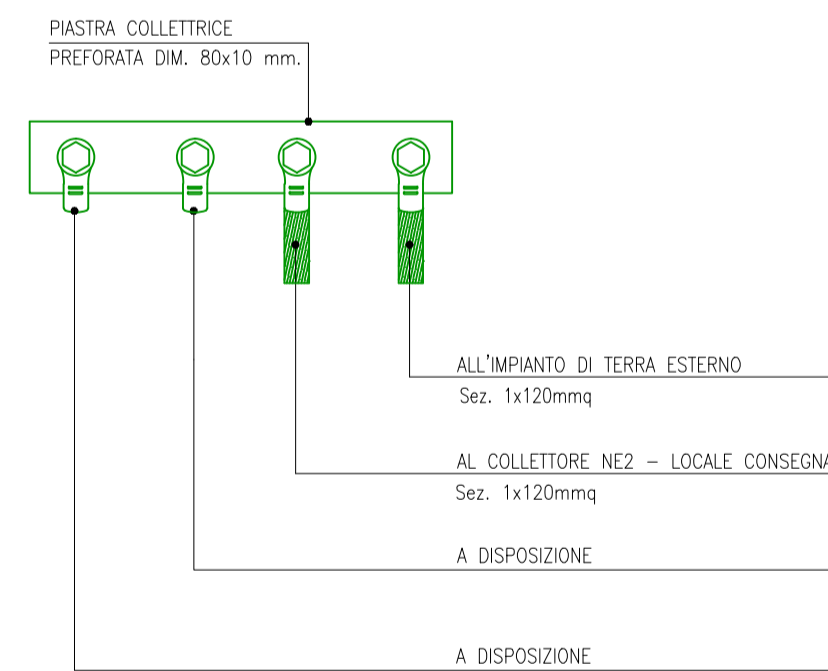
CORDA DI RAME NUDA S=120mmq PER INTERCONNESSIONE TRA DISPERSORI

CORDA DI RAME NUDA S=120mmq PER INTERCONNESSIONE TRA DISPERSORI

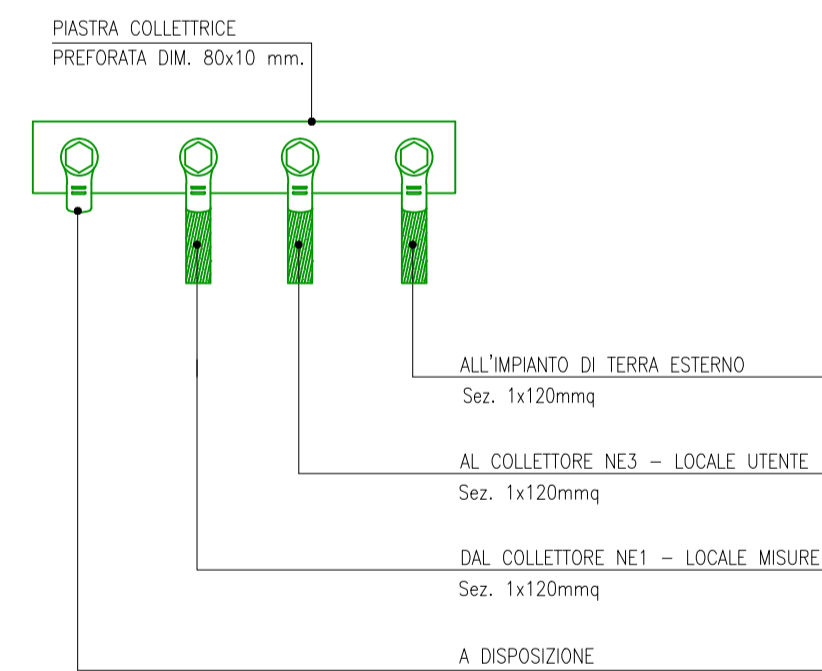
CORDA DI RAME ISOLATA S=120mmq PER INTERCONNESSIONE TRA DISPERSORI E NODI COLLETTORI EQUIPOTENZIALI INTERNI CON ISOLAMENTO DI COLORE GIALLO-VERDE

DISPENSORE VERTICALE DI TERRA L=4,5m COSTITUITO DA PALINE COMPONENTI LUNGHEZZA 1,5 m COMPLETO DI ELEMENTI DI ACCORDO ED OPPORTUNO NUMERO DI MORSETTI A VITE.

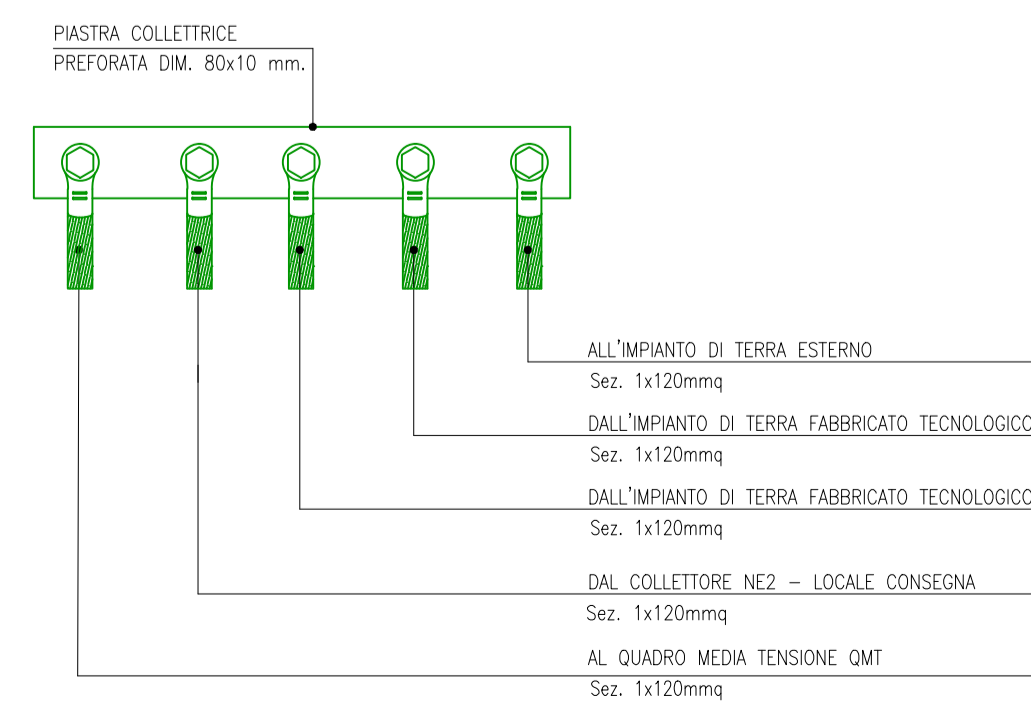
PARTICOLARE PIASTRA EQUIPOTENZIALE (NE1) LOCALE MISURE



PARTICOLARE PIASTRA EQUIPOTENZIALE (NE2) LOCALE CONSEGNA MT

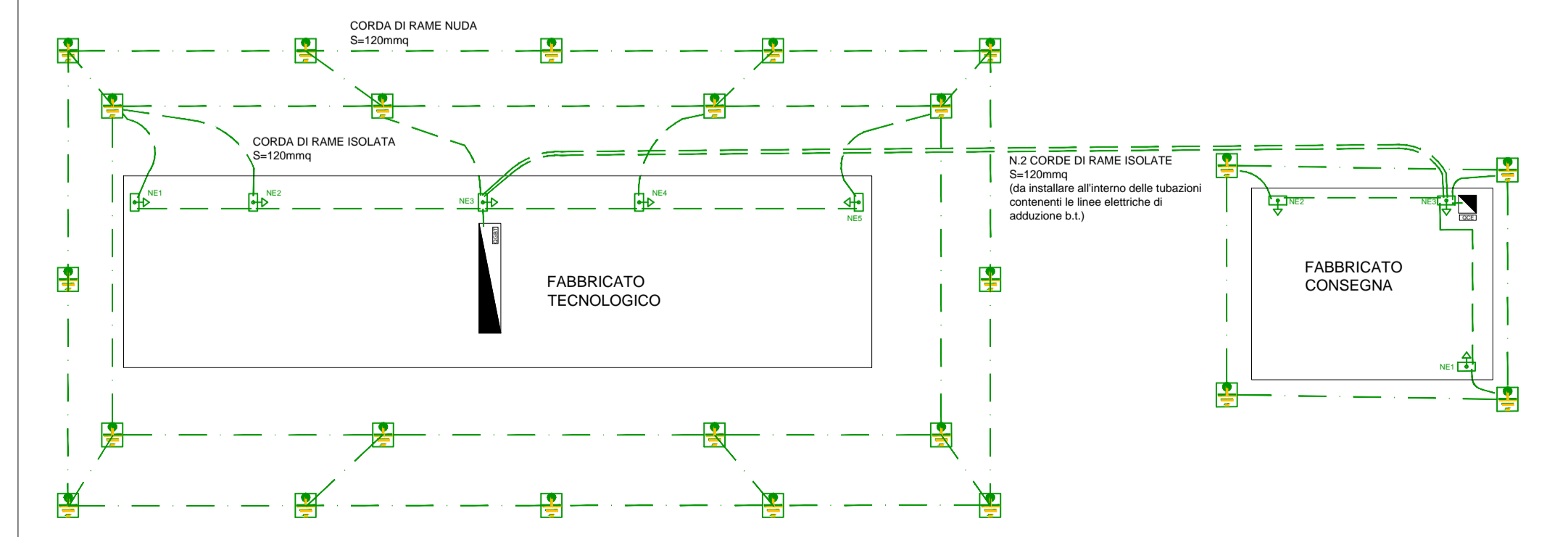


PARTICOLARE PIASTRA EQUIPOTENZIALE (NE3) LOCALE UTENTE



SIMBOLI	DESCRIZIONE
Q...	Quadro elettrico di nuova installazione e sua denominazione QVC - Quadro in resina IP55 QGBT - Quadro in metallo IP44 QPAR - Quadro in resina IP55
	Pozzetto 45x45cm con chiusura portapavimentazione completo di dispersore verticale di terra L=4,5m costituito da paline componibili (l=1,5m) in acciaio ramato
	Corda di rame nuda per impianti di terra sezione 1x120mmq
	Corda di rame isolata per impianti di terra sezione 1x120mmq
	Nodo equipotenziale in piatto di rame nudo 50x10mm distanziato da parete con isolatori in resina epossidica h=50mm

RAPPRESENTAZIONE SCHEMATICA DI INTERCONNESSIONE FRA IMPIANTO DI TERRA FABBRICATO TECNOLOGICO E FABBRICATO CONSEGNA



COMMITTENTE:



DIREZIONE LAVORI:



APPALTATORE:



PROGETTAZIONE:

RAGGRUPPAMENTO TEMPORANEO PROGETTISTI



PROGETTISTA:

Ing. LUCA NANI

DIRETTORE DELLA PROGETTAZIONE:

Ing. PIETRO MAZZOLI

Responsabile integrazione fra le varie prestazioni specialistiche

PROGETTO ESECUTIVO

ITINERARIO NAPOLI-BARI RADDOPPIO TRATTA CANCELLO-BENEVENTO 1° LOTTO FUNZIONALE CANCELLO-FRASSO TELESINO E VARIANTE ALLA LINEA ROMA-NAPOLI VIA CASSINO NEL COMUNE MADDALONI

LUCE E FORZA MOTTRICE

Galleria Monte Aglio-Piazzale imbocco galleria lato sud
Planimetria generale dell'impianto di terra fabbricato consegna Enel

APPALTATORE CONSORZIO CFT IL DIRETTORE TECNICO Geom. G. BIANCHI 13/09/2018	SCALA: 1:50
--	----------------

COMMESSA	LOTTO	FASE	ENTE	TIPO DOC.	OPERA/DISCIPLINA	PROGR.	REV.
IF1N	01	E	ZZ	PB	LF0200	005	B

Rev.	Descrizione	Redatto	Data	Verificato	Data	Approvato	Data	Autorizzato Data
A	Emissione	F.Checucci	10/07/2018	L.Nani	10/07/2018	P.Mazzoli	10/07/2018	L.Nani
B	Rev. Istruttoria (TF 29/08/18)	F.Checucci	13/09/2018	L.Nani	13/09/2018	P.Mazzoli	13/09/2018	