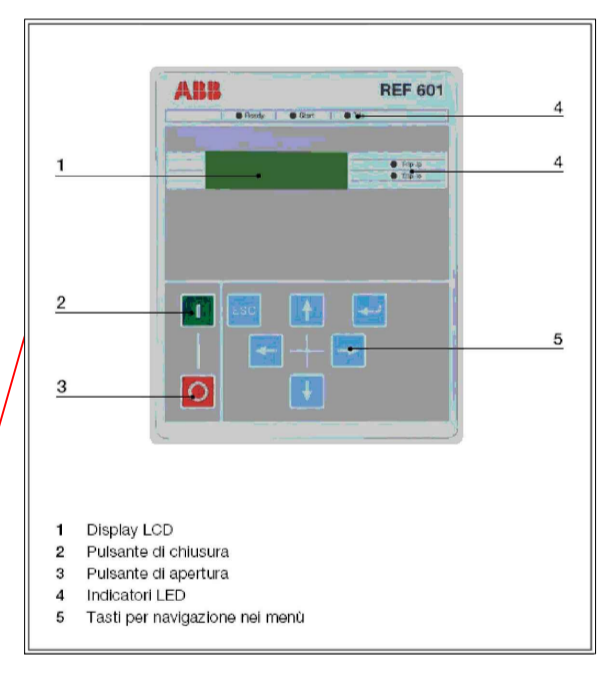


LEGENDA

	SEZIONATORE DI TERRA		CONTATORE
	SEZIONATORE ROTATIVO		INDICATORE PRESENZA TENSIONE
	SEZIONATORE ROTATIVO SOTTO CARICO		COMMUTATORE VOLTMETRICO O AMPEROMETRICO
	SEZIONATORE DI LINEA A CERNIERA		APPARECCHIATURA ESTRAIBILE
	INTERRUTTORE DI MT IN ESAFLORURO DI ZOLFO		TERMINALE CAVO
	FUSIBILE		BLOCCHI A CHIAVE: C: Chiave libera a sezionatore (interruttore) chiuso A: Chiave libera a sezionatore (interruttore) aperto
	TRASFORMATORE DI CORRENTE		RELE' DI PROTEZIONE: 26 RELE' TEMPERATURA - A = Allar- S = Scatt 27 RELE' DI MINIMA TENSIONE 30 RELE' A CARTELLINO 49 RELE' TERMICO 50 RELE' DI CORTO CIRCUITO 51 RELE' DI MASSIMA CORRENTE TEMPORIZZ. 67 RELE' DI TERRA
	TRASFORMATORE DI TENSIONE A DUE SECONDARI		COMANDO MOTORIZZATO BOBINA APERTURA BOBINA CHIUSURA BOBINA MINIMA TENSIONE
	TRASFORMATORE DI TENSIONE A DUE SECONDARI		STRUMENTO INDICATORE: A = Amperometro V = Voltmetro W = Wattmetro P = Costmetro
	TRASFORMATORE DI POTENZA		STRUMENTO REGISTRATORE DI POTENZA ATTIVA

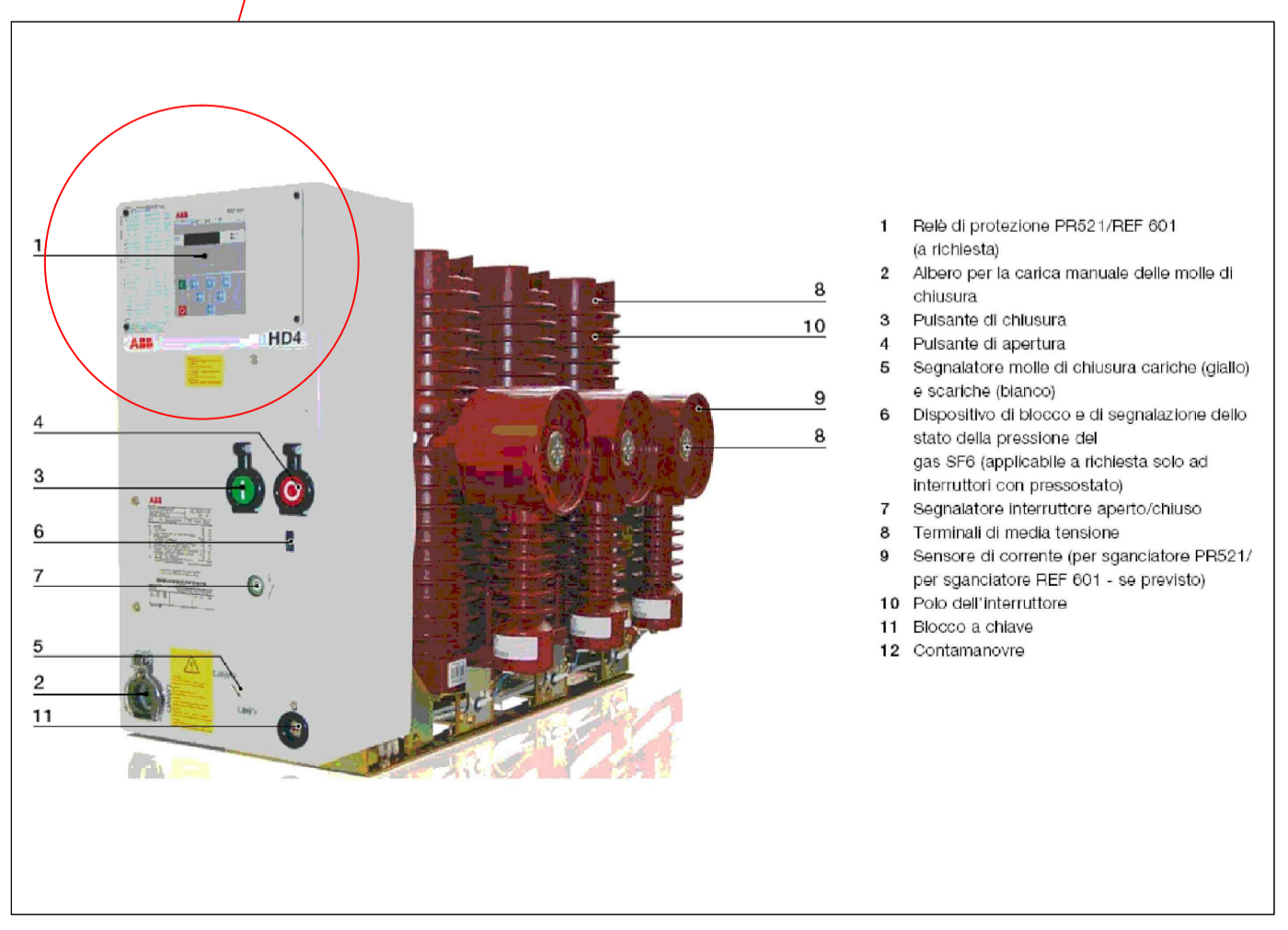
NOTA:
 - QUADRI A TENUTA ALL'ARCO INTERNO IAC a FLR 16kA x 1s
 - SCOMPARTI SECONDO LINEA GUIDA RFI DMA IM LA LG IFS 300 A
 - I TRASFORMATORI DOVRANNO RISPONDERE A QUANTO PREVISTO ALL'INTERNO DELLA SPECIFICA RFI DPRIM STF IFS LF618 A ED ALLE NORME CEI EN 60076

PARTICOLARE DEL RELE' DI PROTEZIONE



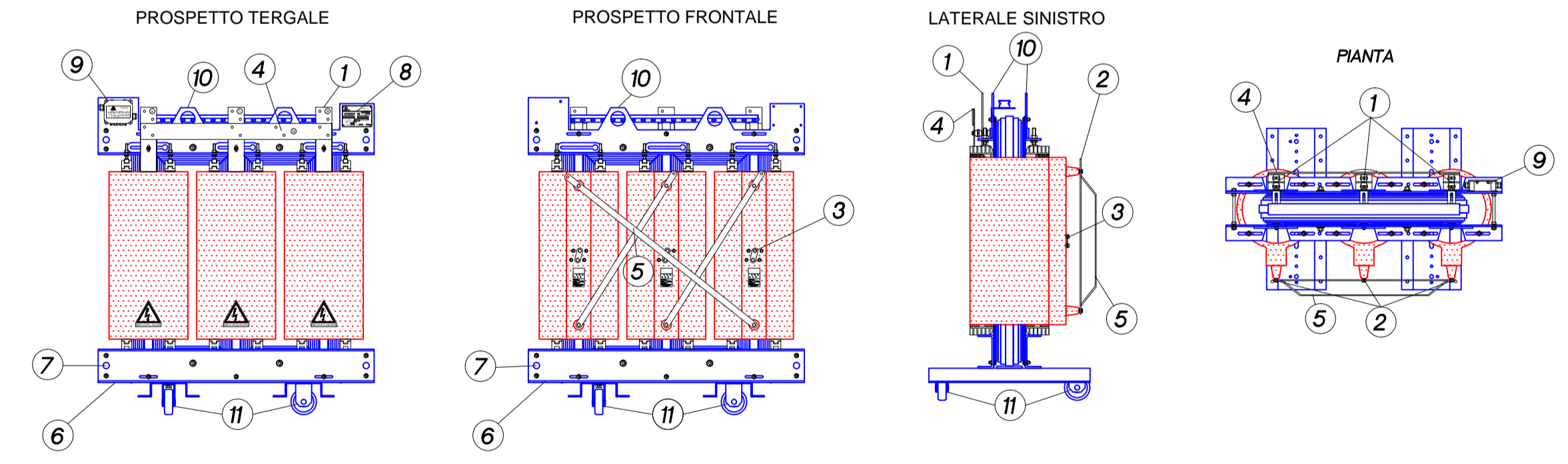
- 1 Display LCD
- 2 Pulsante di chiusura
- 3 Pulsante di apertura
- 4 Indicatori LED
- 5 Tasti per navigazione nel menu

PARTICOLARE DELL'INTERRUTTORE IN SF6

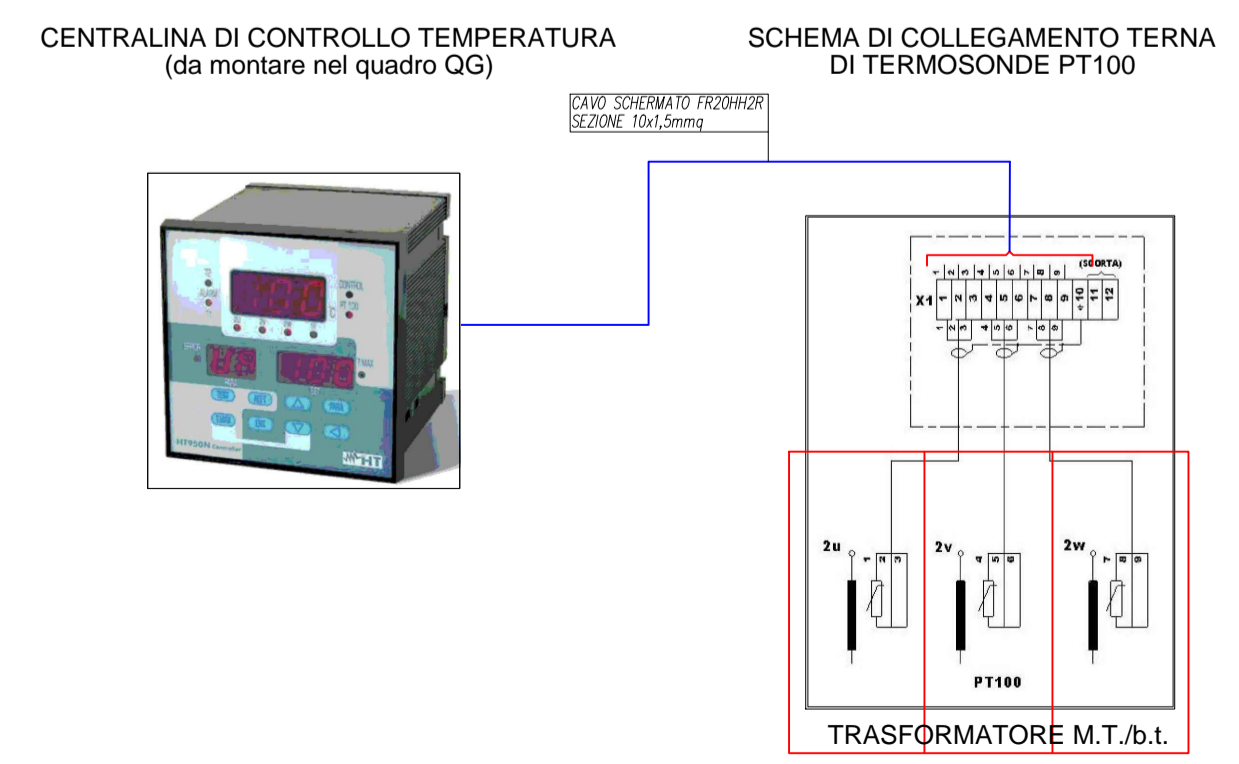


- 1 Pannello di protezione PR521/REF 601 (a richiesta)
- 2 Albero per la carica manuale delle molle di chiusura
- 3 Pulsante di chiusura
- 4 Pulsante di apertura
- 5 Segnalatore molle di chiusura cariche (giallo) e scariche (bianco)
- 6 Dispositivo di blocco e di segnalazione dello stato della pressione del gas SF6 (applicabile a richiesta solo ad interruttori con pressostato)
- 7 Segnalatore interruttore aperto/chiuso
- 8 Terminali di media tensione
- 9 Sanoce di corrente (per sganciatore PR521/ per sganciatore REF 601 - se previsto)
- 10 Polo dell'interruttore
- 11 Blocco a chiave
- 12 Contamanovre

TRASFORMATORE M.T./b.t. - PARTICOLARI COSTRUTTIVI



CENTRALINA DI CONTROLLO TEMPERATURA TRASFORMATORE E TERMOSONDE PT100 - SCHEMA DI COLLEGAMENTO



LEGENDA

- 1 TERMINALI b.t.
- 2 TERMINALI M.T.
- 3 COMMUTATORE LATO M.T. +/-2X2,5%
- 4 TERMINALE DI NEUTRO
- 5 COLLEGAMENTO A TRIANGOLO SU PRIMARIO
- 6 MORSETTO DI COLLEGAMENTO A TERRA
- 7 FORI DI TRAINO
- 8 TARGA DI RICONOSCIMENTO
- 9 CASSETTA DI ARRIVO SEGNALI TERMOSONDE PT100
- 10 GOLFARI DI SOLLEVAMENTO
- 11 RUOTE ORIENTABILI A 90°
- 12 CARTELLO MONITORE

DIREZIONE LAVORI:

APPALTATORE:

PROGETTAZIONE: PIZZAROTTI Sintagma INTEBRA

PROGETTISTA: Ing. LUCA NANI

DIRETTORE DELLA PROGETTAZIONE: Ing. PIETRO MAZZOLI

Responsabile integrazione fra le varie prestazioni specialistiche

PROGETTO ESECUTIVO

ITINERARIO NAPOLI-BARI RADDOPPIO TRATTA CANCELLO-BENEVENTO 1° LOTTO FUNZIONALE CANCELLO-FRASSO TELESINO E VARIANTE ALLA LINEA ROMA-NAPOLI VIA CASSINO NEL COMUNE MADDALONI

LUCE E FORZA MOTRICE

Galleria Monte Aglio-Piazzale imbocco galleria lato sud
Galleria Monte Aglio lato Nord: Schema elettrico unifilare e fronte quadro MT

APPALTATORE	CONSORZIO CFT IL DIRETTORE TECNICO Geom. C. BIANCHI 13/09/2018	SCALA:	
-------------	---	--------	--

COMMESSA	LOTTO	FASE	ENTE	TIPO DOC.	OPERA/DISCIPLINA	PROGR.	REV.
IF1N	01	E	ZZ	DX	LF0200	007	B

Rev.	Descrizione	Redatto	Data	Verificato	Data	Approvato	Data	Autorizzato Data
A	Emissione	F. Checucci	10/07/2018	L.Nani	10/07/2018	P. Mazzoli	10/07/2018	L.Nani
B	Rev. Istruttoria (IF 28/08/18)	F. Checucci	13/09/2018	L.Nani	13/09/2018	P. Mazzoli	13/09/2018	

File: IF1N.0.1.E.ZZ.DX.LF.02.0.0.007.B.dwg n. Elab.: