

COMMITTENTE:



DIREZIONE LAVORI:



APPALTATORE:



PROGETTAZIONE:	PROGETTISTA:	DIRETTORE DELLA PROGETTAZIONE
RAGGRUPPAMENTO TEMPORANEO PROGETTISTI	Ing. LUCA NANI	Ing. PIETRO MAZZOLI
		Responsabile integrazione fra le varie prestazioni specialistiche

## PROGETTO ESECUTIVO

### ITINERARIO NAPOLI-BARI

### RADDOPPIO TRATTA CANCELLO-BENEVENTO

### 1° LOTTO FUNZIONALE CANCELLO-FRASSO TELESINO E VARIANTE ALLA LINEA ROMA-NAPOLI VIA CASSINO NEL COMUNE DI MADDALONI

### IMPIANTI LUCE E FORZA MOTRICE

### GALLERIA MONTE AGLIO – PIAZZALE IMBOCCO GALLERIA LATO SUD

### RELAZIONE DI CALCOLO IMPIANTI DI TERRA

APPALTATORE	SCALA:
Consorzio CFT IL DIRETTORE TECNICO Geom. C. BIANCHI 13-09-2018	-

COMMESSA LOTTO FASE ENTE TIPO DOC. OPERA/DISCIPLINA PROGR. REV.

I	F	1	N	0	1	E	Z	Z	R	O	L	F	0	2	0	0	0	0	6	B
---	---	---	---	---	---	---	---	---	---	---	---	---	---	---	---	---	---	---	---	---

Rev.	Descrizione	Redatto	Data	Verificato	Data	Approvato	Data	Autorizzato Data
A	Emissione	F.Checucci	10-07-2018	L.Nani	10-07-2018	P. Mazzoli	10-07-2018	L.Nani
B	Rev. Istruttoria ITF 29/08/18	F.Checucci	13-09-2018	L.Nani	13-09-2018	P. Mazzoli	13-09-2018	
								13-09-2018

File: IF1N.0.1.E.ZZ.RO.LF.02.0.0.006.B.doc

n. Elab.:

 <p>Consorzio CFT PIZZAROTTI FONDATA NEL 1962</p>	<p><b>ITINERARIO NAPOLI – BARI</b>  <b>RADDOPPIO TRATTA CANCELLO – BENEVENTO</b>  <b>1° LOTTO FUNZIONALE CANCELLO - FRASSO TELESINO E</b>  <b>VARIANTE ALLA LINEA ROMA-NAPOLI VIA CASSINO NEL</b>  <b>COMUNE DI MADDALONI – PROGETTO ESECUTIVO</b></p>												
<p><b>IMPIANTI LUCE E FORZA MOTRICE</b>  <b>GALLERIA MONTE AGLIO – PIAZZALE IMBOCCO</b>  <b>GALLERIA LATO SUD</b>  <b>RELAZIONE DI CALCOLO IMPIANTI DI TERRA</b></p>	<table border="1"> <thead> <tr> <th>COMMESSA</th> <th>LOTTO</th> <th>CODIFICA</th> <th>DOCUMENTO</th> <th>REV.</th> <th>FOGLIO</th> </tr> </thead> <tbody> <tr> <td>IF1N</td> <td>01 E ZZ</td> <td>RO</td> <td>LF0200 006</td> <td>B</td> <td>2 di 17</td> </tr> </tbody> </table>	COMMESSA	LOTTO	CODIFICA	DOCUMENTO	REV.	FOGLIO	IF1N	01 E ZZ	RO	LF0200 006	B	2 di 17
COMMESSA	LOTTO	CODIFICA	DOCUMENTO	REV.	FOGLIO								
IF1N	01 E ZZ	RO	LF0200 006	B	2 di 17								

## Indice

<b>1</b>	<b>PREMESSA .....</b>	<b>3</b>
<b>2</b>	<b>CRITERI PROGETTUALI .....</b>	<b>3</b>
<b>3</b>	<b>COMPOSIZIONE DI UN IMPIANTO DI TERRA – GENERALITA’ .....</b>	<b>4</b>
3.1	DISPERSORE .....	5
3.2	CONDUTTORI DI TERRA.....	6
3.3	COLLETTORE (O NODO) PRINCIPALE DI TERRA .....	6
3.4	CONDUTTORI DI PROTEZIONE.....	7
3.5	CONDUTTORI EQUIPOTENZIALI .....	9
<b>4</b>	<b>COSTITUZIONE DELL’IMPIANTO .....</b>	<b>9</b>
<b>5</b>	<b>DIMENSIONAMENTO.....</b>	<b>10</b>
5.1	SCELTA DEI PARAMETRI PROGETTUALI .....	10
5.2	CALCOLO DELLA RESISTENZA DI TERRA DEL DISPERSORE .....	11
5.2.1	CALCOLO DELLA RESISTENZA DELL’ANELLO PERIMETRALE ESTERNO CABINA MT/BT .....	11
5.2.2	CALCOLO DELLA RESISTENZA DELL’ANELLO PERIMETRALE INTERNO FABBRICATO.....	11
5.2.3	CALCOLO DELLA RESISTENZA DEL SISTEMA DI PICCHETTI VERTICALI FABBRICATO .....	12
5.2.4	CALCOLO DELLA RESISTENZA DELL’ ANELLO PERIMETRALE POSATO ATTORNO AL FABBRICATO DI CONSEGNA ENEL 13	
5.2.5	CALCOLO DELLA RESISTENZA DEL SISTEMA DI PICCHETTI VERTICALI AD INTEGRAZIONE DELL’IMPIANTO FABBRICATO CONSEGNA ENEL.....	13
5.2.6	CALCOLO DELLA RESISTENZA TOTALE DI TERRA .....	14
5.3	VERIFICA DELLE TENSIONI DI PASSO E DI CONTATTO.....	15
<b>6</b>	<b>RIFERIMENTI NORMATIVI .....</b>	<b>15</b>
6.1	LEGGI E NORMATIVE COGENTI .....	15
6.2	NORME CEI - UNI .....	16

	<b>ITINERARIO NAPOLI – BARI</b> <b>RADDOPPIO TRATTA CANCELLO – BENEVENTO</b> <b>1° LOTTO FUNZIONALE CANCELLO - FRASSO TELESINO E</b> <b>VARIANTE ALLA LINEA ROMA-NAPOLI VIA CASSINO NEL</b> <b>COMUNE DI MADDALONI – PROGETTO ESECUTIVO</b>												
<b>IMPIANTI LUCE E FORZA MOTRICE</b> <b>GALLERIA MONTE AGLIO – PIAZZALE IMBOCCO</b> <b>GALLERIA LATO SUD</b> <b>RELAZIONE DI CALCOLO IMPIANTI DI TERRA</b>	<table border="1"> <thead> <tr> <th>COMMESSA</th> <th>LOTTO</th> <th>CODIFICA</th> <th>DOCUMENTO</th> <th>REV.</th> <th>FOGLIO</th> </tr> </thead> <tbody> <tr> <td>IF1N</td> <td>01 E ZZ</td> <td>RO</td> <td>LF0200 006</td> <td>B</td> <td>3 di 17</td> </tr> </tbody> </table>	COMMESSA	LOTTO	CODIFICA	DOCUMENTO	REV.	FOGLIO	IF1N	01 E ZZ	RO	LF0200 006	B	3 di 17
COMMESSA	LOTTO	CODIFICA	DOCUMENTO	REV.	FOGLIO								
IF1N	01 E ZZ	RO	LF0200 006	B	3 di 17								

## 1 PREMESSA

La presente relazione ha lo scopo di descrivere il dimensionamento dell'impianto di terra che dovrà essere installato nell'impianto eseguito all'interno del piazzale imbocco Galleria Monte Aglio lato Sud inserito all'interno del raddoppio della tratta Cancello – Benevento sull'itinerario Napoli – Bari e relativo al 1° Lotto funzionale Cancello Frasso Telesino e variante alla linea Roma Napoli Via Cassino nel Comune di Maddaloni

## 2 CRITERI PROGETTUALI

L'impianto di messa a terra in oggetto è destinato a realizzare il sistema di protezione dai contatti indiretti denominato "Protezione mediante interruzione automatica dell'alimentazione".

Il progetto dell'impianto di terra deve soddisfare le seguenti esigenze:

- Garantire la sicurezza delle persone contro le tensioni di contatto e le tensioni di passo che si manifestano a causa delle correnti di guasto a terra
- Presentare una sufficiente resistenza meccanica
- Presentare una sufficiente resistenza nei confronti della corrosione
- Essere in grado di sopportare termicamente le più elevate correnti di guasto prevedibili

La protezione contro i contatti indiretti consiste nel prendere le misure intese a proteggere le persone contro i pericoli risultanti dal contatto con parti conduttrici che possono andare in caso di cedimento dell'isolamento principale o per altre cause accidentali. L'impianto elettrico utilizzatore dovrà avere un proprio impianto di terra al quale dovranno essere collegati tutti i sistemi di masse metalliche accessibili di notevole estensione esistenti nell'area dell'impianto elettrico utilizzatore stesso. L'impianto di messa a terra dovrà essere rispondente alle norme CEI 64-8 nonché realizzato in modo da poter effettuare le verifiche periodiche di efficienza; l'impianto di messa a terra dovrà essere comprensivo dei seguenti singoli elementi:

- dispersori di terra costituiti da elementi metallici posti in intimo contatto con il terreno onde realizzare il collegamento elettrico con la terra;
- conduttore di terra, in intimo contatto con il terreno, destinato a collegare i dispersori fra di loro e al collettore (o nodo) principale di terra;
- conduttori di protezione, in partenza dal collettore di terra per il collegamento delle masse metalliche degli apparecchi da proteggere (corpi illuminanti, prese a spina ecc.). Non possono essere impiegati conduttori di protezione di sezione inferiore a 6 mmq se non protetti meccanicamente;
- collettore (o nodo) principale di terra nel quale dovranno confluire i conduttori di terra, di protezione e di equipotenzialità;
- conduttori equipotenziali che dovranno assicurare l'equipotenzialità tra le masse e/o masse estranee (parti conduttrici, non facenti parte dell'impianto elettrico, suscettibili di introdurre il potenziale di terra).

	<b>ITINERARIO NAPOLI – BARI</b> <b>RADDOPPIO TRATTA CANCELLO – BENEVENTO</b> <b>1° LOTTO FUNZIONALE CANCELLO - FRASSO TELESINO E</b> <b>VARIANTE ALLA LINEA ROMA-NAPOLI VIA CASSINO NEL</b> <b>COMUNE DI MADDALONI – PROGETTO ESECUTIVO</b>												
<b>IMPIANTI LUCE E FORZA MOTRICE</b> <b>GALLERIA MONTE AGLIO – PIAZZALE IMBOCCO</b> <b>GALLERIA LATO SUD</b> <b>RELAZIONE DI CALCOLO IMPIANTI DI TERRA</b>	<table border="1"> <thead> <tr> <th>COMMESSA</th> <th>LOTTO</th> <th>CODIFICA</th> <th>DOCUMENTO</th> <th>REV.</th> <th>FOGLIO</th> </tr> </thead> <tbody> <tr> <td>IF1N</td> <td>01 E ZZ</td> <td>RO</td> <td>LF0200 006</td> <td>B</td> <td>4 di 17</td> </tr> </tbody> </table>	COMMESSA	LOTTO	CODIFICA	DOCUMENTO	REV.	FOGLIO	IF1N	01 E ZZ	RO	LF0200 006	B	4 di 17
COMMESSA	LOTTO	CODIFICA	DOCUMENTO	REV.	FOGLIO								
IF1N	01 E ZZ	RO	LF0200 006	B	4 di 17								

Una volta eseguito l'impianto di messa a terra, la protezione contro i contatti indiretti dovrà essere realizzata attuando il coordinamento fra impianto di messa a terra e interruttori differenziali. Questo tipo di protezione richiede l'installazione di un impianto di terra coordinato con un interruttore con relè differenziale che assicuri l'apertura dei circuiti da proteggere non appena eventuali correnti di guasto creino situazioni di pericolo.

Affinché detto coordinamento sia efficiente dovrà essere osservata la seguente relazione:

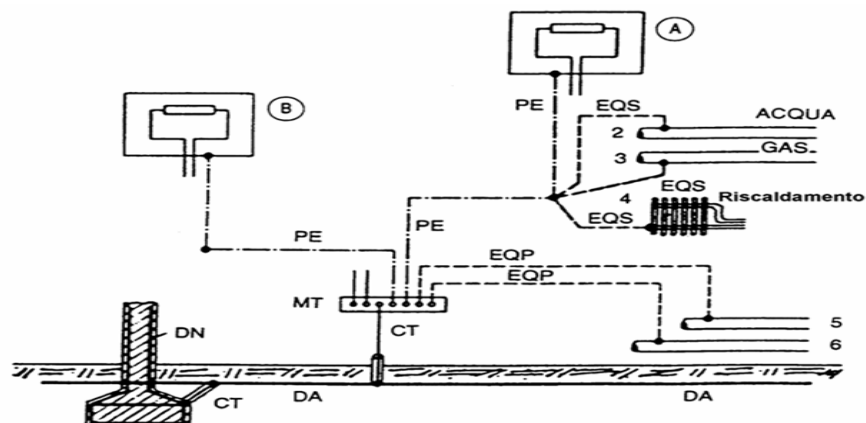
$$Z_a \leq 230(V) / I_a$$

dove  $R_t$  è il valore dell'impedenza dell'anello di guasto in ohm ed  $I_a$  il più elevato fra i valori in ampere delle correnti differenziali nominali di intervento dei dispositivi posti a protezione dei singoli impianti utilizzatori che provoca il funzionamento automatico entro 5 secondi del dispositivo di protezione contro le sovracorrenti.

### 3 COMPOSIZIONE DI UN IMPIANTO DI TERRA – GENERALITA'

Per impianto di terra si intende l'insieme dei seguenti elementi:

- dispersori
- conduttori di terra
- collettore o nodo principale di terra
- conduttori di protezione
- conduttori equipotenziali



- DA: Dispersore intenzionale  
 DN: Dispersore naturale (di fatto)  
 CT: Conduttore di terra (tratto di conduttore non in contatto elettrico con il terreno)  
 MT: Collettore (o nodo) principale di terra  
 PE: Conduttore di protezione  
 EQP: Conduttori equipotenziali principali  
 EQS: Conduttori equipotenziali supplementari (per es. in locale da bagno)  
 A-B: Masse  
 2,3,4,5,6: Masse estranee

	<b>ITINERARIO NAPOLI – BARI</b> <b>RADDOPPIO TRATTA CANCELLO – BENEVENTO</b> <b>1° LOTTO FUNZIONALE CANCELLO - FRASSO TELESINO E</b> <b>VARIANTE ALLA LINEA ROMA-NAPOLI VIA CASSINO NEL</b> <b>COMUNE DI MADDALONI – PROGETTO ESECUTIVO</b>												
<b>IMPIANTI LUCE E FORZA MOTRICE</b> <b>GALLERIA MONTE AGLIO – PIAZZALE IMBOCCO</b> <b>GALLERIA LATO SUD</b> <b>RELAZIONE DI CALCOLO IMPIANTI DI TERRA</b>	<table border="1"> <thead> <tr> <th>COMMESSA</th> <th>LOTTO</th> <th>CODIFICA</th> <th>DOCUMENTO</th> <th>REV.</th> <th>FOGLIO</th> </tr> </thead> <tbody> <tr> <td>IF1N</td> <td>01 E ZZ</td> <td>RO</td> <td>LF0200 006</td> <td>B</td> <td>5 di 17</td> </tr> </tbody> </table>	COMMESSA	LOTTO	CODIFICA	DOCUMENTO	REV.	FOGLIO	IF1N	01 E ZZ	RO	LF0200 006	B	5 di 17
COMMESSA	LOTTO	CODIFICA	DOCUMENTO	REV.	FOGLIO								
IF1N	01 E ZZ	RO	LF0200 006	B	5 di 17								

L'impianto di messa a terra deve essere realizzato secondo la Norma CEI 64-8, tenendo conto delle raccomandazioni della "Guida per l'esecuzione dell'impianto di terra negli edifici per uso residenziale e terziario" (CEI 64-12); nelle pagine seguenti si riassumono le principali prescrizioni relative agli impianti di bassa tensione.

In ogni impianto utilizzatore deve essere realizzato un impianto di terra unico. A detto impianto devono essere collegate tutte le masse e le masse estranee esistenti nell'area dell'impianto utilizzatore, la terra di protezione e di funzionamento dei circuiti e degli apparecchi utilizzatori (ove esistenti: centro stella dei trasformatori, impianto contro i fulmini, ecc.).

L'esecuzione dell'impianto di terra va correttamente programmata nelle varie fasi della costruzione e con le dovute caratteristiche. Infatti alcune parti dell'impianto di terra, tra cui il dispersore, possono essere installate correttamente (ed economicamente) solo durante le prime fasi della costruzione, con l'utilizzazione dei dispersori di fatto (ferri del cemento armato, tubazioni metalliche ecc.).

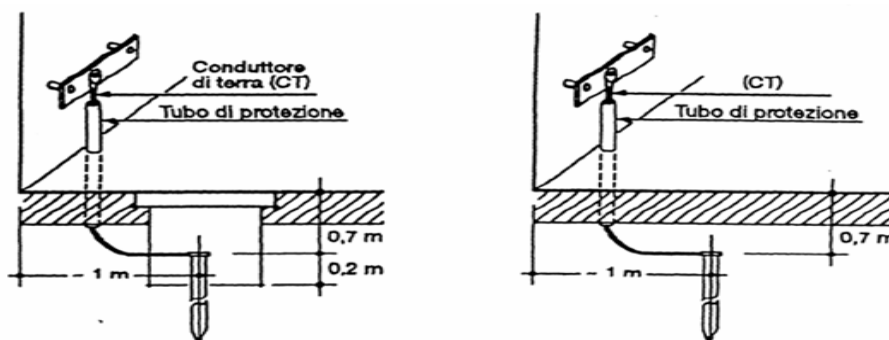
Si andranno adesso a descrivere i componenti principali che costituiscono un impianto di terra.

### 3.1 DISPERSORE

Il dispersore è il componente che permette di disperdere le correnti che possono fluire verso terra. È generalmente costituito da elementi metallici, ad esempio: tondi, profilati, tubi, nastri, corde, piastre le cui dimensioni e caratteristiche sono specificate dalla Norma CEI 64-8.

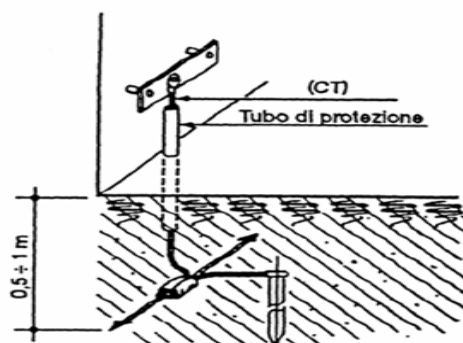
Quando si realizzano dispersori intenzionali, affinché il valore della resistenza di terra rimanga costante nel tempo, si deve porre la massima cura all'installazione ed alla profondità dei dispersori. È preferibile che gli elementi disperdenti siano collocati all'esterno del perimetro dell'edificio.

Esempi di dispersori intenzionali:



Picchetto alloggiato in pozzetto con coperchio

Picchetto interrato direttamente (senza pozzetto)



Combinazione di picchetti ed elementi orizzontali. Il collegamento deve essere realizzato mediante morsetto a pressione con viti (evitando il taglio del conduttore)

	<b>ITINERARIO NAPOLI – BARI</b> <b>RADDOPPIO TRATTA CANCELLO – BENEVENTO</b> <b>1° LOTTO FUNZIONALE CANCELLO - FRASSO TELESINO E</b> <b>VARIANTE ALLA LINEA ROMA-NAPOLI VIA CASSINO NEL</b> <b>COMUNE DI MADDALONI – PROGETTO ESECUTIVO</b>												
<b>IMPIANTI LUCE E FORZA MOTRICE</b> <b>GALLERIA MONTE AGLIO – PIAZZALE IMBOCCO</b> <b>GALLERIA LATO SUD</b> <b>RELAZIONE DI CALCOLO IMPIANTI DI TERRA</b>	<table border="1"> <tr> <td>COMMESSA</td> <td>LOTTO</td> <td>CODIFICA</td> <td>DOCUMENTO</td> <td>REV.</td> <td>FOGLIO</td> </tr> <tr> <td>IF1N</td> <td>01 E ZZ</td> <td>RO</td> <td>LF0200 006</td> <td>B</td> <td>6 di 17</td> </tr> </table>	COMMESSA	LOTTO	CODIFICA	DOCUMENTO	REV.	FOGLIO	IF1N	01 E ZZ	RO	LF0200 006	B	6 di 17
COMMESSA	LOTTO	CODIFICA	DOCUMENTO	REV.	FOGLIO								
IF1N	01 E ZZ	RO	LF0200 006	B	6 di 17								

## 3.2 CONDUTTORI DI TERRA

Sono definiti conduttori i terra i conduttori che collegano i dispersori al collettore (o nodo) principale di terra, oppure i dispersori tra loro. Sono generalmente costituiti da conduttori di rame (o equivalente) o ferro.

I conduttori di terra devono essere affidabili ed avere caratteristiche che ne permettano una buona conservazione ed efficienza nel tempo, devono quindi essere resistenti ed adatti all'impiego.

Per la realizzazione dei conduttori di terra possono essere impiegati:

- corde, piattine
- elementi strutturali metallici inamovibili

I conduttori di terra devono rispettare le seguenti sezioni minime:

Tipo di conduttore	Sezione minima del conduttore di terra
Con protezione contro la corrosione ma non meccanica	16 mm <sup>2</sup>
Senza protezione contro la corrosione	25 mm <sup>2</sup> in rame 50 mm <sup>2</sup> in ferro
Con protezione contro la corrosione e con protezione meccanica	Sezione del conduttore di protezione

## 3.3 COLLETTORE (O NODO) PRINCIPALE DI TERRA

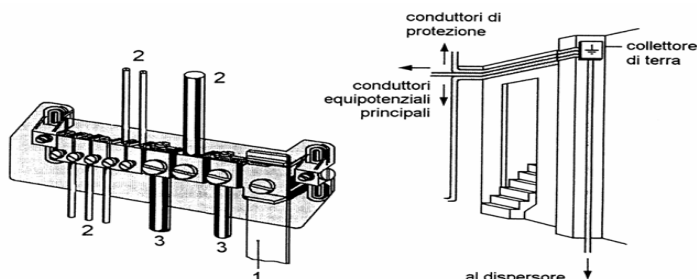
In ogni impianto deve essere previsto in posizione accessibile (per effettuare le verifiche e le misure) almeno un collettore (o nodo) principale di terra.

A tale collettore devono essere collegati:

- il conduttore di terra
- conduttori di protezione
- conduttori equipotenziali principali

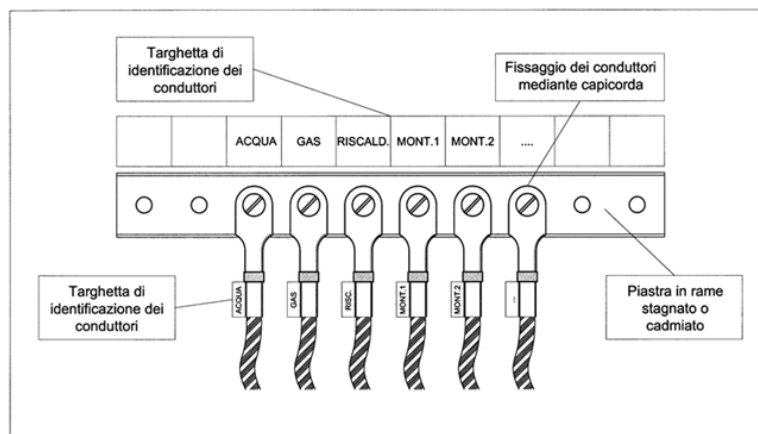
Ogni conduttore deve avere un proprio morsetto opportunamente segnalato e, per consentire l'effettuazione delle verifiche e delle misure, deve essere prevista la possibilità di scollegare, solo mediante attrezzo, i singoli conduttori che confluiscono nel collettore principale di terra.

Esempi di nodo principale di terra:



- 1 - Conduttore di terra proveniente dal dispersore
- 2 - Conduttori di protezione
- 3 - Conduttori equipotenziali principali

	<b>ITINERARIO NAPOLI – BARI</b> <b>RADDOPPIO TRATTA CANCELLO – BENEVENTO</b> <b>1° LOTTO FUNZIONALE CANCELLO - FRASSO TELESINO E</b> <b>VARIANTE ALLA LINEA ROMA-NAPOLI VIA CASSINO NEL</b> <b>COMUNE DI MADDALONI – PROGETTO ESECUTIVO</b>												
<b>IMPIANTI LUCE E FORZA MOTRICE</b> <b>GALLERIA MONTE AGLIO – PIAZZALE IMBOCCO</b> <b>GALLERIA LATO SUD</b> <b>RELAZIONE DI CALCOLO IMPIANTI DI TERRA</b>	<table border="1"> <tr> <td>COMMESSA</td> <td>LOTTO</td> <td>CODIFICA</td> <td>DOCUMENTO</td> <td>REV.</td> <td>FOGLIO</td> </tr> <tr> <td>IF1N</td> <td>01 E ZZ</td> <td>RO</td> <td>LF0200 006</td> <td>B</td> <td>7 di 17</td> </tr> </table>	COMMESSA	LOTTO	CODIFICA	DOCUMENTO	REV.	FOGLIO	IF1N	01 E ZZ	RO	LF0200 006	B	7 di 17
COMMESSA	LOTTO	CODIFICA	DOCUMENTO	REV.	FOGLIO								
IF1N	01 E ZZ	RO	LF0200 006	B	7 di 17								



### 3.4 CONDUTTORI DI PROTEZIONE

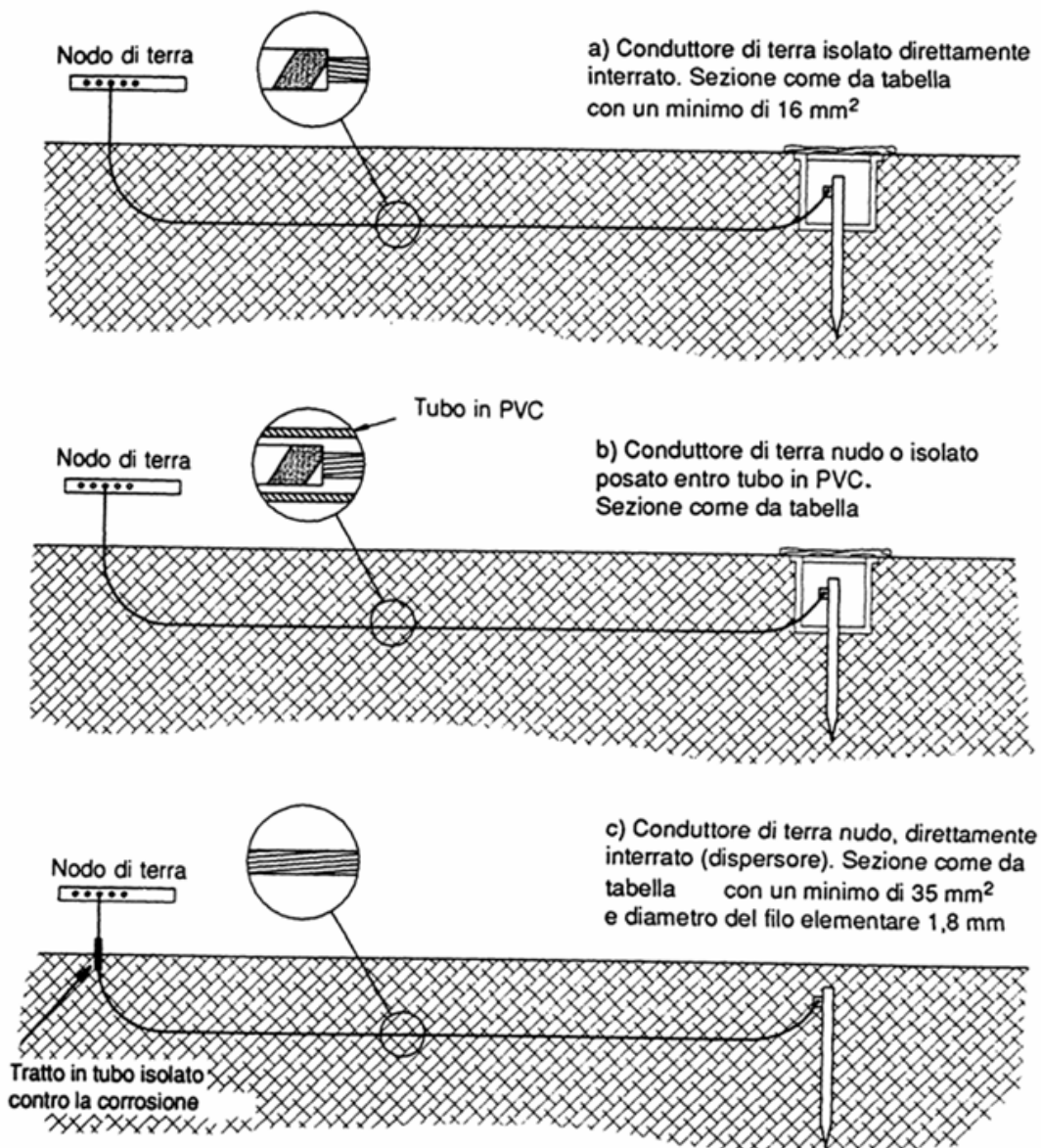
I conduttori di protezione devono essere distribuiti, insieme ai conduttori attivi, a tutte le masse ed ai poli di terra delle prese di corrente. Le sezioni dei conduttori di protezione dovranno avere una sezione coordinata con i conduttori di fase ad essi associati secondo la seguente tabella:

<b>Sezione del conduttore di fase <math>S</math> (<math>mm^2</math>)</b>	<b>Sezione minima del conduttore di protezione <math>S_{pe}</math> (<math>mm^2</math>)</b>
$S \leq 16$	$S_{pe} = S$
$16 < S \leq 35$	$S_{pe} = 16$
$S > 35$	$S_{pe} = S/2$

IMPIANTI LUCE E FORZA MOTRICE  
GALLERIA MONTE AGLIO – PIAZZALE IMBOCCO  
GALLERIA LATO SUD  
RELAZIONE DI CALCOLO IMPIANTI DI TERRA

COMMESSA	LOTTO	CODIFICA	DOCUMENTO	REV.	FOGLIO
IF1N	01 E ZZ	RO	LF0200 006	B	8 di 17

Sezione minima dei conduttori di terra interrati:





	<b>ITINERARIO NAPOLI – BARI</b> <b>RADDOPPIO TRATTA CANCELLO – BENEVENTO</b> <b>1° LOTTO FUNZIONALE CANCELLO - FRASSO TELESINO E</b> <b>VARIANTE ALLA LINEA ROMA-NAPOLI VIA CASSINO NEL</b> <b>COMUNE DI MADDALONI – PROGETTO ESECUTIVO</b>												
<b>IMPIANTI LUCE E FORZA MOTRICE</b> <b>GALLERIA MONTE AGLIO – PIAZZALE IMBOCCO</b> <b>GALLERIA LATO SUD</b> <b>RELAZIONE DI CALCOLO IMPIANTI DI TERRA</b>	<table border="1"> <tr> <td>COMMESSA</td> <td>LOTTO</td> <td>CODIFICA</td> <td>DOCUMENTO</td> <td>REV.</td> <td>FOGLIO</td> </tr> <tr> <td>IF1N</td> <td>01 E ZZ</td> <td>RO</td> <td>LF0200 006</td> <td>B</td> <td>9 di 17</td> </tr> </table>	COMMESSA	LOTTO	CODIFICA	DOCUMENTO	REV.	FOGLIO	IF1N	01 E ZZ	RO	LF0200 006	B	9 di 17
COMMESSA	LOTTO	CODIFICA	DOCUMENTO	REV.	FOGLIO								
IF1N	01 E ZZ	RO	LF0200 006	B	9 di 17								

### 3.5 CONDUTTORI EQUIPOTENZIALI

I conduttori equipotenziali principali e supplementari devono avere le sezioni indicate nelle tabelle che seguono.

<i>Sezione del conduttore di protezione (mm<sup>2</sup>)</i>	<i>Sezione del conduttore equipotenziale principale (mm<sup>2</sup>)</i>
S	Minimo 6 mm <sup>2</sup>

<i>Tipo di connessione</i>	<i>Sezione del conduttore di protezione (mm<sup>2</sup>)</i>	<i>Sezione minima del conduttore equipotenziale supplementare S<sub>b</sub></i>
<i>Tra due masse (M1 ed M2)</i>	<i>S<sub>PE1</sub> ed S<sub>PE2</sub></i> <i>(con S<sub>PE1</sub> ≤ S<sub>PE2</sub>)</i>	<i>S<sub>b</sub> ≥ S<sub>PE1</sub></i>
<i>Tra massa e massa estranea</i>	<i>S<sub>PE</sub></i>	<i>S<sub>PE</sub>/2</i>
<i>Tra due masse estranee</i>	<i>2.5 mm<sup>2</sup> con protezione meccanica</i>	
<i>Tra massa estranea e impianto di terra</i>	<i>4 mm<sup>2</sup> senza protezione meccanica</i>	

## 4 COSTITUZIONE DELL'IMPIANTO

L'impianto elettrico risulta essere alimentato tramite una fornitura in Media Tensione.

E' infatti prevista una cabina di trasformazione MT/BT disposta all'interno del fabbricato tecnologico dimensionata per alimentare l'intero carico elettrico.

Inoltre il sistema sarà dotato di dispositivo di alimentazione di emergenza (Gruppo Elettrogeno) dimensionato in maniera tale da poter garantire l'alimentazione di tutti i carichi "preferenziali" sia della galleria che della cabina stessa.

Pertanto, gli impianti di alimentazione saranno costituiti da un fabbricato di consegna ENEL (contenente le apparecchiature di protezione e sezionamento dell'Ente Gestore, i quadri di misura ed il quadro di Ricezione) e da un Fabbricato Tecnologico RFI contenente, tra l'altro, un quadro di Media Tensione, le apparecchiature di trasformazione 20/0,4kV per gli impianti ausiliari, le apparecchiature di trasformazione 20/1kV per l'alimentazione degli impianti di galleria ed i relativi quadri di distribuzione.

Per realizzare l'impianto disperdente, in relazione alle esigenze funzionali, alla geometria dei due fabbricati ed alla posizione relativa, si è scelto di interconnettere il dispersore del fabbricato Cabina MT/BT con quello del fabbricato di consegna ENEL mediante due conduttori isolati da 120 mm<sup>2</sup>, realizzando di fatto un impianto di terra unico.

Il sistema disperdente sarà composto dai seguenti elementi:

#### Dispersore Cabina MT/BT

- Anello perimetrale esterno, interrato a 1,2 m di profondità lungo il perimetro del piazzale della Cabina MT/BT;

	<b>ITINERARIO NAPOLI – BARI</b> <b>RADDOPPIO TRATTA CANCELLO – BENEVENTO</b> <b>1° LOTTO FUNZIONALE CANCELLO - FRASSO TELESINO E</b> <b>VARIANTE ALLA LINEA ROMA-NAPOLI VIA CASSINO NEL</b> <b>COMUNE DI MADDALONI – PROGETTO ESECUTIVO</b>												
<b>IMPIANTI LUCE E FORZA MOTRICE</b> <b>GALLERIA MONTE AGLIO – PIAZZALE IMBOCCO</b> <b>GALLERIA LATO SUD</b> <b>RELAZIONE DI CALCOLO IMPIANTI DI TERRA</b>	<table border="1"> <thead> <tr> <th>COMMESSA</th> <th>LOTTO</th> <th>CODIFICA</th> <th>DOCUMENTO</th> <th>REV.</th> <th>FOGLIO</th> </tr> </thead> <tbody> <tr> <td>IF1N</td> <td>01 E ZZ</td> <td>RO</td> <td>LF0200 006</td> <td>B</td> <td>10 di 17</td> </tr> </tbody> </table>	COMMESSA	LOTTO	CODIFICA	DOCUMENTO	REV.	FOGLIO	IF1N	01 E ZZ	RO	LF0200 006	B	10 di 17
COMMESSA	LOTTO	CODIFICA	DOCUMENTO	REV.	FOGLIO								
IF1N	01 E ZZ	RO	LF0200 006	B	10 di 17								

- Anello perimetrale interno, interrato a 0,6 m di profondità attorno al fabbricato Cabina MT/BT;
- Sistema di dispersori verticali a picchetto in numero idoneo a ottenere la limitazione delle tensioni di contatto.

### Dispersore Fabbricato ENEL

- Anello perimetrale interrato a 0,6 m di profondità attorno al fabbricato di consegna ENEL;
- Sistema di dispersori verticali a picchetto in numero idoneo a ottenere la limitazione delle tensioni di contatto.
- Collegamento tra l'anello perimetrale del fabbricato Cabina MT/BT e l'anello perimetrale del fabbricato di consegna ENEL mediante due conduttori N07V-K da 120 mm<sup>2</sup>.

Il calcolo della resistenza di terra per un impianto così configurato richiede un approccio analitico molto complesso, in quanto i dispersori si influenzano reciprocamente; tuttavia si può pensare di valutare, in prima approssimazione, la resistenza totale come parallelo tra le resistenze di ciascuno dei suindicati dispersori.

All'interno di ciascun locale verrà realizzato un nodo equipotenziale a cui collegare le masse metalliche del locale stesso tramite cavo in rame di sezione pari a 120 mm<sup>2</sup>. L'installazione a parete dei nodi equipotenziali e delle relative derivazioni alle masse metalliche dovrà essere realizzata mediante interposizione di distanziali in resina autoestinguente, a loro volta fissati a parete con viti in acciaio e tasselli in PVC. Ai suddetti nodi saranno realizzati almeno i seguenti collegamenti equipotenziali:

- Centro stella trasformatori;
- Barra di terra Quadro Generale di Bassa Tensione;
- Barra di terra Quadro di Media Tensione.

## 5 DIMENSIONAMENTO

### 5.1 SCELTA DEI PARAMETRI PROGETTUALI

I parametri significativi al fine del dimensionamento del dispersore di terra sono il tempo  $t$  d'intervento delle protezioni sul sistema, la resistenza di terra  $R_{tot}$  del dispersore medesimo e la corrente di terra  $I_t$  dispersa.

Secondo quanto indicato all'interno delle Norme CEI 64-8/4, i parametri che saranno presi di riferimento per lo sviluppo della verifica sono i seguenti:

$$t = 10 \text{ s};$$

$$I_g = 50 \text{ A};$$

Per la determinazione della resistenza di terra  $R_{tot}$  del dispersore è essenziale conoscere il valore della resistività del terreno; in questa fase si è assunto il valore prudenziale

$$\rho = 250 \Omega \text{m}$$

Anche in questo caso sarà cura dell'Appaltatore effettuare le necessarie verifiche strumentali per confermare o correggere il valore attribuito a tale parametro.

	<b>ITINERARIO NAPOLI – BARI</b> <b>RADDOPPIO TRATTA CANCELLO – BENEVENTO</b> <b>I° LOTTO FUNZIONALE CANCELLO - FRASSO TELESINO E</b> <b>VARIANTE ALLA LINEA ROMA-NAPOLI VIA CASSINO NEL</b> <b>COMUNE DI MADDALONI – PROGETTO ESECUTIVO</b>												
<b>IMPIANTI LUCE E FORZA MOTRICE</b> <b>GALLERIA MONTE AGLIO – PIAZZALE IMBOCCO</b> <b>GALLERIA LATO SUD</b> <b>RELAZIONE DI CALCOLO IMPIANTI DI TERRA</b>	<table border="1"> <thead> <tr> <th>COMMESSA</th> <th>LOTTO</th> <th>CODIFICA</th> <th>DOCUMENTO</th> <th>REV.</th> <th>FOGLIO</th> </tr> </thead> <tbody> <tr> <td>IF1N</td> <td>01 E ZZ</td> <td>RO</td> <td>LF0200 006</td> <td>B</td> <td>11 di 17</td> </tr> </tbody> </table>	COMMESSA	LOTTO	CODIFICA	DOCUMENTO	REV.	FOGLIO	IF1N	01 E ZZ	RO	LF0200 006	B	11 di 17
COMMESSA	LOTTO	CODIFICA	DOCUMENTO	REV.	FOGLIO								
IF1N	01 E ZZ	RO	LF0200 006	B	11 di 17								

## 5.2 CALCOLO DELLA RESISTENZA DI TERRA DEL DISPERSORE

La resistenza di terra dell'intero sistema disperdente può essere calcolata come parallelo delle resistenze dei singoli sistemi componenti, ossia dei dispersori lineari perimetrali (corda 120mmq) e dei dispersori verticali a picchetto.

### 5.2.1 CALCOLO DELLA RESISTENZA DELL'ANELLO PERIMETRALE ESTERNO CABINA MT/BT

Il dispersore perimetrale esterno risulta essere costituito, come detto, da corda nuda in rame sez.120 mm<sup>2</sup> interrata a profondità di 0,6 m rispetto al piano di calpestio ed avrà le seguenti caratteristiche geometriche:

Lunghezza	33,60 m
Larghezza	16,60 m
Perimetro	100,40 m
Area	557,80 m <sup>2</sup>

La resistenza di terra di un dispersore così costituito può essere calcolata con la seguente formula:

$$R_{ER} = \frac{\rho_E}{\pi^2 D} \ln \frac{2\pi D}{d}$$

Nella quale i vari termini assumono i seguenti significati:

- $\rho_E$  [m] = 250: Resistività del terreno;
- $D$  [m] = 26,65: Diametro del cerchio di area equivalente al dispersore ad anello;
- $d$  [mm] = 14: Diametro del conduttore;

Sostituendo i valori alla formula prima citata, avremo il valore:

$$R_m = 8,92 \Omega$$

### 5.2.2 CALCOLO DELLA RESISTENZA DELL'ANELLO PERIMETRALE INTERNO FABBRICATO

Il dispersore perimetrale interno risulta essere anch'esso costituito, come detto, da corda nuda in rame sez.120 mm<sup>2</sup> interrata a profondità di 0,6 m rispetto al piano di calpestio ed avrà le seguenti caratteristiche geometriche:

Lunghezza	30,20 m
Larghezza	12,00 m
Perimetro	84,40 m
Area	362,40 m <sup>2</sup>

La resistenza di terra di un dispersore così costituito può essere calcolata con la seguente formula:

	<b>ITINERARIO NAPOLI – BARI</b> <b>RADDOPPIO TRATTA CANCELLO – BENEVENTO</b> <b>1° LOTTO FUNZIONALE CANCELLO - FRASSO TELESINO E</b> <b>VARIANTE ALLA LINEA ROMA-NAPOLI VIA CASSINO NEL</b> <b>COMUNE DI MADDALONI – PROGETTO ESECUTIVO</b>												
<b>IMPIANTI LUCE E FORZA MOTRICE</b> <b>GALLERIA MONTE AGLIO – PIAZZALE IMBOCCO</b> <b>GALLERIA LATO SUD</b> <b>RELAZIONE DI CALCOLO IMPIANTI DI TERRA</b>	<table border="1"> <thead> <tr> <th>COMMESSA</th> <th>LOTTO</th> <th>CODIFICA</th> <th>DOCUMENTO</th> <th>REV.</th> <th>FOGLIO</th> </tr> </thead> <tbody> <tr> <td>IF1N</td> <td>01 E ZZ</td> <td>RO</td> <td>LF0200 006</td> <td>B</td> <td>12 di 17</td> </tr> </tbody> </table>	COMMESSA	LOTTO	CODIFICA	DOCUMENTO	REV.	FOGLIO	IF1N	01 E ZZ	RO	LF0200 006	B	12 di 17
COMMESSA	LOTTO	CODIFICA	DOCUMENTO	REV.	FOGLIO								
IF1N	01 E ZZ	RO	LF0200 006	B	12 di 17								

$$R_{ER} = \frac{\rho_E}{\pi^2 D} \ln \frac{2\pi D}{d}$$

Nella quale i vari termini assumono i seguenti significati:

- $\rho_E$  [m] = 250: Resistività del terreno;
- $D$  [m] = 21,48: Diametro del cerchio di area equivalente al dispersore ad anello;
- $d$  [mm] = 14: Diametro del conduttore;

Sostituendo i valori alla formula prima citata, avremo il valore:

$$R_m = 10,82 \Omega$$

### 5.2.3 CALCOLO DELLA RESISTENZA DEL SISTEMA DI PICCHETTI VERTICALI FABBRICATO

Il dispersore lineare, come detto, sarà integrato da un sistema di dispersori verticali a picchetto, costituiti da profilati in acciaio ramato prolungabili infisse nel terreno e collegati al dispersore lineare a mezzo di capocorda in rame bullonati ad appositi collari fissati all'estremità dei picchetti.

I suddetti picchetti, in numero totale di 20, avranno le seguenti caratteristiche geometriche:

- $L_p$  [m] = 6: Lunghezza del singolo picchetto;
- $D_p$  [mm] = 25: Diametro del picchetto.

La resistenza di un singolo picchetto così costituito può essere calcolata con la seguente formula:

$$R_{p1} = \frac{\rho}{2\pi L_p} \ln \frac{4L_p}{D_p};$$

La quale, sostituendo i valori precedentemente esposti, fornisce il valore:

$$R_{p1} = 45,54 \Omega$$

Considerando il parallelo dei n°20 picchetti la resistenza complessiva del dispersore verticale assume il valore:

$$R_{Pp1} = R_{p1} / N = 45,54 / 20 = 2,28 \Omega$$

Pertanto, in base ai risultati calcolati, la resistenza di terra complessiva del fabbricato tecnologico sarà calcolata con la formula:

$$R_{Tot} = \frac{1}{R_1^{-1} + R_2^{-1} + R_3^{-1}}$$

Dove:

- $R_1$  è il valore della resistenza di terra dell'anello perimetrale esterno;
- $R_2$  è il valore della resistenza di terra dell'anello perimetrale interno;
- $R_3$  è il valore della resistenza dei picchetti di terra.

	<b>ITINERARIO NAPOLI – BARI</b> <b>RADDOPPIO TRATTA CANCELLO – BENEVENTO</b> <b>I° LOTTO FUNZIONALE CANCELLO - FRASSO TELESINO E</b> <b>VARIANTE ALLA LINEA ROMA-NAPOLI VIA CASSINO NEL</b> <b>COMUNE DI MADDALONI – PROGETTO ESECUTIVO</b>												
<b>IMPIANTI LUCE E FORZA MOTRICE</b> <b>GALLERIA MONTE AGLIO – PIAZZALE IMBOCCO</b> <b>GALLERIA LATO SUD</b> <b>RELAZIONE DI CALCOLO IMPIANTI DI TERRA</b>	<table border="1"> <thead> <tr> <th>COMMESSA</th> <th>LOTTO</th> <th>CODIFICA</th> <th>DOCUMENTO</th> <th>REV.</th> <th>FOGLIO</th> </tr> </thead> <tbody> <tr> <td>IF1N</td> <td>01 E ZZ</td> <td>RO</td> <td>LF0200 006</td> <td>B</td> <td>13 di 17</td> </tr> </tbody> </table>	COMMESSA	LOTTO	CODIFICA	DOCUMENTO	REV.	FOGLIO	IF1N	01 E ZZ	RO	LF0200 006	B	13 di 17
COMMESSA	LOTTO	CODIFICA	DOCUMENTO	REV.	FOGLIO								
IF1N	01 E ZZ	RO	LF0200 006	B	13 di 17								

Sostituendo i valori ottenuti alla formula, avremo che il valore complessivo della resistenza di terra del fabbricato è pari a:

$$R_{ft}=1,55 \Omega$$

#### 5.2.4 CALCOLO DELLA RESISTENZA DELL' ANELLO PERIMETRALE POSATO ATTORNO AL FABBRICATO DI CONSEGNA ENEL

Il dispersore perimetrale esterno risulta essere costituito, come detto, da corda nuda in rame sez.120 mm<sup>2</sup> interrata a profondità di 0,6 m rispetto al piano di calpestio ed avrà le seguenti caratteristiche geometriche:

Lunghezza	10,20 m
Larghezza	8,40 m
Perimetro	37,20 m
Area	85,68 m <sup>2</sup>

Come già indicato in precedenza, la resistenza di terra di un dispersore così costituito può essere calcolata con la seguente formula:

$$R_{ER} = \frac{\rho_E}{\pi^2 D} \ln \frac{2\pi D}{d}$$

Nella quale i vari termini assumono i seguenti significati:

- $\rho_E$  [m] = 250: Resistività del terreno;
- $D$  [m] = 10,44: Diametro del cerchio di area equivalente al dispersore ad anello;
- $d$  [mm] = 14: Diametro del conduttore;

Sostituendo i valori alla formula prima citata, avremo il valore:

$$R_m=20,51 \Omega$$

#### 5.2.5 CALCOLO DELLA RESISTENZA DEL SISTEMA DI PICCHETTI VERTICALI AD INTEGRAZIONE DELL'IMPIANTO FABBRICATO CONSEGNA ENEL

Anche nel caso del fabbricato consegna ENEL, il dispersore lineare, come detto, sarà integrato da un sistema di dispersori verticali a picchetto, costituiti da profilati in acciaio ramato prolungabili infisse nel terreno e collegati al dispersore lineare a mezzo di capocorda in rame bullonati ad appositi collari fissati all'estremità dei picchetti.

I suddetti picchetti, in numero totale di 4, avranno le seguenti caratteristiche geometriche:

- $L_p$  [m] = 6: Lunghezza del singolo picchetto;
- $D_p$  [mm] = 25: Diametro del picchetto.

La resistenza di un singolo picchetto così costituito può essere calcolata con la seguente formula:

	<b>ITINERARIO NAPOLI – BARI</b> <b>RADDOPPIO TRATTA CANCELLO – BENEVENTO</b> <b>1° LOTTO FUNZIONALE CANCELLO - FRASSO TELESINO E</b> <b>VARIANTE ALLA LINEA ROMA-NAPOLI VIA CASSINO NEL</b> <b>COMUNE DI MADDALONI – PROGETTO ESECUTIVO</b>												
<b>IMPIANTI LUCE E FORZA MOTRICE</b> <b>GALLERIA MONTE AGLIO – PIAZZALE IMBOCCO</b> <b>GALLERIA LATO SUD</b> <b>RELAZIONE DI CALCOLO IMPIANTI DI TERRA</b>	<table border="1"> <thead> <tr> <th>COMMESSA</th> <th>LOTTO</th> <th>CODIFICA</th> <th>DOCUMENTO</th> <th>REV.</th> <th>FOGLIO</th> </tr> </thead> <tbody> <tr> <td>IF1N</td> <td>01 E ZZ</td> <td>RO</td> <td>LF0200 006</td> <td>B</td> <td>14 di 17</td> </tr> </tbody> </table>	COMMESSA	LOTTO	CODIFICA	DOCUMENTO	REV.	FOGLIO	IF1N	01 E ZZ	RO	LF0200 006	B	14 di 17
COMMESSA	LOTTO	CODIFICA	DOCUMENTO	REV.	FOGLIO								
IF1N	01 E ZZ	RO	LF0200 006	B	14 di 17								

$$R_{p1} = \frac{\rho}{2\pi L_p} \ln \frac{4L_p}{D_p};$$

La quale, sostituendo i valori precedentemente esposti, fornisce il valore:

$$\mathbf{Rp1=45,54 \Omega}$$

Considerando il parallelo dei n°20 picchetti la resistenza complessiva del dispersore verticale assume il valore:

$$\mathbf{R_{Pp1} = Rp1 / N = 45,54 / 4 = 11,39 \Omega}$$

Pertanto, in base ai risultati calcolati, la resistenza di terra complessiva del fabbricato tecnologico sarà calcolata con la formula:

$$R_{fe} = R_m \times R_{p1} / R_m + R_{p1}$$

Dove:

R<sub>m</sub> è il valore della resistenza di terra dell'anello perimetrale esterno;

R<sub>p1</sub> è il valore della resistenza dei picchetti di terra.

Sostituendo i valori ottenuti alla formula, avremo che il valore complessivo della resistenza di terra del fabbricato è pari a:

$$\mathbf{R_{fe}=7,32 \Omega}$$

## 5.2.6 CALCOLO DELLA RESISTENZA TOTALE DI TERRA

Avendo due tipologie di elementi disperdenti, il risultato globale della resistenza di terra sarà dato dal valore che emerge dal collegamento in parallelo dei due dispersori (impianto disperdente fabbricato tecnologico ed impianto disperdente fabbricato consegna ENEL).

Come già in precedenza evidenziato, i due impianti saranno collegati fra loro in parallelo tramite l'impiego di una doppia corda di rame isolata della sezione di 120mmq; Pertanto, dato che la resistenza dell'impianto disperdente del fabbricato tecnologico è stata calcolata in 1,55 Ohm e quella del fabbricato consegna ENEL è risultata pari a 7,32 Ohm, il valore globale della resistenza di terra sarà determinato dall'applicazione della seguente formula:

$$R_{tg} = R_{ft} \times R_{fe} / R_{ft} + R_{fe}$$

Dove, sostituendo i valori, la resistenza di terra generale dell'impianto risulterà essere pari a:

$$\mathbf{R_{tg}=1,28 \Omega}$$

	<b>ITINERARIO NAPOLI – BARI</b> <b>RADDOPPIO TRATTA CANCELLO – BENEVENTO</b> <b>I° LOTTO FUNZIONALE CANCELLO - FRASSO TELESINO E</b> <b>VARIANTE ALLA LINEA ROMA-NAPOLI VIA CASSINO NEL</b> <b>COMUNE DI MADDALONI – PROGETTO ESECUTIVO</b>												
<b>IMPIANTI LUCE E FORZA MOTRICE</b> <b>GALLERIA MONTE AGLIO – PIAZZALE IMBOCCO</b> <b>GALLERIA LATO SUD</b> <b>RELAZIONE DI CALCOLO IMPIANTI DI TERRA</b>	<table border="1"> <tr> <td>COMMESSA</td> <td>LOTTO</td> <td>CODIFICA</td> <td>DOCUMENTO</td> <td>REV.</td> <td>FOGLIO</td> </tr> <tr> <td>IF1N</td> <td>01 E ZZ</td> <td>RO</td> <td>LF0200 006</td> <td>B</td> <td>15 di 17</td> </tr> </table>	COMMESSA	LOTTO	CODIFICA	DOCUMENTO	REV.	FOGLIO	IF1N	01 E ZZ	RO	LF0200 006	B	15 di 17
COMMESSA	LOTTO	CODIFICA	DOCUMENTO	REV.	FOGLIO								
IF1N	01 E ZZ	RO	LF0200 006	B	15 di 17								

## 5.3 VERIFICA DELLE TENSIONI DI PASSO E DI CONTATTO

Il dispersore così dimensionato dovrà essere tale da impedire che in qualsiasi punto dell'impianto le tensioni di contatto e di passo che si stabiliscono con la corrente di guasto  $I_g$  siano superiori ai valori della seguente tabella:

Condizioni di breve durata (EN50522)

Tempo elimin. Guasto [s]	Tensione [V]
0,05	716
0,10	654
0,20	537
0,50	220
1,00	117
2,00	96
5,00	86
10,00	85

Nel caso in esame (tempo di intervento delle protezioni pari a 10s), il valore da non superare è pari a 85V.

Con gli altri valori precedentemente forniti risulta:

$$V_c = I_g \cdot R_{Tot} = 50 \cdot 1,28 = 64 \text{ V};$$

valore inferiore al limite definito dalla Norma.

Si evidenzia che, anche in assenza di collegamento tra i due impianti disperdenti, il valore della resistenza di terra dell'impianto disperdente della cabina MT/BT è in grado autonomamente di mantenere il livello della tensione di contatto entro il limite Normativo:

$$V_{cc} = I_g \cdot R_{ft} = 50 \cdot 1,55 = 77,50 \text{ V}$$

## 6 RIFERIMENTI NORMATIVI

Per l'esecuzione del presente progetto sono state adottate le Norme CEI nella loro edizione più recente nonché le NT, Istruzioni e Circolari RFI vigenti, delle quali si elencano qui di seguito le principali:

### 6.1 LEGGI E NORMATIVE COGENTI

- Legge del 01 marzo 1968 n.ro 186 - Disposizioni concernenti la produzione di materiali, apparecchiature, macchinari, installazione ed impianti elettrici ed elettronici
- Legge del 18 ottobre 1977 n.ro 791 - Attuazione della direttiva CEE 73/23 relativa alle garanzie di sicurezza che deve possedere il materiale elettrico destinato ad essere utilizzato entro alcuni limiti di tensione
- Decreto del Presidente della Repubblica del 24 luglio 1996 n.ro 459 - Regolamento per l'attuazione di direttive CEE concernenti il riavvicinamento delle legislazioni degli Stati membri relative alle macchine
- Direttiva 98/37/CE - Direttiva macchine

	<b>ITINERARIO NAPOLI – BARI</b> <b>RADDOPPIO TRATTA CANCELLO – BENEVENTO</b> <b>1° LOTTO FUNZIONALE CANCELLO - FRASSO TELESINO E</b> <b>VARIANTE ALLA LINEA ROMA-NAPOLI VIA CASSINO NEL</b> <b>COMUNE DI MADDALONI – PROGETTO ESECUTIVO</b>												
<b>IMPIANTI LUCE E FORZA MOTRICE</b> <b>GALLERIA MONTE AGLIO – PIAZZALE IMBOCCO</b> <b>GALLERIA LATO SUD</b> <b>RELAZIONE DI CALCOLO IMPIANTI DI TERRA</b>	<table border="1"> <thead> <tr> <th>COMMESSA</th> <th>LOTTO</th> <th>CODIFICA</th> <th>DOCUMENTO</th> <th>REV.</th> <th>FOGLIO</th> </tr> </thead> <tbody> <tr> <td>IF1N</td> <td>01 E ZZ</td> <td>RO</td> <td>LF0200 006</td> <td>B</td> <td>16 di 17</td> </tr> </tbody> </table>	COMMESSA	LOTTO	CODIFICA	DOCUMENTO	REV.	FOGLIO	IF1N	01 E ZZ	RO	LF0200 006	B	16 di 17
COMMESSA	LOTTO	CODIFICA	DOCUMENTO	REV.	FOGLIO								
IF1N	01 E ZZ	RO	LF0200 006	B	16 di 17								

- Direttiva 2006/95/CE - Direttiva bassa tensione
- Decreto Ministeriale del 22 gennaio 2008 n.ro 37 - Regolamento concernente l'attuazione dell'articolo 11, comma 13, lettera a) della L. del 02 dicembre 2005 n.ro 248, recante riordino delle disposizioni in materia di attività di installazione degli impianti all'interno degli edifici
- Decreto Legislativo del 09 Aprile 2008 n.ro 81 - Attuazione dell'art. 1 della L. del 03 agosto 2007 n.ro 123 in materia di tutela della salute e della sicurezza nei luoghi di lavoro
- Decreto Legislativo n. 106/17 - Adeguamento della normativa nazionale alle disposizioni del regolamento (UE) n.305/2011, che fissa condizioni armonizzate per la commercializzazione dei prodotti da costruzione e che abroga la Direttiva 89/106/CEE
- Regolamento (UE) n. 305/2011 - Regolamento (UE) n. 305/2011 del Parlamento europeo e del Consiglio, del 9 marzo 2011, che fissa condizioni armonizzate per la commercializzazione dei prodotti da costruzione e che abroga la direttiva 89/106/CEE del Consiglio (Testo rilevante ai fini del SEE)

## 6.2 NORME CEI - UNI

- Norma CEI 0-2 - Guida per la definizione della documentazione di progetto degli impianti elettrici
- Norma CEI 8-6 - Tensioni nominali dei sistemi elettrici di distribuzione pubblica a bassa tensione
- Norma CEI 11-17 - Impianti di produzione, trasporto e distribuzione di energia elettrica. Linee in cavo
- Norma CEI EN 60947-2 (classificazione norma CEI 17-5) - Apparecchiature a bassa tensione - Parte 2: Interruttori automatici
- Norma CEI CT 20 - Cavi per energia (scelta ed installazione dei cavi elettrici)
- Norma CEI EN 60332-3 - Metodi di prova comuni per cavi in condizioni di incendio - Prova di propagazione della fiamma verticale di fili o cavi montati verticalmente a fascio Parte 2-4: Procedure: Categoria C
- Norma CEI 20-45 - Cavi isolati con mescola elastomerica, resistenti al fuoco, non propaganti l'incendio, senza alogeni (LSOH) con tensione nominale U0/U di 0,6/1 kV
- Norma CEI UNEL 35024/1 - Cavi elettrici isolati con materiale elastomerico o termoplastico per tensioni nominali non superiori a 1.000 V in corrente alternata e 1.500 V in corrente continua. Portate di corrente in regime permanente per posa in aria
- Norma CEI UNEL 35026 - Cavi elettrici isolati con materiale elastomerico o termoplastico per tensioni nominali non superiori a 1.000 V in corrente alternata e 1.500 V in corrente continua. Portate di corrente in regime permanente per posa interrata
- Norma CEI 23-3 - Interruttori automatici per la protezione dalle sovracorrenti per impianti domestici e similari - Parte 1: Interruttori automatici per funzionamento in corrente alternata
- Norma CEI EN 50522 – Messa a terra degli impianti elettrici a tensione superiore a 1kv in c.a.
- Norma CEI 64-8 - Impianti elettrici utilizzatori a tensione nominale non superiore a 1.000 V in corrente alternata e a 1.500 V in corrente continua
- Norma CEI 64-8/1 - Impianti elettrici utilizzatori a tensione nominale non superiore a 1.000 V in corrente alternata e a 1.500 V in corrente continua- Parte 1: Oggetto, scopo e principi fondamentali



  	<b>ITINERARIO NAPOLI – BARI</b> <b>RADDOPPIO TRATTA CANCELLO – BENEVENTO</b> <b>1° LOTTO FUNZIONALE CANCELLO - FRASSO TELESINO E</b> <b>VARIANTE ALLA LINEA ROMA-NAPOLI VIA CASSINO NEL</b> <b>COMUNE DI MADDALONI – PROGETTO ESECUTIVO</b>												
<b>IMPIANTI LUCE E FORZA MOTRICE</b> <b>GALLERIA MONTE AGLIO – PIAZZALE IMBOCCO</b> <b>GALLERIA LATO SUD</b> <b>RELAZIONE DI CALCOLO IMPIANTI DI TERRA</b>	<table border="1"> <thead> <tr> <th>COMMESSA</th> <th>LOTTO</th> <th>CODIFICA</th> <th>DOCUMENTO</th> <th>REV.</th> <th>FOGLIO</th> </tr> </thead> <tbody> <tr> <td>IF1N</td> <td>01 E ZZ</td> <td>RO</td> <td>LF0200 006</td> <td>B</td> <td>17 di 17</td> </tr> </tbody> </table>	COMMESSA	LOTTO	CODIFICA	DOCUMENTO	REV.	FOGLIO	IF1N	01 E ZZ	RO	LF0200 006	B	17 di 17
COMMESSA	LOTTO	CODIFICA	DOCUMENTO	REV.	FOGLIO								
IF1N	01 E ZZ	RO	LF0200 006	B	17 di 17								

- Norma CEI 64-8/2 - Impianti elettrici utilizzatori a tensione nominale non superiore a 1.000 V in corrente alternata e a 1.500 V in corrente continua - Parte 2: Definizioni
- Norma CEI 64-8/3 - Impianti elettrici utilizzatori a tensione nominale non superiore a 1.000 V in corrente alternata e a 1.500 V in corrente continua - Parte 3: Caratteristiche generali
- Norma CEI 64-8/4 - Impianti elettrici utilizzatori a tensione nominale non superiore a 1.000 V in corrente alternata e a 1.500 V in corrente continua. Parte 4: Prescrizioni per la sicurezza
- Norma CEI 64-8/5 - Impianti elettrici utilizzatori a tensione nominale non superiore a 1.000 V in corrente alternata e a 1.500 V in corrente continua. Parte 5: Scelta ed installazione dei componenti elettrici
- Norma CEI 64-8/6 - Impianti elettrici utilizzatori a tensione nominale non superiore a 1.000 V in corrente alternata e a 1.500 V in corrente continua. Parte 6: Verifiche
- Norma CEI 64-8/7 - Impianti elettrici utilizzatori a tensione nominale non superiore a 1.000 V in corrente alternata e a 1.500 V in corrente continua. Parte 7: Ambienti ed applicazioni particolari
- Norma CEI 64-8/V3 - Impianti elettrici utilizzatori a tensione nominale non superiore a 1 000 V in corrente alternata e a 1.500 V in corrente continua. VARIANTE V3
- Norma CEI 64-8/V4 - Impianti elettrici utilizzatori a tensione nominale non superiore a 1.000 V in corrente alternata e a 1.500 V in corrente continua. VARIANTE V4