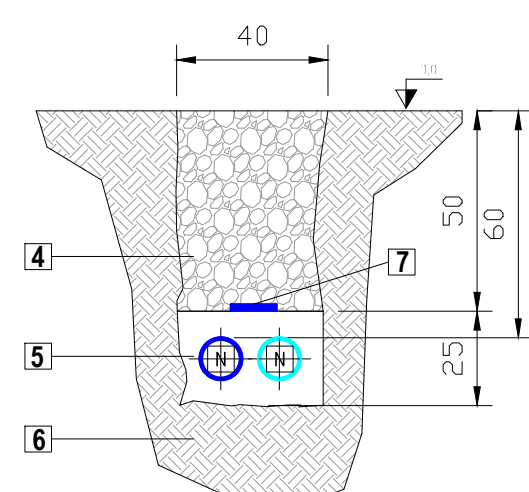
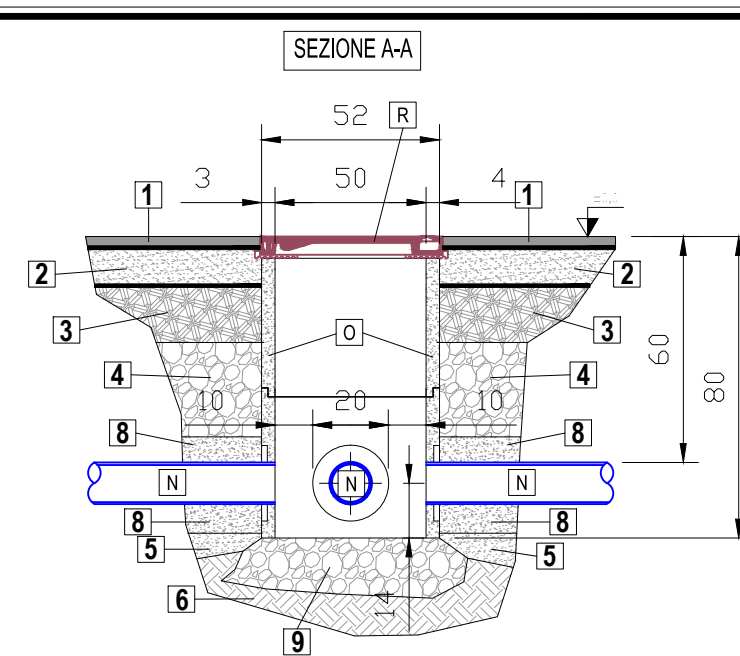


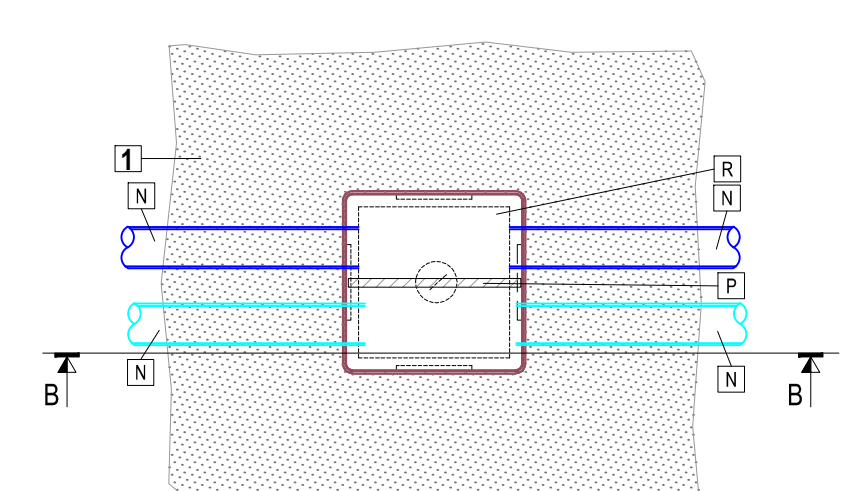
**PARTICOLARE SCAVO PER POLIFERA CONTENIMENTO CAVI**



**PARTICOLARE POZZETTO PREFABBRICATO PER ISPEZIONE E DERIVAZIONE POLIFERA**

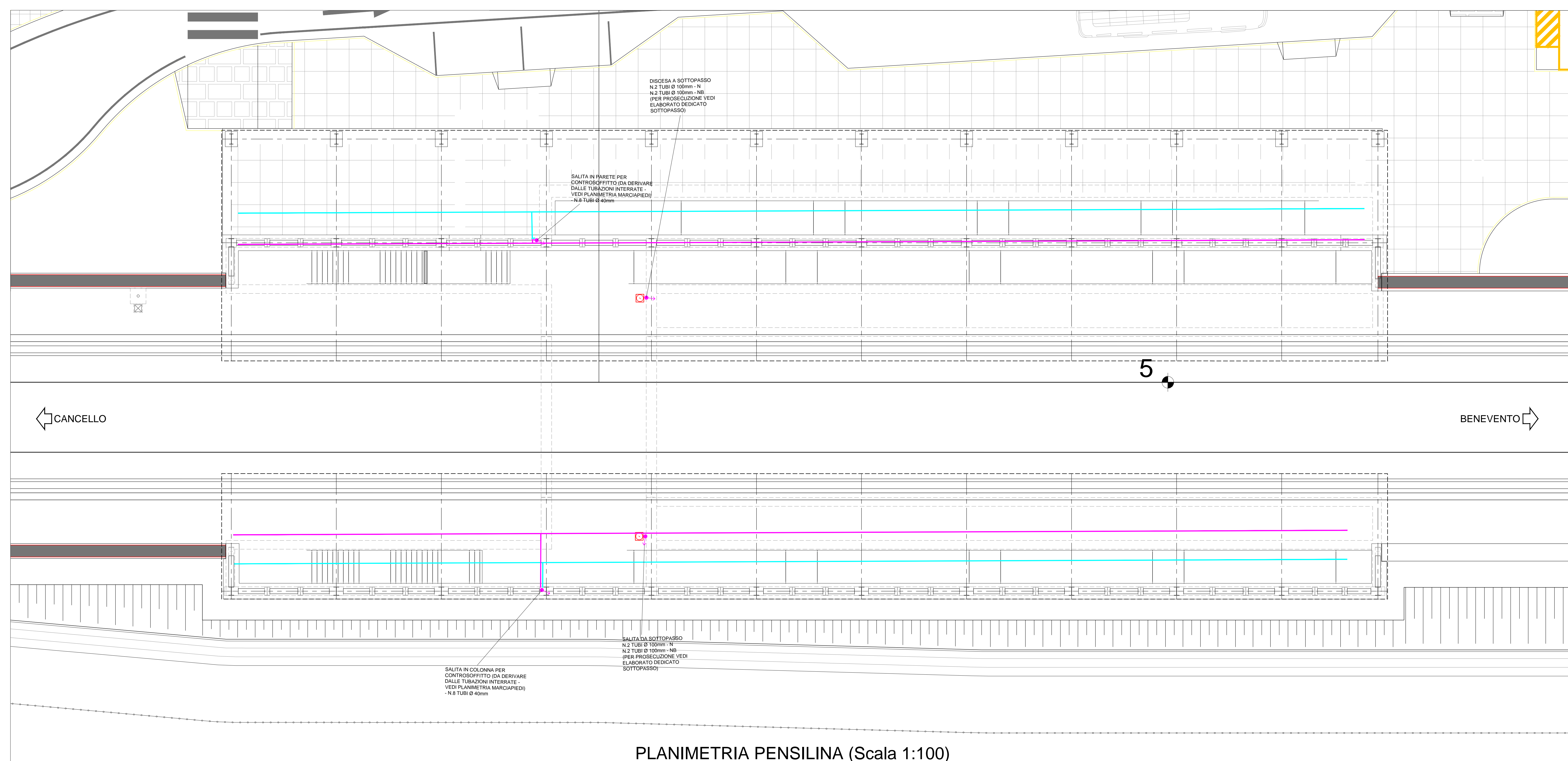


**PIANTA**



**LEGENDA**

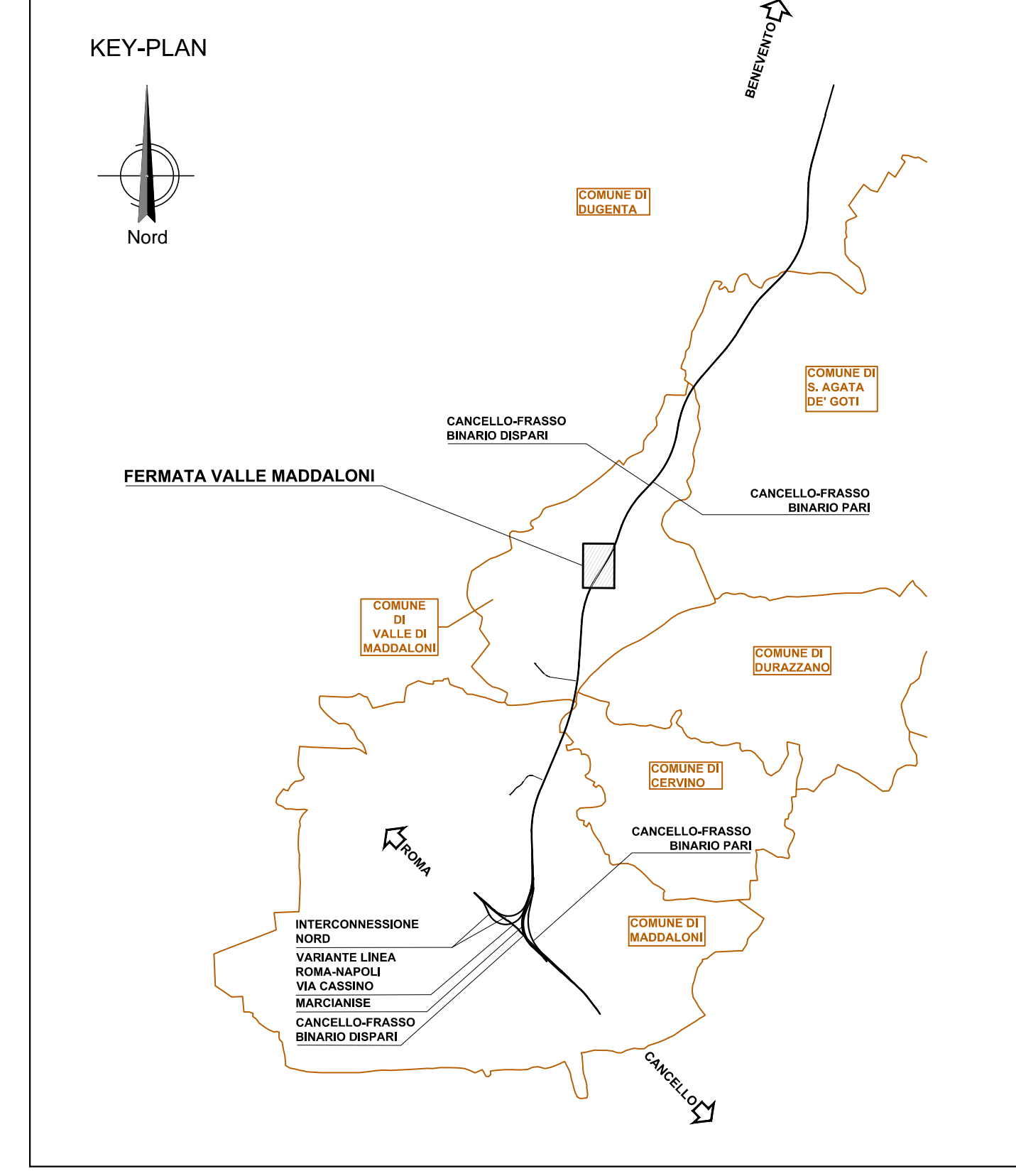
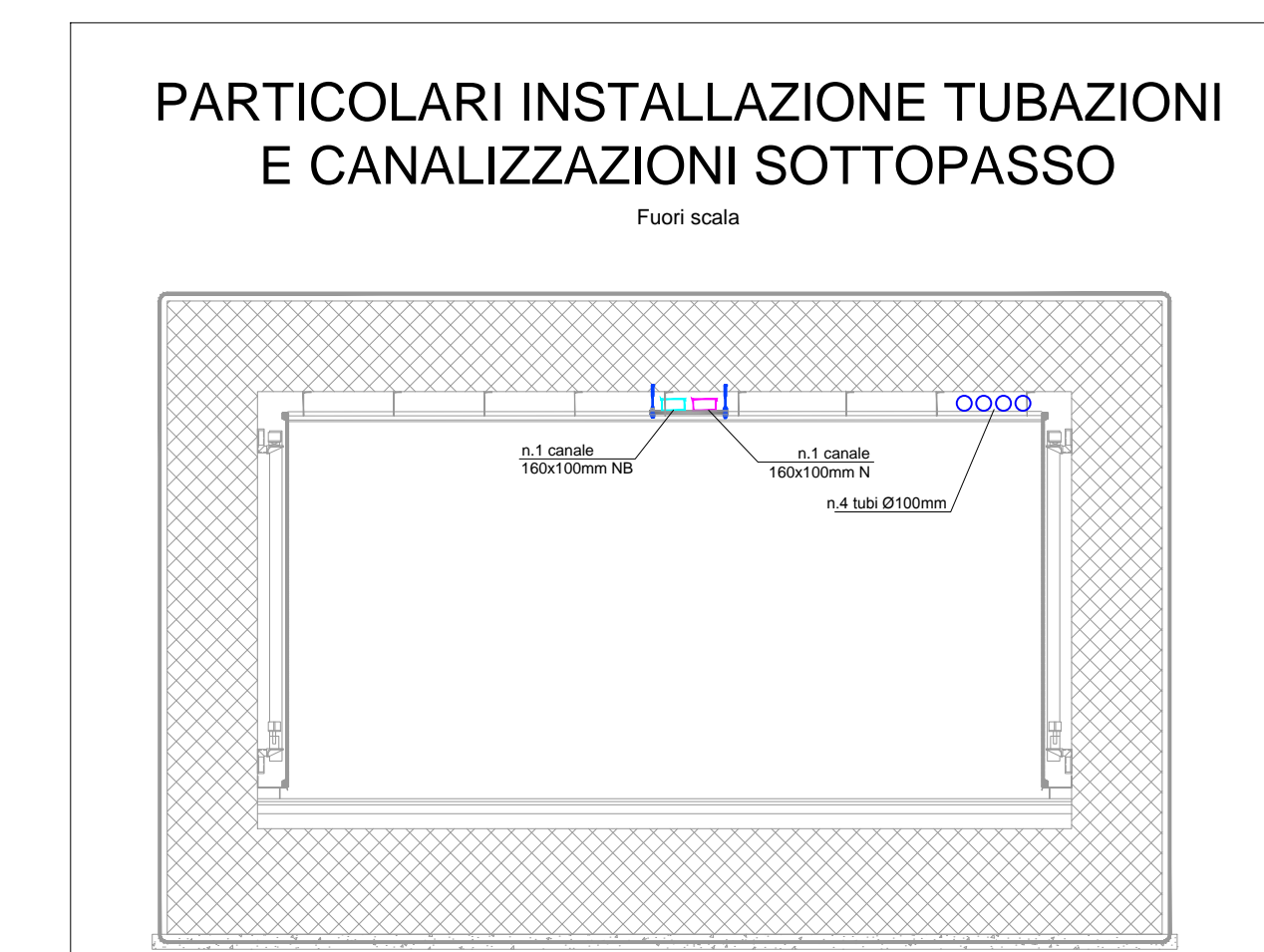
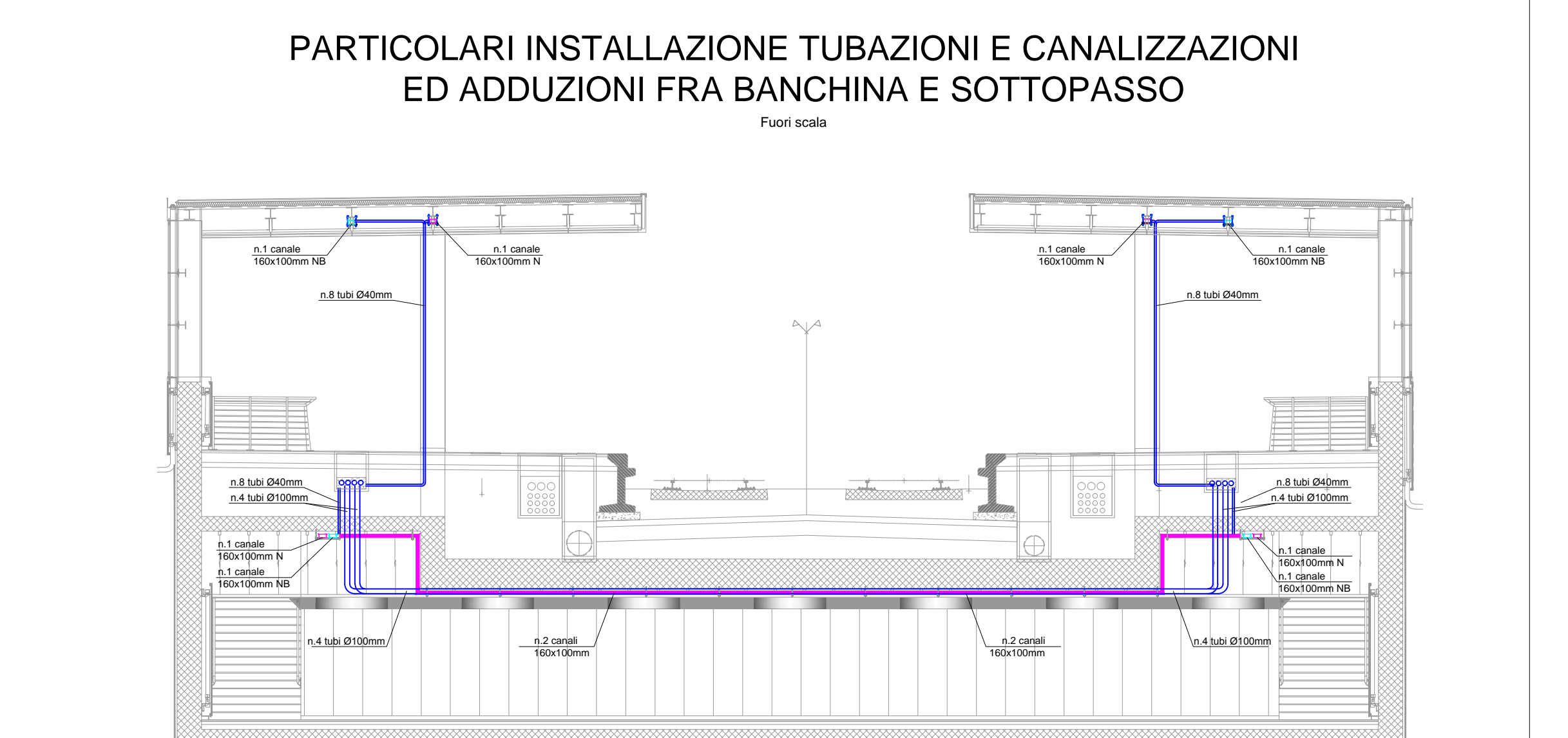
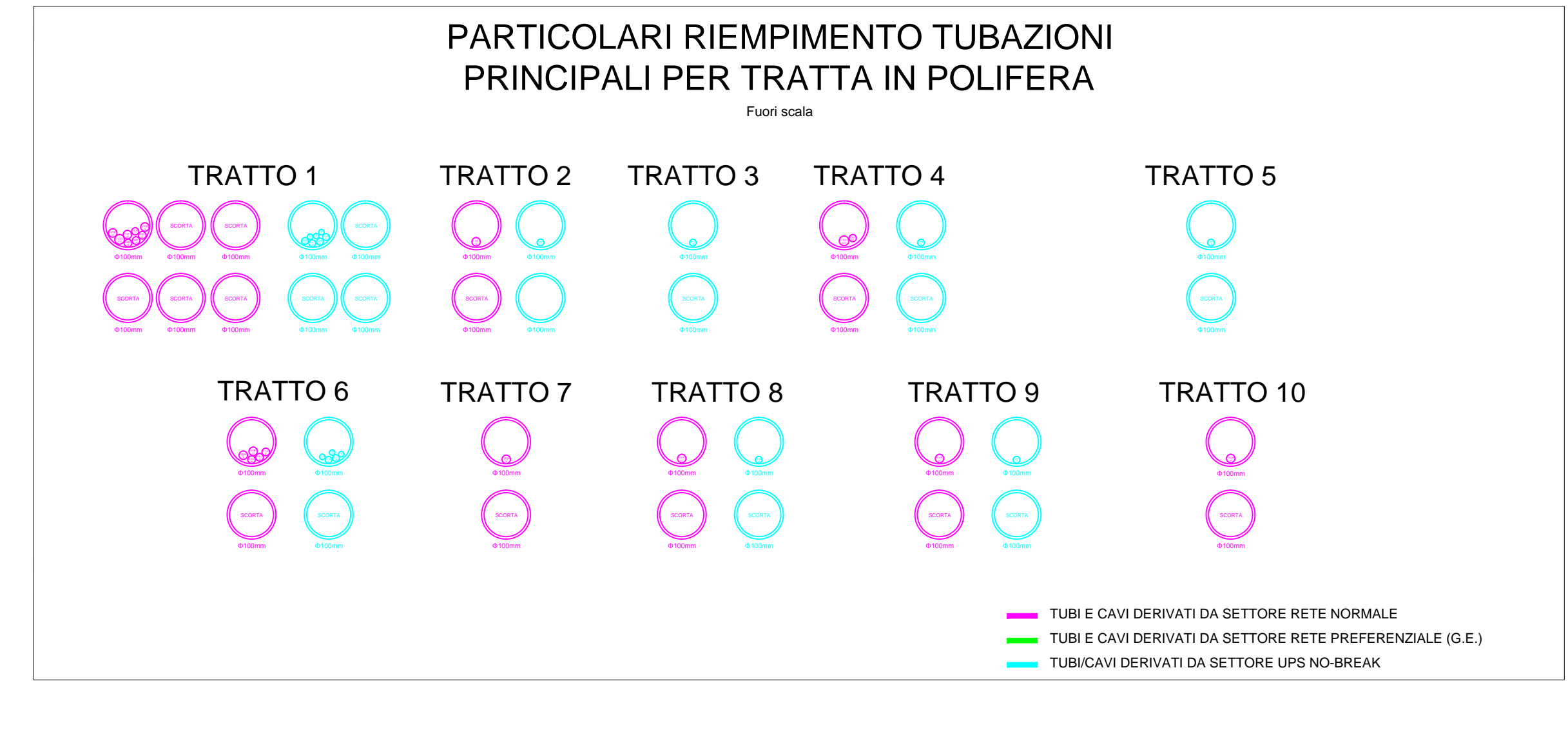
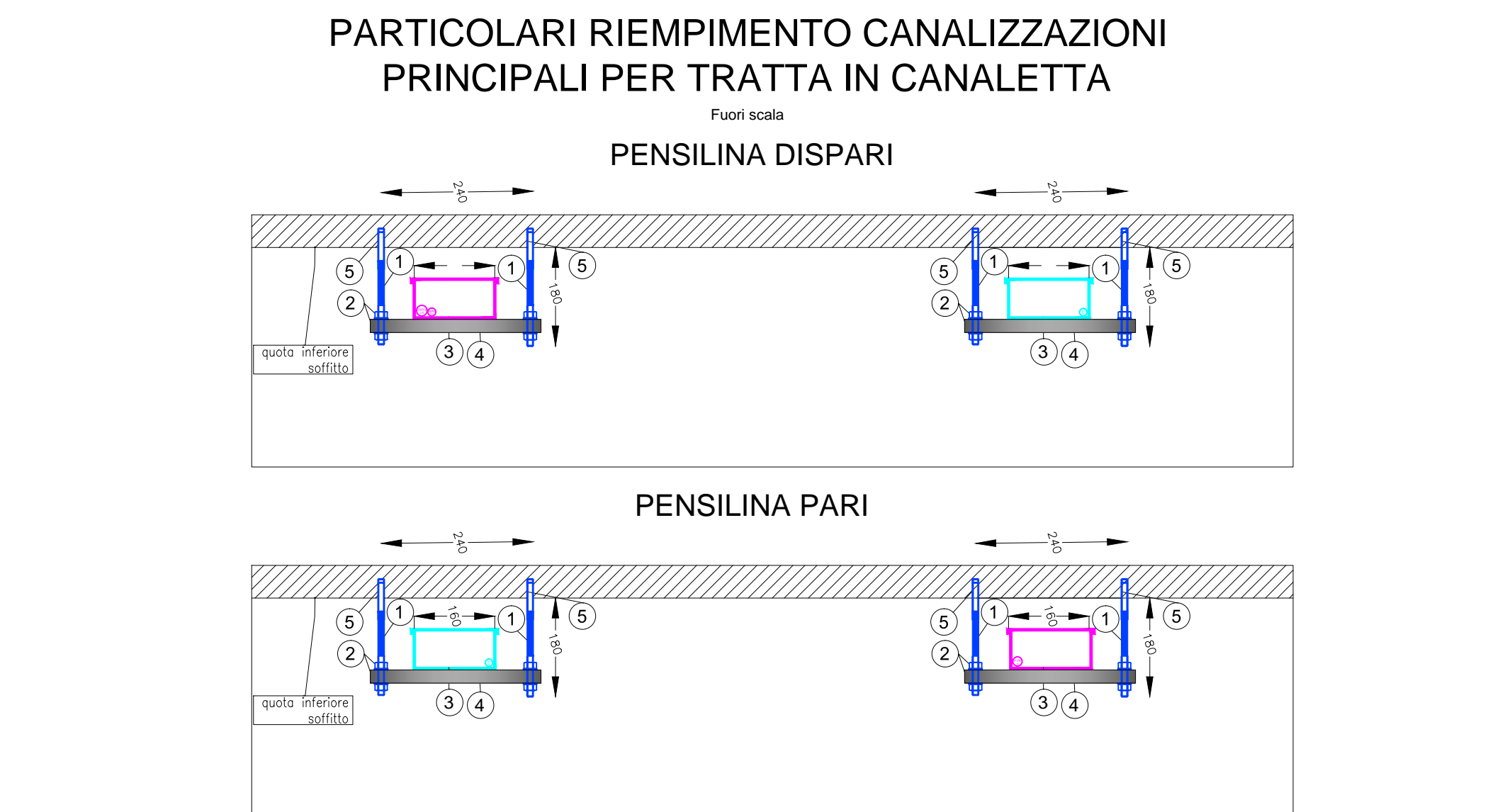
1	1	1	1
2	2	2	2
3	3	3	3
4	4	4	4
5	5	5	5
6	6	6	6
7	7	7	7
8	8	8	8
9	9	9	9



**PLANIMETRIA PENSILINA (Scala 1:100)**

**TABELLA ESPLICATIVA DELLA PERCORRENZA DEI CAVI DI ALLACCIAMENTO ALL'INTERNO DELLE TUBAZIONI**

Rif. circ.	Circuito	Tipo cavo	Sezione	TRATTO 1	TRATTO 2	TRATTO 3	TRATTO 4	TRATTO 5	TRATTO 6	TRATTO 7	TRATTO 8	TRATTO 9	TRATTO 10
<b>ALIMENTAZIONI DA SETTORE RETE NORMALE</b>													
1.9N	ILLUMINAZIONE SOTTOPASSO	FG190M16	12x48mm <sup>2</sup>	X				X	X				
1.9N	ILLUMINAZIONE RAMPA PARI	FG190M16	12x48mm <sup>2</sup>	X				X	X				
1.10N	ILLUMINAZIONE RAMPA DISPARI	FG190M16	12x48mm <sup>2</sup>	X				X	X				
1.23N	ILLUMINAZIONE MARCIAPIEDI PARI	FG190M16	12x48mm <sup>2</sup>	X				X	X				
1.24N	ILLUMINAZIONE MARCIAPIEDI DISPARI	FG190M16	12x48mm <sup>2</sup>	X	X	X		X	X				
1.25N	ILLUMINAZIONE PENSILINA PARI	FG190M16	12x48mm <sup>2</sup>	X				X	X			X	
1.26N	ILLUMINAZIONE PENSILINA DISPARI	FG190M16	12x48mm <sup>2</sup>	X				X	X				
1.27N	STRISCIA LED PANNELLO MICROFORATO	FG190M16	12x48mm <sup>2</sup>	X			X						
<b>ALIMENTAZIONI DA SETTORE CONTINUITA' NO-BREAK</b>													
1.12S	ILLUMINAZIONE SOTTOPASSO	FTG190M16	12x48mm <sup>2</sup>	X				X	X				
1.13S	ILLUMINAZIONE RAMPA PARI	FTG190M16	12x48mm <sup>2</sup>	X				X	X				
1.14S	ILLUMINAZIONE RAMPA DISPARI	FTG190M16	12x48mm <sup>2</sup>	X				X	X				
1.18S	ILLUMINAZIONE MARCIAPIEDI PARI	FTG190M16	12x48mm <sup>2</sup>	X				X	X			X	
1.19S	ILLUMINAZIONE MARCIAPIEDI DISPARI	FTG190M16	12x48mm <sup>2</sup>	X	X			X	X				
1.20S	ILLUMINAZIONE PENSILINA PARI	FTG190M16	12x48mm <sup>2</sup>	X				X	X			X	
1.21S	ILLUMINAZIONE PENSILINA DISPARI	FTG190M16	12x48mm <sup>2</sup>	X				X	X				



SIMBOLI	DESCRIZIONE
Q...	Quadro elettrico di nuova installazione e sua denominazione QVC - Quadro in resina IP55 QGB1 - Quadro in metallo IP44 QRED - Quadro in metallo IP44 QPAR - Quadro in resina IP55
[Linea blu]	Cavidotto per passaggio cavi b.t. a doppio strato in polietilene ad alta densità, corrugato esternamente e con parete interna liscia, resistenza allo schiacciamento 750 N, diametro 100mm
[Linea magenta]	Canaletta in acciaio zincato 160x100mm per distribuzione principale: (Primo riga) impianti illuminazione da rete normale (Secondo riga) impianti illuminazione da settore no-break
[Icona]	Plinto per palina in vetroresina, dimensioni 90x90x100cm con pozzetto incorporato misura interna 45x45cm e foro per alloggiamento palo per alloggiamento palo, completo di chiusino in ghisa
[Icona]	Pozzetto in cls 60x60x60cm completo di setto in cls per separazione linee Normale/NB - Chiusino zincato da riempimento porta pavimentazione
[Icona]	Pozzetto in cls 50x50x50cm per derivazione e/o raccordo alle apparecchiature di illuminazione completo di setto in cls per separazione linee Normale/NB - Chiusino zincato da riempimento porta pavimentazione
[Icona]	Indicazione di percorrenza di canale metallico di dimensioni 160x100mm da fissare alla struttura del soletto sopra il controsoffitto
[Icona]	Punto di salita / discesa canalizzazioni / tubazioni
[Icona]	REFERIMENTO DA CUI E' ALIMENTATA L'UTENZA INDICANTE: - PRIMA RIGA - quadro da cui è derivato - SECONDA RIGA - numerazione circuito di appartenenza
[Icona]	Indicazione di quantità e diametro tubazioni indicante: xx - numero tubazioni yy - diametro tubazioni zz - settore pertinenza N - settore rete normale / NB - settore UPS No-Break

**COMMITTEE:**

**IRFI** RETE FERROVIARIA ITALIANA GRUPPO FERROVIE DELLO STATO ITALIANE

**DIREZIONE LAVORI:**

**APPALTORE:**

**PROGETTAZIONE:** PIZZAROTTI, SINAGMA, INTERFERA

**PROGETTISTA:** Ing. LUCA NANI

**DIRETTORE DELLA PROGETTAZIONE:** Ing. PIETRO MAZZOLI

**PROGETTO ESECUTIVO**

**ITINERARIO NAPOLI-BARI RADDOPPIO TRATTA CANCELO-BENEVENTO 1° LOTTO FUNZIONALE CANCELO-FRASSO TELESINO E VARIANTE ALLA LINEA ROMA-NAPOLI VIA CASSINO NEL COMUNE MADDALONI**

**LUCE E FORZA MOTRICE**

Fermata Valle Maddaloni  
Planimetria marciapiedi e pensiline con percorsi dei cavidotti e particolari costruttivi

SCALA: 1:100 / 1:500

COMMESSA LOTTO FASE ENTE TIPO DOC. OPERA/DISCIPLINA PROGR. REV.

Rev.	Descrizione	Redatto	Data	Verificato	Data	Approvato	Data	Autore
A	Disegno	F. Chianese	10/01/2018	L. Nani	10/01/2018	P. Mazzoli	10/01/2018	L. Nani
B	Rev. Modifica ITF 200118	F. Chianese	10/01/2018	L. Nani	10/01/2018	P. Mazzoli	10/01/2018	L. Nani

File: IFIN.0.1.E.ZZ.PZ.LF.03.0.0.001.B.dwg