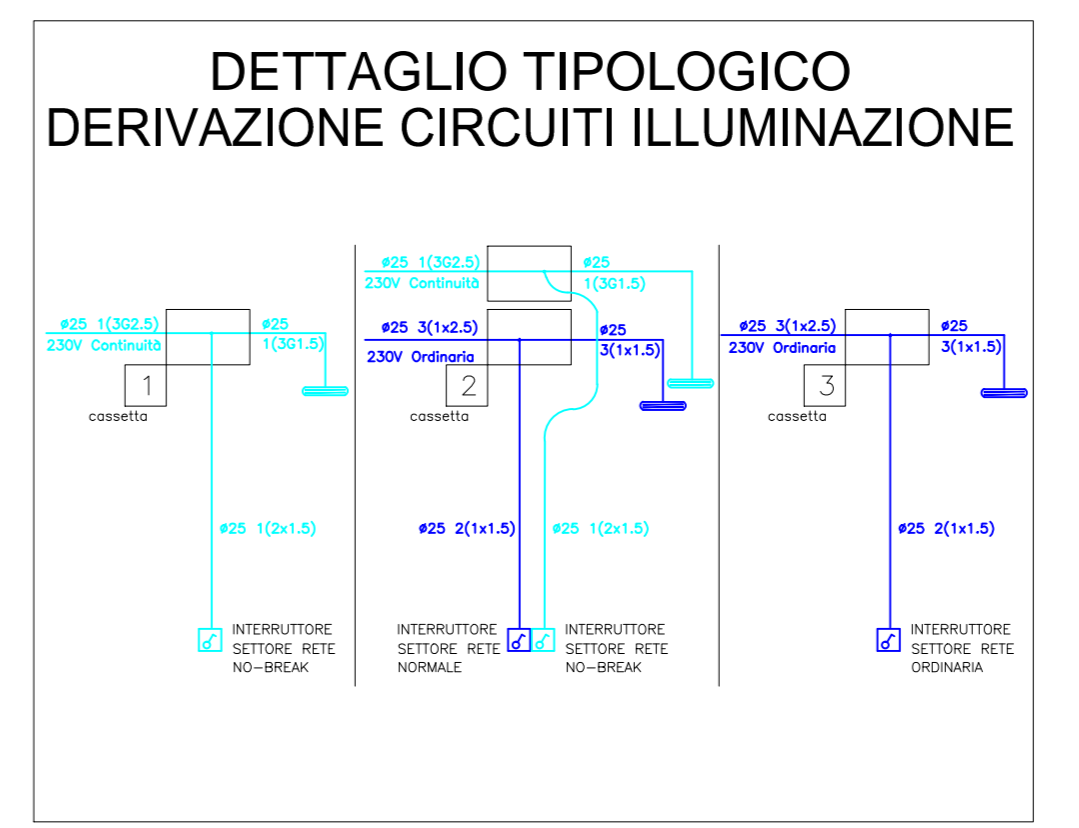
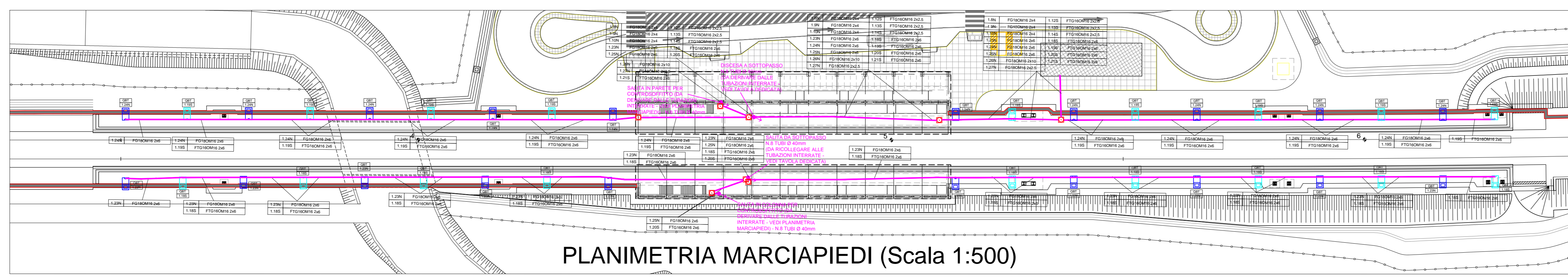
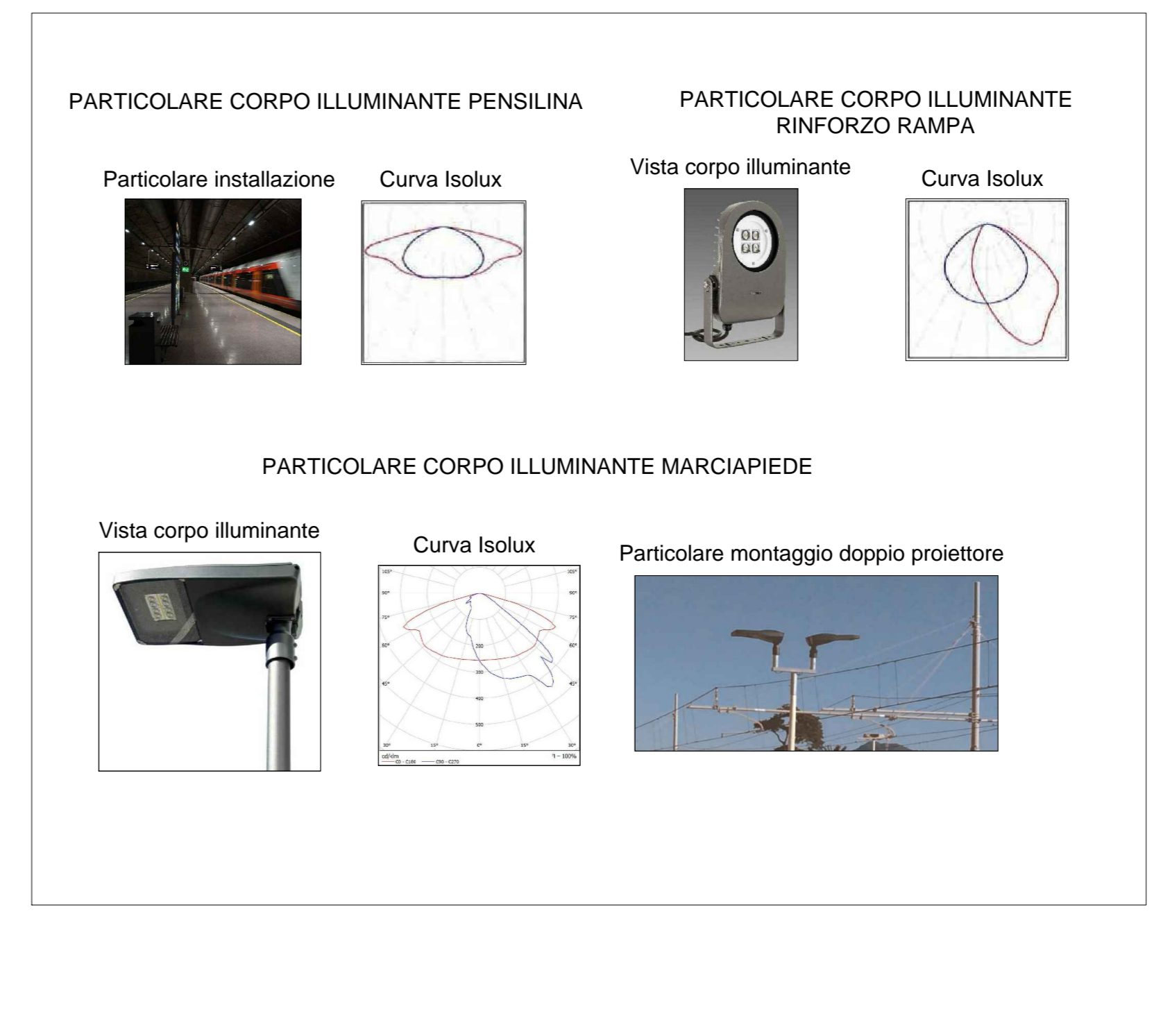
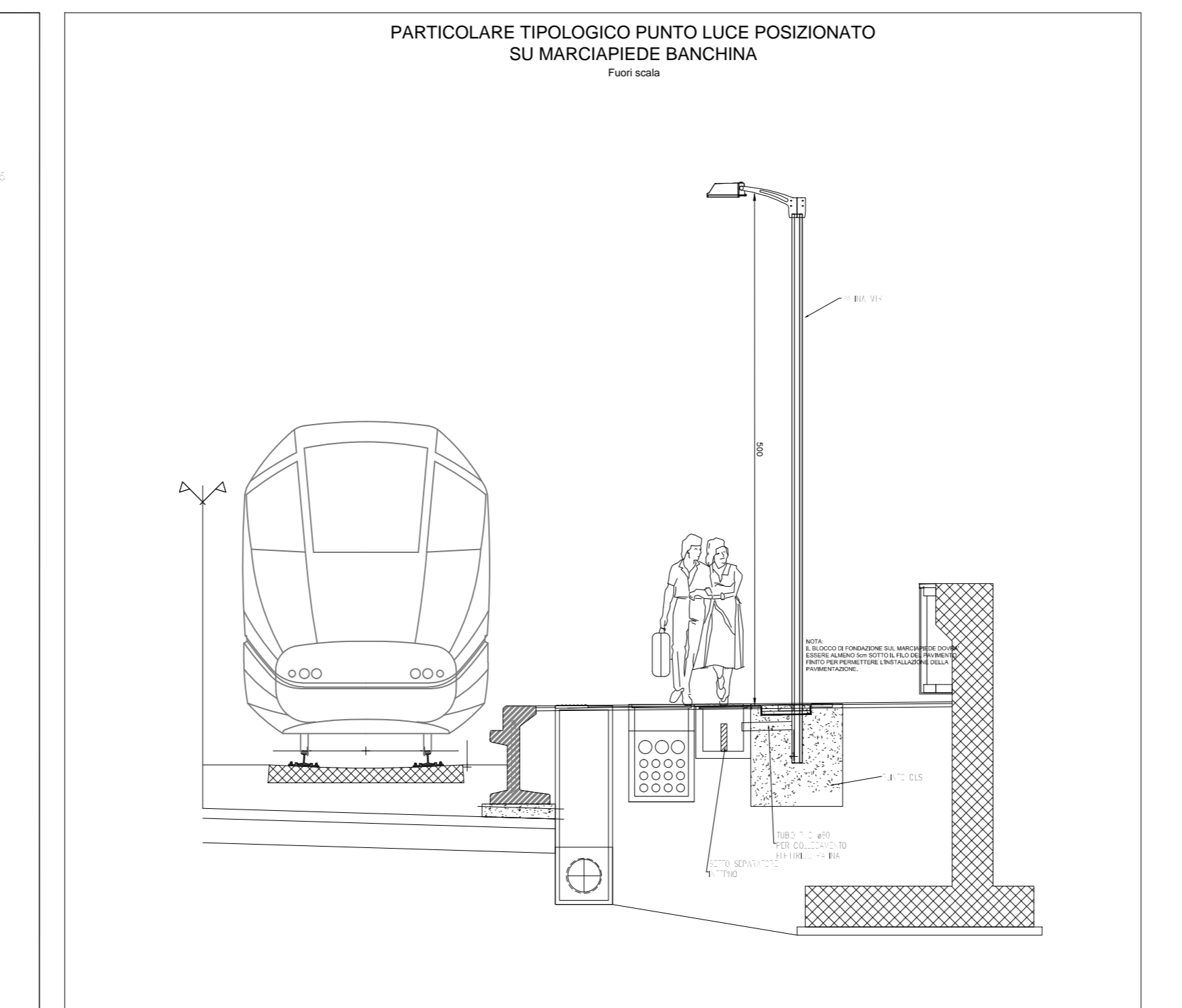
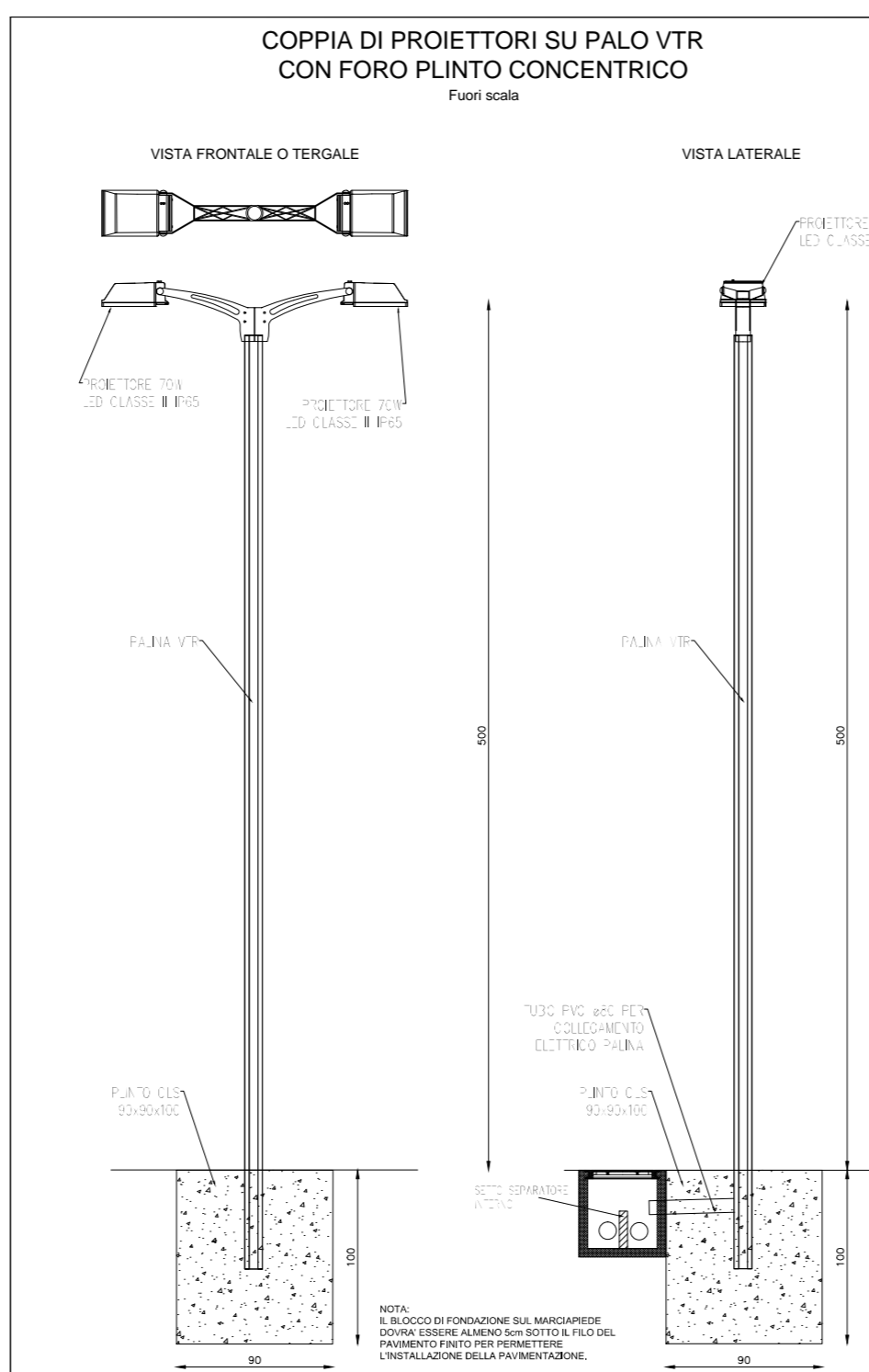
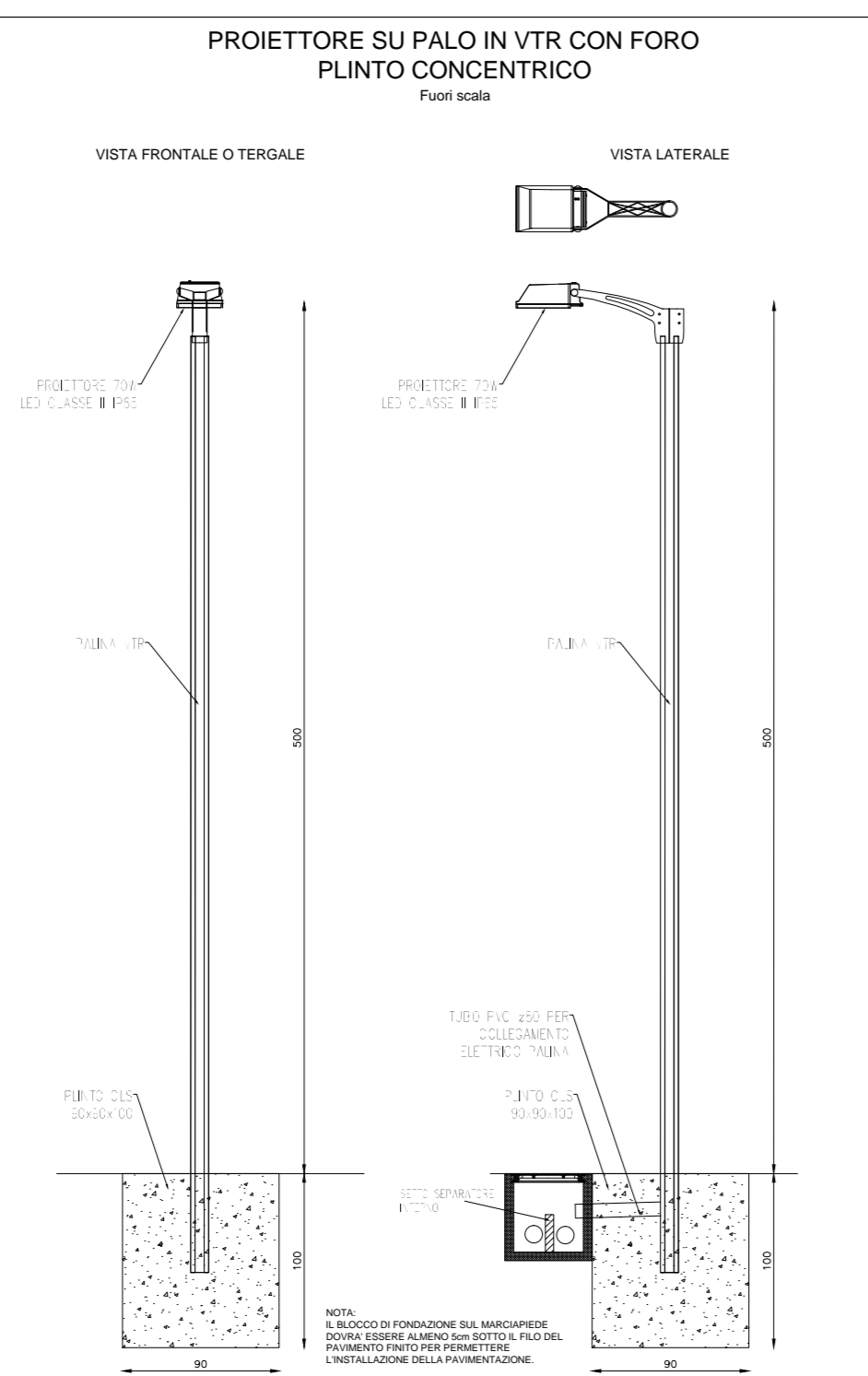
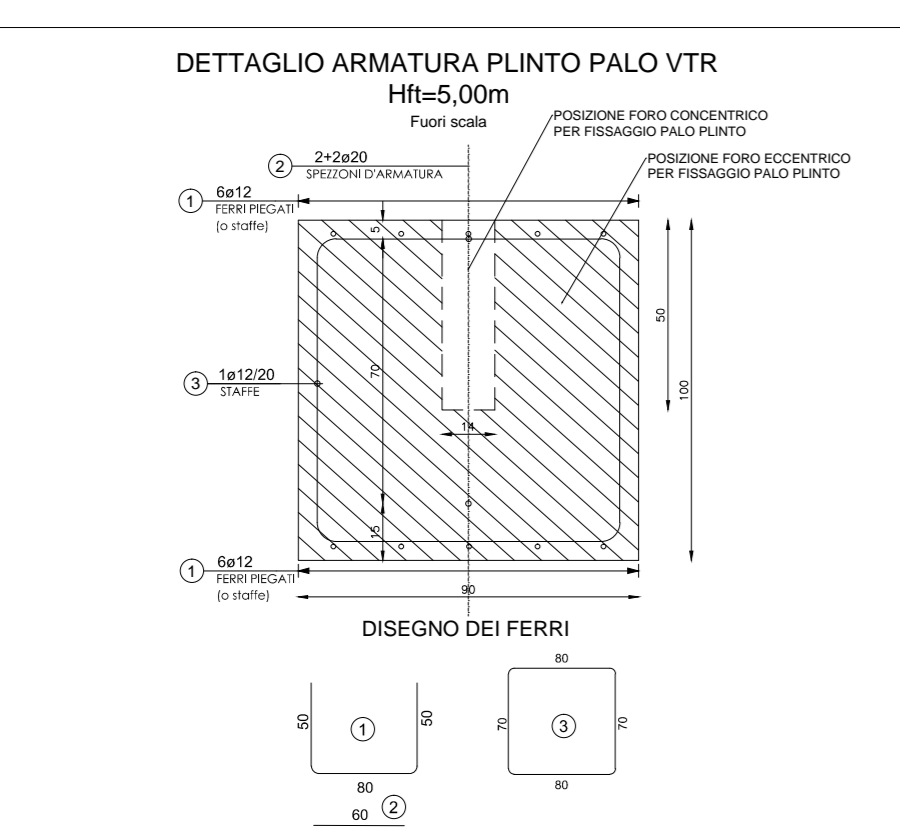


LEGENDA	
SIMBOLO	DESCRIZIONE
Q...	Quadro elettrico di nuova installazione e sua denominazione QVC - Quadro in resina IP55 QGBT - Quadro in metallo IP44 QPAR - Quadro in resina IP55
[Linea magenta]	Indicazione di percorrenza linee elettriche di alimentazione impianti illuminazione esterna
[Linee blu e verde]	Tubazioni PVC (Halogen Free) rigido impianto di illuminazione a vista all'interno del controsoffitto: (Primo riga) impianti illuminazione da rete normale (Secondo riga) impianti illuminazione da settore no-break
[Linea magenta]	Canalenta in acciaio zincato 160x100mm per distribuzione principale: (Primo riga) impianti illuminazione da rete normale (Secondo riga) impianti illuminazione da settore no-break
[Linea verde]	Cassetta di derivazione in PVC Halogen Free da esterno a parete grado di protezione IP40 completa di coperchio a vite in acciaio INOX (1) CONTINUITA' (2) CONTINUITA'-ORDINARIO (3) ORDINARIO
[Linea nera]	Indicazione di percorrenza di tubazioni corrugate intestate (per numero e diametro vedi tavola dedicata)
[Simbolo]	Progetto di derivazione Palina in vetroresina H=5m, blocco fond. 900x9100cm. Apparecchio illuminante LED 66W - flusso 7490lm - Ottica stradale, corpo in Al pressofuso, grado di protezione IP67, classe II, integrato con dispositivo MAD-LL in scabata stagia inserita nella palina di illuminazione, comandabile in tecnologia 0-10V - installazione testa palo.
[Simbolo]	Palina in vetroresina H=5m, blocco fond. 900x100cm. Doppio apparecchio illuminante LED 66W - flusso 7490lm - Ottica stradale, corpo in Al pressofuso, grado di protezione IP67, classe II, integrato con dispositivo MAD-LL in scabata stagia inserita nella palina di illuminazione, comandabile in tecnologia 0-10V - installazione doppio testa palo.
[Simbolo]	Apparecchio illuminante IP66 IK08 classe II - Corpo in Al pressofuso, diffusore in vetro temperato, lampada LED 36W 5100lm integrato con dispositivo MAD-LL in scabata stagia esterna, comandabile in tecnologia 0-10V - installazione ad incasso.
[Simbolo]	Striscia luminosa flessibile in silicone - Lunghezza 5m - r=60 LED/m (4,8W/m - 370lm/m) - IP65 - classe III - installazione a parete per illuminazione pannello microforato
[Simbolo]	Proiettore LED IP66 IK08 classe II - Corpo in Al pressofuso, diffusore in vetro temperato sp. 4mm, lampada LED 36W 4700lm integrato con dispositivo MAD-LL in scabata stagia esterna, comandabile in tecnologia 0-10V - installazione con staffa a parete
[Simbolo]	Apparecchio illuminante IP66 IK08 classe II - Corpo in lamiera di acciaio zincato e verniciato, diffusore in vetro stratificato antiriflesso ed antirabbaglio, lampada LED 36W, ottica asprometrica, integrato con dispositivo MAD-LL in scabata stagia esterna, comandabile in tecnologia 0-10V - installazione in canale in acciaio zincato e verniciato INOX, (colore personalizzabile) incassato in controsoffitto.
[Simbolo]	Indicazione di tubo in PVC da esterno a parete o soffitto e di in mm
[Simbolo]	Indicazione di percorso tubazioni o/c cavdotti in salita e discesa
[Simbolo]	Riferimento da cui è derivata l'utenza, indicante: PRIMO RIGIO: quadro da cui è derivata SECONDO RIGIO: [xxx] = numerazione circuito di appartenenza; [yyy] = interconnessione circolare (collegamento fase-neutro solo per utenze monofase)
[Simbolo]	Indicazione di percorrenza di conduttori elettrici trasversali all'interno del tratto di tubazione, indicante: [xx] = riferimento circuito; [yy] = tipo, sezione e formazione cavo trasversale
[Simbolo]	Indicazione di utenza derivata da settore rete normale
[Simbolo]	Indicazione di utenza derivata da settore rete preferenziale da GE
[Simbolo]	Indicazione di utenza derivata da settore no-break continuità assoluta

PLANIMETRIA PENSILINA (Scala 1:100)



PLANIMETRIA MARCIAPIEDI (Scala 1:500)



COMMITTENTE: RFI GRUPPO FERROVIARIO ITALIANO GRUPPO FERROVIE DELLO STATO ITALIANE

DIREZIONE LAVORI: ITALFERR GRUPPO FERROVIE DELLO STATO ITALIANE

APPALTATORE: CONSORZIO CFT PIZZAROTTI

PROGETTAZIONE: PIZZAROTTI SINTAGMA INTERBIA

PROGETTISTA: Ing. LUCA NANI

DIRETTORE DELLA PROGETTAZIONE: Ing. PIETRO MAZZOLI

PROGETTO ESECUTIVO

ITINERARIO NAPOLI-BARI RADDOPPIO TRATTA CANCELLO-BENEVENTO 1° LOTTO FUNZIONALE CANCELLO-FRASSO TELESINO E VARIANTE ALLA LINEA ROMA-NAPOLI VIA CASSINO NEL COMUNE MADDALONI

LUCE E FORZA MOTRICE

Fermata Valle Maddaloni

Planimetria marciapiedi e pensilina con disposizione delle apparecchiature LFM

APPALTATORE	CONSORZIO CFT & DIRETTORE TECNICO	SCALA:	1:100 / 1:500				
COMMESSA	LOTTO	FASE	ENTE	TIPO DOC.	OPERA/DISCIPLINA	PROGR.	REV.
IFIN	01	E	ZZ	PZ	LF0300	002	B

Rev.	Descrizione	Redatto	Data	Verificato	Data	Approvato	Data	Autorizzato Data
A	Emesso	F. Chiodoni	10/01/2018	L. Nani	10/01/2018	P. Mazzoli	10/01/2018	L. Nani
B	Rev. Sostituzione IT 2008/18	F. Chiodoni	13/09/2018	L. Nani	13/09/2018	P. Mazzoli	13/09/2018	

File: IFIN.0.1.E.ZZ.PZ.LF.03.0.002.B.dwg n. Elab.: 13/09/2018