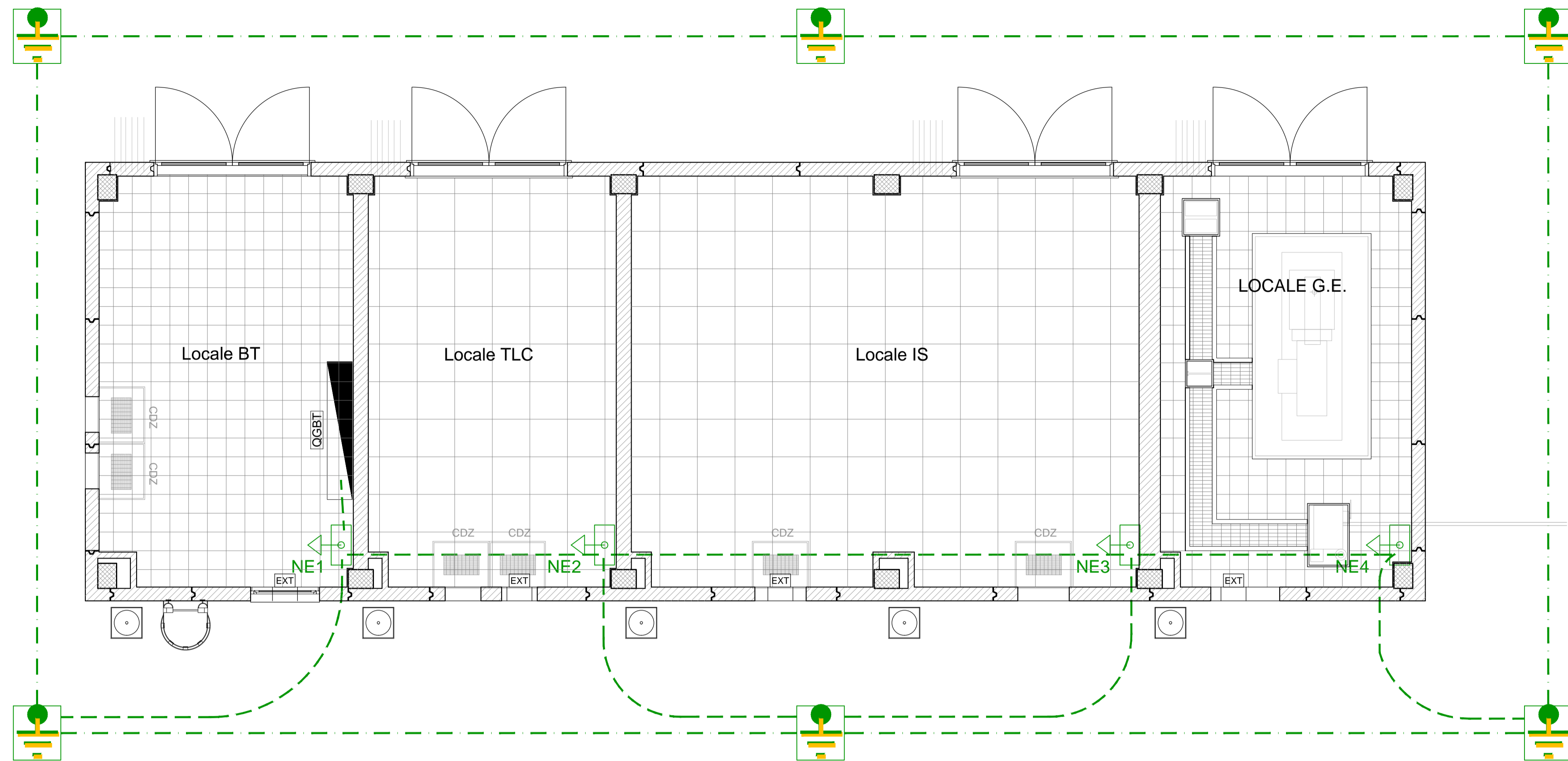
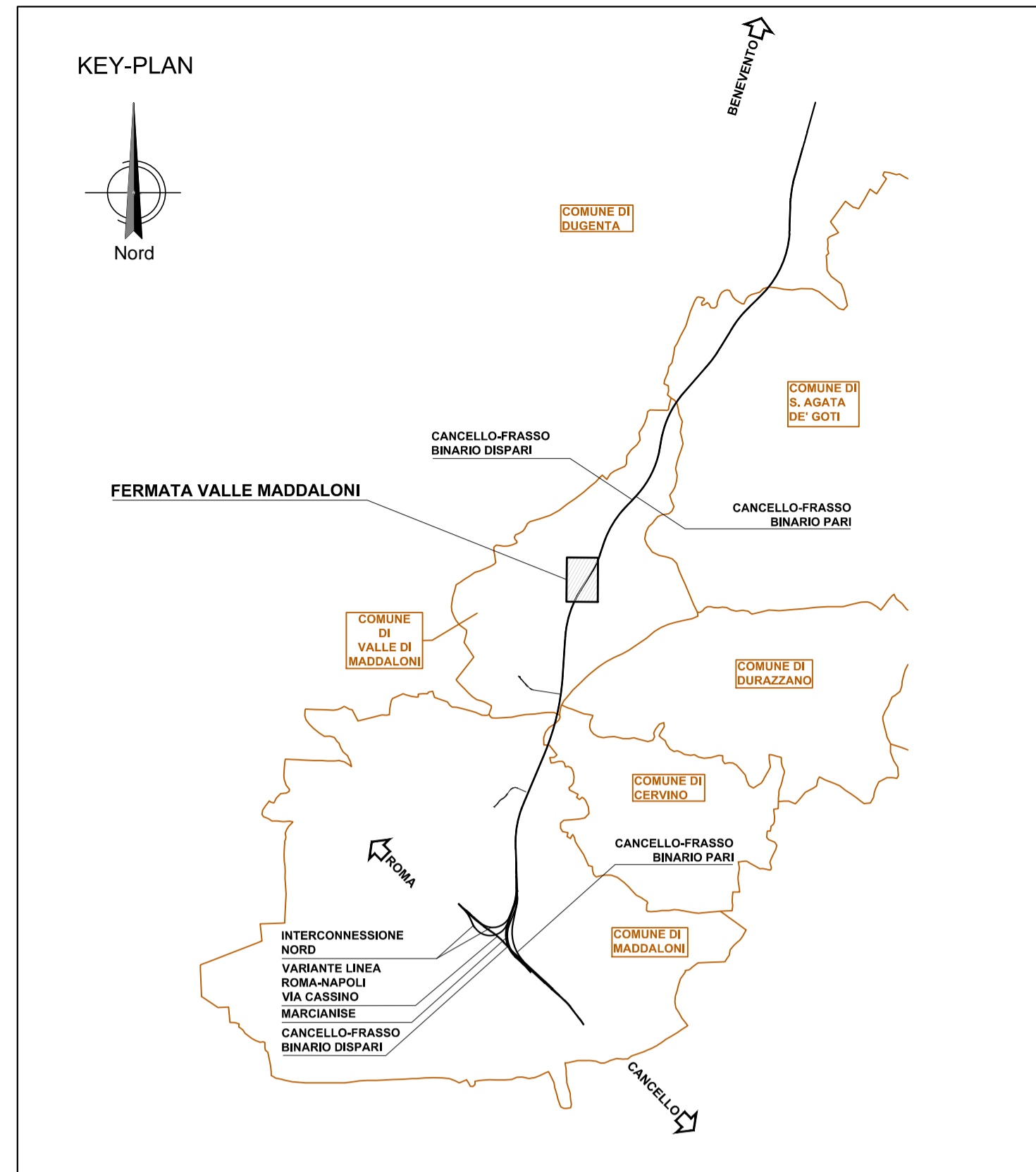


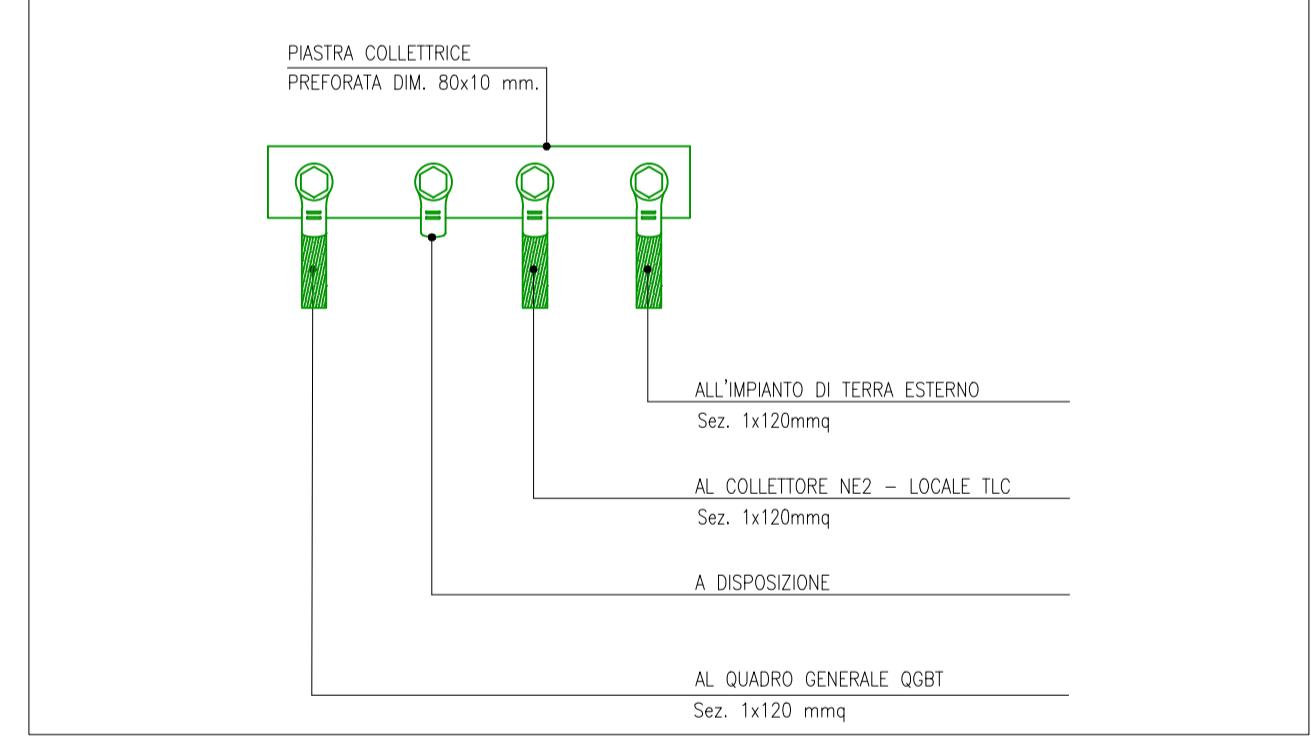
IMPIANTO DI MESSA A TERRA



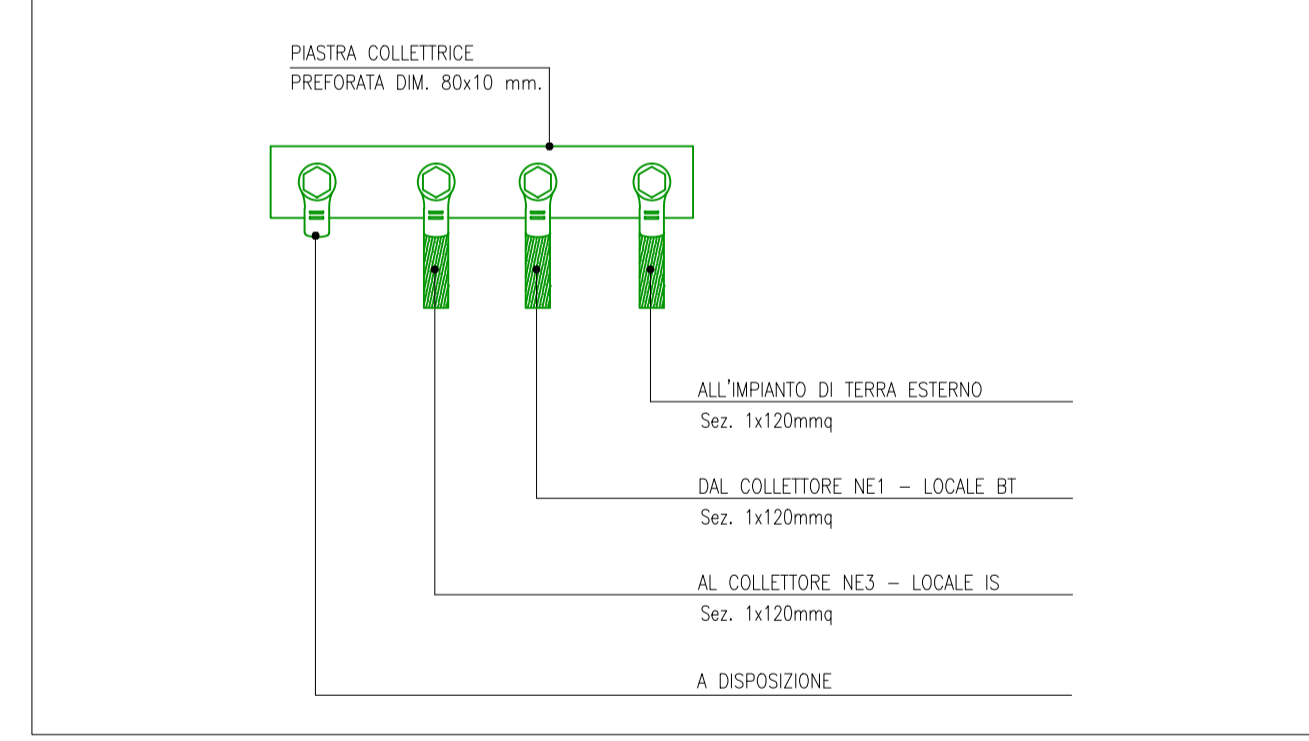
SIMBOLI	DESCRIZIONE
Q...	Quadro elettrico di nuova installazione e sua denominazione QVC - Quadro in resina IP55 QGBT - Quadro in metallo IP44 QPAR - Quadro in resina IP55
[Symbol]	Pozzetto 45x45cm con chiusura portapavimentazione completo di dispersore verticale di terra L=4,5m costituito da paline componibili (l=1,5m) in acciaio ramato
[Symbol]	Corda di rame nuda per impianti di terra sezione 1x120mmq
[Symbol]	Corda di rame isolata per impianti di terra sezione 1x120mmq
[Symbol]	Nodo equipotenziale in piatto di rame nudo 50x10mm distanziato da parete con isolatori in resina epossidica h=50mm



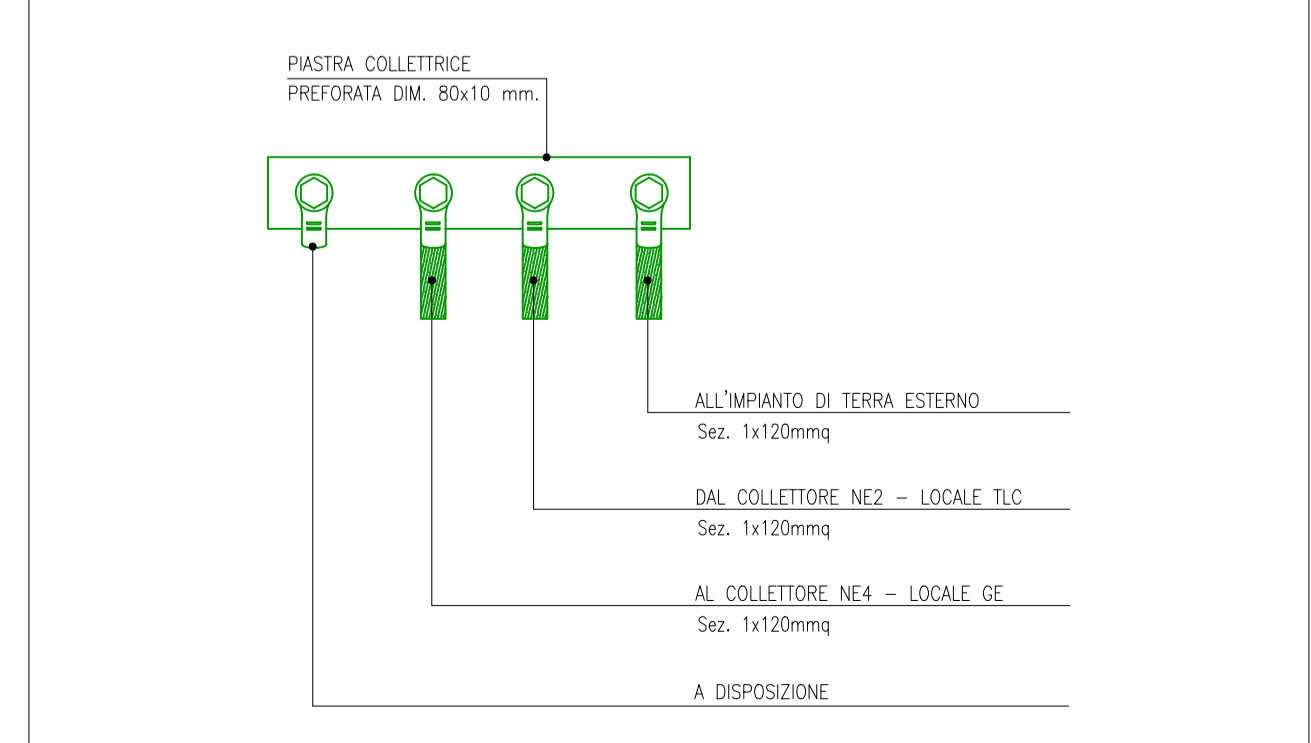
PARTICOLARE PIASTRA EQUIPOTENZIALE (NE1) LOCALE BT



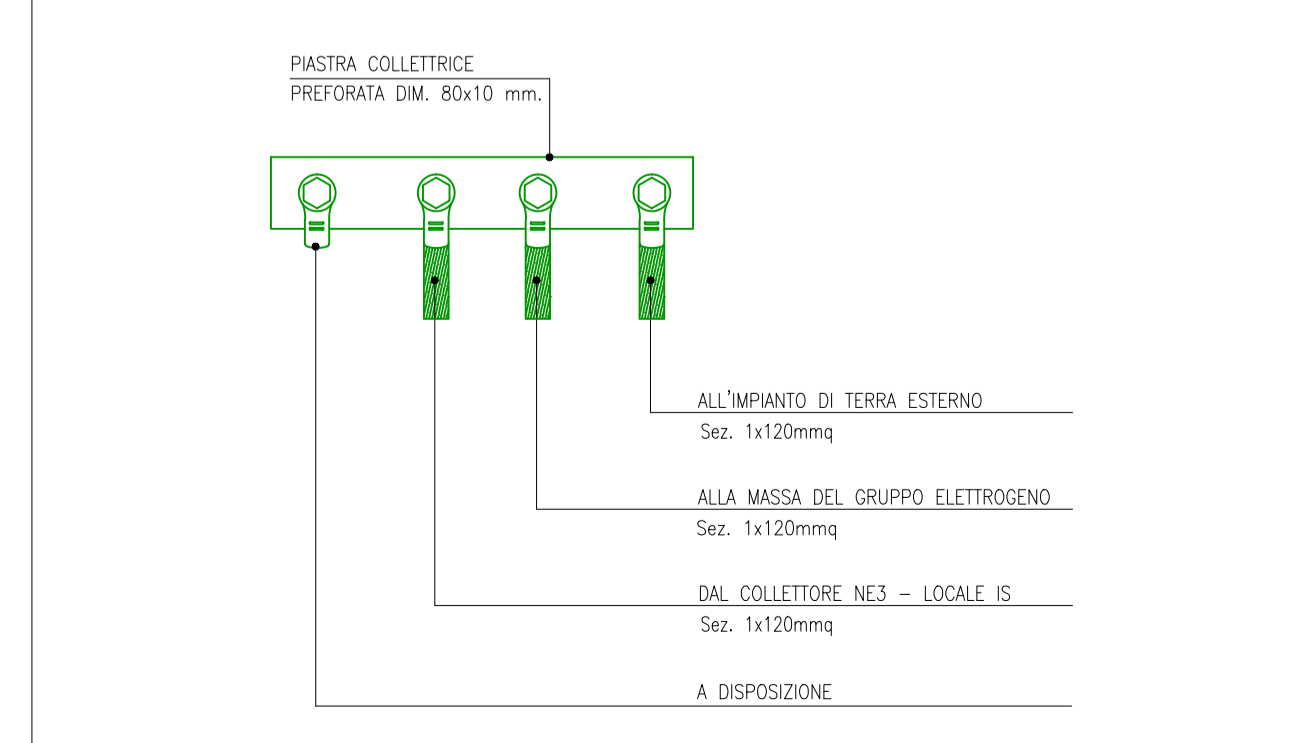
PARTICOLARE PIASTRA EQUIPOTENZIALE (NE2) LOCALE TLC



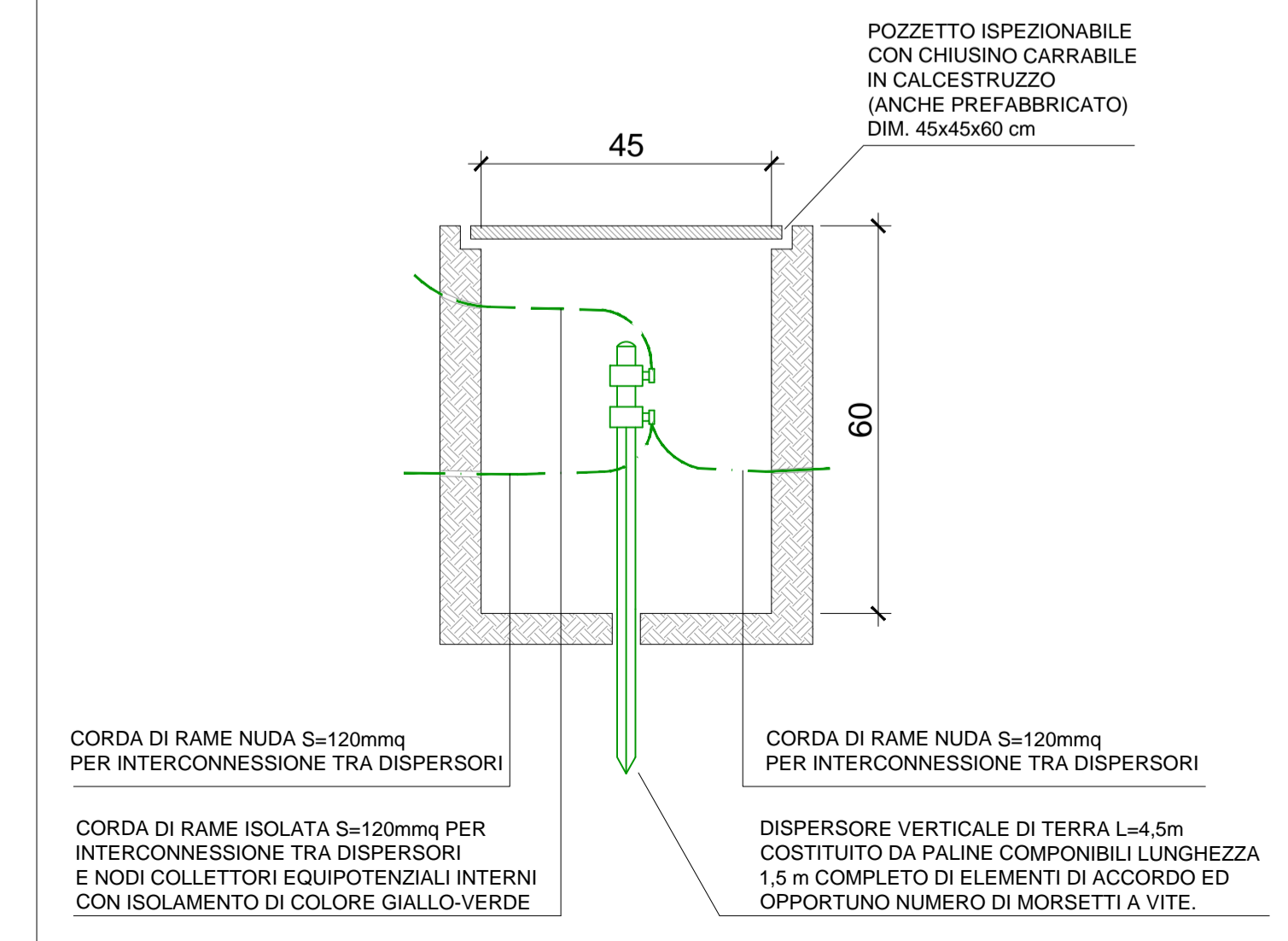
PARTICOLARE PIASTRA EQUIPOTENZIALE (NE3) LOCALE IS



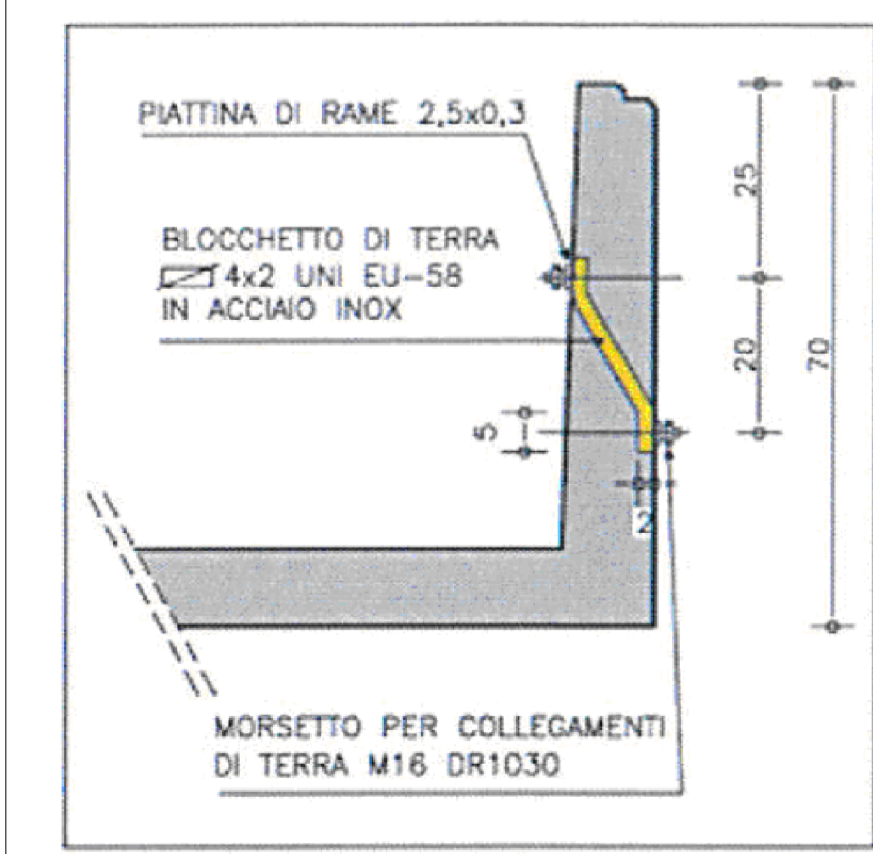
PARTICOLARE PIASTRA EQUIPOTENZIALE (NE4) LOCALE GE



PARTICOLARE DISPERSORE DI TERRA



PARTICOLARE CONNETTORE INT./EST. PER RETE DI TERRA



NOTA
Il presente particolare si riferisce all'interconnessione fra l'impianto disperdente esterno ed il manufatto completo di vasca di fondazione. In caso di presenza di pavimento flottante all'interno dei vari locali, dovrà essere eseguito lo stesso collegamento con quote di installazione diverse da quelle riportate nel particolare e da definire in relazione all'altezza di installazione del pavimento stesso.

COMMITTENTE: **RFI RETE FERROVIARIA ITALIANA GRUPPO FERROVIE DELLO STATO ITALIANE**

DIREZIONE LAVORI: **ITALFERR GRUPPO FERROVIE DELLO STATO ITALIANE**

APPALTATORE: **CONSORZIO CFT PIZZAROTTI**

PROGETTAZIONE: **Pizzarotti Sintagma INTEGRA**

PROGETTISTA: Ing. LUCA NANI

DIRETTORE DELLA PROGETTAZIONE: Ing. PIETRO MAZZOLI

PROGETTO ESECUTIVO

ITINERARIO NAPOLI-BARI RADDOPPIO TRATTA CANCELLO-BENEVENTO 1° LOTTO FUNZIONALE CANCELLO-FRASSO TELESINO E VARIANTE ALLA LINEA ROMA-NAPOLI VIA CASSINO NEL COMUNE MADDALONI

LUCE E FORZA MOTRICE
Fermata Valle Maddaloni
Planimetria generale dell'impianto di terra

APPALTATORE: **CONSORZIO CFT IL DIRETTORE TECNICO Geom. C. BIANCHI 13/09/2018**

SCALA: **1:50**

COMMESSA LOTTO FASE ENTE TIPO DOC. OPERA/DISCIPLINA PROGR. REV.

I F 1 N 0 1 E Z Z P B L F 0 3 0 0 0 0 1 B

Rev.	Descrizione	Redatto	Data	Verificato	Data	Approvato	Data	Autorizzato Data
A	Emissione	F. Checucci	10/07/2018	L. Nani	10/07/2018	P. Mazzoli	10/07/2018	L. Nani
B	Rev. Variazione ITF 2018/10	F. Checucci	13/09/2018	L. Nani	13/09/2018	P. Mazzoli	13/09/2018	

File: IF1N.0.1.E.ZZ.PB.LF.03.0.0.001.B.dwg n. Elab.: