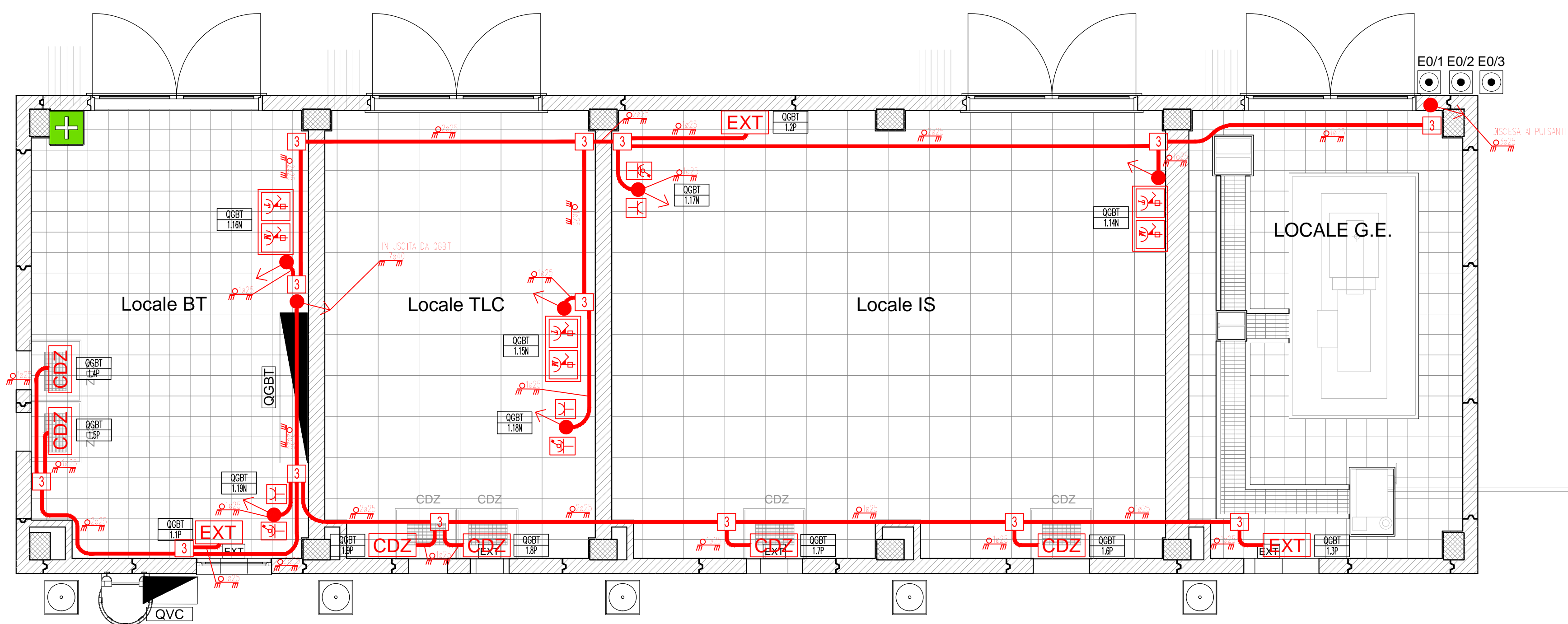
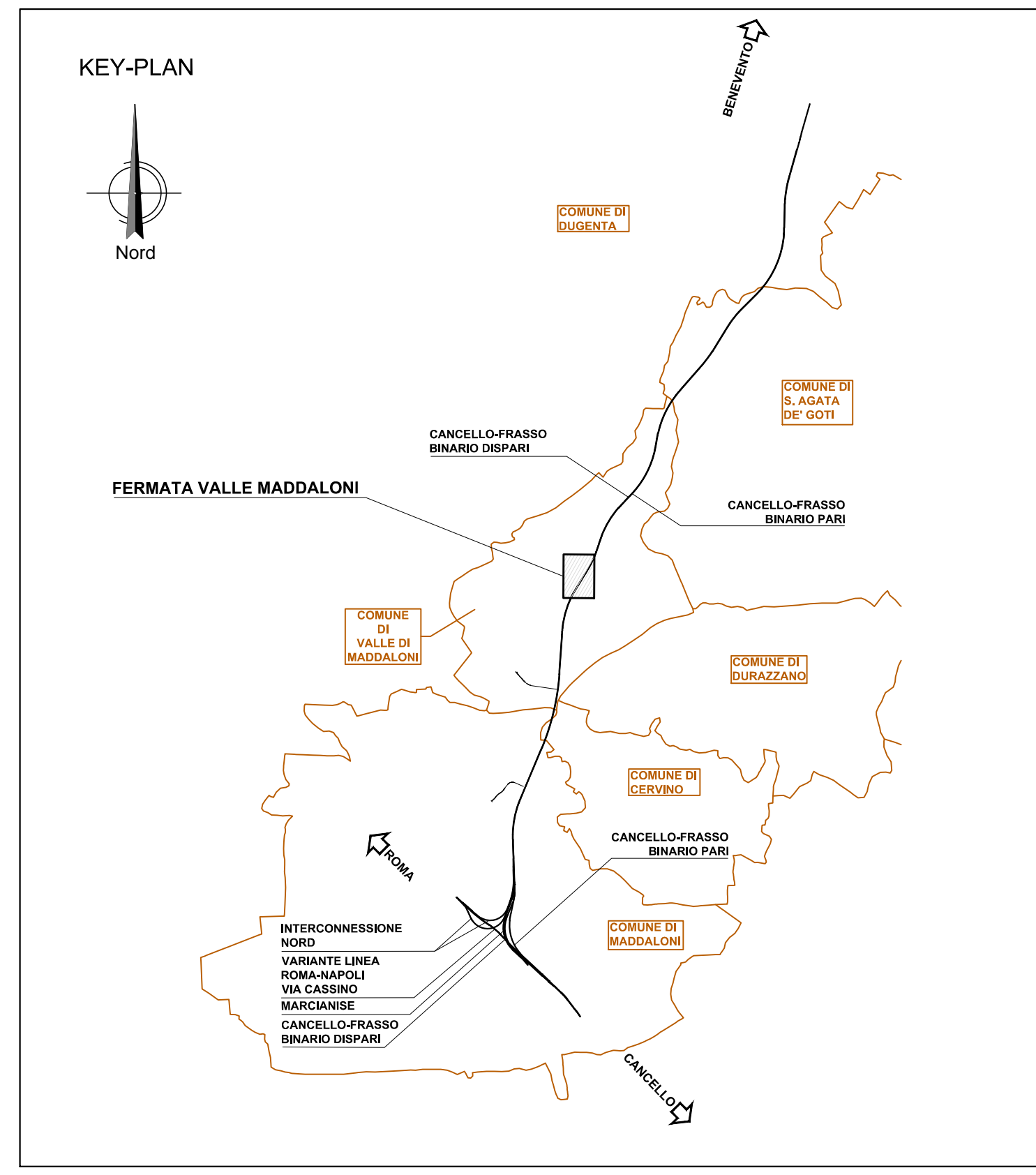


FABBRICATO TECNOLOGICO
IMPIANTI DI ILLUMINAZIONE (Scala 1:50)

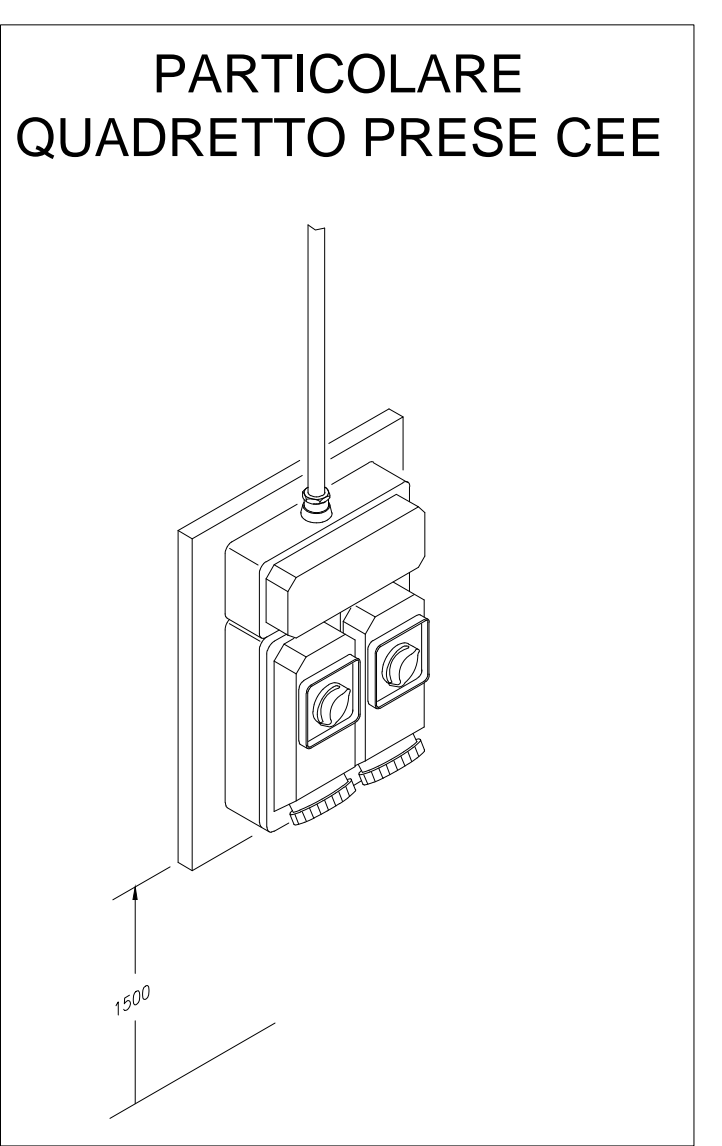
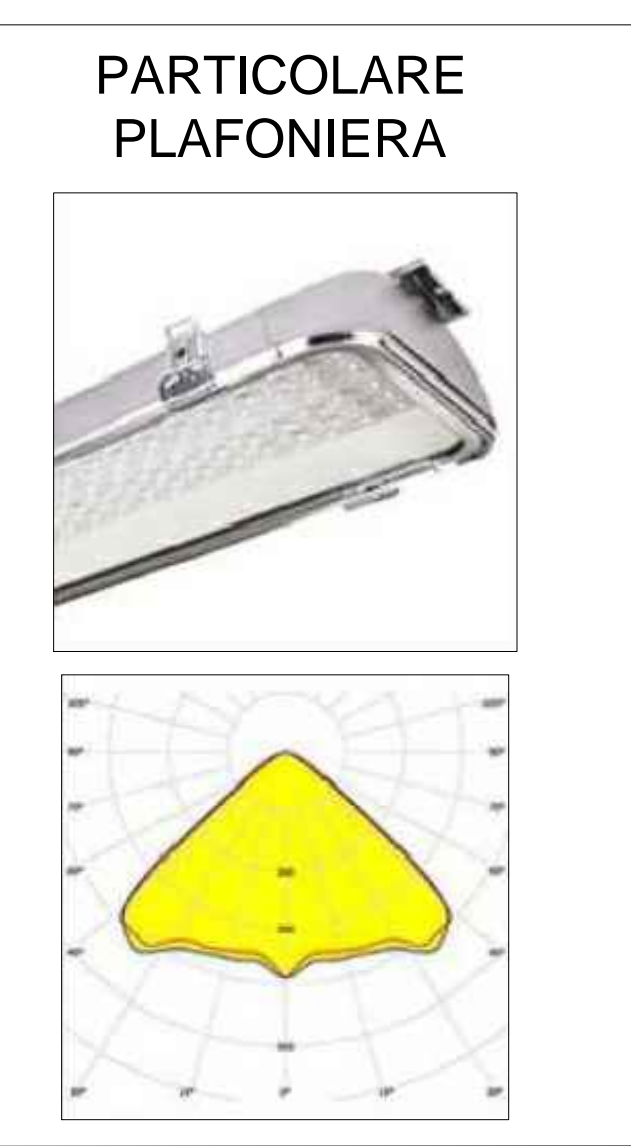
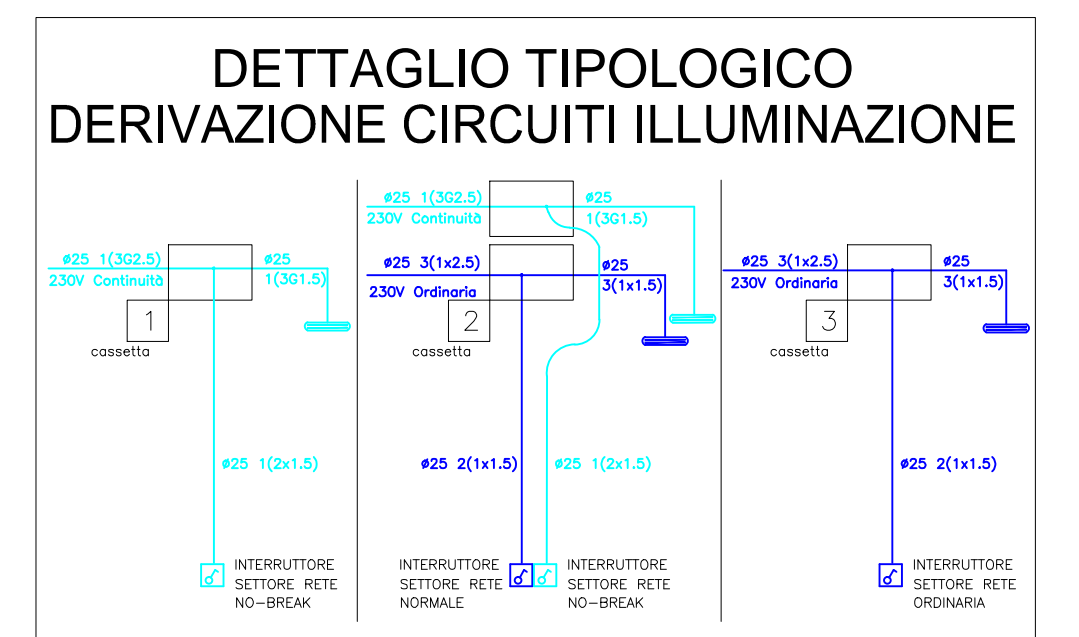
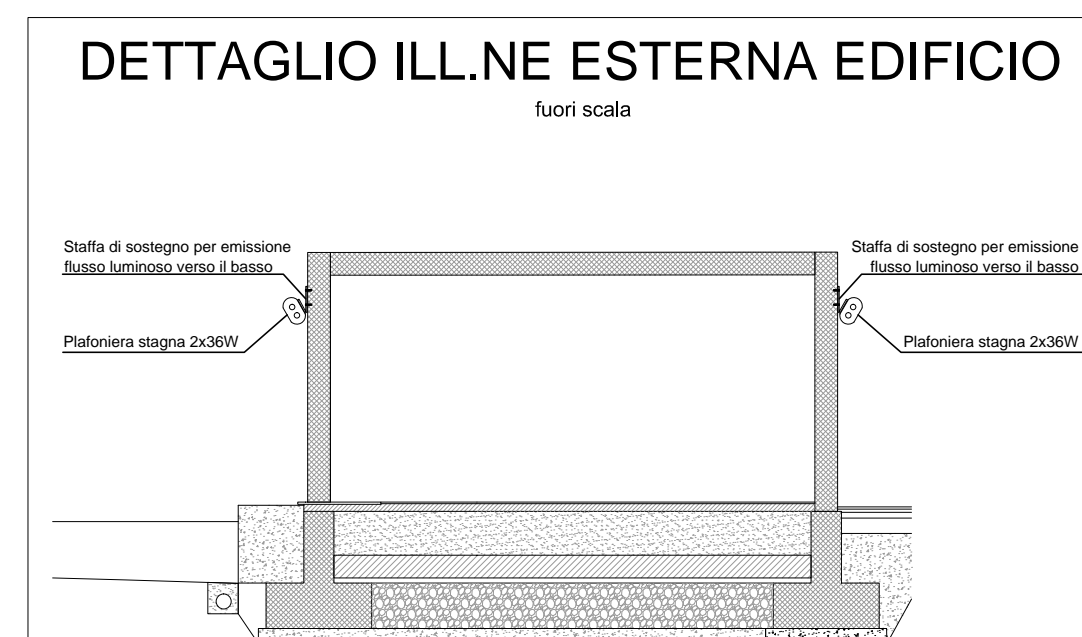
SIMBOLI	DESCRIZIONE
Q...	Quadro elettrico di nuova installazione e sua denominazione QVC - Quadro in resina IP55 GCE - Quadro in metallo IP44 QGBT - Quadro in metallo IP44 QRED - Quadro in metallo IP44
UPS1 UPS2	Gruppi di continuità a servizio settore continuità assoluta no-break P=30KVA autonomia 120 minuti
[Symbol]	Pulsante di sgancio energia elettrica E0 (1) settore rete ordinaria (2) settore preferenziale da GE (3) settore no-break continuità assoluta
[Symbol]	RIFERIMENTO DA CUI E' ALIMENTATA L'UTENZA INDICANTE: - PRIMA RIGA - quadro da cui è derivato - SECONDA RIGA - numerazione circuito di appartenenza
[Symbol]	Tubazioni PVC (Halogen Free) impianto di illuminazione a vista: Primo rigo) impianti illuminazione (Secondo rigo) impianti prese/f.m.
[Symbol]	Scatola di derivazione IP55 in materiale termoplastico, dimensioni 120x80x50mm (1) CONTINUITA' (2) CONTINUITA'+ORDINARIO (3) ORDINARIO
[Symbol]	Indicazione di tubo in PVC da esterno a parete o soffitto e Ø in mm
[Symbol]	Indicazione di percorso tubazioni e/o cavidotti in salita e discesa
[Symbol]	Interruttore luce 1P/16A in contenitore da esterno a parete IP65
[Symbol]	Quadretto modulare da esterno a parete in PVC IP44 composto: N°1 Presa interbloccata - 2x16A+T N°1 Presa interbloccata - 3x16A+T
[Symbol]	Presse interbloccate - 2x16A+T da esterno a parete in PVC IP44
[Symbol]	Presse interbloccate - 3x16A+T da esterno a parete in PVC IP44
[Symbol]	Presse di corrente da 2P+T/10 A in contenitore da esterno a parete in PVC grado di protezione IP40
[Symbol]	Presse di corrente da 2P+T/10-16A tipo UNEL schuko universale in contenitore da esterno a parete in PVC grado di protezione IP40
CDZ	Allacciamento elettrico unità CDZ
EXT	Allacciamento elettrico estrattore
B	Allacciamento elettrico boiler produzione ACS
RAD	Allacciamento elettrico radiatore elettrico
[Symbol]	Quadretto locale G.E. con interruttore per sezionamento utenze
[Symbol]	Plafoniera IP65 - lampada LED 40W - incasso in controsoffitto
[Symbol]	Plafoniera con corpo in acciaio INOX AISI304, schermo in vetro temperato 5mm, grado di protezione IP65, classe isolamento II completo di modulo led da 29W
[Symbol]	Plafoniera con corpo in acciaio INOX AISI304, schermo in vetro temperato 5mm, grado di protezione IP65, classe isolamento II completo di modulo led da 29W
[Symbol]	Indicazione di corpo illuminante completo di complesso autonomo di emergenza con batteria autonomia 120 minuti, dispositivo di carica in tampone e gruppo di commutazione automatico
[Symbol]	Indicazione di corpo illuminante provvisto di staffe a parete (flusso diretto verso il basso)
[Symbol]	Indicazione di utenza derivata da settore rete normale
[Symbol]	Indicazione di utenza derivata da settore rete preferenziale da GE
[Symbol]	Indicazione di utenza derivata da settore no-break continuità assoluta
[Symbol]	Armadietto in metallo a parete per primo soccorso



FABBRICATO TECNOLOGICO
IMPIANTI F.M. E PRESE (Scala 1:50)

Rif. circ.	Tipologia utilizzatore	Luogo di installazione	Montante	Dorsale dalla prima derivazione sopra quadro	Derivazione finale di alimentazione utilizzatore
				Tipo cavo / Sez. minima	Tipo cavo / Sez. minima
ALIMENTAZIONI DA SETTORE RETE NORMALE					
1.1N	Illuminazione fabbricato esterno	Parete esterna fabbricato	Vedi quadro b.t.	FG16CM16	2,5mmq / FG17 / 1,5mmq
1.2N	Illuminazione locale IS	Interno locali tecnici	Vedi quadro b.t.	FG16CM16	2,5mmq / FG17 / 1,5mmq
1.6N	Illuminazione locale TLC	Interno locali tecnici	Vedi quadro b.t.	FG16CM16	2,5mmq / FG17 / 1,5mmq
1.7N	Illuminazione locale BT	Interno locali tecnici	Vedi quadro b.t.	FG16CM16	2,5mmq / FG17 / 1,5mmq
1.8N	Illuminazione sottopasso	Esterno locali tecnici	Vedi quadro b.t.	FG16CM16	4mmq / FG16CM16 / 1,5mmq
1.8N	Illuminazione rampa pari	Esterno locali tecnici	Vedi quadro b.t.	FG16CM16	4mmq / FG16CM16 / 1,5mmq
1.10N	Illuminazione rampa dispari	Esterno locali tecnici	Vedi quadro b.t.	FG16CM16	4mmq / FG16CM16 / 1,5mmq
1.11N	Illuminazione locale GE	Interno locali tecnici	Vedi quadro b.t.	FG16CM16	2,5mmq / FG17 / 1,5mmq
1.14N	FM trifase locale IS	Interno locali tecnici	Vedi quadro b.t.	FG16CM16	2,5mmq / FG17 / 2,5mmq
1.15N	FM trifase locale TLC	Interno locali tecnici	Vedi quadro b.t.	FG16CM16	2,5mmq / FG17 / 2,5mmq
1.16N	FM trifase locale BT	Interno locali tecnici	Vedi quadro b.t.	FG16CM16	2,5mmq / FG17 / 2,5mmq
1.17N	FM monofase locale IS	Interno locali tecnici	Vedi quadro b.t.	FG16CM16	2,5mmq / FG17 / 2,5mmq
1.18N	FM monofase locale TLC	Interno locali tecnici	Vedi quadro b.t.	FG16CM16	2,5mmq / FG17 / 2,5mmq
1.19N	FM monofase locale BT	Interno locali tecnici	Vedi quadro b.t.	FG16CM16	2,5mmq / FG17 / 2,5mmq
1.23N	Illuminazione marciapiedi pari	Esterno locali tecnici / barchine	Vedi quadro b.t.	FG16CM16	6mmq / FG16CM16 / 2,5mmq
1.24N	Illuminazione marciapiedi dispari	Esterno locali tecnici / barchine	Vedi quadro b.t.	FG16CM16	6mmq / FG16CM16 / 2,5mmq
1.25N	Illuminazione pensiline pari	Esterno locali tecnici / barchine	Vedi quadro b.t.	FG16CM16	6mmq / FG16CM16 / 2,5mmq
1.26N	Illuminazione pensiline dispari	Esterno locali tecnici / barchine	Vedi quadro b.t.	FG16CM16	10mmq / FG16CM16 / 2,5mmq
1.27N	Striscia led pannelli microforati	Esterno locali tecnici / barchine	Vedi quadro b.t.	FG16CM16	4mmq / FG16CM16 / 2,5mmq
ALIMENTAZIONI DA SETTORE RETE PREFERENZIALE (DA G.E.)					
1.1P	Estrattore V1 locale BT	Interno locali tecnici	Vedi quadro b.t.	FG16CM16	2,5mmq / FG17 / 2,5mmq
1.2P	Estrattore V2 locale IS	Interno locali tecnici	Vedi quadro b.t.	FG16CM16	2,5mmq / FG17 / 2,5mmq
1.3P	Estrattore V3 locale GE	Interno locali tecnici	Vedi quadro b.t.	FG16CM16	2,5mmq / FG17 / 2,5mmq
1.4P	CDZ1 locale BT	Interno locali tecnici	Vedi quadro b.t.	FG16CM16	2,5mmq / FG17 / 2,5mmq
1.5P	CDZ2 locale BT	Interno locali tecnici	Vedi quadro b.t.	FG16CM16	2,5mmq / FG17 / 2,5mmq
1.6P	CDZ3 locale IS	Interno locali tecnici	Vedi quadro b.t.	FG16CM16	2,5mmq / FG17 / 2,5mmq
1.7P	CDZ4 locale IS	Interno locali tecnici	Vedi quadro b.t.	FG16CM16	2,5mmq / FG17 / 2,5mmq
1.8P	CDZ5 locale TLC	Interno locali tecnici	Vedi quadro b.t.	FG16CM16	2,5mmq / FG17 / 2,5mmq
1.9P	CDZ6 locale TLC	Esterno locali tecnici	Vedi quadro b.t.	FG16CM16	2,5mmq / FG17 / 2,5mmq
ALIMENTAZIONI DA SETTORE RETE NO-BREAK (CONTINUITA')					
1.10S	Illuminazione locale IS	Interno locali tecnici	Vedi quadro b.t.	FTG16CM16	2,5mmq / FTG16CM16 / 1,5mmq
1.10S	Illuminazione locale TLC	Interno locali tecnici	Vedi quadro b.t.	FTG16CM16	2,5mmq / FTG16CM16 / 1,5mmq
1.11S	Illuminazione locale BT	Interno locali tecnici	Vedi quadro b.t.	FTG16CM16	2,5mmq / FTG16CM16 / 1,5mmq
1.12S	Illuminazione sottopasso	Esterno locali tecnici	Vedi quadro b.t.	FTG16CM16	2,5mmq / FTG16CM16 / 1,5mmq
1.13S	Illuminazione rampa pari	Esterno locali tecnici	Vedi quadro b.t.	FTG16CM16	2,5mmq / FTG16CM16 / 1,5mmq
1.14S	Illuminazione rampa dispari	Esterno locali tecnici	Vedi quadro b.t.	FTG16CM16	2,5mmq / FTG16CM16 / 1,5mmq
1.18S	Illuminazione marciapiedi pari	Esterno locali tecnici / barchine	Vedi quadro b.t.	FTG16CM16	6mmq / FTG16CM16 / 2,5mmq
1.19S	Illuminazione marciapiedi dispari	Esterno locali tecnici / barchine	Vedi quadro b.t.	FTG16CM16	6mmq / FTG16CM16 / 2,5mmq
1.20S	Illuminazione pensiline pari	Esterno locali tecnici / barchine	Vedi quadro b.t.	FTG16CM16	6mmq / FTG16CM16 / 2,5mmq
1.21S	Illuminazione pensiline dispari	Esterno locali tecnici / barchine	Vedi quadro b.t.	FTG16CM16	6mmq / FTG16CM16 / 2,5mmq

NOTE:
- Il locale Gruppo elettrogeno (impianti IS) dovrà essere conforme al D.M. 13 luglio 2011
- Gli impianti LFM all'interno del locale Gruppo elettrogeno sono conformi al D.M. 13 luglio 2011 Capo III paragrafi 2-4-6-7



COMMITTENTE: RFI - R.F.I. PIÙ FERROVIARIA ITALIANA - GRUPPO FERROVIE DELLO STATO ITALIANE

DIREZIONE LAVORI: ITALFERR - GRUPPO FERROVIE DELLO STATO ITALIANE

APPALTATORE: CONSORZIO CFT - PIZZAROTTI

PROGETTAZIONE: PROGETTISTA: DIRETTORE DELLA PROGETTAZIONE: Ing. LUCA NANI Ing. PIETRO MAZZOLI

PROGETTO ESECUTIVO

ITINERARIO NAPOLI-BARI RADDOPPIO TRATTA CANCELLO-BENEVENTO I° LOTTO FUNZIONALE CANCELLO-FRASSO TELESINO E VARIANTE ALLA LINEA ROMA-NAPOLI VIA CASSINO NEL COMUNE MADDALONI

LUCE E FORZA MOTRICE

Fermata Valle Maddaloni
Layout fabbricati con disposizione apparecchiature LFM

APPALTATORE: CONSORZIO CFT & DIRETTORE TECNICO: Ing. LUCA NANI
SCALA: 1:50

COMMESSA: LOTTO: FASE: ENTE: TIPO DOC.: OPERA/DISCIPLINA: PROG.: REV.

Rev.	Descrizione	Redatto	Data	Verificato	Data	Approvato	Data	Autorizzato Data
A	Elaborazione	F. Ciancetti	13/07/2018	L. Nani	13/07/2018	P. Mazzoli	13/07/2018	L. Nani
B	Rev. Integrazione IT 2018/18	F. Ciancetti	13/09/2018	L. Nani	13/09/2018	P. Mazzoli	13/09/2018	

File: IFN.0.1.E.ZZ.PB.LF.03.0.0.002.B.dwg n. Elab.: 13/09/2018