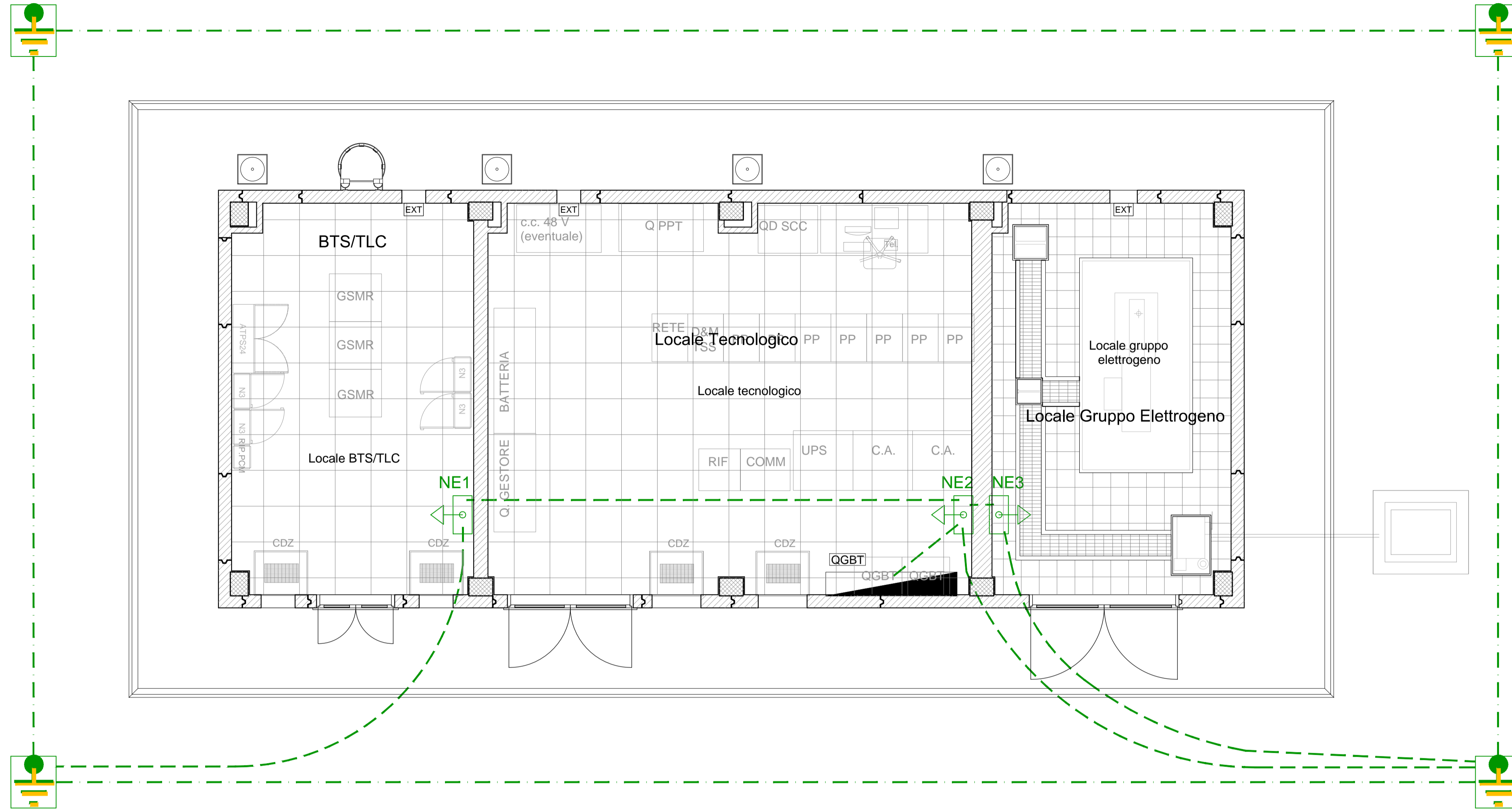
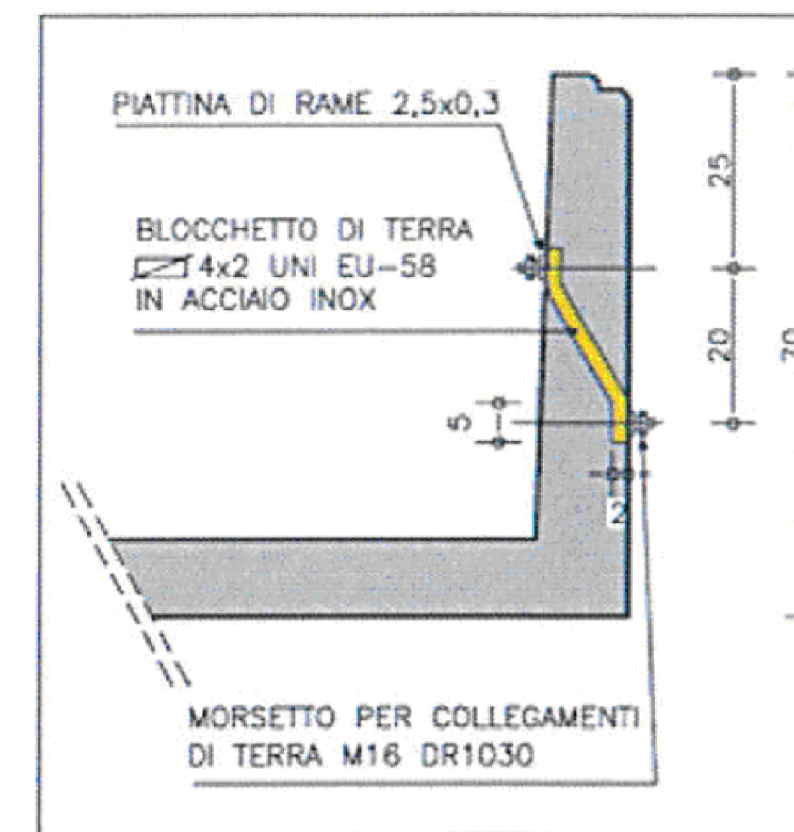


# IMPIANTO DI MESSA A TERRA

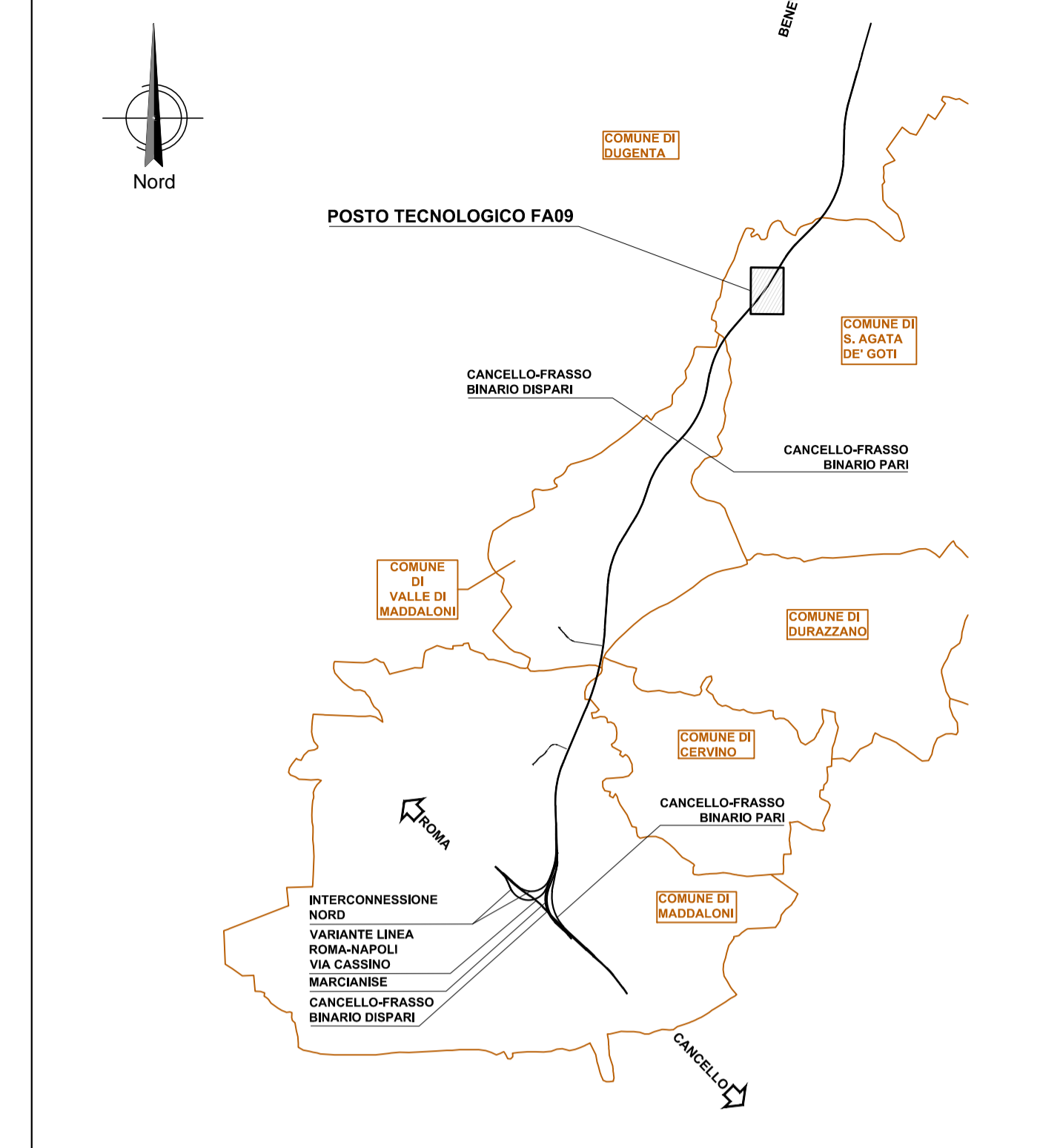


## PARTICOLARE CONNETTORE INT./EST. PER RETE DI TERRA

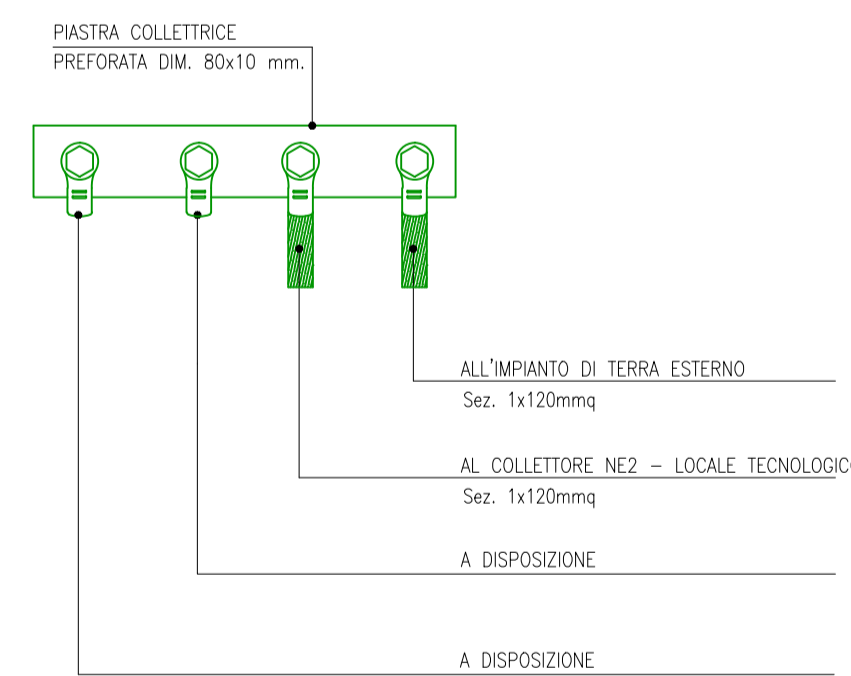


**NOTA**  
Il presente particolare si riferisce all'interconnessione fra l'impianto disperdente esterno ed il manufatto completo di vasca di fondazione. In caso di presenza di pavimento flottante all'interno dei vari locali, dovrà essere eseguito lo stesso collegamento con quote di installazione diverse da quelle riportate nel particolare e da definire in relazione all'altezza di installazione del pavimento stesso.

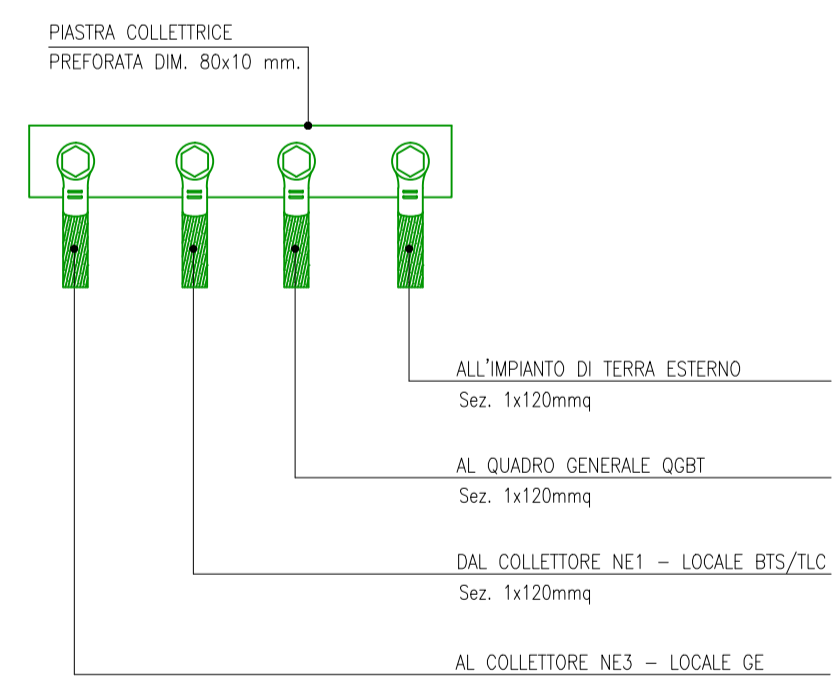
## KEY-PLAN



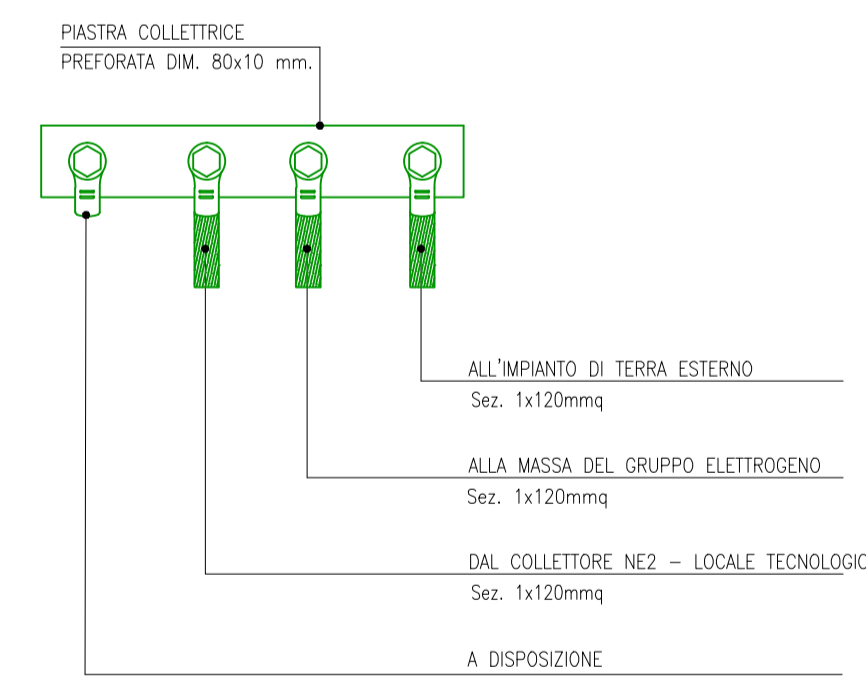
## PARTICOLARE PIASTRA EQUIPOTENZIALE (NE1) LOCALE BTS/TLG



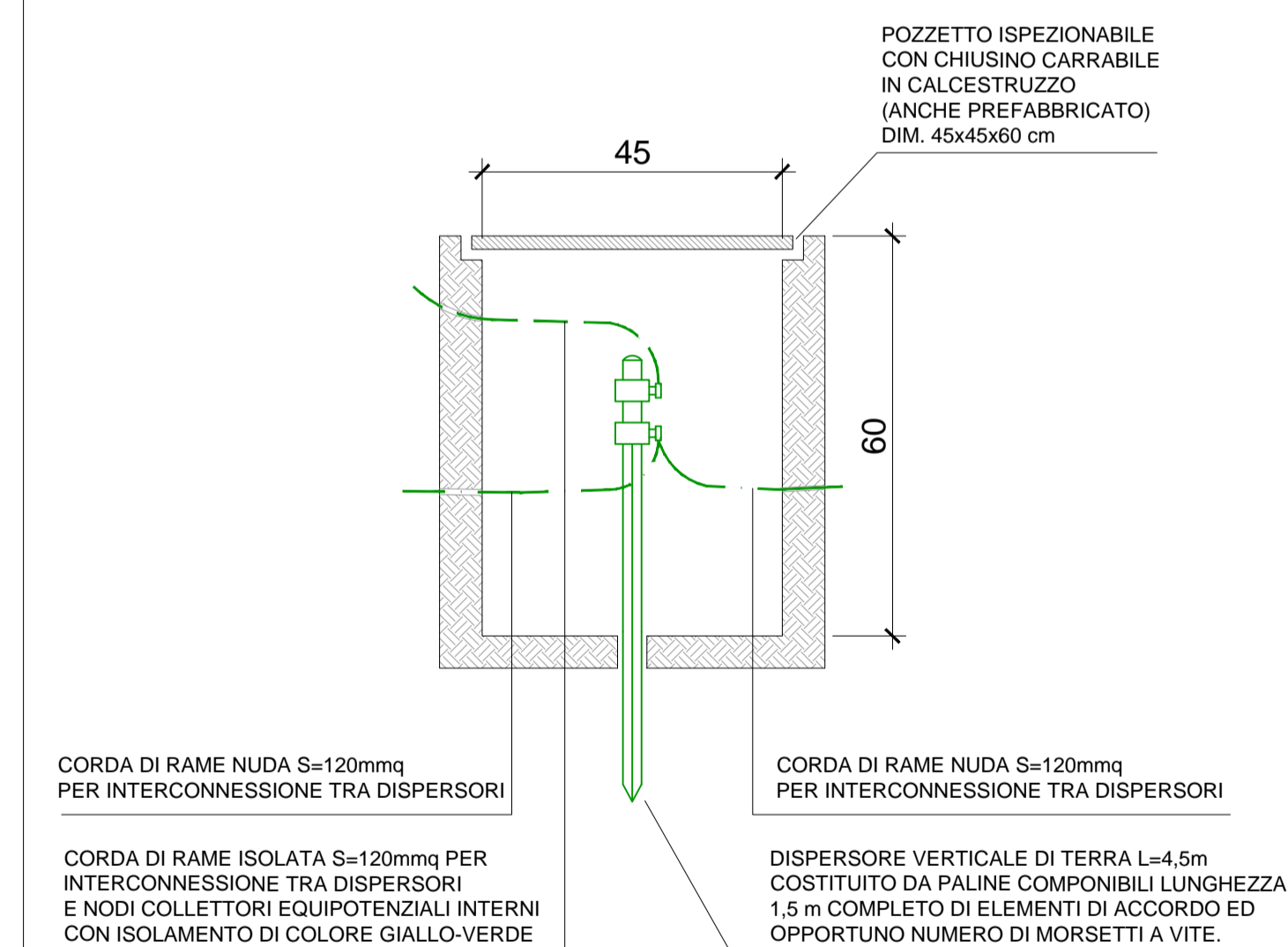
## PARTICOLARE PIASTRA EQUIPOTENZIALE (NE2) LOCALE TECNOLOGICO



## PARTICOLARE PIASTRA EQUIPOTENZIALE (NE3) LOCALE GE



## PARTICOLARE DISPENSORE DI TERRA



CORDA DI RAME NUDA S=120mmq PER INTERCONNESSIONE TRA DISPERSORI  
CORDA DI RAME ISOLATA S=120mmq PER INTERCONNESSIONE TRA DISPERSORI  
DISPENSORE VERTICALE DI TERRA L=4,5m COSTITUITO DA PALINE COMPONENTI LUNGHEZZA 1,5 m COMPLETO DI ELEMENTI DI ACCORDO ED OPPORTUNO NUMERO DI MORSETTI A VITE.

SIMBOLI	DESCRIZIONE
Q...	Quadro elettrico di nuova installazione e sua denominazione QVC - Quadro in resina IP55 QGBT - Quadro in metallo IP44 QPAR - Quadro in resina IP55
	Pozzetto 45x45cm con chiusino portapavimentazione completo di dispersore verticale di terra L=4,5m costituito da paline componibili (=1,5m) in acciaio ramato
	Corda di rame nuda per impianti di terra sezione 1x120mmq
	Corda di rame isolata per impianti di terra sezione 1x120mmq
	Nodo equipotenziale in piatto di rame nudo 50x10mm distanziato da parete con isolatori in resina epossidica h=50mm

COMMITTENTE: **RFI RETE FERROVIARIA ITALIANA GRUPPO FERROVIE DELLO STATO ITALIANE**

DIREZIONE LAVORI: **ITALFERR GRUPPO FERROVIE DELLO STATO ITALIANE**

APPALTATORE: **CONSORZIO CFT PIZZAROTTI**

PROGETTAZIONE: **PIZZAROTTI Sintagma INTEGRA**

PROGETTISTA: **Ing. LUCA NANI**

DIRETTORE DELLA PROGETTAZIONE: **Ing. PIETRO MAZZOLI**

**PROGETTO ESECUTIVO**

**ITINERARIO NAPOLI-BARI RADDOPPIO TRATTA CANCELLO-BENEVENTO 1° LOTTO FUNZIONALE CANCELLO-FRASSO TELESINO E VARIANTE ALLA LINEA ROMA-NAPOLI VIA CASSINO NEL COMUNE MADDALONI**

**LUCE E FORZA MOTRICE**  
Posto tecnologico FA09  
Planimetria generale dell'impianto di terra

APPALTATORE: CONSORZIO CFT IL DIRETTORE TECNICO Geom. C. BIANCHI 13/09/2018	SCALA: 1:50
---	-------------

COMMESSA	LOTTO	FASE	ENTE	TIPO DOC.	OPERA/DISCIPLINA	PROGR.	REV.
IF1N	01	E	ZZ	PB	LF0600	001	B

Rev.	Descrizione	Redatto	Data	Verificato	Data	Approvato	Data	Autorizzato	Data
A	Emissione	F. Checucci	10/07/2018	L.Nani	10/07/2018	P. Mazzoli	10/07/2018	L.Nani	
B	Rev. Variazione ITF 20/08/18	F. Checucci	13/09/2018	L.Nani	13/09/2018	P. Mazzoli	13/09/2018		