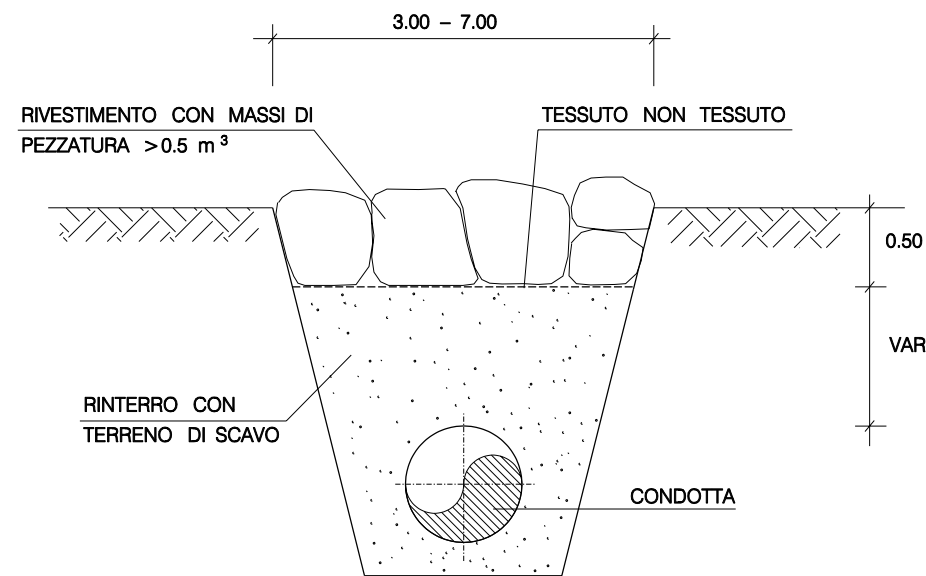
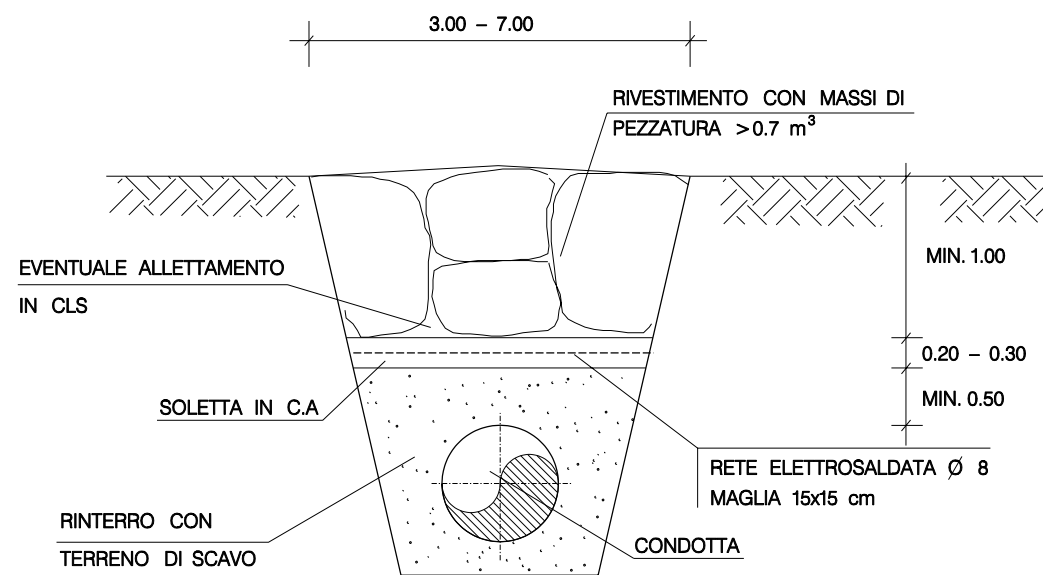


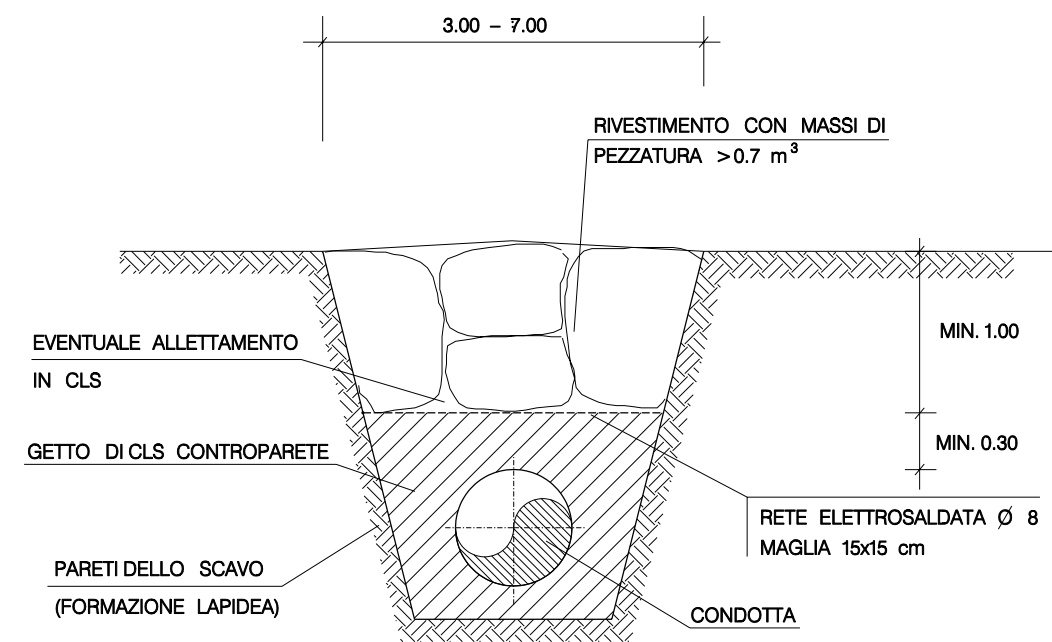
TIPOLOGIA 1  
PROTEZIONE IN MASSI



TIPOLOGIA 2  
PROTEZIONE IN MASSI E SOLETTA IN C.A.



TIPOLOGIA 3  
PROTEZIONE IN MASSI E CLS



TIPOLOGIA	
1	Protezione in massi
2	Protezione in massi con soletta in c.a.
3	Protezione in massi e cls

MATERIALI:

- MASSI DURI E COMPATTI, DI NATURA CALCAREA, BASALTICA, GRANITICA O TRACHITICA PRIVI DI INCLUSIONE E/O PIANI DI SFALDAMENTO;
- CALCESTRUZZO  $R_{ck} \geq 25 \text{ N/mm}^2$  PER LA REALIZZAZIONE DELLA SOLETTA IN C.A. (TIPOLOGIA 2);
- CALCESTRUZZO  $R_{ck} \geq 15 \text{ N/mm}^2$  PER LA PROTEZIONE DELLA CONDOTTA (TIPOLOGIA 3);
- ARMATURA FE B 44K CONTROLLATO IN STABILIMENTO.

CRITERI DI ESECUZIONE:

- I SISTEMI DI PROTEZIONE DELLA CONDOTTA VENGONO IMPIEGATI GENERALMENTE IN CORRISPONDENZA DI ATTRAVERSAMENTI E/O PERCORRENZE DI ALVEI ROCCIOSI DI CORSI D'ACQUA, CON LO SCOPO DI LIMITARE LA COPERTURA DELLA CONDOTTA E QUINDI L'ENTITA' DEGLI SCAVI.

REV.	DATA	DESCRIZIONE	ELABORATO	VERIFICATO	APPROVATO
0	15/06/2004	Emissione	Mazzoli	Casati	Matteucci
		Proprietario	Progettista		
METANODOTTO: MASSAFRA - BICCARI DN 1200 (48") P 75 bar			COMM. 662100		
			INDICE		
			SCALA		
SISTEMI DI PROTEZIONE DELLA CONDOTTA			SOSTITUISCE IL SOSTITUITO DAL		