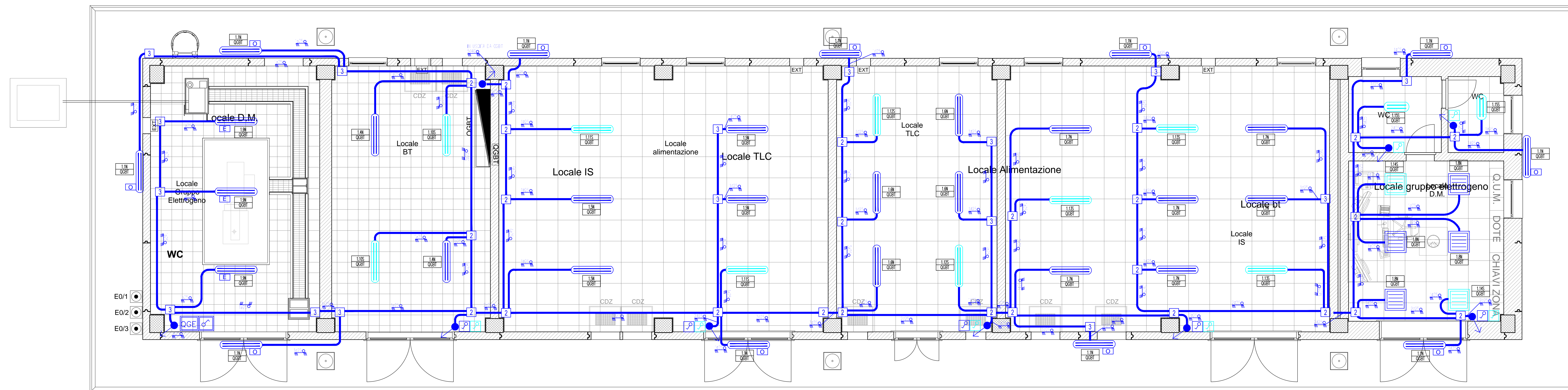
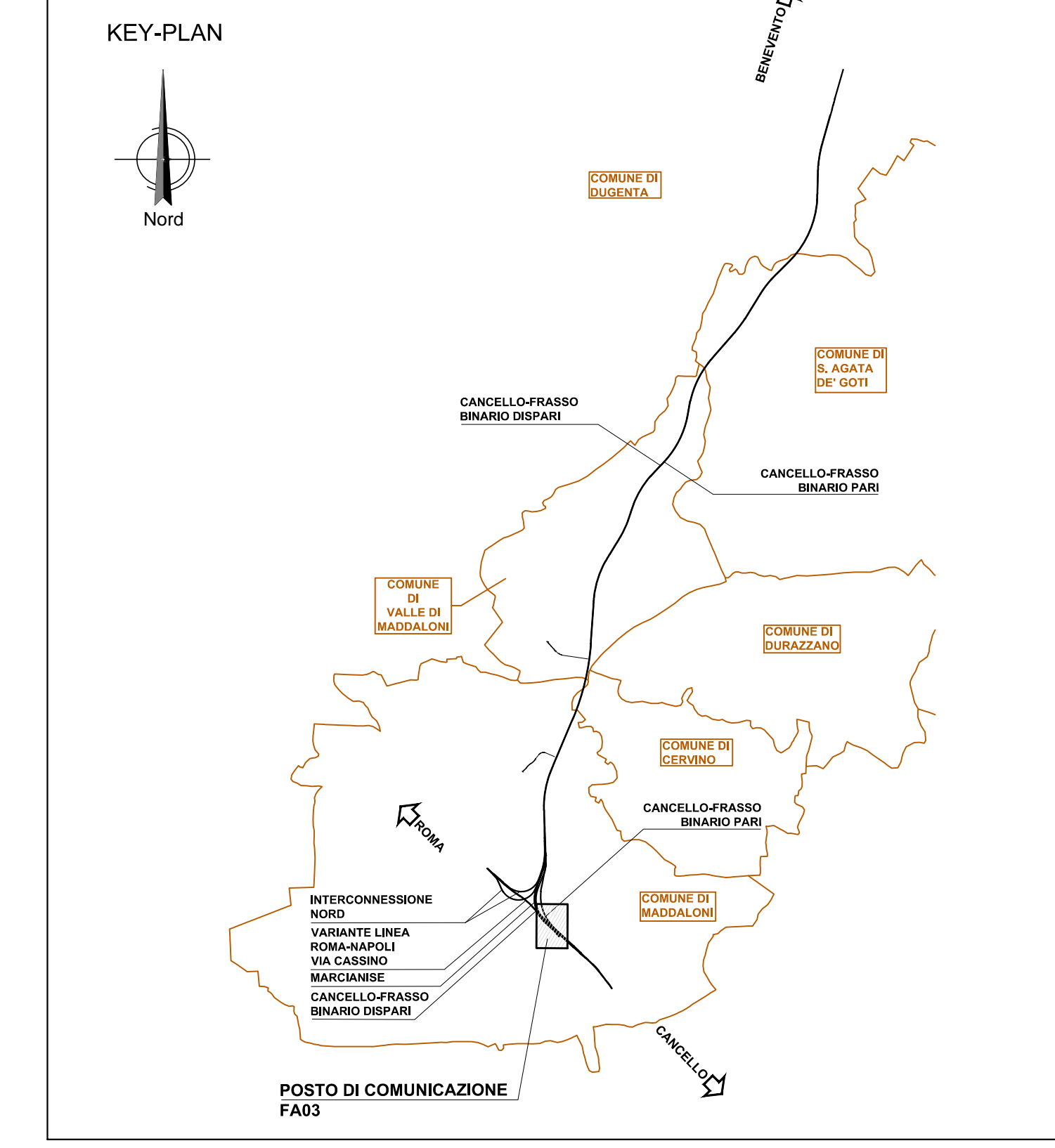


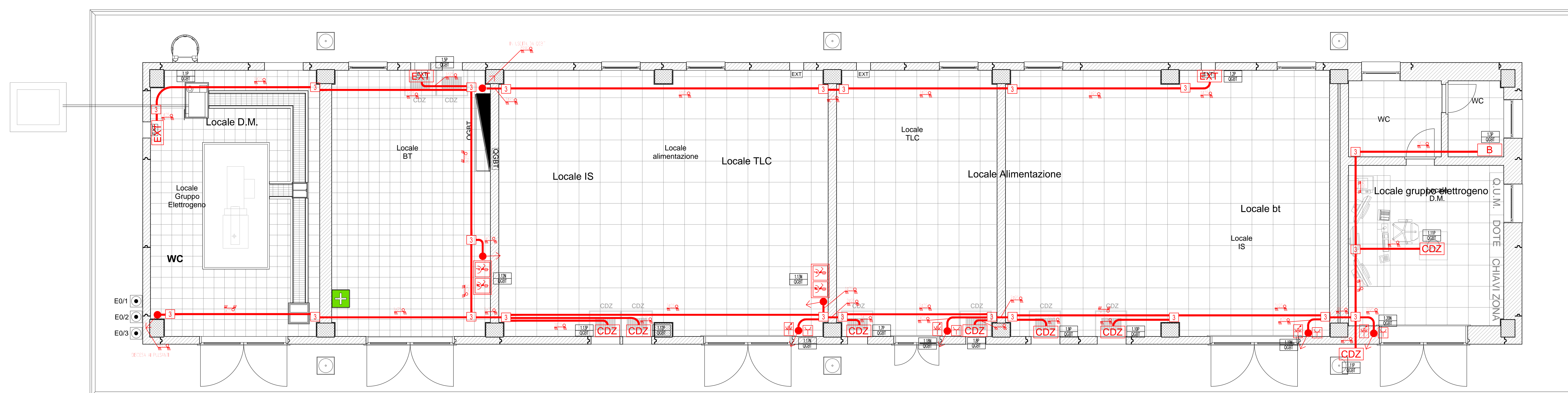
FABBRICATO TECNOLOGICO
IMPIANTI DI ILLUMINAZIONE (Scala 1:50)



SIMBOLI	DESCRIZIONE
Q...	Quadro elettrico di nuova installazione e sua denominazione QVC - Quadro in resina IP55 QCE - Quadro in metallo IP44 QGBT - Quadro in metallo IP44 QRED - Quadro in metallo IP44
UPS1 UPS2	Gruppi di continuità a servizio settore continuità assoluta no-break P=30KVA autonomia 120 minuti
1 2 3	Pulsante di sgancio energia elettrica EO (1) settore rete ordinaria (2) settore preferenziale da GE (3) settore no-break continuità assoluta
	RIFERIMENTO DA CUI E' ALIMENTATA L'UTENZA INDICANTE: - PRIMA RIGA - quadro da cui è derivato - SECONDA RIGA - numerazione circuito di appartenenza
	Tubazioni PVC (Halogen Free) impianto di illuminazione a vista: (Primo riga) impianti illuminazione (Secondo riga) impianti prese/m.
	Scala di derivazione IP55 in materiale termoplastico, dimensioni 120x80x50mm (1) CONTINUITA' (2) CONTINUITA'+ORDINARIO (3) ORDINARIO
	Indicazione di tubo in PVC da esterno a parete o soffitto e Ø in mm
	Indicazione di percorso tubazioni e/o cavditto in salita e discesa
	Interruttore luce 1P/16A in contenitore da esterno a parete IP65
	Quadretto modulare da esterno a parete in PVC IP44 composto: N°1 Pressa interbloccata - 2x16A+T N°1 Pressa interbloccata - 3x16A+T
	Pressa interbloccata - 2x16A+T da esterno a parete in PVC IP44
	Pressa interbloccata - 3x16A+T da esterno a parete in PVC IP44
	Pressa di corrente da 2P+T/10-16A in contenitore da esterno a parete in PVC grado di protezione IP40
CDZ	Allacciamento elettrico unità CDZ
EXT	Allacciamento elettrico estrattore
B	Allacciamento elettrico boiler produzione ACS
RAD	Allacciamento elettrico radiatore elettrico
7	Quadretto locale G.E. con interruttore per sezionamento utenze
	Plafoniera IP65 - lampada LED 40W - incasso in controsoffitto
	Plafoniera con corpo in acciaio INOX AISI304, schermo in vetro temperato 5mm, grado di protezione IP65, classe isolamento II completa di modulo led da 29W
	Plafoniera con corpo in acciaio INOX AISI304, schermo in vetro temperato 5mm, grado di protezione IP65, classe isolamento II completa di modulo led da 59W
	Indicazione di corpo illuminante completo di complesso autonomo di emergenza con batteria autonomia 120 minuti, dispositivo di carica in lampione e gruppo di commutazione automatico
	Indicazione di corpo illuminante provvisto di staffe a parete (flusso diretto verso il basso)
	Indicazione di utenza derivata da settore rete normale
	Indicazione di utenza derivata da settore rete preferenziale da GE
	Indicazione di utenza derivata da settore no-break continuità assoluta
	Armadietto in metallo a parete per primo soccorso

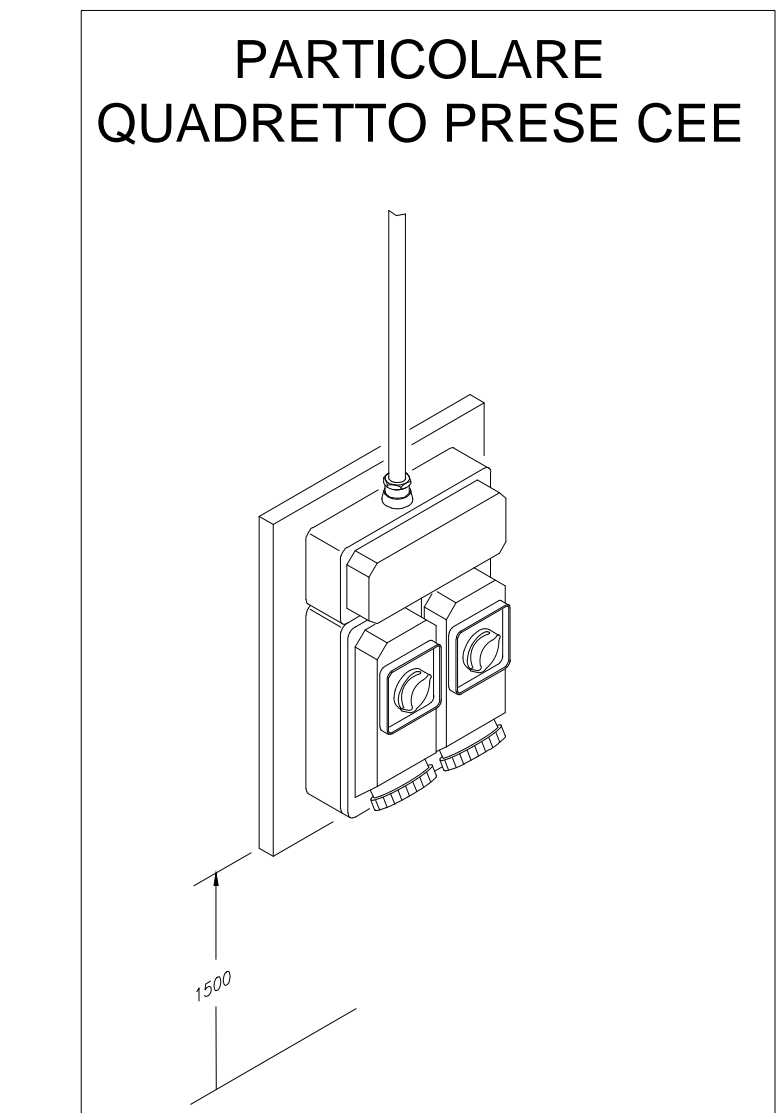
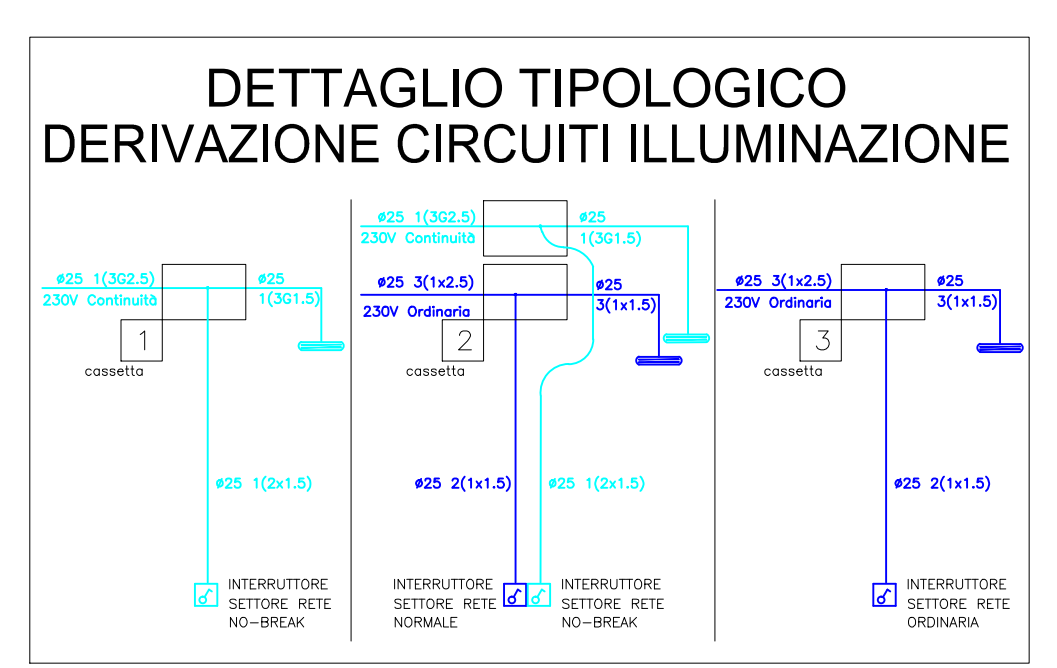
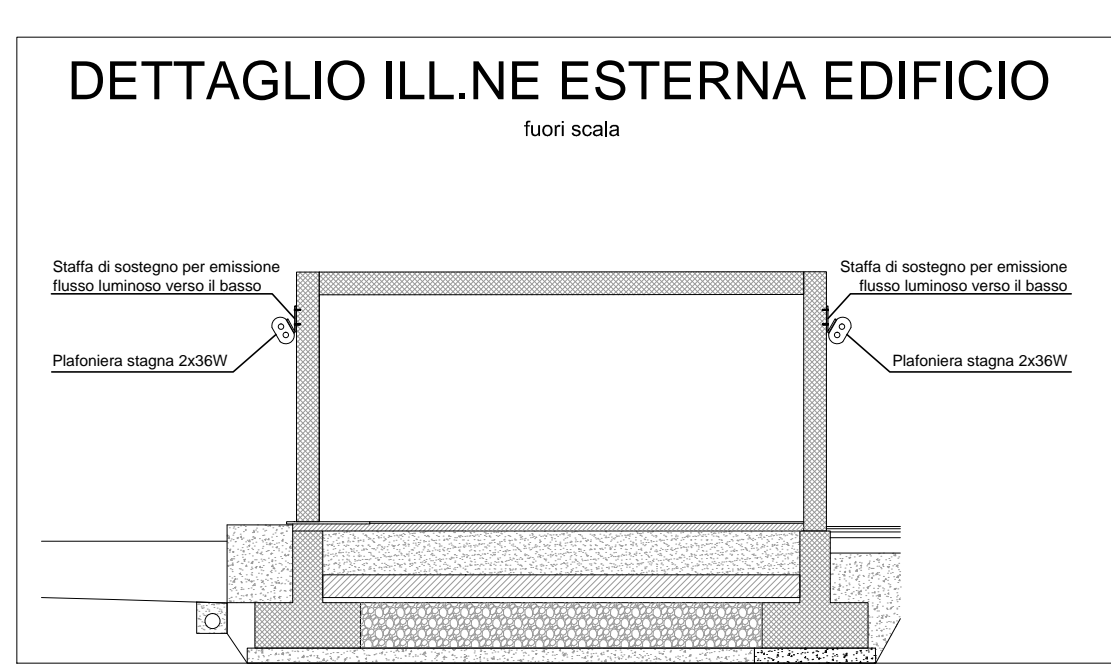


FABBRICATO TECNOLOGICO
IMPIANTI F.M. E PRESE (Scala 1:50)



Rit. circ.	Tipologia utilizzatore	Luogo di installazione	Montante	Dorsale dalla prima derivazione sopra il quadro di aliment. utilizzatore	Derivazione finale di aliment. utilizzatore
				Tipo cavo Sez. minima	Tipo cavo Sez. minima
ALIMENTAZIONI DA SETTORE RETE NORMALE					
1.1N	Illuminazione fabbricato esterno	Facciata verso strada - padiglione	Vedi quadro b.t.	FG16CM16	FG17 1.5mmq
1.4N	Illuminazione locale BT	Interno locali tecnici	Vedi quadro b.t.	FG16CM16	FG17 1.5mmq
1.5N	Illuminazione locale Alimentazione	Interno locali tecnici	Vedi quadro b.t.	FG16CM16	FG17 1.5mmq
1.6N	Illuminazione locale TLC	Interno locali tecnici	Vedi quadro b.t.	FG16CM16	FG17 1.5mmq
1.7N	Illuminazione locale IS	Interno locali tecnici	Vedi quadro b.t.	FG16CM16	FG17 1.5mmq
1.8N	Illuminazione locale DM	Interno locali tecnici	Vedi quadro b.t.	FG16CM16	FG17 1.5mmq
1.9N	Illuminazione locale GE	Interno locali tecnici	Vedi quadro b.t.	FG16CM16	FG17 1.5mmq
1.10N	FM Infilata locale BT	Interno locali tecnici	Vedi quadro b.t.	FG16CM16	FG17 2.5mmq
1.11N	FM Infilata locale Alimentazione	Interno locali tecnici	Vedi quadro b.t.	FG16CM16	FG17 2.5mmq
1.12N	FM Infilata locale IS	Interno locali tecnici	Vedi quadro b.t.	FG16CM16	FG17 2.5mmq
1.13N	FM Infilata locale DM	Interno locali tecnici	Vedi quadro b.t.	FG16CM16	FG17 2.5mmq
1.14N	FM Infilata locale GE	Interno locali tecnici	Vedi quadro b.t.	FG16CM16	FG17 2.5mmq
1.15N	FM Infilata locale TLC	Interno locali tecnici	Vedi quadro b.t.	FG16CM16	FG17 2.5mmq
1.16N	FM Infilata locale IS	Interno locali tecnici	Vedi quadro b.t.	FG16CM16	FG17 2.5mmq
1.17N	FM Infilata locale DM	Interno locali tecnici	Vedi quadro b.t.	FG16CM16	FG17 2.5mmq
1.18N	FM Infilata locale GE	Interno locali tecnici	Vedi quadro b.t.	FG16CM16	FG17 2.5mmq
1.19N	FM Infilata locale TLC	Interno locali tecnici	Vedi quadro b.t.	FG16CM16	FG17 2.5mmq
1.20N	FM Infilata locale IS	Interno locali tecnici	Vedi quadro b.t.	FG16CM16	FG17 2.5mmq
1.21N	FM Infilata locale DM	Interno locali tecnici	Vedi quadro b.t.	FG16CM16	FG17 2.5mmq
1.22N	FM Infilata locale GE	Interno locali tecnici	Vedi quadro b.t.	FG16CM16	FG17 2.5mmq
1.23N	FM Infilata locale TLC	Interno locali tecnici	Vedi quadro b.t.	FG16CM16	FG17 2.5mmq
1.24N	FM Infilata locale IS	Interno locali tecnici	Vedi quadro b.t.	FG16CM16	FG17 2.5mmq
1.25N	FM Infilata locale DM	Interno locali tecnici	Vedi quadro b.t.	FG16CM16	FG17 2.5mmq
1.26N	FM Infilata locale GE	Interno locali tecnici	Vedi quadro b.t.	FG16CM16	FG17 2.5mmq
1.27N	FM Infilata locale TLC	Interno locali tecnici	Vedi quadro b.t.	FG16CM16	FG17 2.5mmq
1.28N	FM Infilata locale IS	Interno locali tecnici	Vedi quadro b.t.	FG16CM16	FG17 2.5mmq
1.29N	FM Infilata locale DM	Interno locali tecnici	Vedi quadro b.t.	FG16CM16	FG17 2.5mmq
1.30N	FM Infilata locale GE	Interno locali tecnici	Vedi quadro b.t.	FG16CM16	FG17 2.5mmq
1.31N	FM Infilata locale TLC	Interno locali tecnici	Vedi quadro b.t.	FG16CM16	FG17 2.5mmq
1.32N	FM Infilata locale IS	Interno locali tecnici	Vedi quadro b.t.	FG16CM16	FG17 2.5mmq
1.33N	FM Infilata locale DM	Interno locali tecnici	Vedi quadro b.t.	FG16CM16	FG17 2.5mmq
1.34N	FM Infilata locale GE	Interno locali tecnici	Vedi quadro b.t.	FG16CM16	FG17 2.5mmq
1.35N	FM Infilata locale TLC	Interno locali tecnici	Vedi quadro b.t.	FG16CM16	FG17 2.5mmq
1.36N	FM Infilata locale IS	Interno locali tecnici	Vedi quadro b.t.	FG16CM16	FG17 2.5mmq
1.37N	FM Infilata locale DM	Interno locali tecnici	Vedi quadro b.t.	FG16CM16	FG17 2.5mmq
1.38N	FM Infilata locale GE	Interno locali tecnici	Vedi quadro b.t.	FG16CM16	FG17 2.5mmq
1.39N	FM Infilata locale TLC	Interno locali tecnici	Vedi quadro b.t.	FG16CM16	FG17 2.5mmq
1.40N	FM Infilata locale IS	Interno locali tecnici	Vedi quadro b.t.	FG16CM16	FG17 2.5mmq
1.41N	FM Infilata locale DM	Interno locali tecnici	Vedi quadro b.t.	FG16CM16	FG17 2.5mmq
1.42N	FM Infilata locale GE	Interno locali tecnici	Vedi quadro b.t.	FG16CM16	FG17 2.5mmq
1.43N	FM Infilata locale TLC	Interno locali tecnici	Vedi quadro b.t.	FG16CM16	FG17 2.5mmq
1.44N	FM Infilata locale IS	Interno locali tecnici	Vedi quadro b.t.	FG16CM16	FG17 2.5mmq
1.45N	FM Infilata locale DM	Interno locali tecnici	Vedi quadro b.t.	FG16CM16	FG17 2.5mmq
1.46N	FM Infilata locale GE	Interno locali tecnici	Vedi quadro b.t.	FG16CM16	FG17 2.5mmq
1.47N	FM Infilata locale TLC	Interno locali tecnici	Vedi quadro b.t.	FG16CM16	FG17 2.5mmq
1.48N	FM Infilata locale IS	Interno locali tecnici	Vedi quadro b.t.	FG16CM16	FG17 2.5mmq
1.49N	FM Infilata locale DM	Interno locali tecnici	Vedi quadro b.t.	FG16CM16	FG17 2.5mmq
1.50N	FM Infilata locale GE	Interno locali tecnici	Vedi quadro b.t.	FG16CM16	FG17 2.5mmq
1.51N	FM Infilata locale TLC	Interno locali tecnici	Vedi quadro b.t.	FG16CM16	FG17 2.5mmq
1.52N	FM Infilata locale IS	Interno locali tecnici	Vedi quadro b.t.	FG16CM16	FG17 2.5mmq
1.53N	FM Infilata locale DM	Interno locali tecnici	Vedi quadro b.t.	FG16CM16	FG17 2.5mmq
1.54N	FM Infilata locale GE	Interno locali tecnici	Vedi quadro b.t.	FG16CM16	FG17 2.5mmq
1.55N	FM Infilata locale TLC	Interno locali tecnici	Vedi quadro b.t.	FG16CM16	FG17 2.5mmq
1.56N	FM Infilata locale IS	Interno locali tecnici	Vedi quadro b.t.	FG16CM16	FG17 2.5mmq
1.57N	FM Infilata locale DM	Interno locali tecnici	Vedi quadro b.t.	FG16CM16	FG17 2.5mmq
1.58N	FM Infilata locale GE	Interno locali tecnici	Vedi quadro b.t.	FG16CM16	FG17 2.5mmq
1.59N	FM Infilata locale TLC	Interno locali tecnici	Vedi quadro b.t.	FG16CM16	FG17 2.5mmq
1.60N	FM Infilata locale IS	Interno locali tecnici	Vedi quadro b.t.	FG16CM16	FG17 2.5mmq
1.61N	FM Infilata locale DM	Interno locali tecnici	Vedi quadro b.t.	FG16CM16	FG17 2.5mmq
1.62N	FM Infilata locale GE	Interno locali tecnici	Vedi quadro b.t.	FG16CM16	FG17 2.5mmq
1.63N	FM Infilata locale TLC	Interno locali tecnici	Vedi quadro b.t.	FG16CM16	FG17 2.5mmq
1.64N	FM Infilata locale IS	Interno locali tecnici	Vedi quadro b.t.	FG16CM16	FG17 2.5mmq
1.65N	FM Infilata locale DM	Interno locali tecnici	Vedi quadro b.t.	FG16CM16	FG17 2.5mmq
1.66N	FM Infilata locale GE	Interno locali tecnici	Vedi quadro b.t.	FG16CM16	FG17 2.5mmq
1.67N	FM Infilata locale TLC	Interno locali tecnici	Vedi quadro b.t.	FG16CM16	FG17 2.5mmq
1.68N	FM Infilata locale IS	Interno locali tecnici	Vedi quadro b.t.	FG16CM16	FG17 2.5mmq
1.69N	FM Infilata locale DM	Interno locali tecnici	Vedi quadro b.t.	FG16CM16	FG17 2.5mmq
1.70N	FM Infilata locale GE	Interno locali tecnici	Vedi quadro b.t.	FG16CM16	FG17 2.5mmq
1.71N	FM Infilata locale TLC	Interno locali tecnici	Vedi quadro b.t.	FG16CM16	FG17 2.5mmq
1.72N	FM Infilata locale IS	Interno locali tecnici	Vedi quadro b.t.	FG16CM16	FG17 2.5mmq
1.73N	FM Infilata locale DM	Interno locali tecnici	Vedi quadro b.t.	FG16CM16	FG17 2.5mmq
1.74N	FM Infilata locale GE	Interno locali tecnici	Vedi quadro b.t.	FG16CM16	FG17 2.5mmq
1.75N	FM Infilata locale TLC	Interno locali tecnici	Vedi quadro b.t.	FG16CM16	FG17 2.5mmq
1.76N	FM Infilata locale IS	Interno locali tecnici	Vedi quadro b.t.	FG16CM16	FG17 2.5mmq
1.77N	FM Infilata locale DM	Interno locali tecnici	Vedi quadro b.t.	FG16CM16	FG17 2.5mmq
1.78N	FM Infilata locale GE	Interno locali tecnici	Vedi quadro b.t.	FG16CM16	FG17 2.5mmq
1.79N	FM Infilata locale TLC	Interno locali tecnici	Vedi quadro b.t.	FG16CM16	FG17 2.5mmq
1.80N	FM Infilata locale IS	Interno locali tecnici	Vedi quadro b.t.	FG16CM16	FG17 2.5mmq
1.81N	FM Infilata locale DM	Interno locali tecnici	Vedi quadro b.t.	FG16CM16	FG17 2.5mmq
1.82N	FM Infilata locale GE	Interno locali tecnici	Vedi quadro b.t.	FG16CM16	FG17 2.5mmq
1.83N	FM Infilata locale TLC	Interno locali tecnici	Vedi quadro b.t.	FG16CM16	FG17 2.5mmq
1.84N	FM Infilata locale IS	Interno locali tecnici	Vedi quadro b.t.	FG16CM16	FG17 2.5mmq
1.85N	FM Infilata locale DM	Interno locali tecnici	Vedi quadro b.t.	FG16CM16	FG17 2.5mmq
1.86N	FM Infilata locale GE	Interno locali tecnici	Vedi quadro b.t.	FG16CM16	FG17 2.5mmq
1.87N	FM Infilata locale TLC	Interno locali tecnici	Vedi quadro b.t.	FG16CM16	FG17 2.5mmq
1.88N	FM Infilata locale IS	Interno locali tecnici	Vedi quadro b.t.	FG16CM16	FG17 2.5mmq
1.89N	FM Infilata locale DM	Interno locali tecnici	Vedi quadro b.t.	FG16CM16	FG17 2.5mmq
1.90N	FM Infilata locale GE	Interno locali tecnici	Vedi quadro b.t.	FG16CM16	FG17 2.5mmq
1.91N	FM Infilata locale TLC	Interno locali tecnici	Vedi quadro b.t.	FG16CM16	FG17 2.5mmq
1.92N	FM Infilata locale IS	Interno locali tecnici	Vedi quadro b.t.	FG16CM16	FG17 2.5mmq
1.93N	FM Infilata locale DM	Interno locali tecnici	Vedi quadro b.t.	FG16CM16	FG17 2.5mmq
1.94N	FM Infilata locale GE	Interno locali tecnici	Vedi quadro b.t.	FG16CM16	FG17 2.5mmq
1.95N	FM Infilata locale TLC	Interno locali tecnici	Vedi quadro b.t.	FG16CM16	FG17 2.5mmq
1.96N	FM Infilata locale IS	Interno locali tecnici	Vedi quadro b.t.	FG16CM16	FG17 2.5mmq
1.97N	FM Infilata locale DM	Interno locali tecnici	Vedi quadro b.t.	FG16CM16	FG17 2.5mmq
1.98N	FM Infilata locale GE	Interno locali tecnici	Vedi quadro b.t.	FG16CM16	FG17 2.5mmq
1.99N	FM Infilata locale TLC	Interno locali tecnici	Vedi quadro b.t.	FG16CM16	FG17 2.5mmq
2.00N	FM Infilata locale IS	Interno locali tecnici	Vedi quadro b.t.	FG16CM16	FG17 2.5mmq

NOTE:
- Il locale Gruppo elettrogeno (impianti IS) dovrà essere conforme al D.M. 13 luglio 2011
- Gli impianti LFM all'interno del locale Gruppo elettrogeno sono conformi al D.M. 13 luglio 2011 Capo III paragrafi 2-4-6-7



COMMITTENTE: **RFI** R.F.E. FERROVIARIA ITALIANA GRUPPO FERROVIE DELLO STATO ITALIANE

DIREZIONE LAVORI: **ITALFERR** GRUPPO INNOVARE DELLO STATO ITALIANE

APPALTATORE: **CONSORZIO CFT** **PIZZAROTTI**

PROGETTAZIONE: **PIZZAROTTI** **ING. LUCA NANI** **ING. PIETRO MAZZOLI**

PROGETTO ESECUTIVO

ITINERARIO NAPOLI-BARI
RADDOPPIO TRATTA CANCELLO-BENEVENTO
1° LOTTO FUNZIONALE CANCELLO-FRASSO TELESINO E VARIANTE ALLA LINEA ROMA-NAPOLI VIA CASSINO NEL COMUNE MADDALONI

LUCE E FORZA MOTTRICE

Posto di comunicazione FA03
Layout fabbricati con disposizione apparecchiature LFM

APPALTATORE: **CONSORZIO CFT** **PIZZAROTTI**

SCALA: 1:50

Rev.	Descrizione	Redatto	Data	Verificato	Data	Approvato	Data	Autore	Data
A	Disegno	P. Pizzarotti	10/07/2018	L. Nani	10/07/2018	P. Pizzarotti	10/07/2018	L. Nani	
B	Rev. Modifica IT 20/07/18	F. Pizzarotti	13/09/2018	L. Nani	13/09/2018	P. Pizzarotti	13/09/2018		

Fig. I/FIN 0.1 E Z.P.LF.07.0.001 B.dwg (n. Ediz.)