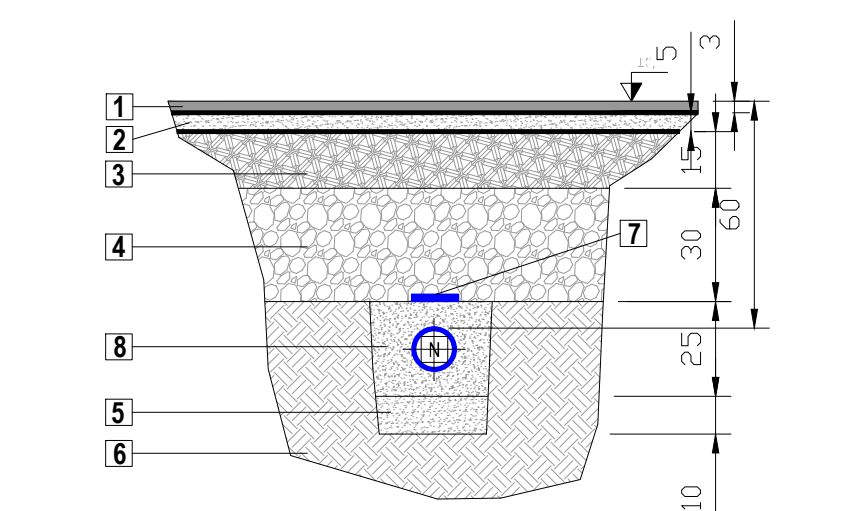
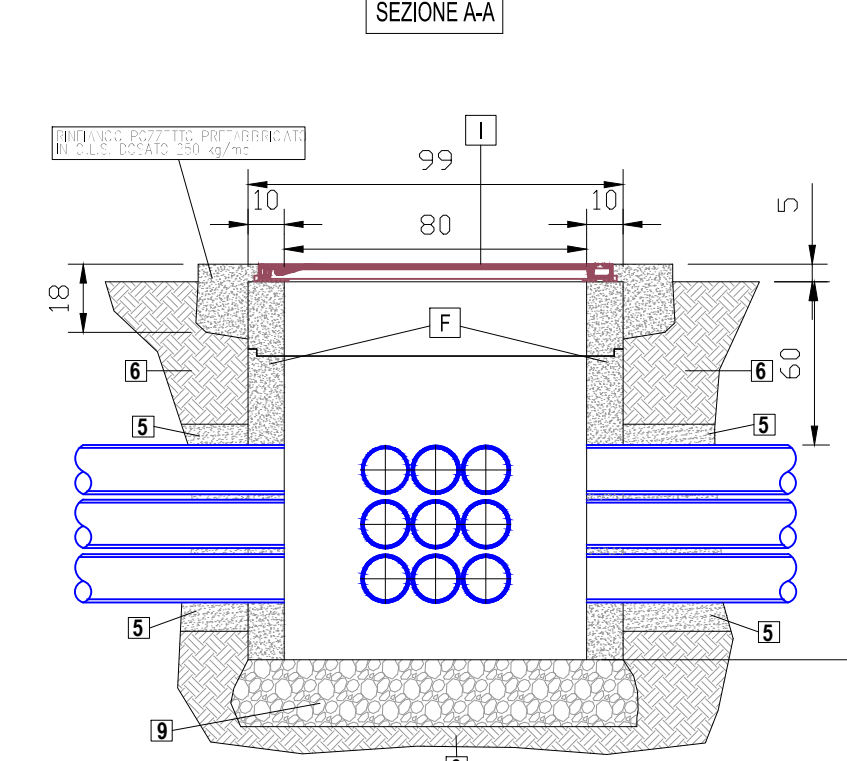


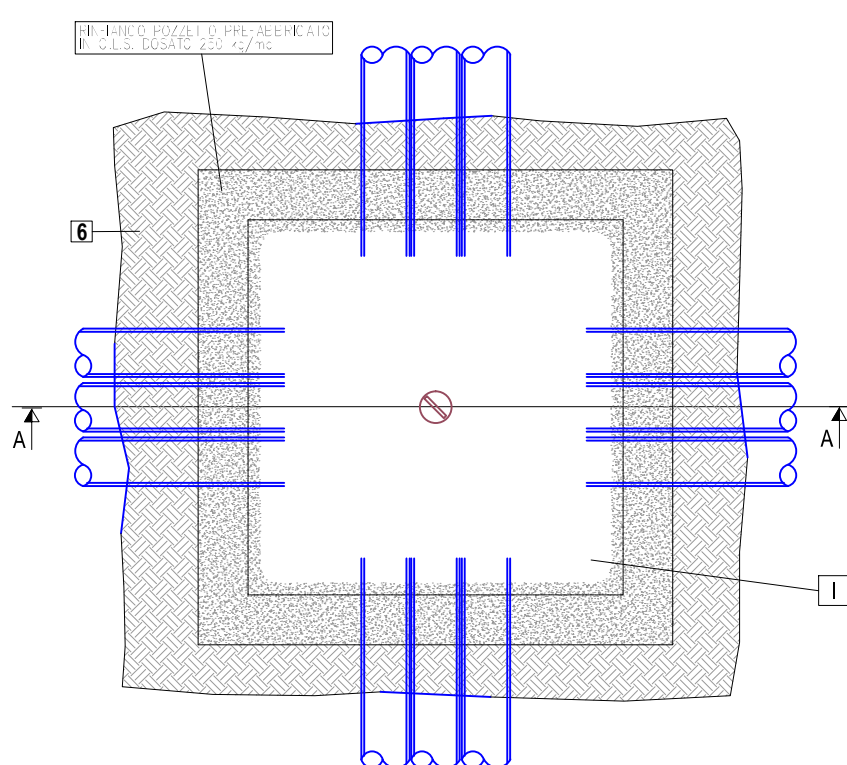
SEZIONE TIPOLOGICA PER POLIFERA CONTENIMENTO CAVI ELETTRICI ILLUMINAZIONE PUBBLICA IN ATTRAVERSAMENTI STRADALI



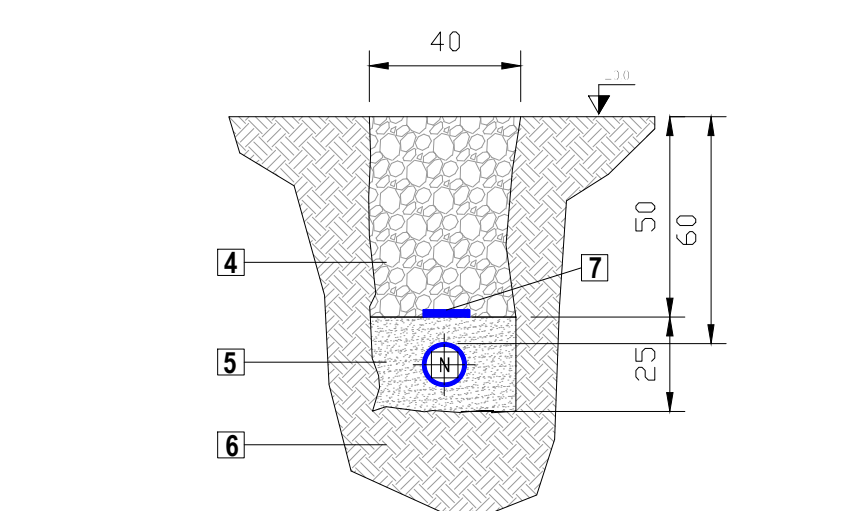
PARTICOLARE TIPOLOGICO POZZETTO PREFABBRICATO PER ISPEZIONE E DERIVAZIONE POLIFERA PER CAVI b.t. SU TERRENO VEGETALE



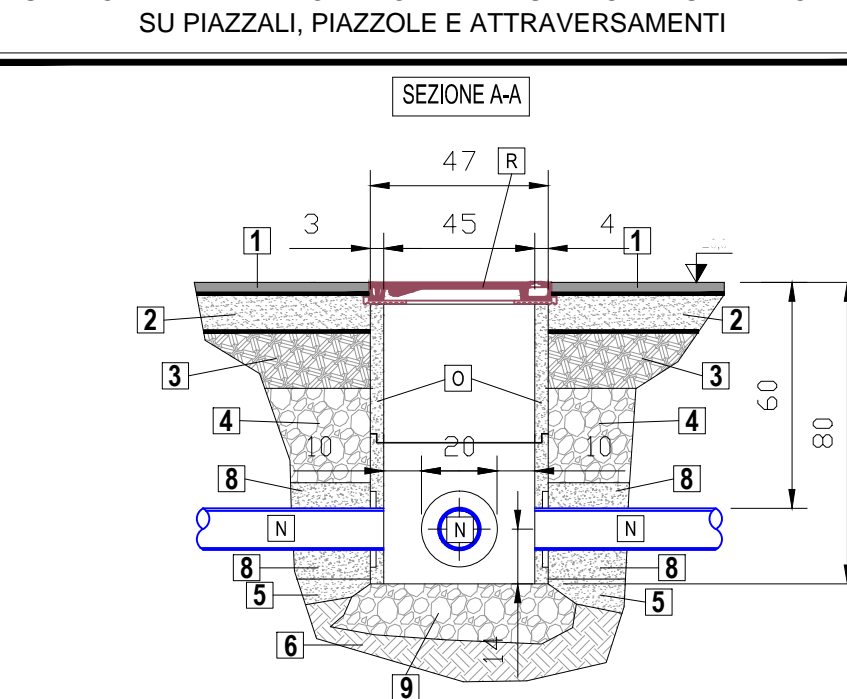
PIANTA



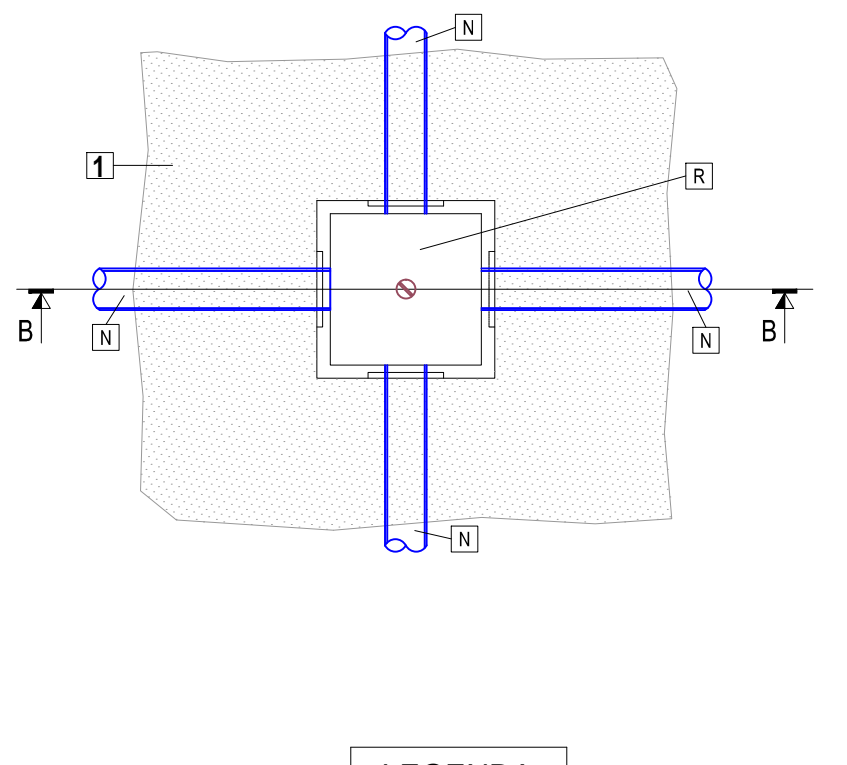
PARTICOLARE TIPOLOGICO SCAVO PER POLIFERA CONTENIMENTO CAVI ELETTRICI ILLUMINAZIONE PUBBLICA IN TERRENO VEGETALE



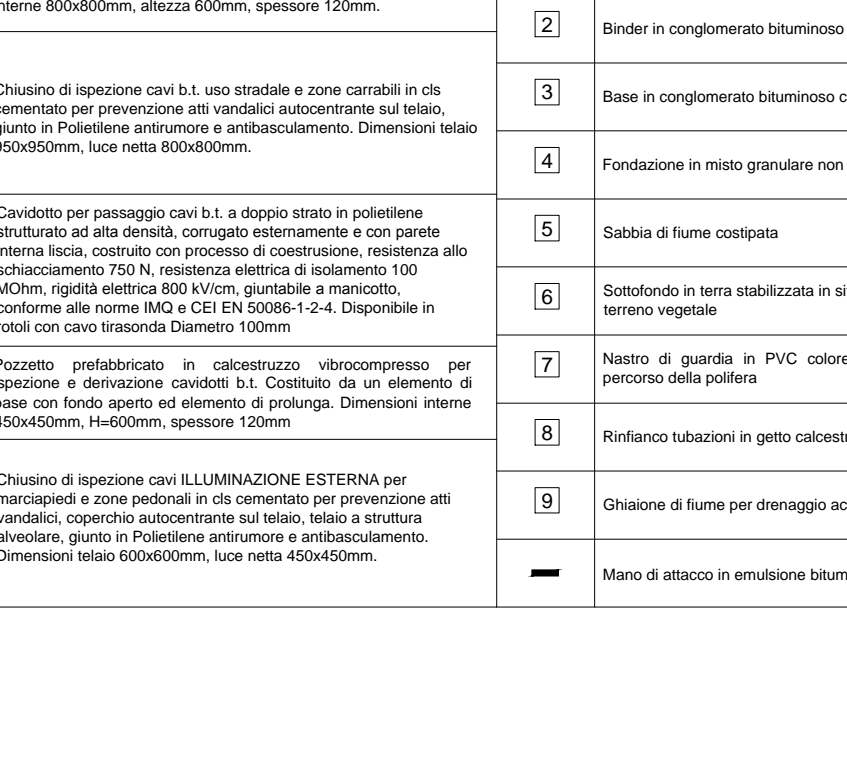
PIANTA



PARTICOLARE TIPOLOGICO POZZETTO PREFABBRICATO PER ISPEZIONE E DERIVAZIONE POLIFERA PUBBLICA ILLUMINAZIONE SU PIAZZALI, PIAZZOLE E ATTRAVERSAMENTI

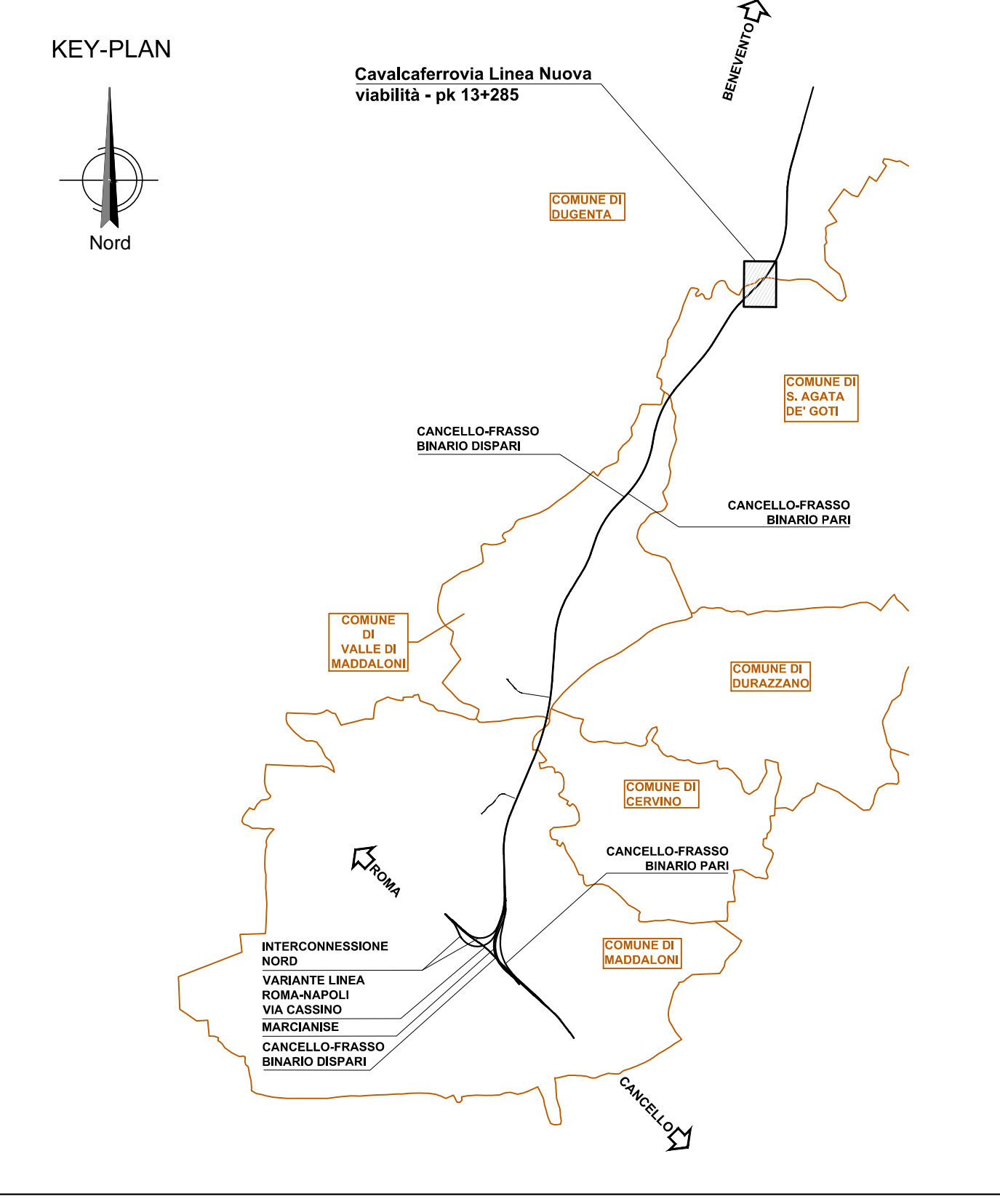
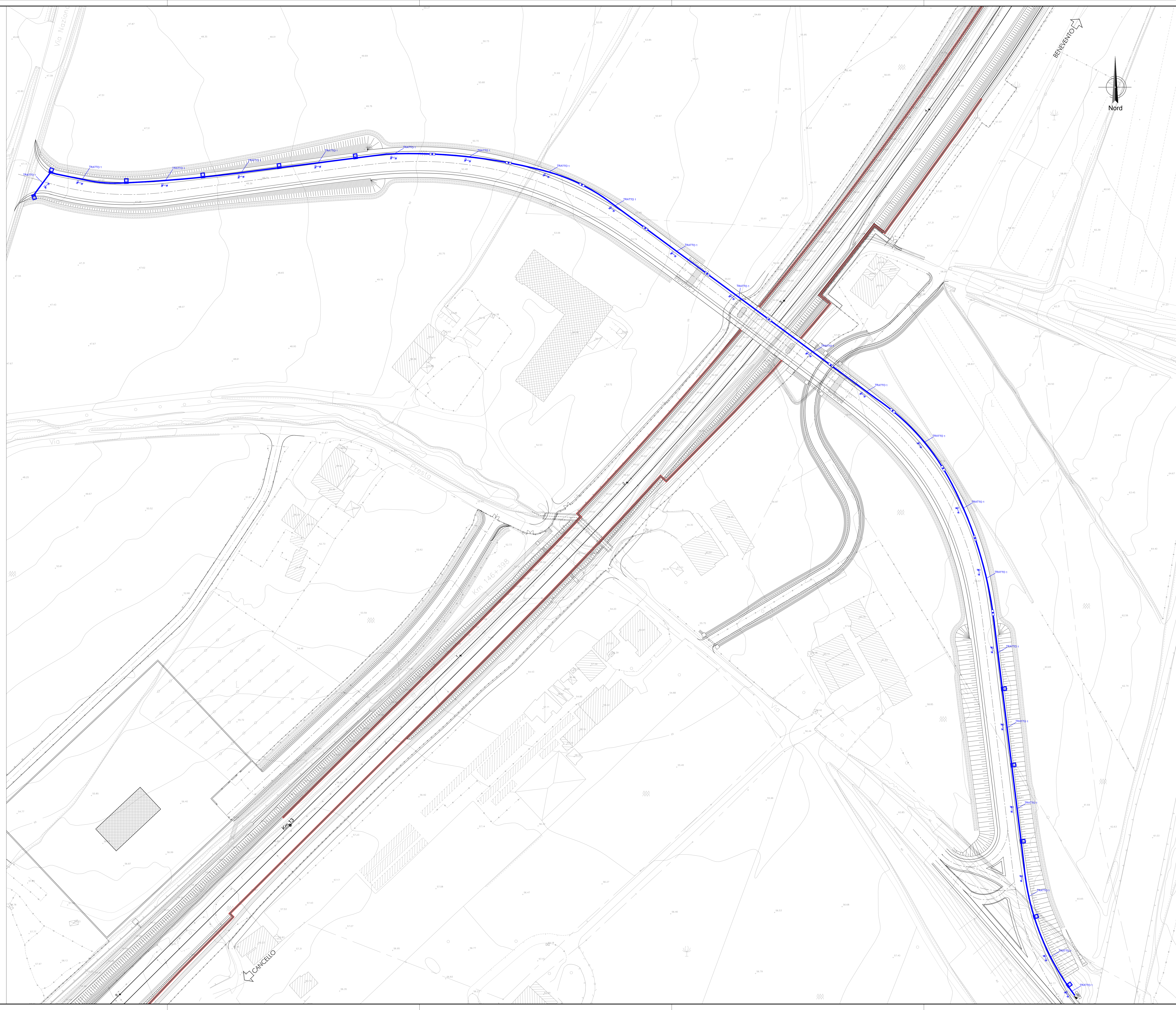


PIANTA



LEGENDA

|    |  |    |  |
|----|--|----|--|
| 1  | Posetto prefabbricato in calcestruzzo armato per ispezione e derivazione cavi b.t. Cofanetto in cemento a base con fori su cui si appoggia il pozzetto. Dimensione interna 500x500mm, Altezza 1000mm.          | 1  | Cavo in conglomerato bituminoso chiuso   |
| 2  | Base in conglomerato bituminoso chiuso   | 2  | Base in conglomerato bituminoso chiuso   |
| 3  | Base in conglomerato bituminoso chiuso   | 3  | Base in conglomerato bituminoso chiuso   |
| 4  | Facchinone in rete galvanizzata con tegole   | 4  | Facchinone in rete galvanizzata con tegole   |
| 5  | Cavetto per passaggio cavi b.t. a doppio strato in polietilene ad alta densità, corrugato esternamente e con parete interna liscia, resistenza allo schiacciamento 750 N, diametro 100mm.                      | 5  | Cavetto per passaggio cavi b.t. a doppio strato in polietilene ad alta densità, corrugato esternamente e con parete interna liscia, resistenza allo schiacciamento 750 N, diametro 100mm.                      |
| 6  | Plinto per palo di pubblica illuminazione, dimensioni 120x120x100mm con pozzetto incorporato misura interna 45x45cm e foro per alloggiamento palo, completo di chiusura in cls cementato contro atti vandalici | 6  | Plinto per palo di pubblica illuminazione, dimensioni 120x120x100mm con pozzetto incorporato misura interna 45x45cm e foro per alloggiamento palo, completo di chiusura in cls cementato contro atti vandalici |
| 7  | Flangiatura a pavimento con tirafondo per installazione palo illuminazione pubblica su viadotti, cavalcavia, ecc.  | 7  | Flangiatura a pavimento con tirafondo per installazione palo illuminazione pubblica su viadotti, cavalcavia, ecc.  |
| 8  | Posetto prefabbricato in cls per ispezione e derivazione cavi b.t. su sede carrabile dim. int. 450x450mm, h=600mm, spess. 120mm  | 8  | Posetto prefabbricato in cls per ispezione e derivazione cavi b.t. su sede carrabile dim. int. 450x450mm, h=600mm, spess. 120mm  |
| 9  | Chiusura di sezione con ILLUMINAZIONE ESTERNA per illuminazione diurna e notturna. Cofanetto in cemento a base con fori su cui si appoggia il pozzetto. Dimensione interna 500x500mm, Altezza 1000mm.          | 9  | Chiusura di sezione con ILLUMINAZIONE ESTERNA per illuminazione diurna e notturna. Cofanetto in cemento a base con fori su cui si appoggia il pozzetto. Dimensione interna 500x500mm, Altezza 1000mm.          |
| 10 | Mano di acciaio in anidride titanica   | 10 | Mano di acciaio in anidride titanica   |



| Simboli       | DESCRIZIONE  |
|---------------|--|
| QBT           | Quadro elettrico di distribuzione completo di armadio stradale a doppio vano IP55 in poliestere stampato a caldo rinforzato con fibra di vetro. Dotato di serrature di sicurezza antivandali. Classe di isolamento II. |
| [Linea blu]   | Caviddotto per passaggio cavi b.t. a doppio strato in polietilene ad alta densità, corrugato esternamente e con parete interna liscia, resistenza allo schiacciamento 750 N, diametro 100mm.                           |
| [Palo]        | Plinto per palo di pubblica illuminazione, dimensioni 120x120x100mm con pozzetto incorporato misura interna 45x45cm e foro per alloggiamento palo, completo di chiusura in cls cementato contro atti vandalici         |
| [Flangiatura] | Flangiatura a pavimento con tirafondo per installazione palo illuminazione pubblica su viadotti, cavalcavia, ecc.  |
| [Posetto]     | Posetto prefabbricato in cls per ispezione e derivazione cavi b.t. su sede carrabile dim. int. 450x450mm, h=600mm, spess. 120mm  |



| Rit. circ. | Circuito                 | Tipo cavo | Sezione   | TRATTO 1 |
|------------|--------------------------|-----------|-----------|----------|
| 1.2        | CIRCUITO ILLUMINAZIONE 1 | FG 6R16   | 41x125mmq | X        |

COMMITTENTE:  
**RFI**  
 RETE FERROVIARIA ITALIANA  
 GRUPPO FERROVIE DELLO STATO ITALIANE

DIREZIONE LAVORI:  
**ITALFERR**  
 GRUPPO FERROVIE DELLO STATO ITALIANE

APPALTATORE:  
**CONSORZIO CPT**  
**PIZZAROTTI**

PROGETTAZIONE:  
 RAGGRUPPAMENTO TEMPORANEO PROGETISTI  
**PIZZAROTTI** **Sinagra** **INTERNA**

PROGETTISTA:  
 Ing. LUCA NANI

DIRETTORE DELLA PROGETTAZIONE:  
 Ing. PIETRO MAZZOLI  
 Responsabile progettazione in base alle autorizzazioni rilasciate dal R.F.I.

**PROGETTO ESECUTIVO**

**ITINERARIO NAPOLI-BARI**  
**RADDOPPIO TRATTA CANCELLO-BENEVENTO**  
**1° LOTTO FUNZIONALE CANCELLO-FRASSO TELESINO E VARIANTE ALLA LINEA ROMA-NAPOLI VIA CASSINO NEL COMUNE MADDALONI**

LUCE E FORZA MOTRICE  
 Cavalciferro Linea Nuova viabilità - pk 13+285  
 Pianimetria con percorsi dei caviddotti e particolari costruttivi

| Rev. | Descrizione           | Redatto       | Data       | Verificato | Data       | Approvato  | Data       | Autorizzato | Data |
|------|-----------------------|---------------|------------|------------|------------|------------|------------|-------------|------|
| A    | Descrizione           | F. Di Stefano | 10/09/2018 | L. Nani    | 10/09/2018 | P. Mazzoli | 10/09/2018 | L. Nani     |      |
| B    | Rev. Nuova TR 2008/18 | F. Di Stefano | 10/09/2018 | L. Nani    | 10/09/2018 | P. Mazzoli | 10/09/2018 | L. Nani     |      |
| C    | Modifiche variabili   | F. Di Stefano | 08/04/2019 | L. Nani    | 08/04/2019 | P. Mazzoli | 08/04/2019 | L. Nani     |      |

SCALA: 1:500

COMMESSA LOTTO FASE ENTE TIPO DOC. OPERA/DISCIPLINA PROGR. REV.

IFIN 01 E ZZ P8 LF 2200 001 C

File: IFIN\_01\_E\_ZZ\_P8\_LF\_22\_0\_001\_C.dwg In. Etab.: 08/04/2019