

COMMITTENTE:



DIREZIONE LAVORI:



APPALTATORE:



PROGETTAZIONE:	PROGETTISTA:	DIRETTORE DELLA PROGETTAZIONE
RAGGRUPPAMENTO TEMPORANEO PROGETTISTI	Ing. LUCA NANI	Ing. PIETRO MAZZOLI
		Responsabile integrazione fra le varie prestazioni specialistiche

PROGETTO ESECUTIVO

ITINERARIO NAPOLI-BARI

RADDOPPIO TRATTA CANCELLO-BENEVENTO

1° LOTTO FUNZIONALE CANCELLO-FRASSO TELESINO E VARIANTE ALLA LINEA ROMA-NAPOLI VIA CASSINO NEL COMUNE DI MADDALONI

IMPIANTI LUCE E FORZA MOTRICE

POSTO TECNOLOGICO FA01

RELAZIONE DI CALCOLO IMPIANTI DI TERRA

APPALTATORE	SCALA:
Consorzio CFT IL DIRETTORE TECNICO Geom. C. BIANCHI 13-09-2018	-

COMMESSA LOTTO FASE ENTE TIPO DOC. OPERA/DISCIPLINA PROGR. REV.

I F 1 N 0 1 E Z Z R O L F 2 4 0 0 0 0 5 B

Rev.	Descrizione	Redatto	Data	Verificato	Data	Approvato	Data	Autorizzato Data
A	Emissione	F.Checucci	10-07-2018	L.Nani	10-07-2018	P. Mazzoli	10-07-2018	L.Nani
B	Rev. Istruttoria ITF 29/08/18	F.Checucci	13-09-2018	L.Nani	13-09-2018	P. Mazzoli	13-09-2018	
								13-09-2018

File: IF1N.0.1.E.ZZ.RO.LF.24.0.0.005.B.doc

n. Elab.:

 <p>CONSORZIO CFT PIZZAROTTI <small>FONDATA NEL 1962</small></p>	<p>ITINERARIO NAPOLI – BARI RADDOPPIO TRATTA CANCELLO – BENEVENTO I° LOTTO FUNZIONALE CANCELLO - FRASSO TELESINO E VARIANTE ALLA LINEA ROMA-NAPOLI VIA CASSINO NEL COMUNE DI MADDALONI – PROGETTO ESECUTIVO</p>												
<p>IMPIANTI LUCE E FORZA MOTRICE – POSTO TECNOLOGICO FA01: RELAZIONE DI CALCOLO IMPIANTI DI TERRA</p>	<table border="1"> <thead> <tr> <th>COMMESSA</th> <th>LOTTO</th> <th>CODIFICA</th> <th>DOCUMENTO</th> <th>REV.</th> <th>FOGLIO</th> </tr> </thead> <tbody> <tr> <td>IF1N</td> <td>01 E ZZ</td> <td>RO</td> <td>LF2400 005</td> <td>B</td> <td>2 di 15</td> </tr> </tbody> </table>	COMMESSA	LOTTO	CODIFICA	DOCUMENTO	REV.	FOGLIO	IF1N	01 E ZZ	RO	LF2400 005	B	2 di 15
COMMESSA	LOTTO	CODIFICA	DOCUMENTO	REV.	FOGLIO								
IF1N	01 E ZZ	RO	LF2400 005	B	2 di 15								

Indice

1	PREMESSA	3
2	CRITERI PROGETTUALI	3
3	COMPOSIZIONE DI UN IMPIANTO DI TERRA – GENERALITA’	4
3.1	DISPERSORE	5
3.2	CONDUTTORI DI TERRA.....	6
3.3	COLLETTORE (O NODO) PRINCIPALE DI TERRA	6
3.4	CONDUTTORI DI PROTEZIONE.....	8
3.5	CONDUTTORI EQUIPOTENZIALI	10
4	COSTITUZIONE DELL’IMPIANTO	10
5	DIMENSIONAMENTO.....	11
5.1	SCELTA DEI PARAMETRI PROGETTUALI	11
5.2	CALCOLO DELLA RESISTENZA DI TERRA DEL DISPERSORE	11
5.2.1	CALCOLO DELLA RESISTENZA DELL’ANELLO PERIMETRALE ESTERNO FABBRICATO	11
5.2.2	CALCOLO DELLA RESISTENZA DEL SISTEMA DI PICCHETTI VERTICALI FABBRICATO	12
5.2.3	CALCOLO DELLA RESISTENZA TOTALE DI TERRA	13
5.3	CALCOLO DI VERIFICA.....	13
6	RIFERIMENTI NORMATIVI	13
6.1	LEGGI E NORMATIVE COGENTI	13
6.2	NORME CEI - UNI	14

	ITINERARIO NAPOLI – BARI RADDOPPIO TRATTA CANCELLO – BENEVENTO I° LOTTO FUNZIONALE CANCELLO - FRASSO TELESINO E VARIANTE ALLA LINEA ROMA-NAPOLI VIA CASSINO NEL COMUNE DI MADDALONI – PROGETTO ESECUTIVO												
IMPIANTI LUCE E FORZA MOTRICE – POSTO TECNOLOGICO FA01: RELAZIONE DI CALCOLO IMPIANTI DI TERRA	<table border="1"> <thead> <tr> <th>COMMESSA</th> <th>LOTTO</th> <th>CODIFICA</th> <th>DOCUMENTO</th> <th>REV.</th> <th>FOGLIO</th> </tr> </thead> <tbody> <tr> <td>IF1N</td> <td>01 E ZZ</td> <td>RO</td> <td>LF2400 005</td> <td>B</td> <td>3 di 15</td> </tr> </tbody> </table>	COMMESSA	LOTTO	CODIFICA	DOCUMENTO	REV.	FOGLIO	IF1N	01 E ZZ	RO	LF2400 005	B	3 di 15
COMMESSA	LOTTO	CODIFICA	DOCUMENTO	REV.	FOGLIO								
IF1N	01 E ZZ	RO	LF2400 005	B	3 di 15								

1 PREMESSA

La presente relazione ha lo scopo di descrivere il dimensionamento dell'impianto di terra che dovrà essere installato nell'impianto eseguito all'interno dell'opera del fabbricato tecnologico denominato Posto tecnologico FA01 inserito all'interno del raddoppio della tratta Cancellò – Benevento sull'itinerario Napoli – Bari e relativo al I° Lotto funzionale Cancellò Frasso Telesino e variante alla linea Roma Napoli Via Cassino nel Comune di Maddaloni

2 CRITERI PROGETTUALI

L'impianto di messa a terra in oggetto è destinato a realizzare il sistema di protezione dai contatti indiretti denominato "Protezione mediante interruzione automatica dell'alimentazione".

Il progetto dell'impianto di terra deve soddisfare le seguenti esigenze:

- Garantire la sicurezza delle persone contro le tensioni di contatto e le tensioni di passo che si manifestano a causa delle correnti di guasto a terra
- Presentare una sufficiente resistenza meccanica
- Presentare una sufficiente resistenza nei confronti della corrosione
- Essere in grado di sopportare termicamente le più elevate correnti di guasto prevedibili

La protezione contro i contatti indiretti consiste nel prendere le misure intese a proteggere le persone contro i pericoli risultanti dal contatto con parti conduttrici che possono andare in caso di cedimento dell'isolamento principale o per altre cause accidentali. L'impianto elettrico utilizzatore dovrà avere un proprio impianto di terra al quale dovranno essere collegati tutti i sistemi di masse metalliche accessibili di notevole estensione esistenti nell'area dell'impianto elettrico utilizzatore stesso. L'impianto di messa a terra dovrà essere rispondente alle norme CEI 64-8 nonché realizzato in modo da poter effettuare le verifiche periodiche di efficienza; l'impianto di messa a terra dovrà essere comprensivo dei seguenti singoli elementi:

- dispersori di terra costituiti da elementi metallici posti in intimo contatto con il terreno onde realizzare il collegamento elettrico con la terra;
- conduttore di terra, in intimo contatto con il terreno, destinato a collegare i dispersori fra di loro e al collettore (o nodo) principale di terra;
- conduttori di protezione, in partenza dal collettore di terra per il collegamento delle masse metalliche degli apparecchi da proteggere (corpi illuminanti, prese a spina ecc.). Non possono essere impiegati conduttori di protezione di sezione inferiore a 6 mmq se non protetti meccanicamente;
- collettore (o nodo) principale di terra nel quale dovranno confluire i conduttori di terra, di protezione e di equipotenzialità;
- conduttori equipotenziali che dovranno assicurare l'equipotenzialità tra le masse e/o masse estranee (parti conduttrici, non facenti parte dell'impianto elettrico, suscettibili di introdurre il potenziale di terra).

	ITINERARIO NAPOLI – BARI RADDOPPIO TRATTA CANCELLO – BENEVENTO 1° LOTTO FUNZIONALE CANCELLO - FRASSO TELESINO E VARIANTE ALLA LINEA ROMA-NAPOLI VIA CASSINO NEL COMUNE DI MADDALONI – PROGETTO ESECUTIVO												
IMPIANTI LUCE E FORZA MOTRICE – POSTO TECNOLOGICO FA01: RELAZIONE DI CALCOLO IMPIANTI DI TERRA	<table border="1"> <thead> <tr> <th>COMMESSA</th> <th>LOTTO</th> <th>CODIFICA</th> <th>DOCUMENTO</th> <th>REV.</th> <th>FOGLIO</th> </tr> </thead> <tbody> <tr> <td>IF1N</td> <td>01 E ZZ</td> <td>RO</td> <td>LF2400 005</td> <td>B</td> <td>4 di 15</td> </tr> </tbody> </table>	COMMESSA	LOTTO	CODIFICA	DOCUMENTO	REV.	FOGLIO	IF1N	01 E ZZ	RO	LF2400 005	B	4 di 15
COMMESSA	LOTTO	CODIFICA	DOCUMENTO	REV.	FOGLIO								
IF1N	01 E ZZ	RO	LF2400 005	B	4 di 15								

Una volta eseguito l'impianto di messa a terra, la protezione contro i contatti indiretti dovrà essere realizzata attuando il coordinamento fra impianto di messa a terra e interruttori differenziali. Questo tipo di protezione richiede l'installazione di un impianto di terra coordinato con un interruttore con relè differenziale che assicuri l'apertura dei circuiti da proteggere non appena eventuali correnti di guasto creino situazioni di pericolo.

Affinché detto coordinamento sia efficiente dovrà essere osservata la seguente relazione:

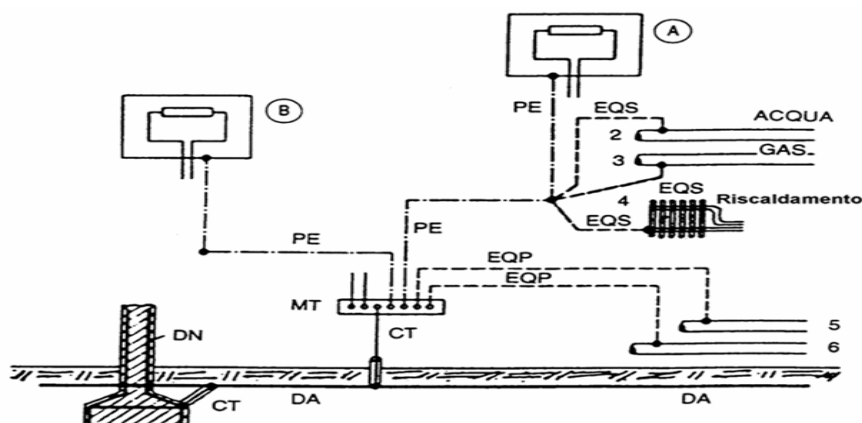
$$R_t < V_t / I_d$$

dove R_t è il valore in ohm della resistenza dell'impianto di terra nelle condizioni più sfavorevoli, I_d il più elevato fra i valori in ampere delle correnti differenziali nominali di intervento dei dispositivi posti a protezione dei singoli impianti utilizzatori che provoca il funzionamento automatico entro 5 secondi del dispositivo di protezione contro le sovracorrenti e V_t è la tensione massima ammissibile che la norma stabilisce, per la tipologia di impianto in oggetto, in 50V.

3 COMPOSIZIONE DI UN IMPIANTO DI TERRA – GENERALITA'

Per impianto di terra si intende l'insieme dei seguenti elementi:

- dispersori
- conduttori di terra
- collettore o nodo principale di terra
- conduttori di protezione
- conduttori equipotenziali



- DA: Dispersore intenzionale
 DN: Dispersore naturale (di fatto)
 CT: Conduttore di terra (tratto di conduttore non in contatto elettrico con il terreno)
 MT: Collettore (o nodo) principale di terra
 PE: Conduttore di protezione
 EQP: Conduttori equipotenziali principali
 EQS: Conduttori equipotenziali supplementari (per es. in locale da bagno)
 A-B Masse
 2,3,4,5,6 Masse estranee

	ITINERARIO NAPOLI – BARI RADDOPPIO TRATTA CANCELLO – BENEVENTO 1° LOTTO FUNZIONALE CANCELLO - FRASSO TELESINO E VARIANTE ALLA LINEA ROMA-NAPOLI VIA CASSINO NEL COMUNE DI MADDALONI – PROGETTO ESECUTIVO												
IMPIANTI LUCE E FORZA MOTRICE – POSTO TECNOLOGICO FA01: RELAZIONE DI CALCOLO IMPIANTI DI TERRA	<table border="1"> <thead> <tr> <th>COMMESSA</th> <th>LOTTO</th> <th>CODIFICA</th> <th>DOCUMENTO</th> <th>REV.</th> <th>FOGLIO</th> </tr> </thead> <tbody> <tr> <td>IF1N</td> <td>01 E ZZ</td> <td>RO</td> <td>LF2400 005</td> <td>B</td> <td>5 di 15</td> </tr> </tbody> </table>	COMMESSA	LOTTO	CODIFICA	DOCUMENTO	REV.	FOGLIO	IF1N	01 E ZZ	RO	LF2400 005	B	5 di 15
COMMESSA	LOTTO	CODIFICA	DOCUMENTO	REV.	FOGLIO								
IF1N	01 E ZZ	RO	LF2400 005	B	5 di 15								

L'impianto di messa a terra deve essere realizzato secondo la Norma CEI 64-8, tenendo conto delle raccomandazioni della "Guida per l'esecuzione dell'impianto di terra negli edifici per uso residenziale e terziario" (CEI 64-12); nelle pagine seguenti si riassumono le principali prescrizioni relative agli impianti di bassa tensione.

In ogni impianto utilizzatore deve essere realizzato un impianto di terra unico. A detto impianto devono essere collegate tutte le masse e le masse estranee esistenti nell'area dell'impianto utilizzatore, la terra di protezione e di funzionamento dei circuiti e degli apparecchi utilizzatori (ove esistenti: centro stella dei trasformatori, impianto contro i fulmini, ecc.).

L'esecuzione dell'impianto di terra va correttamente programmata nelle varie fasi della costruzione e con le dovute caratteristiche. Infatti alcune parti dell'impianto di terra, tra cui il dispersore, possono essere installate correttamente (ed economicamente) solo durante le prime fasi della costruzione.

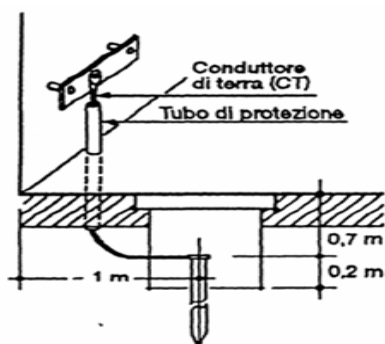
Si andranno adesso a descrivere i componenti principali che costituiscono un impianto di terra.

3.1 DISPERSORE

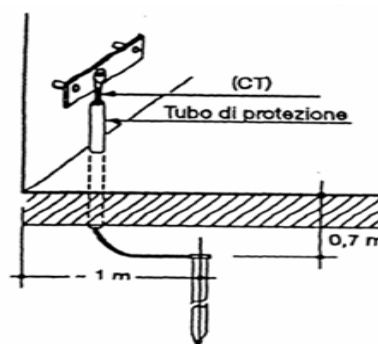
Il dispersore è il componente che permette di disperdere le correnti che possono fluire verso terra. È generalmente costituito da elementi metallici, ad esempio: tondi, profilati, tubi, nastri, corde, piastre le cui dimensioni e caratteristiche sono specificate dalla Norma CEI 64-8.

Quando si realizzano dispersori intenzionali, affinché il valore della resistenza di terra rimanga costante nel tempo, si deve porre la massima cura all'installazione ed alla profondità dei dispersori. È preferibile che gli elementi disperdenti siano collocati all'esterno del perimetro dell'edificio.

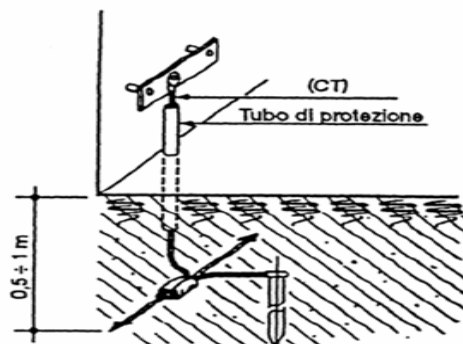
Esempi di dispersori intenzionali:



Picchetto alloggiato in pozzetto con coperchio



Picchetto interrato direttamente (senza pozzetto)



Combinazione di picchetti ed elementi orizzontali. Il collegamento deve essere realizzato mediante morsetto a pressione con viti (evitando il taglio del conduttore)

	ITINERARIO NAPOLI – BARI RADDOPPIO TRATTA CANCELLO – BENEVENTO 1° LOTTO FUNZIONALE CANCELLO - FRASSO TELESINO E VARIANTE ALLA LINEA ROMA-NAPOLI VIA CASSINO NEL COMUNE DI MADDALONI – PROGETTO ESECUTIVO												
IMPIANTI LUCE E FORZA MOTRICE – POSTO TECNOLOGICO FA01: RELAZIONE DI CALCOLO IMPIANTI DI TERRA	<table border="1"> <tr> <td>COMMESSA</td> <td>LOTTO</td> <td>CODIFICA</td> <td>DOCUMENTO</td> <td>REV.</td> <td>FOGLIO</td> </tr> <tr> <td>IF1N</td> <td>01 E ZZ</td> <td>RO</td> <td>LF2400 005</td> <td>B</td> <td>6 di 15</td> </tr> </table>	COMMESSA	LOTTO	CODIFICA	DOCUMENTO	REV.	FOGLIO	IF1N	01 E ZZ	RO	LF2400 005	B	6 di 15
COMMESSA	LOTTO	CODIFICA	DOCUMENTO	REV.	FOGLIO								
IF1N	01 E ZZ	RO	LF2400 005	B	6 di 15								

3.2 CONDUTTORI DI TERRA

Sono definiti conduttori i terra i conduttori che collegano i dispersori al collettore (o nodo) principale di terra, oppure i dispersori tra loro. Sono generalmente costituiti da conduttori di rame (o equivalente) o ferro.

I conduttori di terra devono essere affidabili ed avere caratteristiche che ne permettano una buona conservazione ed efficienza nel tempo, devono quindi essere resistenti ed adatti all'impiego.

Per la realizzazione dei conduttori di terra possono essere impiegati:

- corde, piattine
- elementi strutturali metallici inamovibili

I conduttori di terra devono rispettare le seguenti sezioni minime:

Tipo di conduttore	Sezione minima del conduttore di terra
Con protezione contro la corrosione ma non meccanica	16 mm ²
Senza protezione contro la corrosione	25 mm ² in rame 50 mm ² in ferro
Con protezione contro la corrosione e con protezione meccanica	Sezione del conduttore di protezione

3.3 COLLETTORE (O NODO) PRINCIPALE DI TERRA

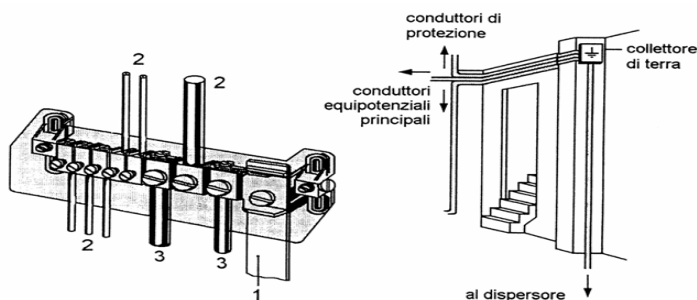
In ogni impianto deve essere previsto in posizione accessibile (per effettuare le verifiche e le misure) almeno un collettore (o nodo) principale di terra.

A tale collettore devono essere collegati:

- il conduttore di terra
- conduttori di protezione
- conduttori equipotenziali principali

Ogni conduttore deve avere un proprio morsetto opportunamente segnalato e, per consentire l'effettuazione delle verifiche e delle misure, deve essere prevista la possibilità di scollegare, solo mediante attrezzo, i singoli conduttori che confluiscono nel collettore principale di terra.

Esempi di nodo principale di terra:

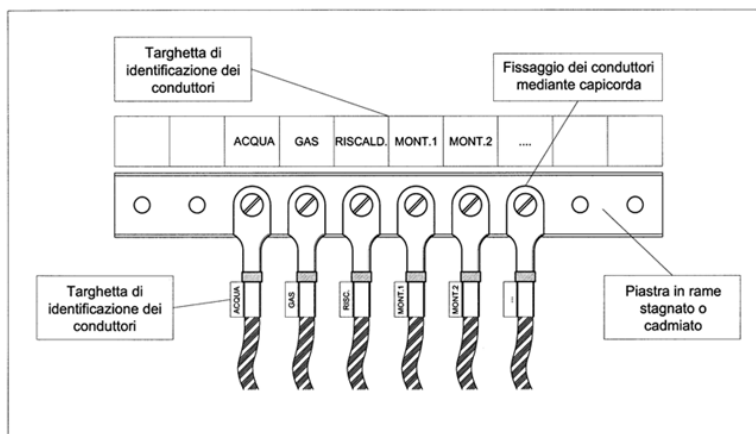


- 1 - Conduttore di terra proveniente dal dispersore
- 2 - Conduttori di protezione

   	ITINERARIO NAPOLI – BARI RADDOPPIO TRATTA CANCELLO – BENEVENTO 1° LOTTO FUNZIONALE CANCELLO - FRASSO TELESINO E VARIANTE ALLA LINEA ROMA-NAPOLI VIA CASSINO NEL COMUNE DI MADDALONI – PROGETTO ESECUTIVO												
IMPIANTI LUCE E FORZA MOTRICE – POSTO TECNOLOGICO FA01: RELAZIONE DI CALCOLO IMPIANTI DI TERRA	<table border="1"> <thead> <tr> <th>COMMESSA</th> <th>LOTTO</th> <th>CODIFICA</th> <th>DOCUMENTO</th> <th>REV.</th> <th>FOGLIO</th> </tr> </thead> <tbody> <tr> <td>IF1N</td> <td>01 E ZZ</td> <td>RO</td> <td>LF2400 005</td> <td>B</td> <td>7 di 15</td> </tr> </tbody> </table>	COMMESSA	LOTTO	CODIFICA	DOCUMENTO	REV.	FOGLIO	IF1N	01 E ZZ	RO	LF2400 005	B	7 di 15
COMMESSA	LOTTO	CODIFICA	DOCUMENTO	REV.	FOGLIO								
IF1N	01 E ZZ	RO	LF2400 005	B	7 di 15								

3 - Conduttori equipotenziali principali

	ITINERARIO NAPOLI – BARI RADDOPPIO TRATTA CANCELLO – BENEVENTO 1° LOTTO FUNZIONALE CANCELLO - FRASSO TELESINO E VARIANTE ALLA LINEA ROMA-NAPOLI VIA CASSINO NEL COMUNE DI MADDALONI – PROGETTO ESECUTIVO												
IMPIANTI LUCE E FORZA MOTRICE – POSTO TECNOLOGICO FA01: RELAZIONE DI CALCOLO IMPIANTI DI TERRA	<table border="1"> <tr> <td>COMMESSA</td> <td>LOTTO</td> <td>CODIFICA</td> <td>DOCUMENTO</td> <td>REV.</td> <td>FOGLIO</td> </tr> <tr> <td>IF1N</td> <td>01 E ZZ</td> <td>RO</td> <td>LF2400 005</td> <td>B</td> <td>8 di 15</td> </tr> </table>	COMMESSA	LOTTO	CODIFICA	DOCUMENTO	REV.	FOGLIO	IF1N	01 E ZZ	RO	LF2400 005	B	8 di 15
COMMESSA	LOTTO	CODIFICA	DOCUMENTO	REV.	FOGLIO								
IF1N	01 E ZZ	RO	LF2400 005	B	8 di 15								



3.4 CONDUTTORI DI PROTEZIONE

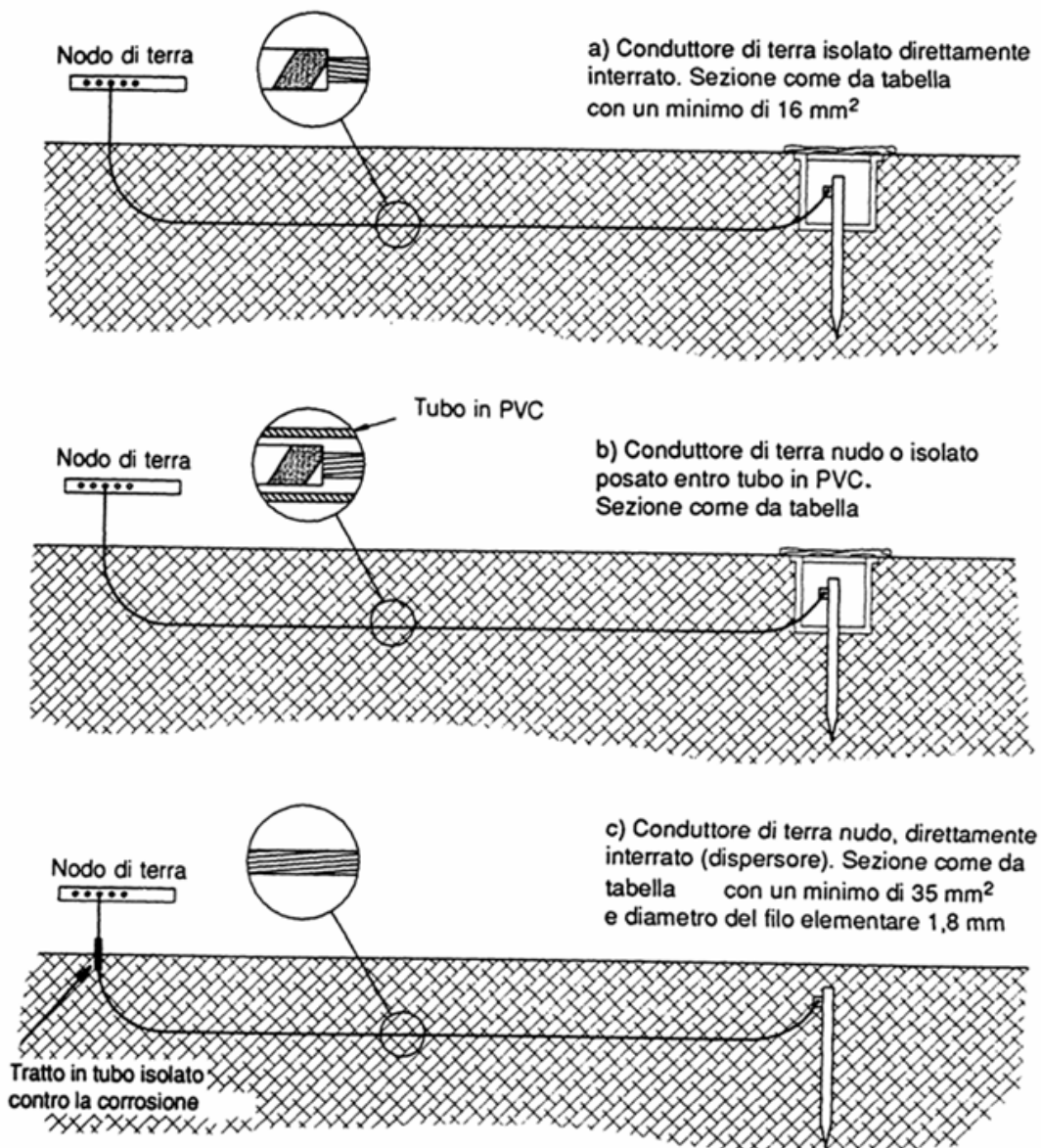
I conduttori di protezione devono essere distribuiti, insieme ai conduttori attivi, a tutte le masse ed ai poli di terra delle prese di corrente. Le sezioni dei conduttori di protezione dovranno avere una sezione coordinata con i conduttori di fase ad essi associati secondo la seguente tabella:

Sezione del conduttore di fase S (mm^2)	Sezione minima del conduttore di protezione S_{pe} (mm^2)
$S \leq 16$	$S_{pe} = S$
$16 < S \leq 35$	$S_{pe} = 16$
$S > 35$	$S_{pe} = S/2$

IMPIANTI LUCE E FORZA MOTRICE – POSTO
TECNOLOGICO FA01: RELAZIONE DI CALCOLO
IMPIANTI DI TERRA

COMMESSA	LOTTO	CODIFICA	DOCUMENTO	REV.	FOGLIO
IF1N	01 E ZZ	RO	LF2400 005	B	9 di 15

Sezione minima dei conduttori di terra interrati:



	ITINERARIO NAPOLI – BARI RADDOPPIO TRATTA CANCELLO – BENEVENTO 1° LOTTO FUNZIONALE CANCELLO - FRASSO TELESINO E VARIANTE ALLA LINEA ROMA-NAPOLI VIA CASSINO NEL COMUNE DI MADDALONI – PROGETTO ESECUTIVO												
IMPIANTI LUCE E FORZA MOTRICE – POSTO TECNOLOGICO FA01: RELAZIONE DI CALCOLO IMPIANTI DI TERRA	<table border="1"> <tr> <td>COMMESSA</td> <td>LOTTO</td> <td>CODIFICA</td> <td>DOCUMENTO</td> <td>REV.</td> <td>FOGLIO</td> </tr> <tr> <td>IF1N</td> <td>01 E ZZ</td> <td>RO</td> <td>LF2400 005</td> <td>B</td> <td>10 di 15</td> </tr> </table>	COMMESSA	LOTTO	CODIFICA	DOCUMENTO	REV.	FOGLIO	IF1N	01 E ZZ	RO	LF2400 005	B	10 di 15
COMMESSA	LOTTO	CODIFICA	DOCUMENTO	REV.	FOGLIO								
IF1N	01 E ZZ	RO	LF2400 005	B	10 di 15								

3.5 CONDUTTORI EQUIPOTENZIALI

I conduttori equipotenziali principali e supplementari devono avere le sezioni indicate nelle tabelle che seguono.

<i>Sezione del conduttore di protezione (mm²)</i>	<i>Sezione del conduttore equipotenziale principale (mm²)</i>
S	Minimo 6 mm ²

<i>Tipo di connessione</i>	<i>Sezione del conduttore di protezione (mm²)</i>	<i>Sezione minima del conduttore equipotenziale supplementare S_b</i>
<i>Tra due masse (M1 ed M2)</i>	<i>S_{PE1} ed S_{PE2}</i> <i>(con S_{PE1} ≤ S_{PE2})</i>	<i>S_b ≥ S_{PE1}</i>
<i>Tra massa e massa estranea</i>	<i>S_{PE}</i>	<i>S_{PE}/2</i>
<i>Tra due masse estranee</i>	<i>2.5 mm² con protezione meccanica</i>	
<i>Tra massa estranea e impianto di terra</i>	<i>4 mm² senza protezione meccanica</i>	

4 COSTITUZIONE DELL'IMPIANTO

Per realizzare l'impianto disperdente, in relazione alle esigenze funzionali, alla geometria del fabbricato ed alla posizione relativa, si è scelto di eseguire un impianto di terra unico composto da n.4 dispersori collegati fra di loro in parallelo con conduttori in rame nudo da 120 mm², disposti ad anello chiuso all'esterno del perimetro del fabbricato.

Il sistema disperdente sarà composto pertanto dai seguenti elementi:

- Anello perimetrale esterno, interrato a 0,6 m di profondità lungo il perimetro del fabbricato tecnologico;
- Sistema di n.4 dispersori verticali a picchetto.

Il calcolo della resistenza di terra per un impianto così configurato richiede un approccio analitico molto complesso, in quanto i dispersori si influenzano reciprocamente; tuttavia si può pensare di valutare, in prima approssimazione, la resistenza totale come parallelo tra le resistenze di ciascuno dei suindicati dispersori.

All'interno di ciascun locale verrà realizzato un nodo equipotenziale a cui collegare le masse metalliche delo locale stesso tramite cavo in rame di sezione pari a 50 mm². L'installazione a parete dei nodi equipotenziali e delle relative derivazioni alle masse metalliche dovrà essere realizzata mediante interposizione di distanziali in resina autoestinguente, a loro volta fissati a parete con viti in acciaio e tasselli in PVC. Ai suddetti nodi saranno realizzati almeno i seguenti collegamenti equipotenziali:

- Barra di terra Quadro Generale di Bassa Tensione;

	ITINERARIO NAPOLI – BARI RADDOPPIO TRATTA CANCELLO – BENEVENTO 1° LOTTO FUNZIONALE CANCELLO - FRASSO TELESINO E VARIANTE ALLA LINEA ROMA-NAPOLI VIA CASSINO NEL COMUNE DI MADDALONI – PROGETTO ESECUTIVO												
IMPIANTI LUCE E FORZA MOTRICE – POSTO TECNOLOGICO FA01: RELAZIONE DI CALCOLO IMPIANTI DI TERRA	<table border="1"> <thead> <tr> <th>COMMESSA</th> <th>LOTTO</th> <th>CODIFICA</th> <th>DOCUMENTO</th> <th>REV.</th> <th>FOGLIO</th> </tr> </thead> <tbody> <tr> <td>IF1N</td> <td>01 E ZZ</td> <td>RO</td> <td>LF2400 005</td> <td>B</td> <td>11 di 15</td> </tr> </tbody> </table>	COMMESSA	LOTTO	CODIFICA	DOCUMENTO	REV.	FOGLIO	IF1N	01 E ZZ	RO	LF2400 005	B	11 di 15
COMMESSA	LOTTO	CODIFICA	DOCUMENTO	REV.	FOGLIO								
IF1N	01 E ZZ	RO	LF2400 005	B	11 di 15								

5 DIMENSIONAMENTO

5.1 SCELTA DEI PARAMETRI PROGETTUALI

I parametri significativi al fine del dimensionamento del dispersore di terra sono il tempo t d'intervento delle protezioni sul sistema, la resistenza di terra R_{tot} del dispersore medesimo e la corrente di terra I_t dispersa.

Secondo quanto indicato all'interno delle Norme CEI 64-8/4 e come già in precedenza evidenziato, la tensione verso terra deve essere mantenuta entro i 50V ed i dispositivi di protezione devono intervenire in un tempo non superiore a 5 secondi. Pertanto, essendo installati sui vari circuiti interruttori differenziali aventi sensibilità mai superiore a 1A (sensibilità massima presente sul relè differenziale posto all'interno del quadro QVC), nella esecuzione dei calcoli assumeremo i seguenti parametri:

$$t = 5 \text{ s};$$

$$I_a = 1 \text{ A};$$

Per la determinazione della resistenza di terra R_{tot} del dispersore è essenziale conoscere il valore della resistività del terreno; in questa fase si è assunto il valore prudenziale

$$\rho = 250 \Omega \text{m}$$

Anche in questo caso sarà cura dell'Appaltatore effettuare le necessarie verifiche strumentali per confermare o correggere il valore attribuito a tale parametro.

5.2 CALCOLO DELLA RESISTENZA DI TERRA DEL DISPERSORE

La resistenza di terra dell'intero sistema disperdente può essere calcolata come parallelo delle resistenze dei singoli sistemi componenti, ossia dei dispersori lineari perimetrali (corda 120mmq) e dei dispersori verticali a picchetto.

5.2.1 CALCOLO DELLA RESISTENZA DELL'ANELLO PERIMETRALE ESTERNO FABBRICATO

Il dispersore perimetrale esterno risulta essere costituito, come detto, da corda nuda in rame sez. 120 mm² interrata a profondità di 0,6 m rispetto al piano di calpestio ed avrà le seguenti caratteristiche geometriche:

Lunghezza	23,20 m
Larghezza	12,30 m
Perimetro	71,00 m
Area	285,36 m ²

	ITINERARIO NAPOLI – BARI RADDOPPIO TRATTA CANCELLO – BENEVENTO 1° LOTTO FUNZIONALE CANCELLO - FRASSO TELESINO E VARIANTE ALLA LINEA ROMA-NAPOLI VIA CASSINO NEL COMUNE DI MADDALONI – PROGETTO ESECUTIVO												
IMPIANTI LUCE E FORZA MOTRICE – POSTO TECNOLOGICO FA01: RELAZIONE DI CALCOLO IMPIANTI DI TERRA	<table border="1"> <thead> <tr> <th>COMMESSA</th> <th>LOTTO</th> <th>CODIFICA</th> <th>DOCUMENTO</th> <th>REV.</th> <th>FOGLIO</th> </tr> </thead> <tbody> <tr> <td>IF1N</td> <td>01 E ZZ</td> <td>RO</td> <td>LF2400 005</td> <td>B</td> <td>12 di 15</td> </tr> </tbody> </table>	COMMESSA	LOTTO	CODIFICA	DOCUMENTO	REV.	FOGLIO	IF1N	01 E ZZ	RO	LF2400 005	B	12 di 15
COMMESSA	LOTTO	CODIFICA	DOCUMENTO	REV.	FOGLIO								
IF1N	01 E ZZ	RO	LF2400 005	B	12 di 15								

La resistenza di terra di un dispersore così costituito può essere calcolata con la seguente formula:

$$R_{ER} = \frac{\rho_E}{\pi^2 D} \ln \frac{2\pi D}{d}$$

Nella quale i vari termini assumono i seguenti significati:

- ρ_E [m] = 250: Resistività del terreno;
- D [m] = 19,06: Diametro del cerchio di area equivalente al dispersore ad anello;
- d [mm] = 14: Diametro del conduttore;

Sostituendo i valori alla formula prima citata, avremo il valore:

$$R_m = 12,03 \Omega$$

5.2.2 CALCOLO DELLA RESISTENZA DEL SISTEMA DI PICCHETTI VERTICALI FABBRICATO

Il dispersore lineare, come detto, sarà integrato da un sistema di dispersori verticali a picchetto, costituiti da profilati in acciaio ramato prolungabili infisse nel terreno e collegati al dispersore lineare a mezzo di capocorda in rame bullonati ad appositi collari fissati all'estremità dei picchetti.

I suddetti picchetti, in numero totale di 4, avranno le seguenti caratteristiche geometriche:

- L_p [m] = 4,5: Lunghezza del singolo picchetto;
- D_p [mm] = 25: Diametro del picchetto.

La resistenza di un singolo picchetto così costituito può essere calcolata con la seguente formula:

$$R_{p1} = \frac{\rho}{2\pi L_p} \ln \frac{4L_p}{D_p};$$

La quale, sostituendo i valori precedentemente esposti, fornisce il valore:

$$R_{p1} = 58,17 \Omega$$

Considerando il parallelo dei n°4 picchetti la resistenza complessiva del dispersore verticale assume il valore:

$$R_{Pp1} = R_{p1} / N = 58,17 / 4 = 14,54 \Omega$$

Risulta evidente che il presente calcolo analitico sarà influenzato, nella realtà dell'esecuzione delle varie opere, dalla reale resistività del terreno; si può, comunque, affermare che i valori assunti nella realizzazione del presente calcolo rappresentano dati prudenzialmente voltati verso l'eccesso piuttosto che verso il difetto.

	ITINERARIO NAPOLI – BARI RADDOPPIO TRATTA CANCELLO – BENEVENTO 1° LOTTO FUNZIONALE CANCELLO - FRASSO TELESINO E VARIANTE ALLA LINEA ROMA-NAPOLI VIA CASSINO NEL COMUNE DI MADDALONI – PROGETTO ESECUTIVO												
IMPIANTI LUCE E FORZA MOTRICE – POSTO TECNOLOGICO FA01: RELAZIONE DI CALCOLO IMPIANTI DI TERRA	<table border="1"> <thead> <tr> <th>COMMESSA</th> <th>LOTTO</th> <th>CODIFICA</th> <th>DOCUMENTO</th> <th>REV.</th> <th>FOGLIO</th> </tr> </thead> <tbody> <tr> <td>IF1N</td> <td>01 E ZZ</td> <td>RO</td> <td>LF2400 005</td> <td>B</td> <td>13 di 15</td> </tr> </tbody> </table>	COMMESSA	LOTTO	CODIFICA	DOCUMENTO	REV.	FOGLIO	IF1N	01 E ZZ	RO	LF2400 005	B	13 di 15
COMMESSA	LOTTO	CODIFICA	DOCUMENTO	REV.	FOGLIO								
IF1N	01 E ZZ	RO	LF2400 005	B	13 di 15								

5.2.3 CALCOLO DELLA RESISTENZA TOTALE DI TERRA

Avendo due tipologie di elementi disperdenti, il risultato globale della resistenza di terra sarà dato dal valore che emerge dal collegamento in parallelo dei due dispersori (dispersore a maglia e dispersore verticale).

Pertanto, dato che la resistenza del dispersore a maglia è stata calcolata in 12,03 Ohm mentre quella dei dispersori verticali è risultata pari a 14,54 Ohm, il valore globale della resistenza di terra sarà determinato dall'applicazione della seguente formula:

$$R_{tg} = R_{ER} \times R_{p1} / R_{ER} + R_{p1}$$

Dove, sostituendo i valori, la resistenza di terra generale dell'impianto risulterà essere pari a:

$$R_{tg} = 6,58 \Omega$$

5.3 CALCOLO DI VERIFICA

Alla luce di quanto fin qui esposto, impiegando la formula evidenziata al paragrafo 2 della presente relazione, avremo che la tensione verso terra dell'impianto sarà:

$$R_t < 50/I_d \quad V_t = 6,58 \times 1 = 6,58V \quad 6,58 < 50V$$

6 RIFERIMENTI NORMATIVI

Per l'esecuzione del presente progetto sono state adottate le Norme CEI nella loro edizione più recente nonché le NT, Istruzioni e Circolari RFI vigenti, delle quali si elencano qui di seguito le principali:

6.1 LEGGI E NORMATIVE COGENTI

- Legge del 01 marzo 1968 n.ro 186 - Disposizioni concernenti la produzione di materiali, apparecchiature, macchinari, installazione ed impianti elettrici ed elettronici
- Legge del 18 ottobre 1977 n.ro 791 - Attuazione della direttiva CEE 73/23 relativa alle garanzie di sicurezza che deve possedere il materiale elettrico destinato ad essere utilizzato entro alcuni limiti di tensione
- Decreto del Presidente della Repubblica del 24 luglio 1996 n.ro 459 - Regolamento per l'attuazione di direttive CEE concernenti il riavvicinamento delle legislazioni degli Stati membri relative alle macchine
- Direttiva 98/37/CE - Direttiva macchine
- Direttiva 2006/95/CE - Direttiva bassa tensione
- Decreto Ministeriale del 22 gennaio 2008 n.ro 37 - Regolamento concernente l'attuazione dell'articolo 11, comma 13, lettera a) della L. del 02 dicembre 2005 n.ro 248, recante riordino delle disposizioni in materia di attività di installazione degli impianti all'interno degli edifici
- Decreto Legislativo del 09 Aprile 2008 n.ro 81 - Attuazione dell'art. 1 della L. del 03 agosto 2007 n.ro 123 in materia di tutela della salute e della sicurezza nei luoghi di lavoro

	ITINERARIO NAPOLI – BARI RADDOPPIO TRATTA CANCELLO – BENEVENTO I° LOTTO FUNZIONALE CANCELLO - FRASSO TELESINO E VARIANTE ALLA LINEA ROMA-NAPOLI VIA CASSINO NEL COMUNE DI MADDALONI – PROGETTO ESECUTIVO												
IMPIANTI LUCE E FORZA MOTRICE – POSTO TECNOLOGICO FA01: RELAZIONE DI CALCOLO IMPIANTI DI TERRA	<table border="1"> <thead> <tr> <th>COMMESSA</th> <th>LOTTO</th> <th>CODIFICA</th> <th>DOCUMENTO</th> <th>REV.</th> <th>FOGLIO</th> </tr> </thead> <tbody> <tr> <td>IF1N</td> <td>01 E ZZ</td> <td>RO</td> <td>LF2400 005</td> <td>B</td> <td>14 di 15</td> </tr> </tbody> </table>	COMMESSA	LOTTO	CODIFICA	DOCUMENTO	REV.	FOGLIO	IF1N	01 E ZZ	RO	LF2400 005	B	14 di 15
COMMESSA	LOTTO	CODIFICA	DOCUMENTO	REV.	FOGLIO								
IF1N	01 E ZZ	RO	LF2400 005	B	14 di 15								

- Decreto Legislativo n. 106/17 - Adeguamento della normativa nazionale alle disposizioni del regolamento (UE) n.305/2011, che fissa condizioni armonizzate per la commercializzazione dei prodotti da costruzione e che abroga la Direttiva 89/106/CEE
- Regolamento (UE) n. 305/2011 - Regolamento (UE) n. 305/2011 del Parlamento europeo e del Consiglio, del 9 marzo 2011 , che fissa condizioni armonizzate per la commercializzazione dei prodotti da costruzione e che abroga la direttiva 89/106/CEE del Consiglio (Testo rilevante ai fini del SEE)

6.2 NORME CEI - UNI

- Norma CEI 0-2 - Guida per la definizione della documentazione di progetto degli impianti elettrici
- Norma CEI 8-6 - Tensioni nominali dei sistemi elettrici di distribuzione pubblica a bassa tensione
- Norma CEI 11-17 - Impianti di produzione, trasporto e distribuzione di energia elettrica. Linee in cavo
- Norma CEI EN 60947-2 (classificazione norma CEI 17-5) - Apparecchiature a bassa tensione - Parte 2: Interruttori automatici
- Norma CEI CT 20 - Cavi per energia (scelta ed installazione dei cavi elettrici)
- Norma CEI EN 60332-3 - Metodi di prova comuni per cavi in condizioni di incendio - Prova di propagazione della fiamma verticale di fili o cavi montati verticalmente a fascio Parte 2-4: Procedure: Categoria C
- Norma CEI 20-45 - Cavi isolati con miscela elastomerica, resistenti al fuoco, non propaganti l'incendio, senza alogeni (LSOH) con tensione nominale U0/U di 0,6/1 kV
- Norma CEI UNEL 35024/1 - Cavi elettrici isolati con materiale elastomerico o termoplastico per tensioni nominali non superiori a 1.000 V in corrente alternata e 1.500 V in corrente continua. Portate di corrente in regime permanente per posa in aria
- Norma CEI UNEL 35026 - Cavi elettrici isolati con materiale elastomerico o termoplastico per tensioni nominali non superiori a 1.000 V in corrente alternata e 1.500 V in corrente continua. Portate di corrente in regime permanente per posa interrata
- Norma CEI EN 50522 – Messa a terra degli impianti elettrici a tensione superiore a 1kv in c.a.
- Norma CEI 23-3 - Interruttori automatici per la protezione dalle sovracorrenti per impianti domestici e similari - Parte 1: Interruttori automatici per funzionamento in corrente alternata
- Norma CEI 64-8 - Impianti elettrici utilizzatori a tensione nominale non superiore a 1.000 V in corrente alternata e a 1.500 V in corrente continua
- Norma CEI 64-8/1 - Impianti elettrici utilizzatori a tensione nominale non superiore a 1.000 V in corrente alternata e a 1.500 V in corrente continua- Parte 1: Oggetto, scopo e principi fondamentali
- Norma CEI 64-8/2 - Impianti elettrici utilizzatori a tensione nominale non superiore a 1.000 V in corrente alternata e a 1.500 V in corrente continua - Parte 2: Definizioni
- Norma CEI 64-8/3 - Impianti elettrici utilizzatori a tensione nominale non superiore a 1.000 V in corrente alternata e a 1.500 V in corrente continua - Parte 3: Caratteristiche generali
- Norma CEI 64-8/4 - Impianti elettrici utilizzatori a tensione nominale non superiore a 1.000 V in corrente alternata e a 1.500 V in corrente continua. Parte 4: Prescrizioni per la sicurezza

	ITINERARIO NAPOLI – BARI RADDOPPIO TRATTA CANCELLO – BENEVENTO 1° LOTTO FUNZIONALE CANCELLO - FRASSO TELESINO E VARIANTE ALLA LINEA ROMA-NAPOLI VIA CASSINO NEL COMUNE DI MADDALONI – PROGETTO ESECUTIVO												
IMPIANTI LUCE E FORZA MOTRICE – POSTO TECNOLOGICO FA01: RELAZIONE DI CALCOLO IMPIANTI DI TERRA	<table border="1"> <thead> <tr> <th>COMMESSA</th> <th>LOTTO</th> <th>CODIFICA</th> <th>DOCUMENTO</th> <th>REV.</th> <th>FOGLIO</th> </tr> </thead> <tbody> <tr> <td>IF1N</td> <td>01 E ZZ</td> <td>RO</td> <td>LF2400 005</td> <td>B</td> <td>15 di 15</td> </tr> </tbody> </table>	COMMESSA	LOTTO	CODIFICA	DOCUMENTO	REV.	FOGLIO	IF1N	01 E ZZ	RO	LF2400 005	B	15 di 15
COMMESSA	LOTTO	CODIFICA	DOCUMENTO	REV.	FOGLIO								
IF1N	01 E ZZ	RO	LF2400 005	B	15 di 15								

- Norma CEI 64-8/5 - Impianti elettrici utilizzatori a tensione nominale non superiore a 1.000 V in corrente alternata e a 1.500 V in corrente continua. Parte 5: Scelta ed installazione dei componenti elettrici
- Norma CEI 64-8/6 - Impianti elettrici utilizzatori a tensione nominale non superiore a 1.000 V in corrente alternata e a 1.500 V in corrente continua. Parte 6: Verifiche
- Norma CEI 64-8/7 - Impianti elettrici utilizzatori a tensione nominale non superiore a 1.000 V in corrente alternata e a 1.500 V in corrente continua. Parte 7: Ambienti ed applicazioni particolari
- Norma CEI 64-8/V3 - Impianti elettrici utilizzatori a tensione nominale non superiore a 1 000 V in corrente alternata e a 1.500 V in corrente continua. VARIANTE V3
- Norma CEI 64-8/V4 - Impianti elettrici utilizzatori a tensione nominale non superiore a 1.000 V in corrente alternata e a 1.500 V in corrente continua. VARIANTE V4