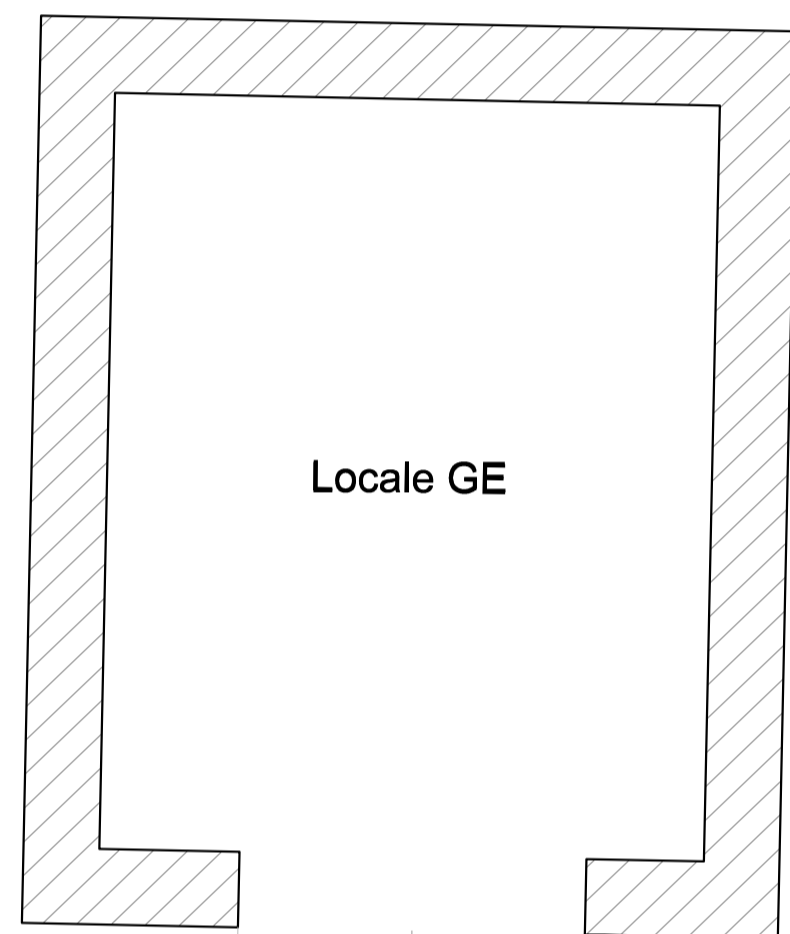
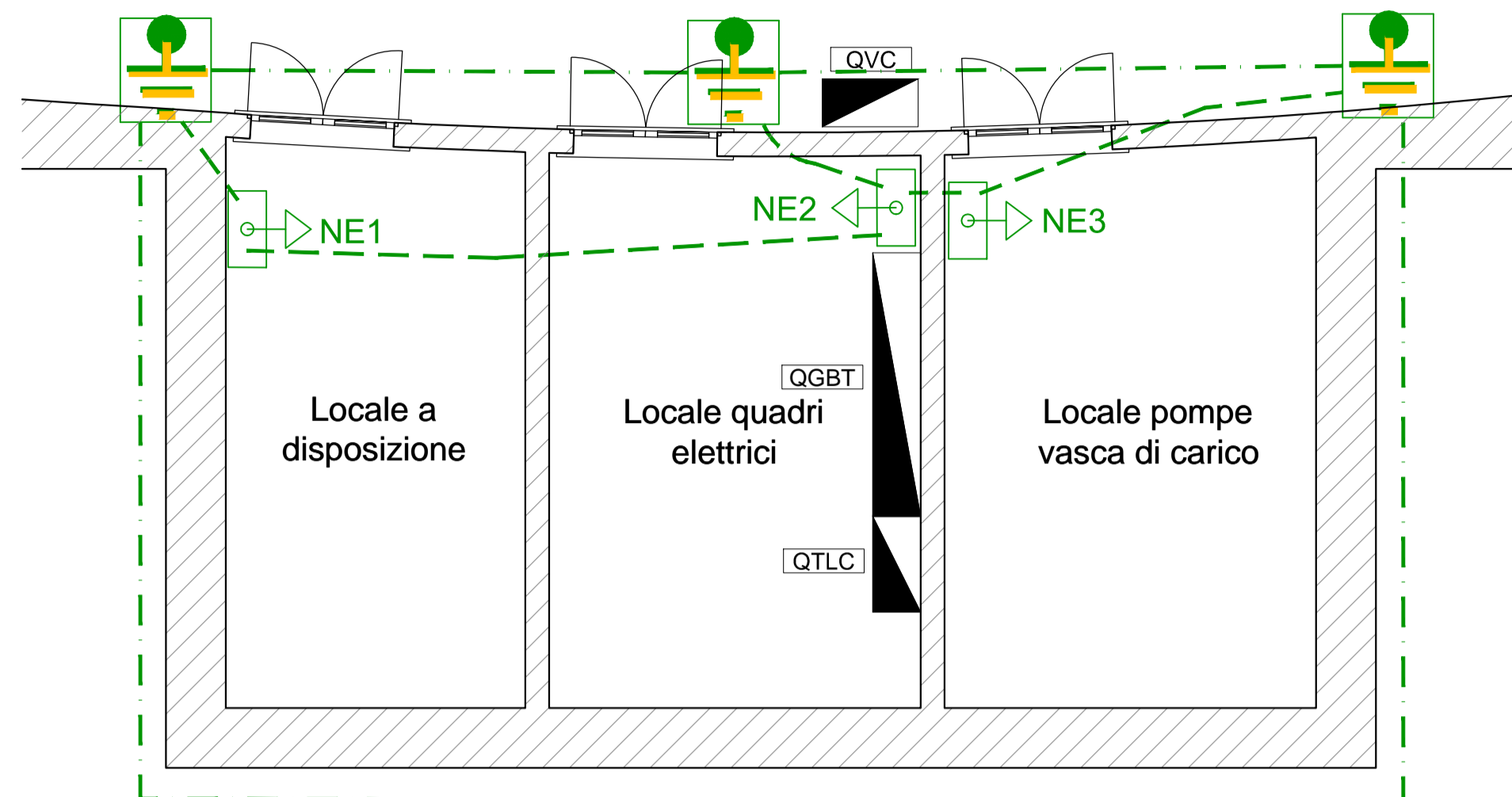
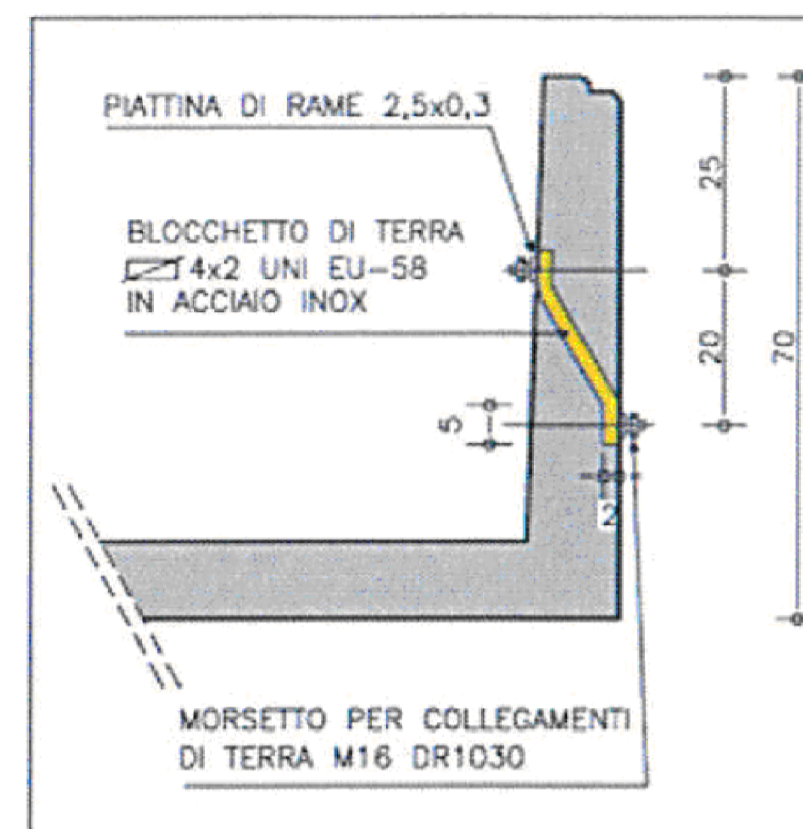


IMPIANTO DI MESSA A TERRA



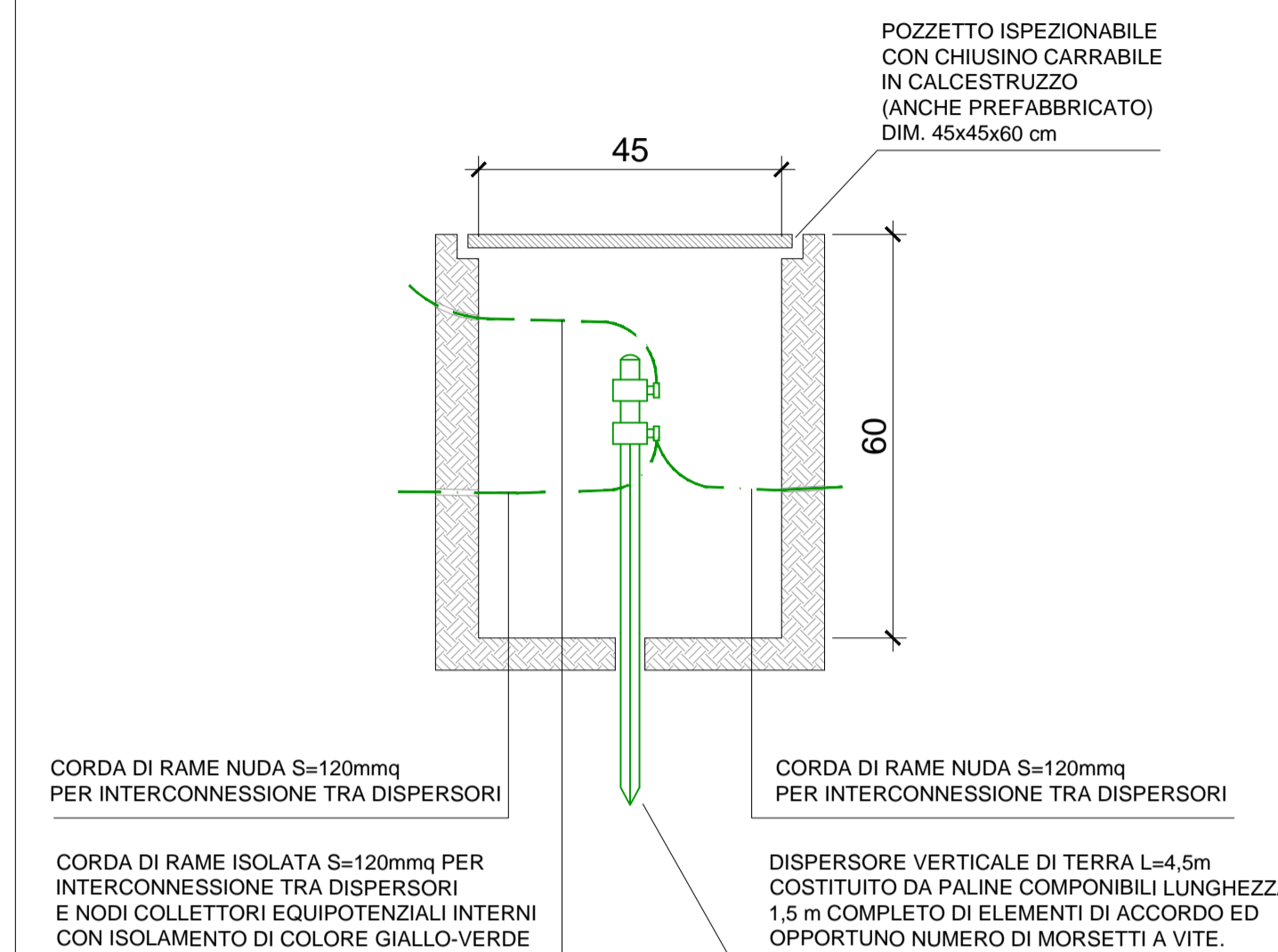
PARTICOLARE CONNETTORE INT./EST. PER RETE DI TERRA



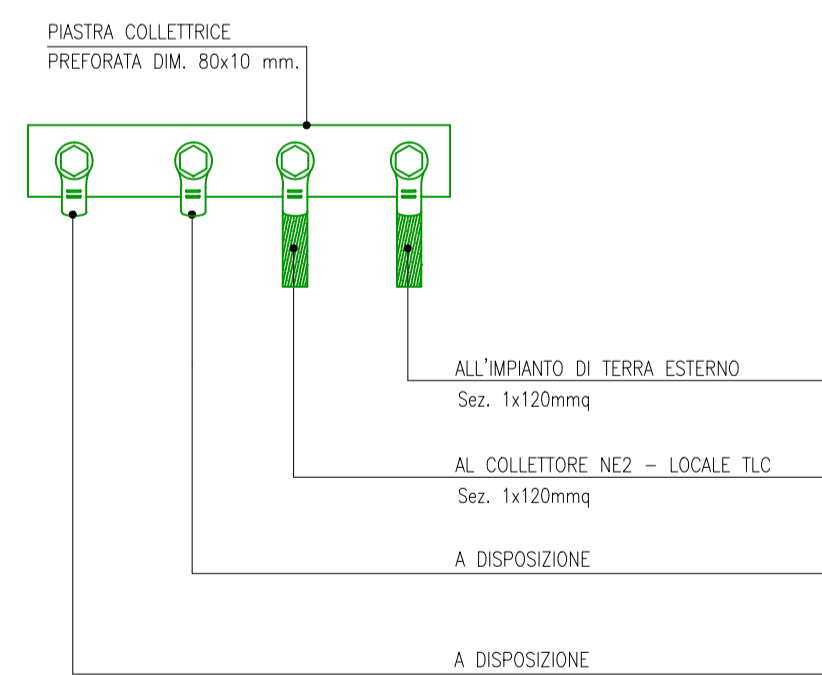
NOTA
 Il presente particolare si riferisce all'interconnessione fra l'impianto disperdente esterno ed il manufatto completo di vasca di fondazione. In caso di presenza di pavimento flottante all'interno dei vari locali, dovrà essere eseguito lo stesso collegamento con quote di installazione diverse da quelle riportate nel particolare e da definire in relazione all'altezza di installazione del pavimento stesso.

SIMBOLI	DESCRIZIONE
	Quadro elettrico di nuova installazione e sua denominazione QVC - Quadro in resina IP55 QGBT - Quadro in metallo IP44 QPAR - Quadro in resina IP55
	Pozzetto 45x45cm con chiusura portapavimentazione completo di dispersore verticale di terra L=4,5m costituito da paline componibili (l=1,5m) in acciaio ramato
	Corda di rame nuda per impianti di terra sezione 1x120mmq
	Corda di rame isolata per impianti di terra sezione 1x120mmq
	Nodo equipotenziale in piatto di rame nudo 50x10mm distanziato da parete con isolatori in resina epossidica h=50mm

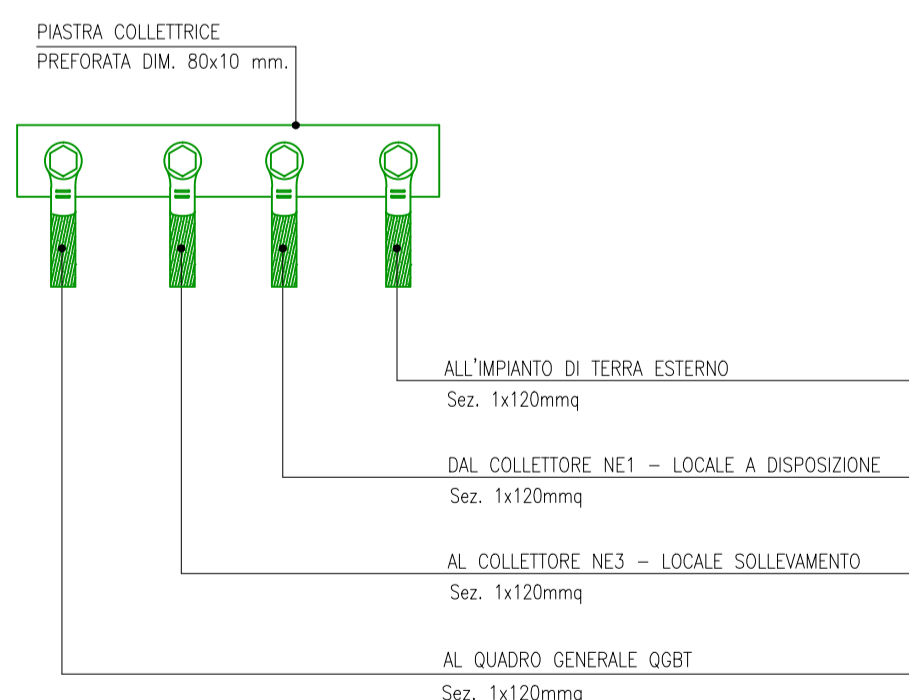
PARTICOLARE DISPERSORE DI TERRA



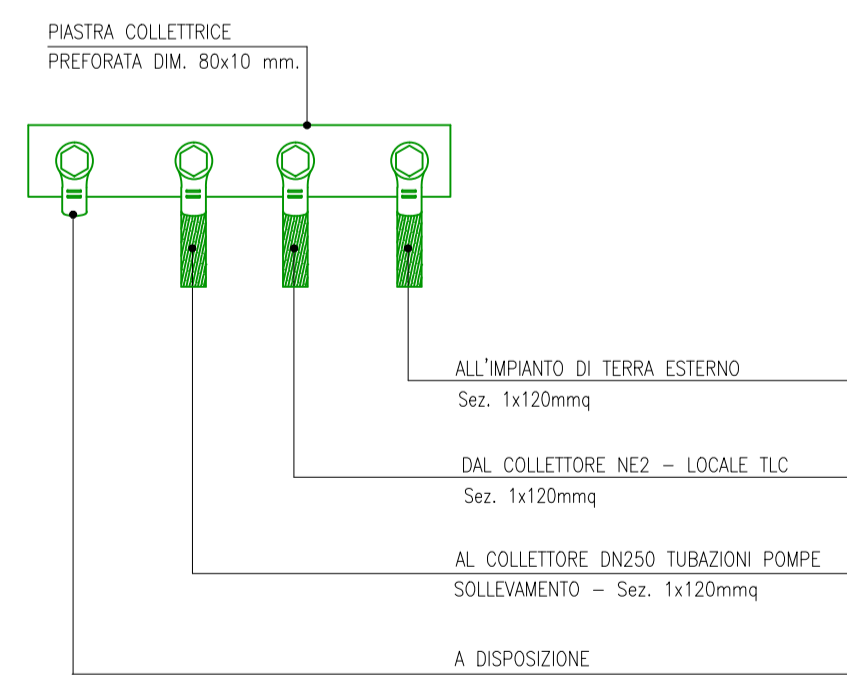
PARTICOLARE PIASTRA EQUIPOTENZIALE (NE1) LOCALE A DISPOSIZIONE



PARTICOLARE PIASTRA EQUIPOTENZIALE (NE2) LOCALE TLC



PARTICOLARE PIASTRA EQUIPOTENZIALE (NE3) LOCALE SOLLEVAMENTO



COMMITTENTE:
RFI
 RETE FERROVIARIA ITALIANA
 GRUPPO FERROVIE DELLO STATO ITALIANE

DIREZIONE LAVORI:
ITALFERR
 GRUPPO FERROVIE DELLO STATO ITALIANE

APPALTATORE:
 Ghella **CONSORZIO CFT** PIZZAROTTI INTEBRA

PROGETTAZIONE: PIZZAROTTI SINTAGMA INTEBRA

PROGETTISTA: Ing. LUCA NANI

DIRETTORE DELLA PROGETTAZIONE: Ing. PIETRO MAZZOLI
 Responsabile integrazione fra le varie prestazioni specialistiche

PROGETTO ESECUTIVO

ITINERARIO NAPOLI-BARI
RADDOPPIO TRATTA CANCELLO-BENEVENTO
1° LOTTO FUNZIONALE CANCELLO-FRASSO TELESINO E VARIANTE ALLA LINEA ROMA-NAPOLI VIA CASSINO NEL COMUNE MADDALONI

LUCE E FORZA MOTTRICE
 Sottopasso stradale Dugenta e via Martini - pk 15+183
 Planimetria con disposizione impianto di terra e particolari costruttivi

APPALTATORE CONSORZIO CFT IL DIRETTORE TECNICO Geom. G. BIANCHI 10/07/2018	SCALA: 1:50
--	----------------

COMMESSA	LOTTO	FASE	ENTE	TIPO DOC.	OPERA/DISCIPLINA	PROGR.	REV.
IF1N	01	E	ZZ	PB	LF2500	001	C

Rev.	Descrizione	Redatto	Data	Verificato	Data	Approvato	Data	Autorizzato Data
A	Emissione	F.Checucci	10/07/2018	L.Nani	10/07/2018	P.Mazzoli	10/07/2018	L.Nani
B	Recupero istruttoria	F.Checucci	10/07/2018	L.Nani	10/07/2018	P.Mazzoli	10/07/2018	
C	Rev. Istruttoria ITF 29/05/18	F.Checucci	13/09/2018	L.Nani	13/09/2018	P.Mazzoli	13/09/2018	
								10/07/2018