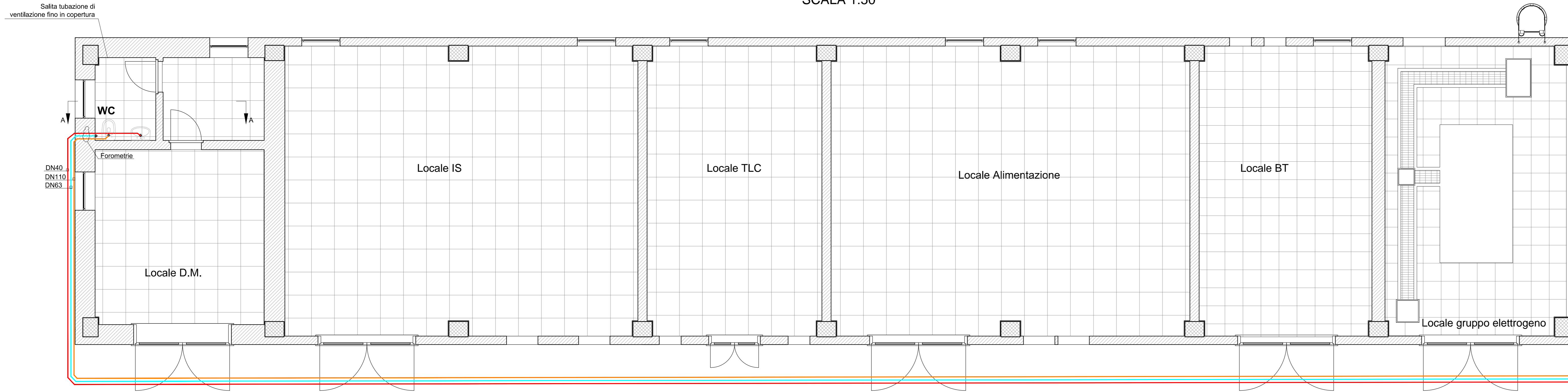
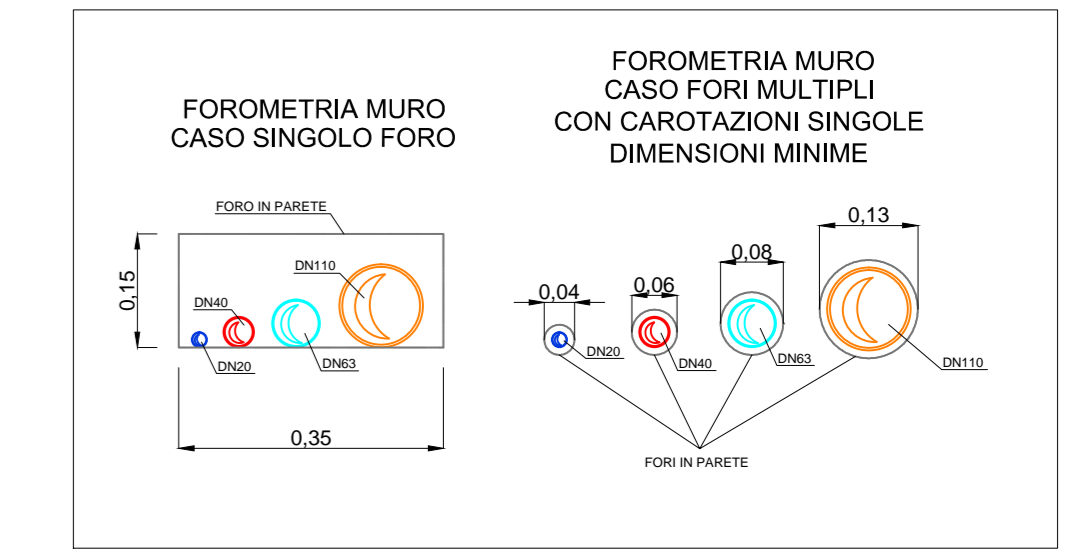


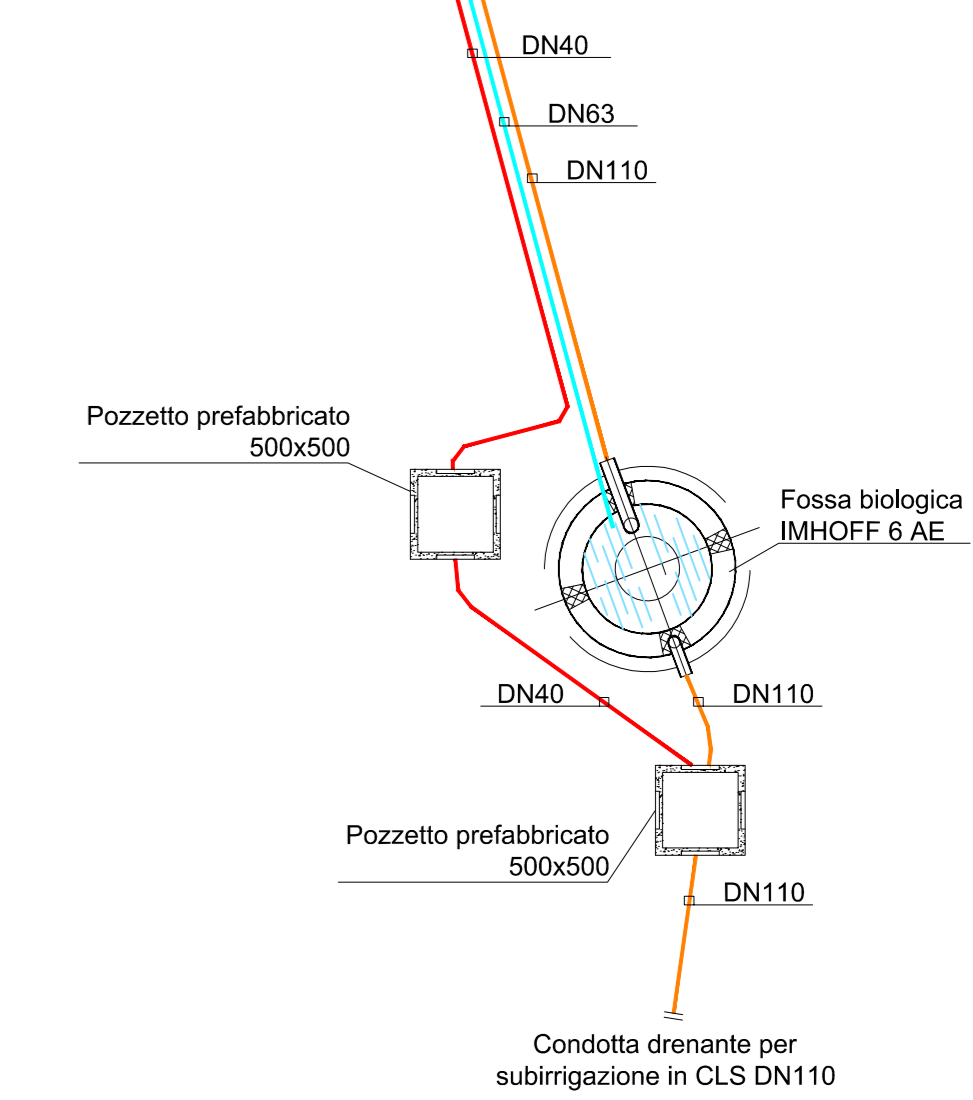
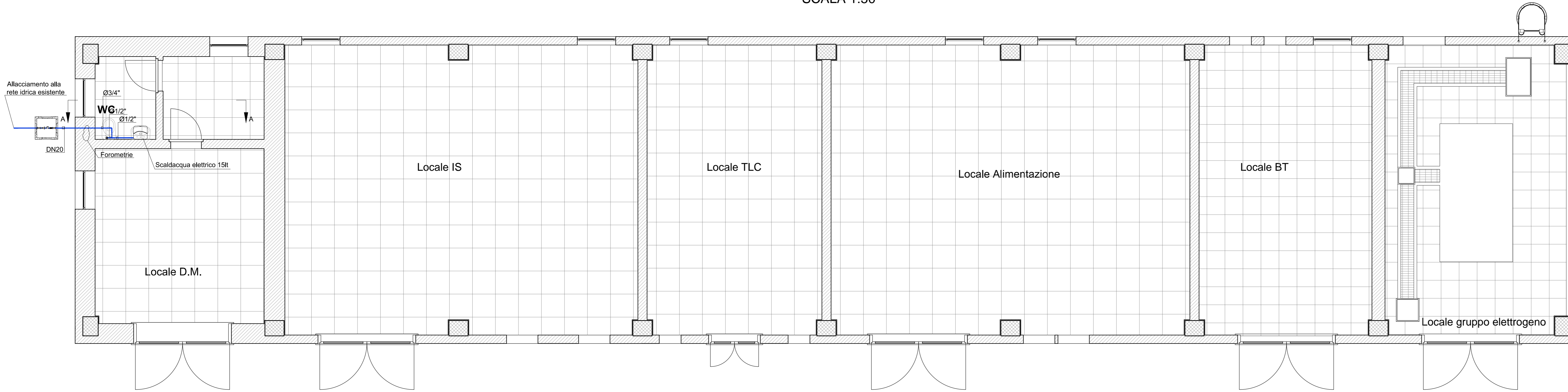
PIANTA FABBRICATO TECNOLOGICO - IMPIANTO SCARICO ACQUE REFLUE
SCALA 1:50



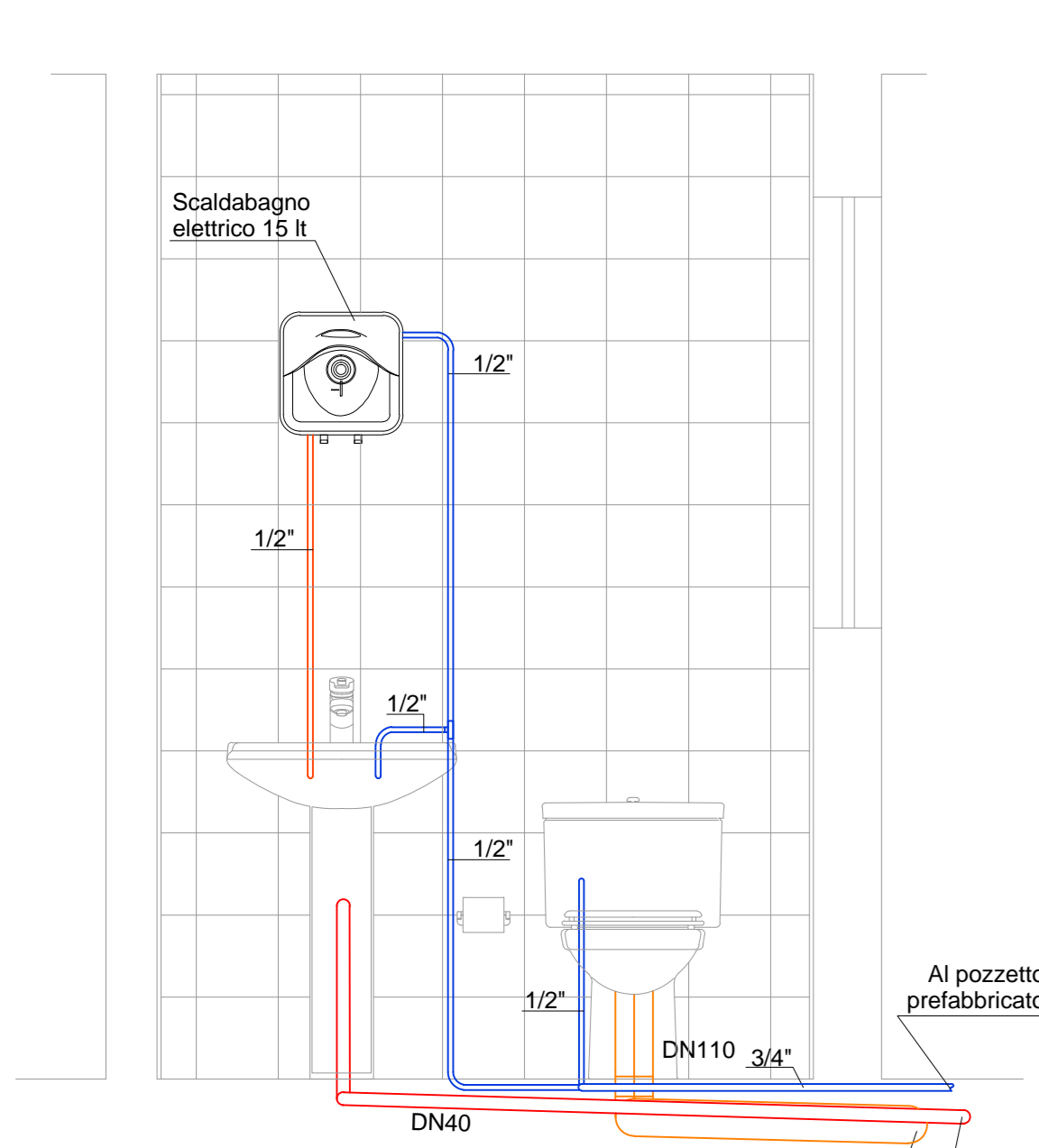
SIMBOLI	DESCRIZIONE
	Scaldacqua elettrico murale ad accumulazione - Installazione sopra livello Capacità=15 lt Potenza=1.2 kW 220V Temperatura max esercizio = 78° C
	Giunto di transizione per passaggio tubazione Polietilene / acciaio
	Tubazione in polietilene per scarico acque nere pendenza =1%
	Tubazione in polietilene per scarico acque chiare pendenza =1%
	Tubazione in acciaio e polietilene per acqua fredda
	Tubazione in acciaio per acqua calda sanitaria
	Valvola di intercettazione
	Valvola di ritegno
	Riduttore di pressione



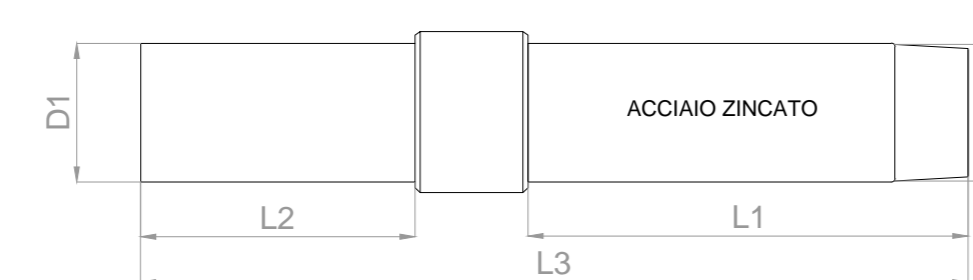
PIANTA FABBRICATO TECNOLOGICO - IMPIANTO IDRICO SANITARIO
SCALA 1:50



SEZIONE A-A
SCALA 1:20

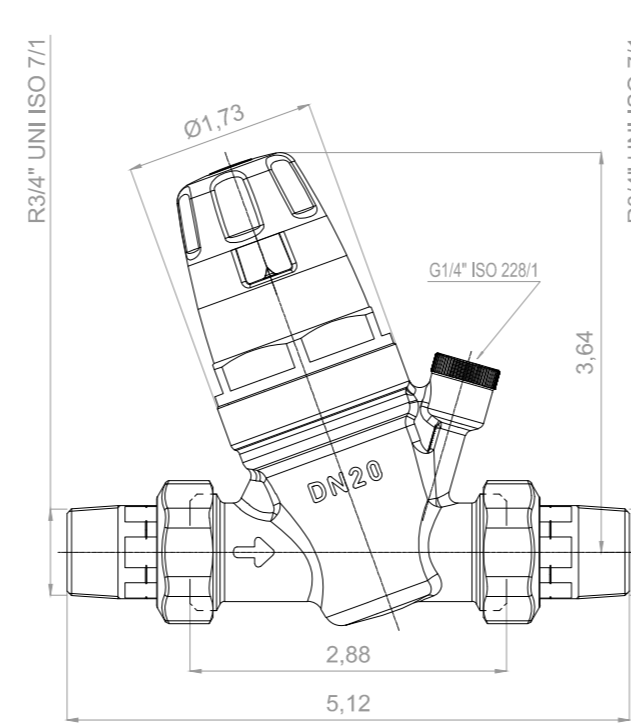


GIUNTO DI TRANSIZIONE

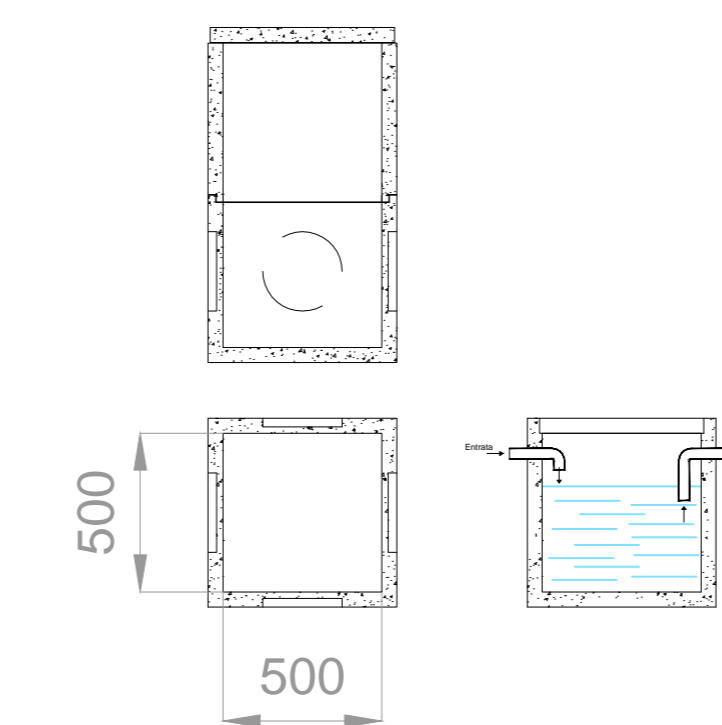


Dimensione D1 (mm)	25
Dimensione G (mm)	3/4"
Dimensione L1 (mm)	300
Dimensione L2 (mm)	86
Dimensione L3 (mm)	480

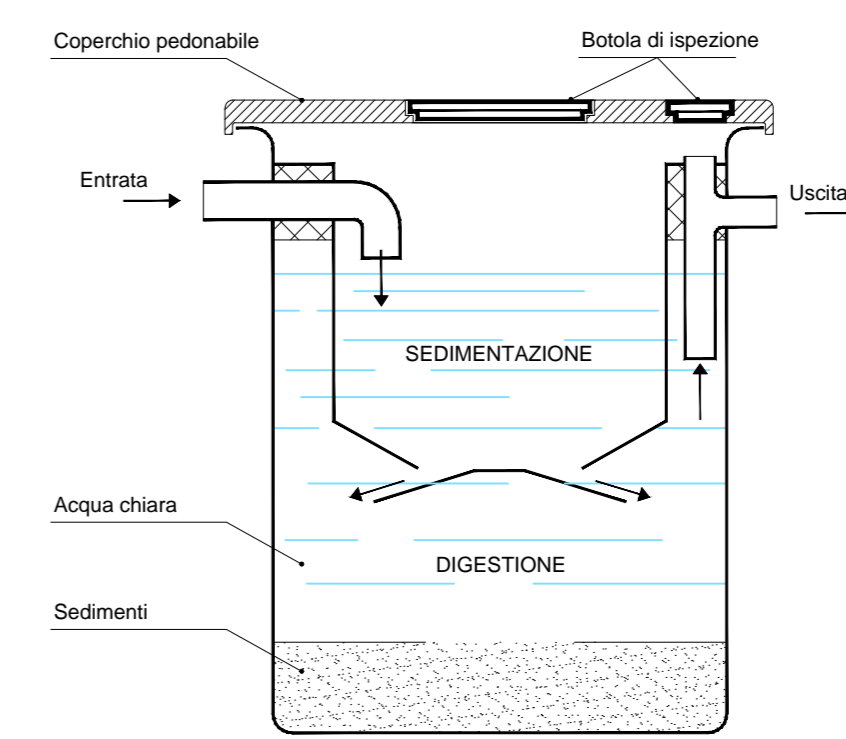
PARTICOLARE
RIDUTTORE DI PRESSIONE



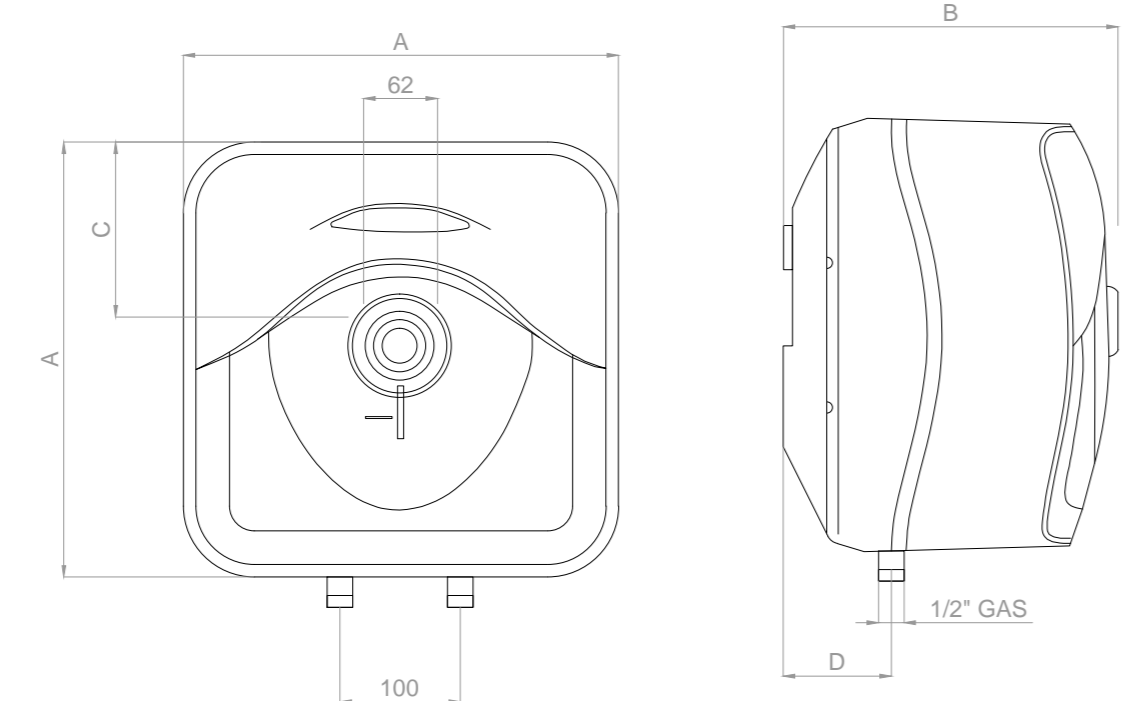
PARTICOLARE
POZZETTO PREFABBRICATO



PARTICOLARE VASCA IMHOFF



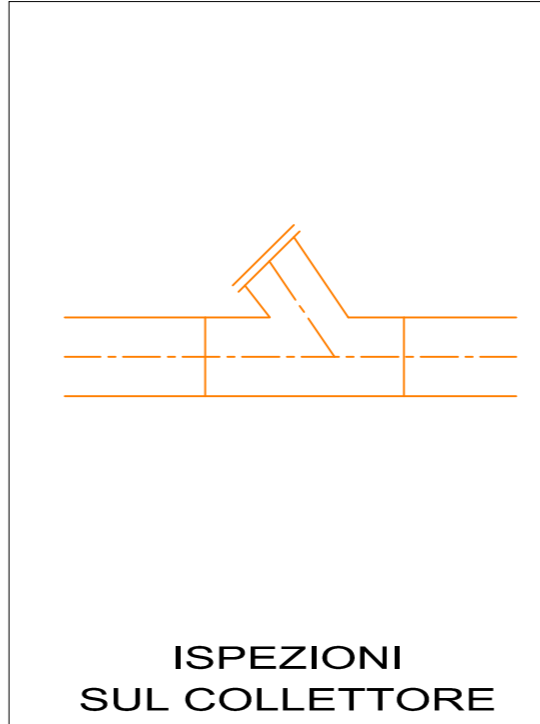
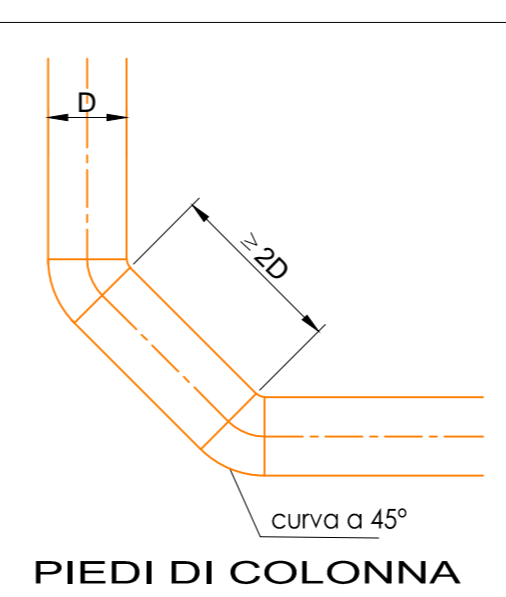
PARTICOLARE
SCALDACQUA ELETTRICO



Dimensione A (mm)	360
Dimensione B (mm)	346
Dimensione C (mm)	144
Dimensione D (mm)	78

TABELLA COMPARATIVA TRA I DIVERSI TIPI DI TUBO

DN	MULTISTRATO(UC)	TUBO IN FERRO(UC)	TUBO IN ACCIAIO INOX (UC)	TUBO PB(UC)
12	16(5)	-	15(5)	
15	20(10)	1/2" (6)	18(10)	
20	26(20)	3/4" (16)	22(20)	
25	32(55)	1" (40)	28(50)	
32	40(180)	1 1/4" (160)	35(165)	40(180)
40	50(540)	1 1/2" (300)	42(430)	50(500)
50	63(1300)	2" (600)	54(1050)	63(1100)
65	75(2250)	2 1/2" (1600)	76.1(2100)	



ABITANTI EQUIVALENTI	CAPACITA' (lt)	DIAMETRO (cm)	H TOTALE (cm)	Ø RACCORDI
6	910	117	121	100

COMMITTENTE: **RFI** INFRASTRUTTURE FERROVIARIE ITALIANE
GRUPPO FERROVIE DELLO STATO ITALIANE

DIREZIONE LAVORI: **ITALFERR** GRUPPO FERROVIE DELLO STATO ITALIANE

APPALTATORE: **CONSORZIO CFT** **PIZZAROTTI**

PROGETTAZIONE: **PIZZAROTTI** **Sintagma** **INTERBIA**

PROGETTISTA: Ing. LUCA NANI

DIRETTORE DELLA PROGETTAZIONE: Ing. PIETRO MAZZOLI

PROGETTO ESECUTIVO

ITINERARIO NAPOLI-BARI
RADDOPPIO TRATTA CANCELLO-BENEVENTO
1° LOTTO FUNZIONALE CANCELLO-FRASSO TELESINO E VARIANTE ALLA LINEA ROMA-NAPOLI VIA CASSINO NEL COMUNE MADDALONI

IMPIANTISTICA INDUSTRIALE
FABBRICATO TECNOLOGICO FA10-Impianto Idrico Sanitario
Layout impiantistico con disposizione apparecchiature e particolari costruttivi

APPALTATORE: **CONSORZIO CFT** IL DIRETTORE TECNICO: **GIUSEPPE C. BIANCHI** 10/07/2018

SCALA: 1:50

Rev.	Descrizione	Redatto	Data	Verificato	Data	Approvato	Data	Autorezzato Data
A	Emesso	F. Chiodini	10/07/2018	L. Nani	10/07/2018	P. Mazzoli	10/07/2018	L. Nani

File: IF1N.0.1.E.ZZ.PB.FA.10.0.5.001_A.dwg n. Elab.: 10/07/2018