



CENTRALE ANALOGICA DI RIVELAZIONE INCENDI



PANNELLO OTTICO/ACUSTICO



RIPETITORE OTTICO PER SINGOLO RIVELATORE (OVE PRESENTE)

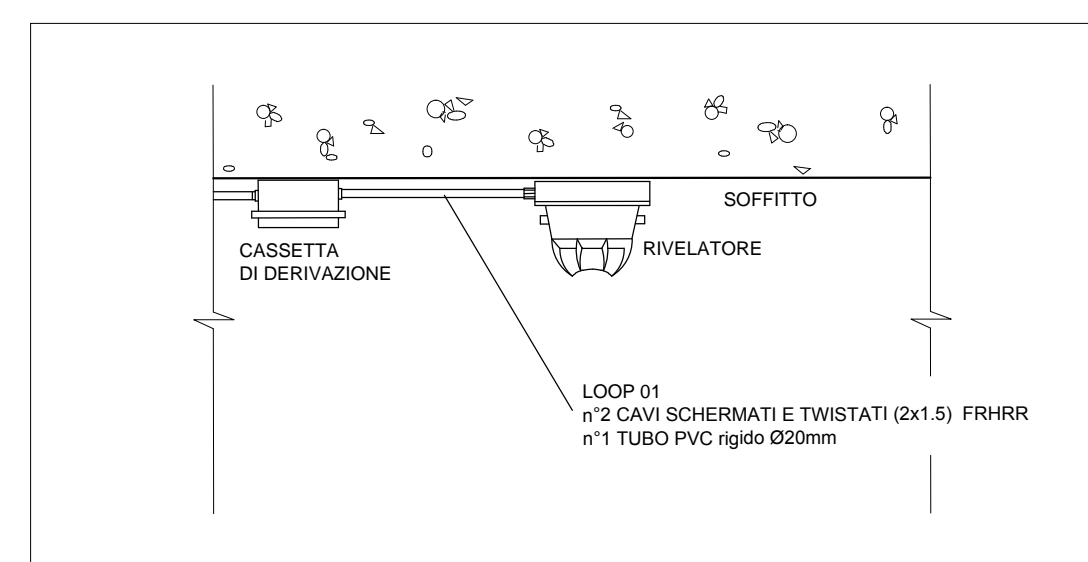


RIVELATORE OTTICO

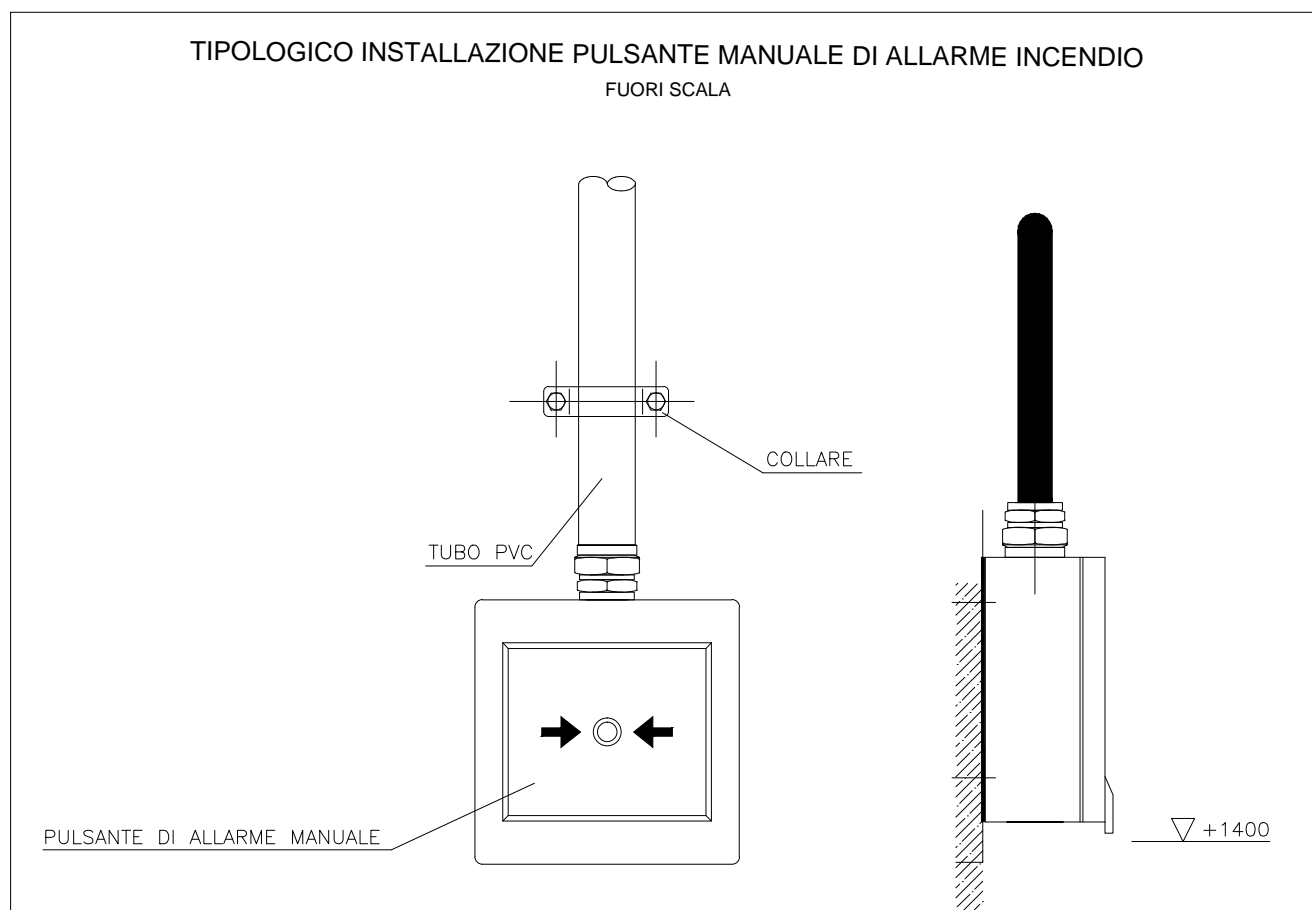


PULSANTE DI ALLARME MANUALE A ROTTURA DI VETRO CON DOPIO ISOLATORE

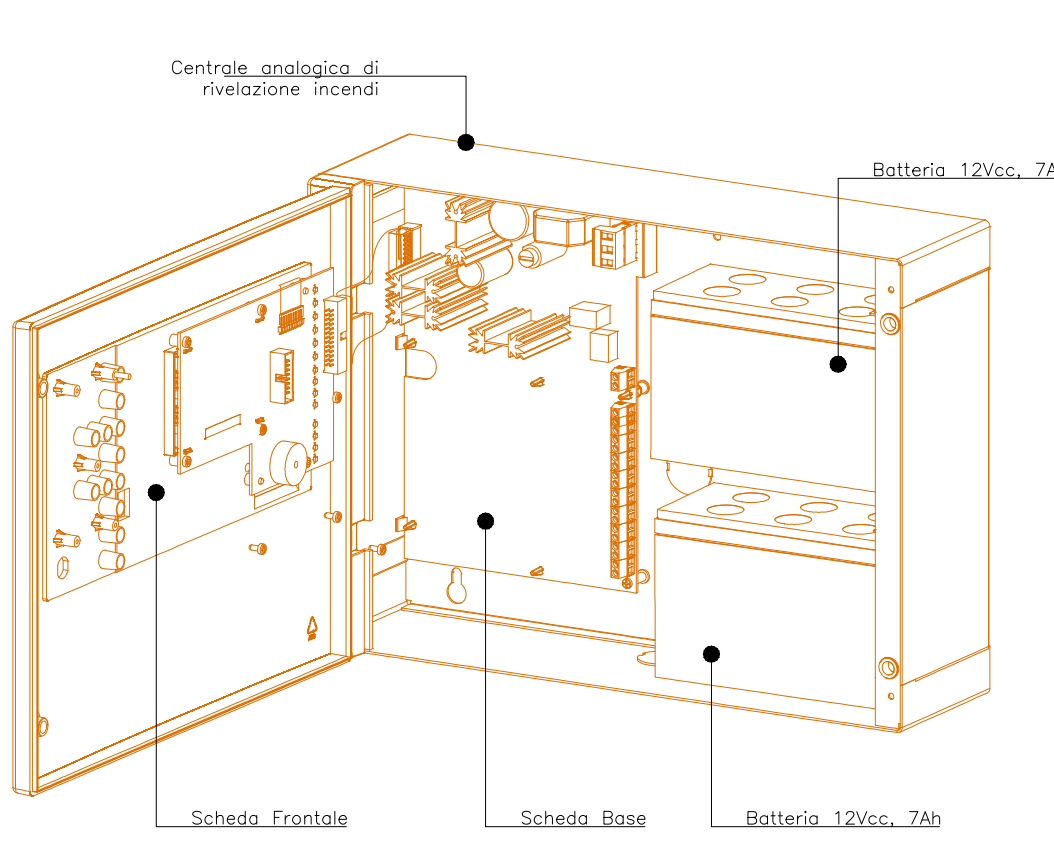
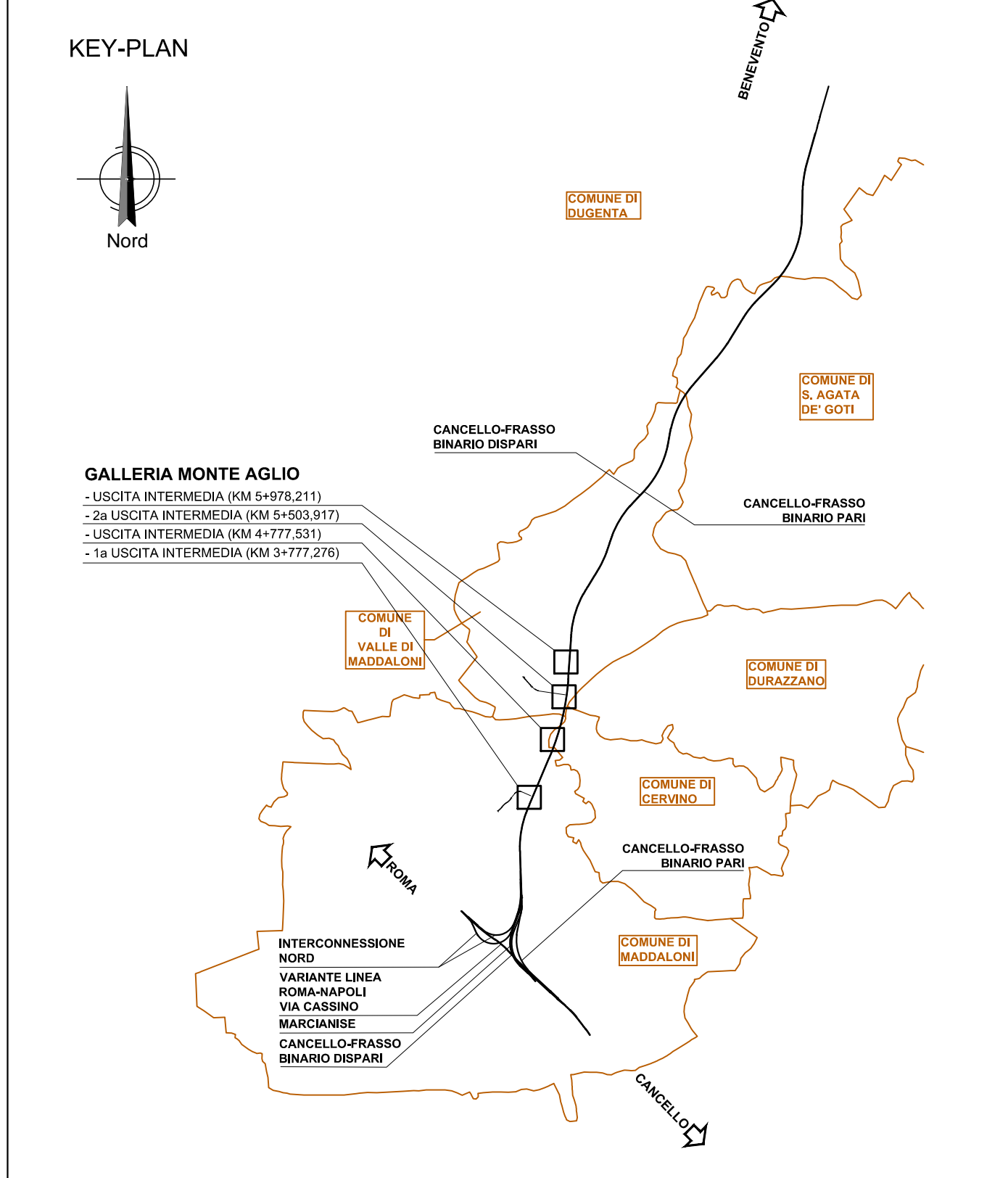
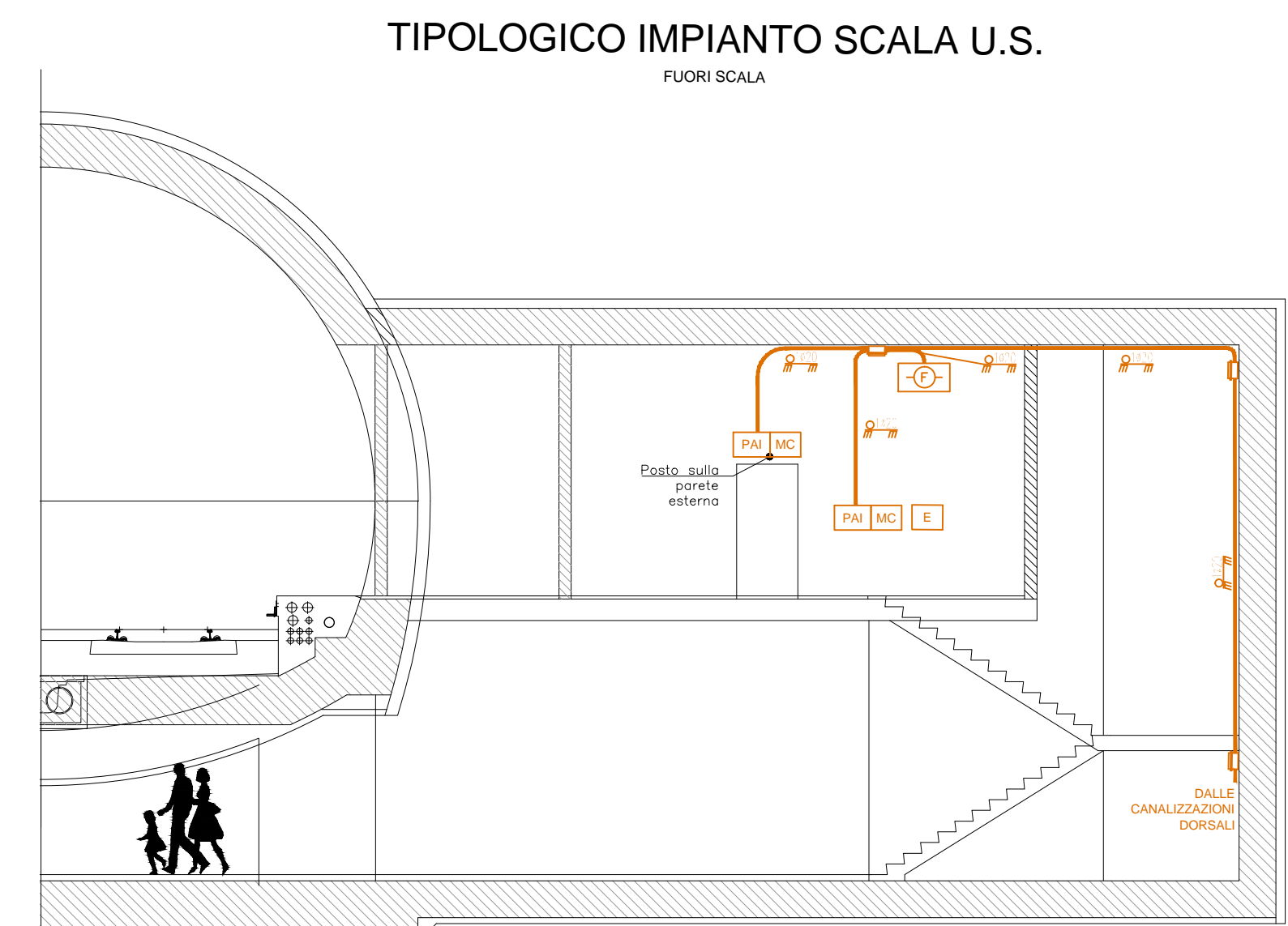
PARTICOLARE RIVELATORE OTTICO DI FIAMO IN AMBIENTE



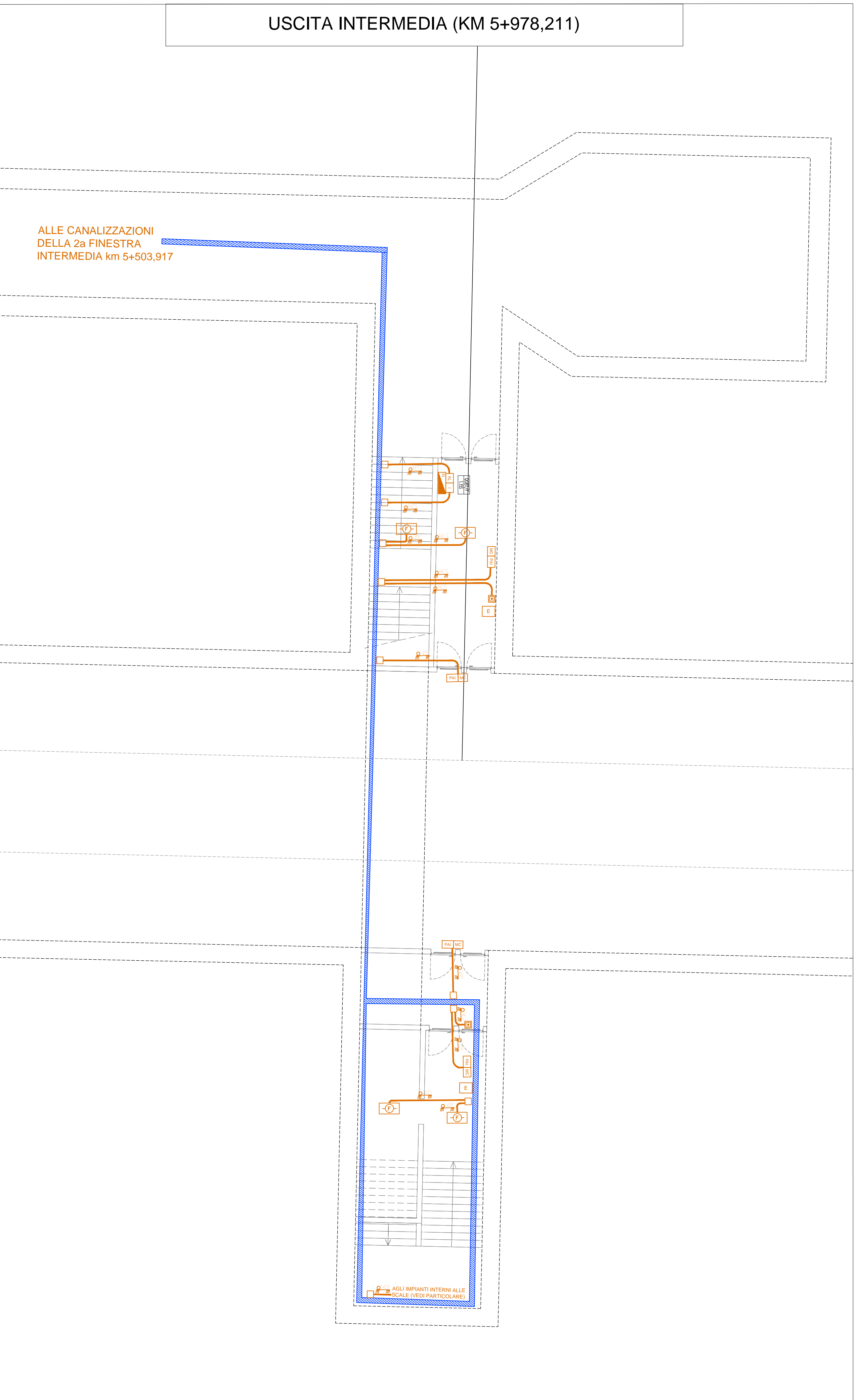
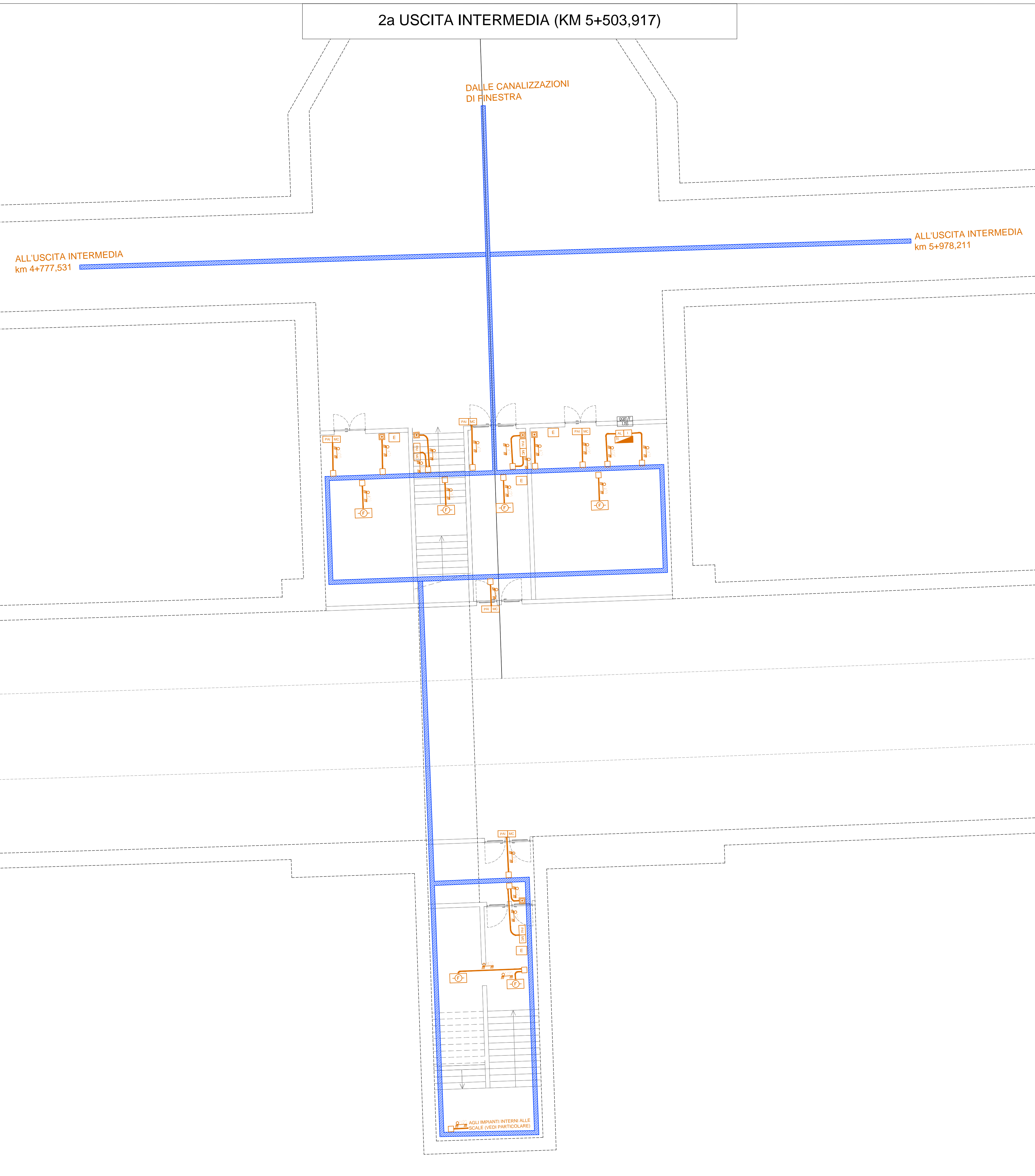
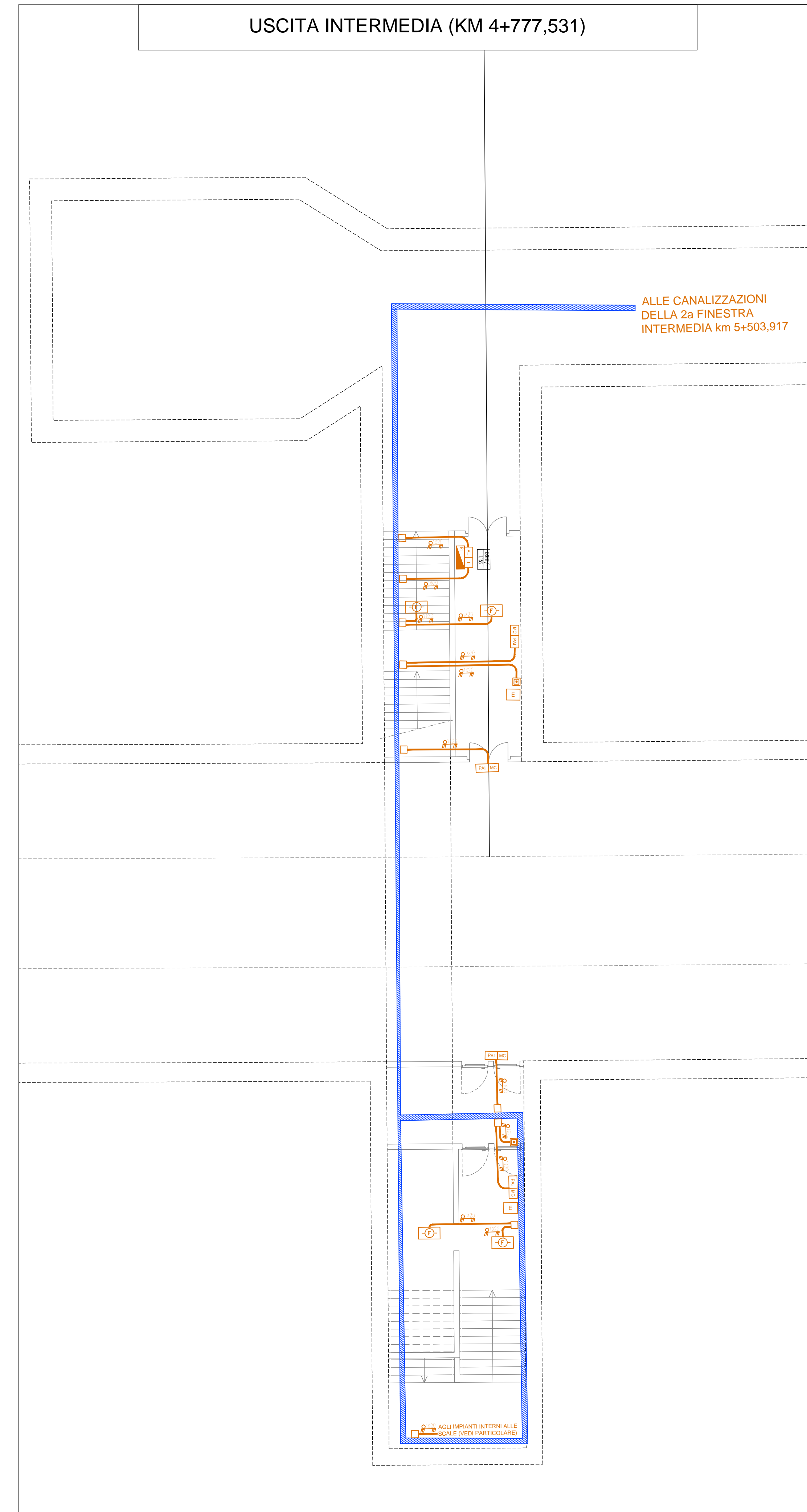
TIPOLOGICO INSTALLAZIONE PULSANTE MANUALE DI ALLARME INCENDIO FUORI SCALA



| SIMBOLO | CAVO DI SEGNALE   | CAVO DI ENERGIA                         |
|---------|---|---|
|         | COLLEGAMENTO DI RETE IN CAVO ETHERNET UTP CATEGORIA 6E                | CAVO FTG160M16 0.6/1kV SEZIONE 3x2.5mmq |
|         | LOOP IN CAVO FRHRR SEZIONE 2x1.5mmq TWSCH A NORMA UNI 9795/2013       | ---                                     |
|         | LOOP IN CAVO FRHRR SEZIONE 2x1.5mmq TWSCH A NORMA UNI 9795/2013       | ---                                     |
|         | LOOP IN CAVO FRHRR SEZIONE 2x1.5mmq TWSCH A NORMA UNI 9795/2013       | ---                                     |
|         | LOOP IN CAVO FRHRR SEZIONE 2x1.5mmq TWSCH A NORMA UNI 9795/2013       | ---                                     |
|         | LOOP IN CAVO FRHRR SEZIONE 2x1.5mmq TWSCH A NORMA UNI 9795/2013       | ---                                     |
|         | LOOP IN CAVO FRHRR SEZIONE 2x1.5mmq TWSCH A NORMA UNI 9795/2013       | ---                                     |
|         | LOOP IN CAVO FRHRR SEZIONE 2x1.5mmq TWSCH A NORMA UNI 9795/2013       | ---                                     |
|         | CAVO FRHRR SEZIONE 2x1.5mmq TWSCH A NORMA UNI 9795/2013               | ---                                     |
|         | CAVO FRHRR SEZIONE 2x1.5mmq TWSCH A NORMA UNI 9795/2013               | ---                                     |
|         | CAVO FRHRR SEZIONE 2x1.5mmq TWSCH A NORMA UNI 9795/2013               | ---                                     |
|         | CAVO FRHRR SEZIONE 2x1.5mmq TWSCH A NORMA UNI 9795/2013               | ---                                     |
|         | N°2 CAVI FRHRR SEZIONE 2x0.5mmq TWSCH A NORMA UNI 9795/2013 (DA M.C.) | ---                                     |
|         | N°1 CAVO FRHRR SEZIONE 2x0.5mmq TWSCH A NORMA UNI 9795/2013 (DA M.C.) | ---                                     |
|         | N°1 CAVO BUS 22x2x221 CATEGORIA 4 DA CENTRALE RILEVAZIONE INCENDI     | ---                                     |
|         | N°2 CAVI FRHRR SEZIONE 2x0.5mmq TWSCH A NORMA UNI 9795/2013 (DA M.C.) | ---                                     |
|         | N°1 CAVO BUS 22x2x221 CATEGORIA 4 DA CENTRALE RILEVAZIONE INCENDI     | ---                                     |
|         | ---   | CAVO FTG160M16 0.6/1kV SEZIONE 3x2.5mmq |
|         | ---   | CAVO FTG160M16 0.6/1kV SEZIONE 3x2.5mmq |



NOTA:  
Per l'interconnessione ed il collegamento fra le varie apparecchiature si rimanda all'elaborato dello schema a blocchi dove sono indicate le adduzioni e la tipologia di cavo da impiegare



| SIMBOLI | DESCRIZIONE  |
|---------|--|
|         | Quadro elettrico di nuova installazione e sua denominazione                                    |
|         | Centrale di controllo e segnalazione   |
|         | Rivelatore ottico di fumo  |
|         | Rivelatore ottico di fumo installato sotto pavimento rialzato o cunicolo                       |
|         | Rivelatore termovelocimetrico  |
|         | Modulo di isolamento   |
|         | Pannello ottico/acustico "allarme incendio"  |
|         | Modulo comando   |
|         | Modulo monitoraggio  |
|         | Ripetitore ottico  |
|         | Alimentatore   |
|         | Pulsante manuale di allarme incendio   |
|         | Cassetta di derivazione a parete stagna IP55 dimensioni 250x200x90mm                           |
|         | Tratto di tubazione rigida in PVC fissata a parete completa di raccordi IP55 (Ø) in mm.        |
|         | Canale metallico 200x75mm chiuso con coperchio (comune a tutti gli impianti Safety e Security) |
|         | Estintore a polvere 6Kg  |

COMMITTENTE: **RFI** INFRASTRUTTURE FERROVIARIE ITALIANE

DIREZIONE LAVORI: **ITALFERR** GRUPPO RINNOVO DELLO STATO ITALIANE

APPALTATORE: **CONSORZIO CFT** **PIZZAROTTI**

PROGETTAZIONE: **PIZZAROTTI** **Sinfagma** **INTERFERA**

PROGETTISTA: Ing. LUCA NANI

DIRETTORE DELLA PROGETTAZIONE: Ing. PIETRO MAZZOLI

PROGETTO ESECUTIVO

ITINERARIO NAPOLI-BARI  
RADDOPPIO TRATTA CANCELLO-BENEVENTO  
1° LOTTO FUNZIONALE CANCELLO-FRASSO TELESINO E VARIANTE ALLA LINEA ROMA-NAPOLI VIA CASSINO NEL COMUNE MADDALONI  
IMPIANTISTICA INDUSTRIALE

FINESTRE GALLERIA MONTE AGLIO - Impianti Safety - Impianto Rivelazione Incendi Finestra 2 - Layout impiantistico con disposizione apparecchiature e particolari costruttivi

APPALTATORE: CONSORZIO CFT, DIRETTORE TECNICO: GIAN C. BRANCHI, 13/09/2018

SCALA: 1:100

COMMESSA: L010707, FASE: 002, REV: B

| Rev. | Descrizione               | Redatto    | Data     | Verificato | Data     | Approvato     | Data     | Autore  | Autore Data |
|------|---------------------------|------------|----------|------------|----------|---------------|----------|---------|-------------|
| A    | Disegno                   | F. Cazzola | 10/07/18 | L. Nani    | 10/07/18 | F. Pizzarotti | 10/07/18 | L. Nani |             |
| B    | Rev. Modifica IT 20/07/18 | F. Cazzola | 13/09/18 | L. Nani    | 13/09/18 | F. Pizzarotti | 13/09/18 |         |             |

Fig. I FN 0.1 E ZZ.PA.AI.07.0.7.002.B.dwg n. Ebb.