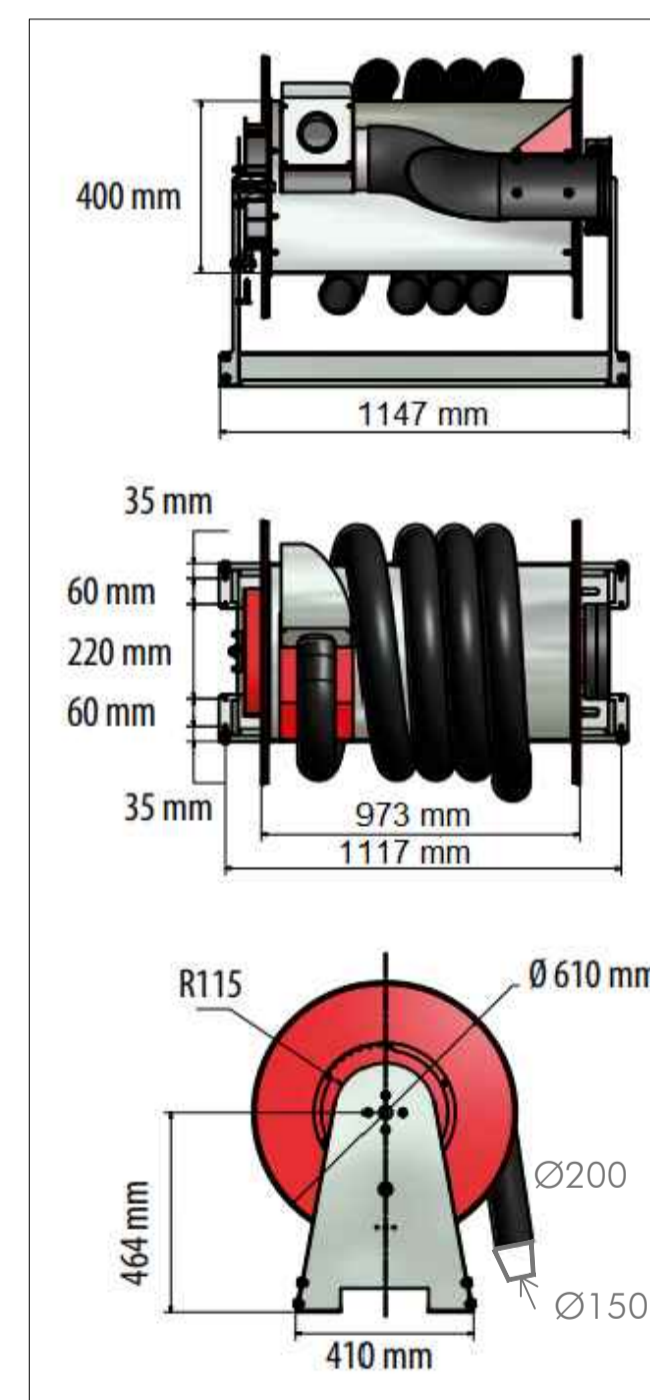


PARTICOLARI ARROTOLATORE



LEGENDA	
	VE VENTILATORE ESTRAZIONE GAS DI SCARICO 400 Va.c.
	VI VENTILATORE IMMISSIONE ARIA 400 Va.c.
	GA GRIGLIA IMMISSIONE ARIA
	GE GRIGLIA ESTRAZIONE ARIA
	QV+PLC QUADRO DI VENTILAZIONE E PLC

COMMITTENTE:
RFI
 RETE FERROVIARIA ITALIANA
 GRUPPO FERROVIE DELLO STATO ITALIANE

DIREZIONE LAVORI:
ITALFERR
 GRUPPO FERROVIE DELLO STATO ITALIANE

APPALTATORE:
Chella **CONSORZIO CFT** **INTEBRA** **PIZZAROTTI**

PROGETTAZIONE: RAGGRUPPAMENTO TEMPORANEO PROGETTISTI 	PROGETTISTA: Ing. LUCA NANI	DIRETTORE DELLA PROGETTAZIONE: Ing. PIETRO MAZZOLI <small>Responsabile integrazione fra le varie prestazioni specialistiche</small>
---	--------------------------------	---

PROGETTO ESECUTIVO

**ITINERARIO NAPOLI-BARI
 RADDOPPIO TRATTA CANCELLO-BENEVENTO
 1° LOTTO FUNZIONALE CANCELLO-FRASSO TELESINO E VARIANTE ALLA
 LINEA ROMA-NAPOLI VIA CASSINO NEL COMUNE MADDALONI**

IMPIANTISTICA INDUSTRIALE
 FINESTRE GALLERIA MONTE AGLIO - Impianti Safety-Implanto estrazione gas di scarico dei mezzi di soccorso in sosta in finestra
 Sezioni tipologiche

APPALTATORE CONSORZIO CFT IL DIRETTORE TECNICO Geom. G. BIANCHI 22/09/2018	SCALA: -
--	-------------

COMMESSA	LOTTO	FASE	ENTE	TIPO DOC.	OPERA/DISCIPLINA	PROGR.	REV.
IF1N	01	E	ZZ	WX	A10709	002	C

Rev.	Descrizione	Redatto	Data	Verificato	Data	Approvato	Data	Autorizzato Data
A	Emissione	F. Checucci	10/07/2018	L. Nani	10/07/2018	P. Mazzoli	10/07/2018	L. Nani
B	Rev. Istruttoria ITF 29/08/18	F. Checucci	13/09/2018	L. Nani	13/09/2018	P. Mazzoli	13/09/2018	
C	Aggiornamento per istruttoria LFM	F. Checucci	22/09/2018	L. Nani	22/09/2018	P. Mazzoli	22/09/2018	
								22/09/2018