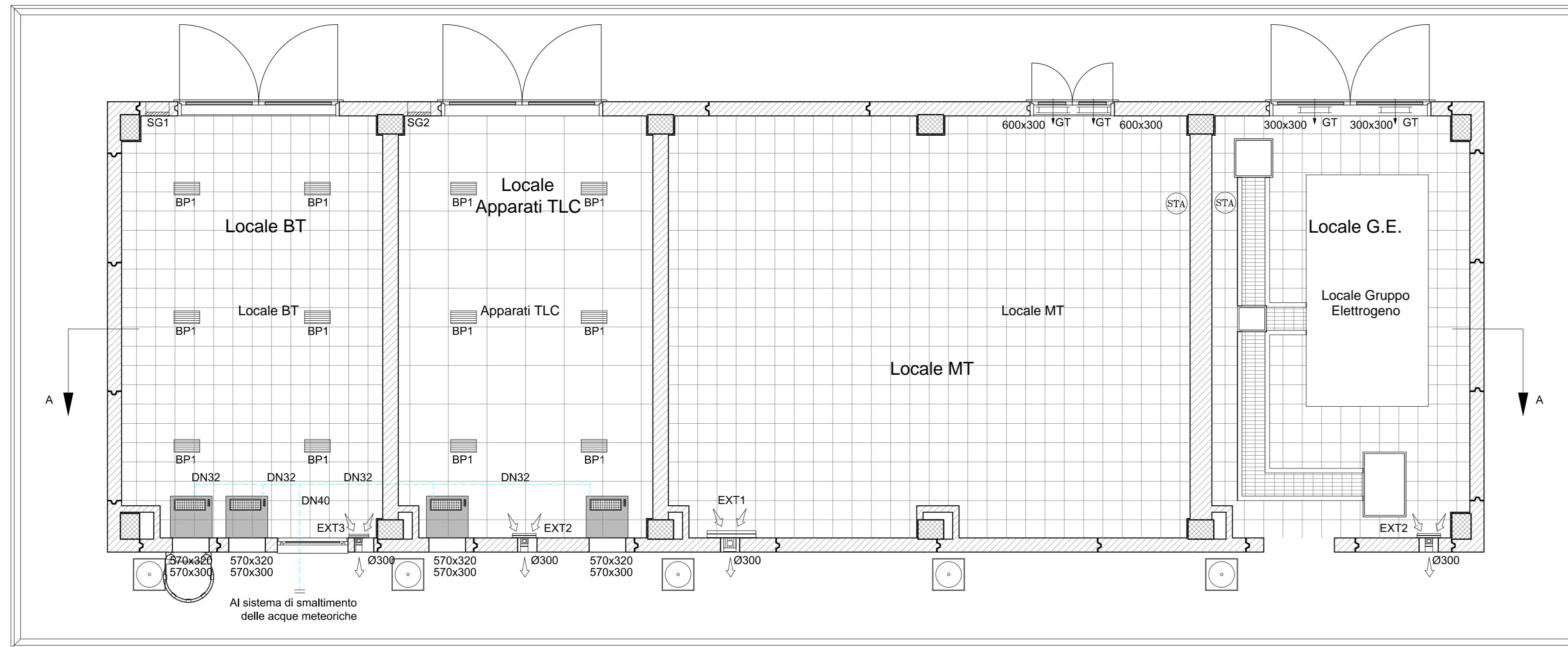
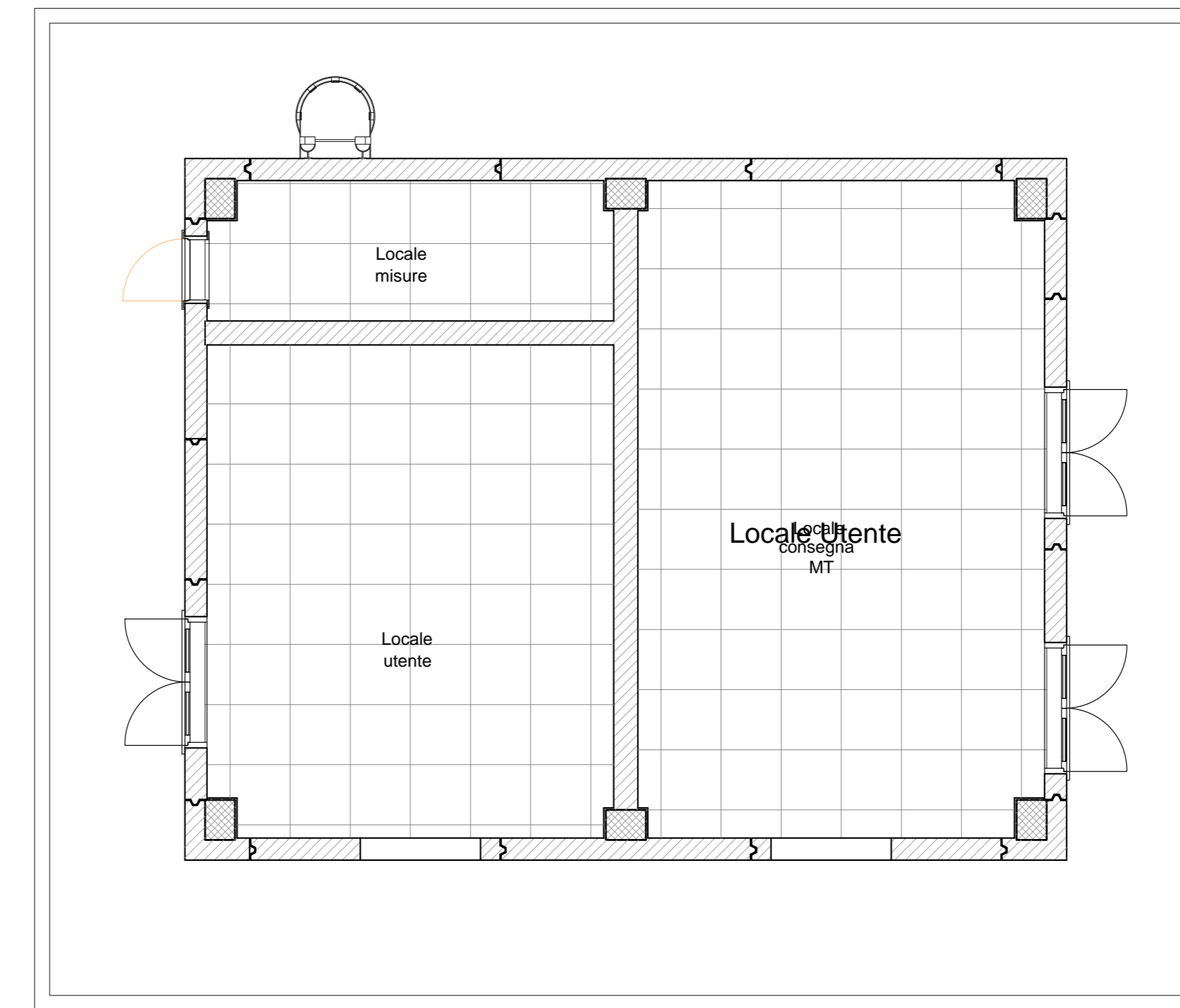


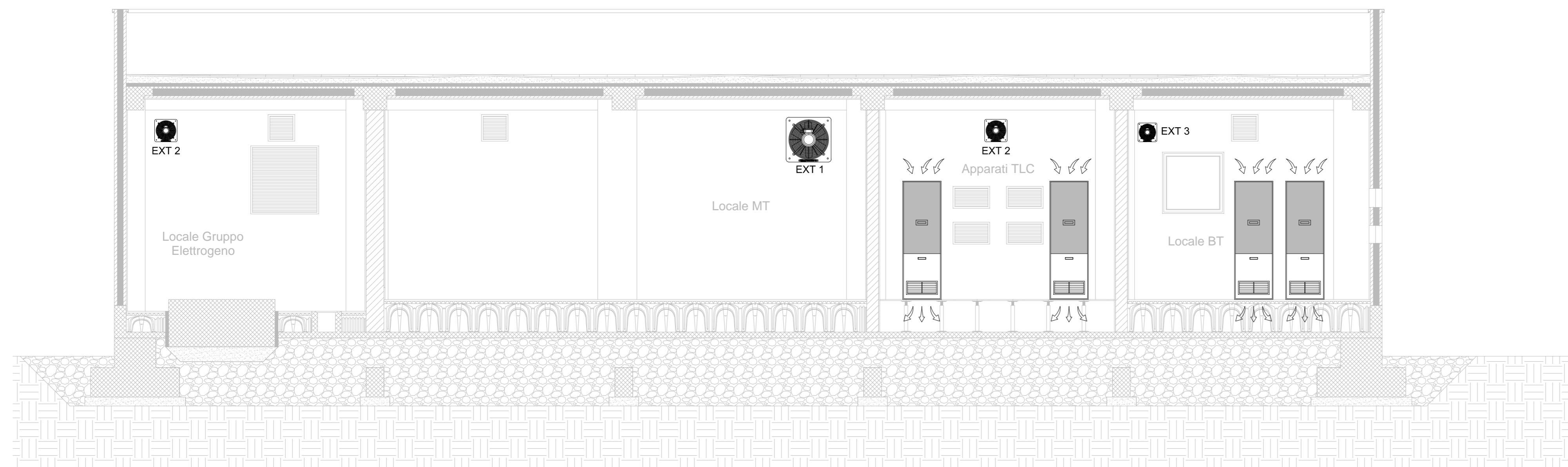
PIANTA FABBRICATO FA06A
SCALA 1:50



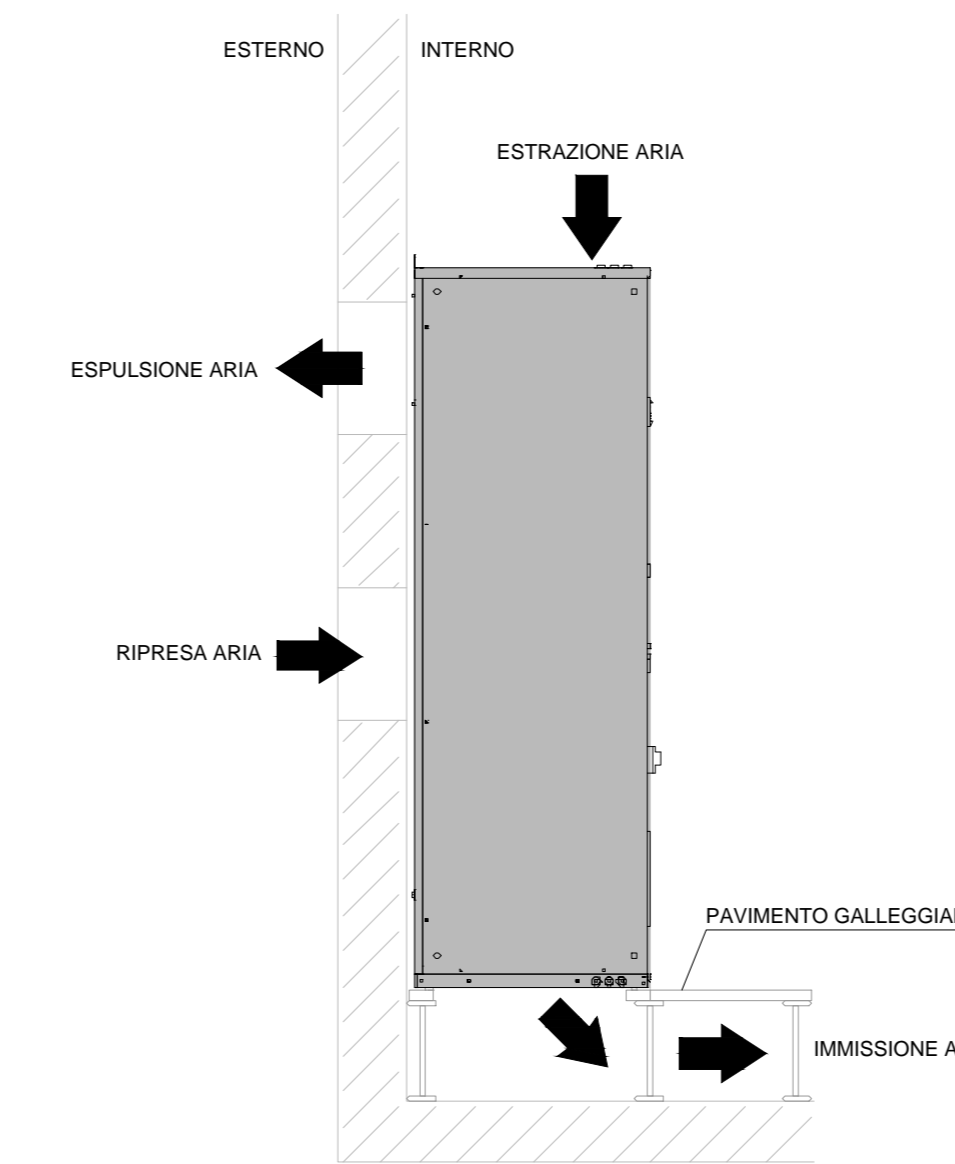
PIANTA FABBRICATO FA06B
SCALA 1:50



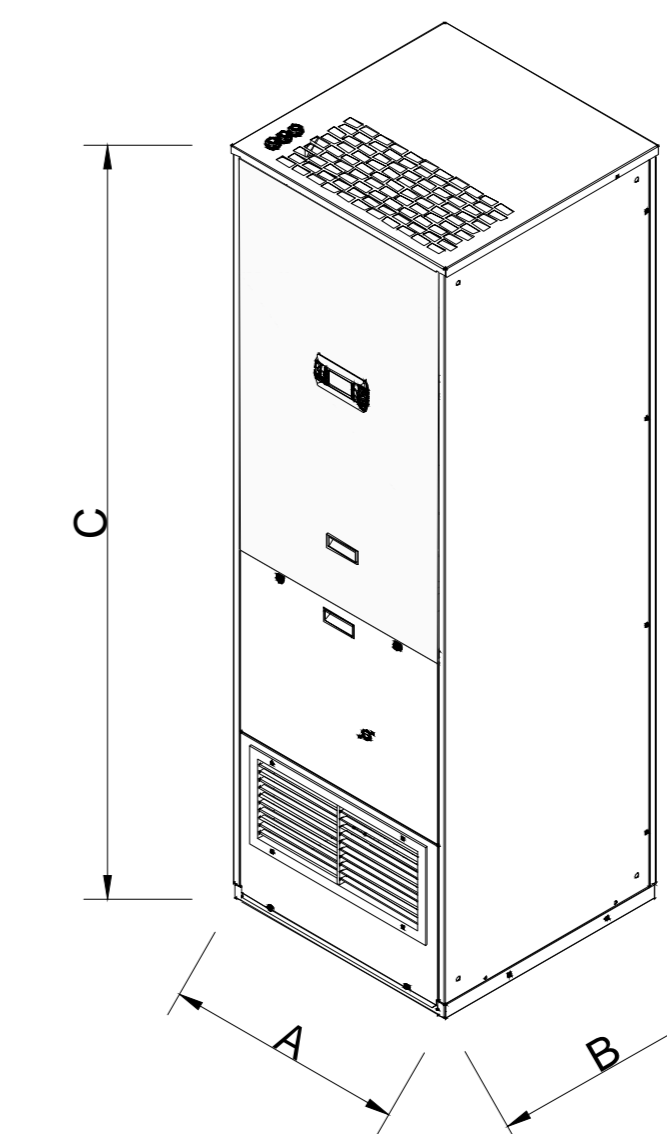
SEZIONE A-A
SCALA 1:50



PARTICOLARE CONDIZIONATORE MONOBLOCCO



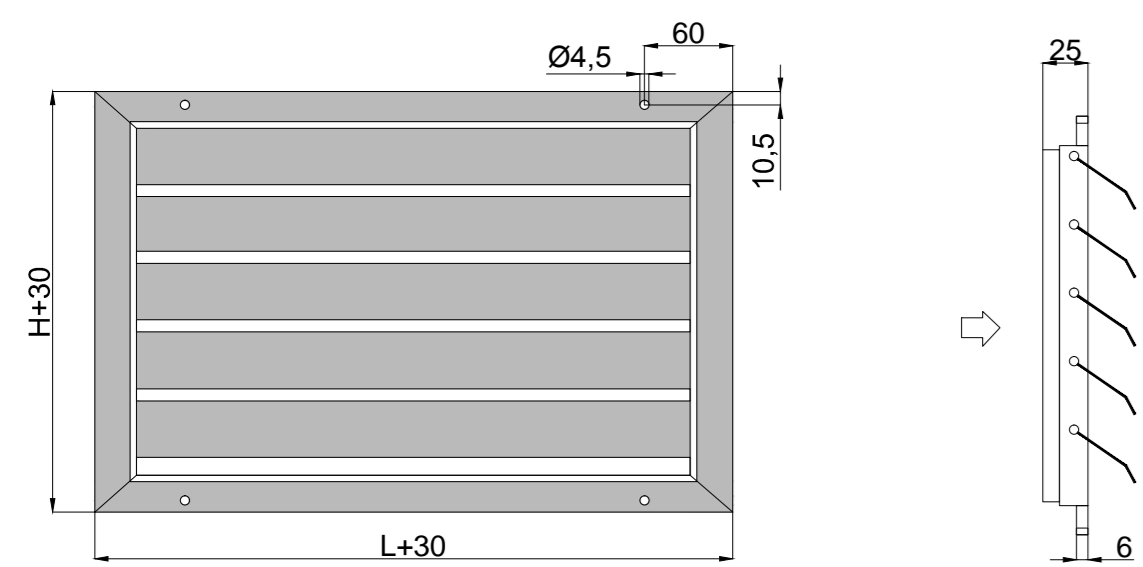
PARTICOLARE CONDIZIONATORE MONOBLOCCO



DIMENSIONE A (mm)	650
DIMENSIONE B (mm)	650
DIMENSIONE C (mm)	2000

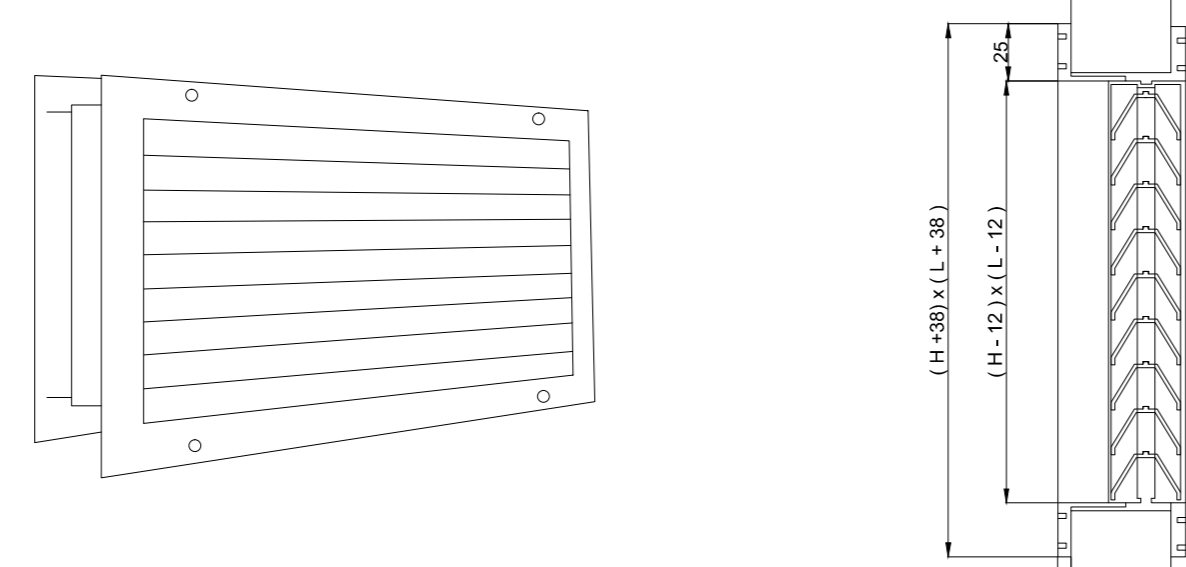
SIMBOLI	DESCRIZIONE
	Estrattore elicoidale Vortice mod. E604 T ATEX II 2 G/D B T3/125° C X GB Portata max 6900 mch Pot.ass.Max=374 W o similare
	Estrattore elicoidale Vortice mod. E 304 M ATEX II 2G/D H T3/125° C X GB Portata max 1600 mch Pot.ass.Max=175 W o similare
	Estrattore elicoidale Vortice mod. E 254 M ATEX II 2G/D H T3/125° C X GB Portata max 1040 mch Pot.ass.Max=167 W o similare
	Climatizzatore monoblocco ad espansione diretta per installazione interna ENERTEL EVO INV BASIC 0021 Pot Max=8,51 kW EER 2,83 Port. Vent. Evaporatore=1600mch Pot. Vent. Condensatore=2500mch Pot. ass. 3,01 kW Pot. sonora =57 dB (A) o similare
	Griglia di transito aria esterna in alluminio, passo alette 20 mm
	Termostato ambiente
	Bocchetta pedonabile 400x200mm in alluminio estruso con rigature antiscivolo feritorie da 5 mm, bocchetta antitacco. Deflessioni alette 0°
	Serranda a gravità 200x100mm in alluminio estruso, alette in lamiera di alluminio anodizzato naturale. T di esercizio -30 +90 °C
	Serranda a gravità 300x200mm in alluminio estruso, alette in lamiera di alluminio anodizzato naturale. T di esercizio -30 +90 °C
	Tubazione scarico condensa in polietilene - Pendenza 1%

PARTICOLARE SERRANDA A GRAVITA'



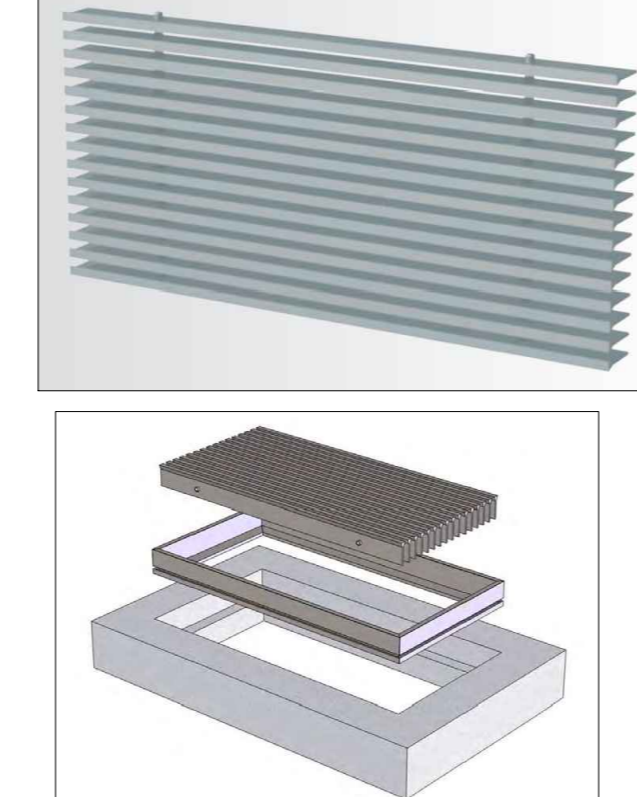
SG1	L (mm)	200
	H (mm)	100
SG2	L (mm)	300
	H (mm)	200

PARTICOLARE GRIGLIA DI TRANSITO

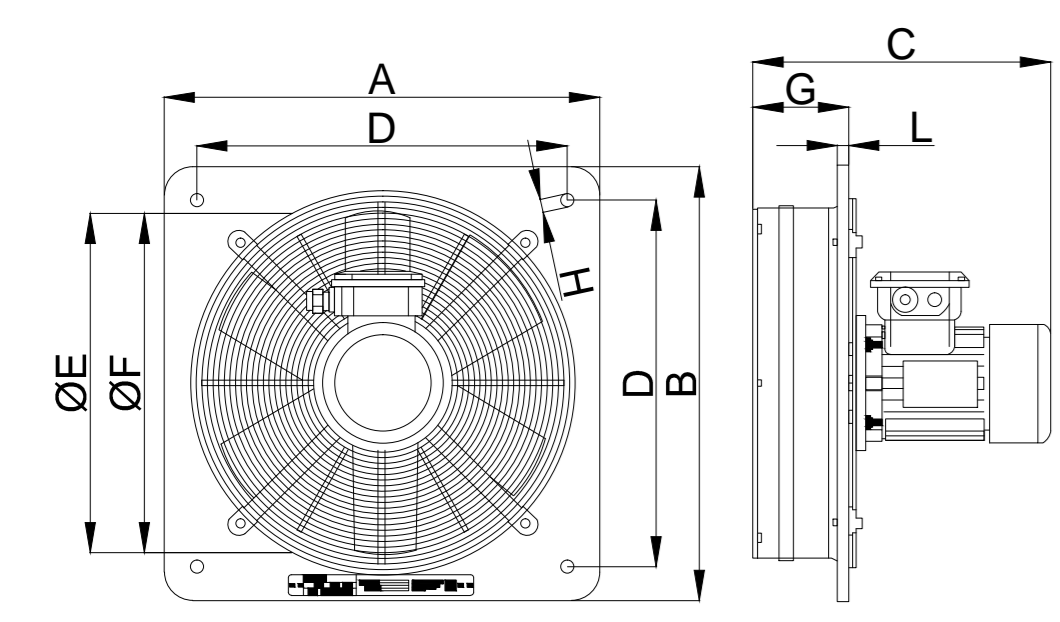


L (mm)	400
H (mm)	300

PARTICOLARI BOCCHETTA PEDONABILE

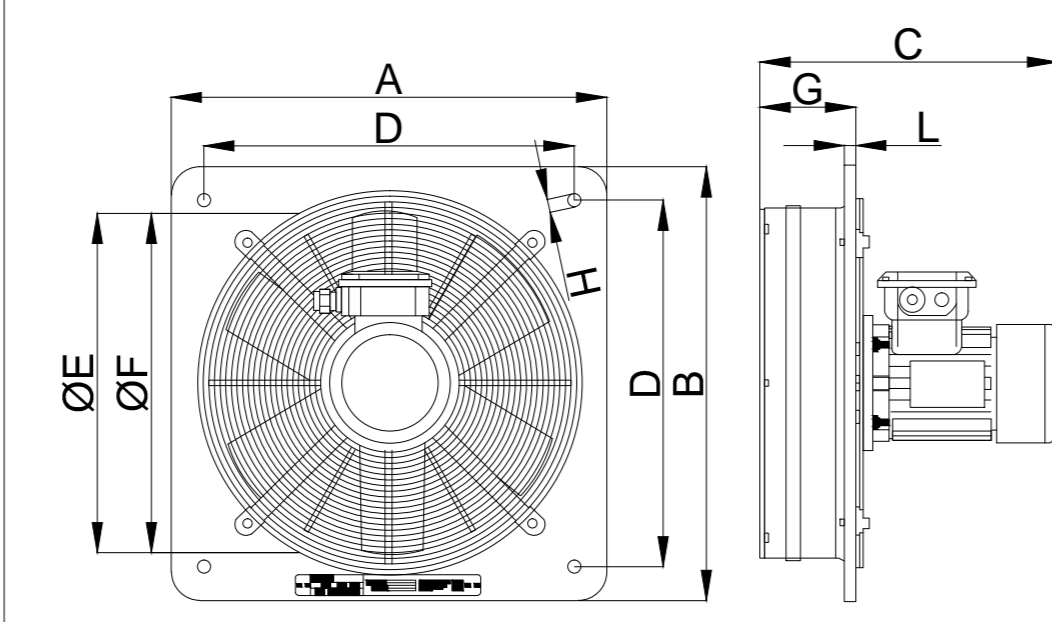


PARTICOLARE VENTILATORE EXT 2



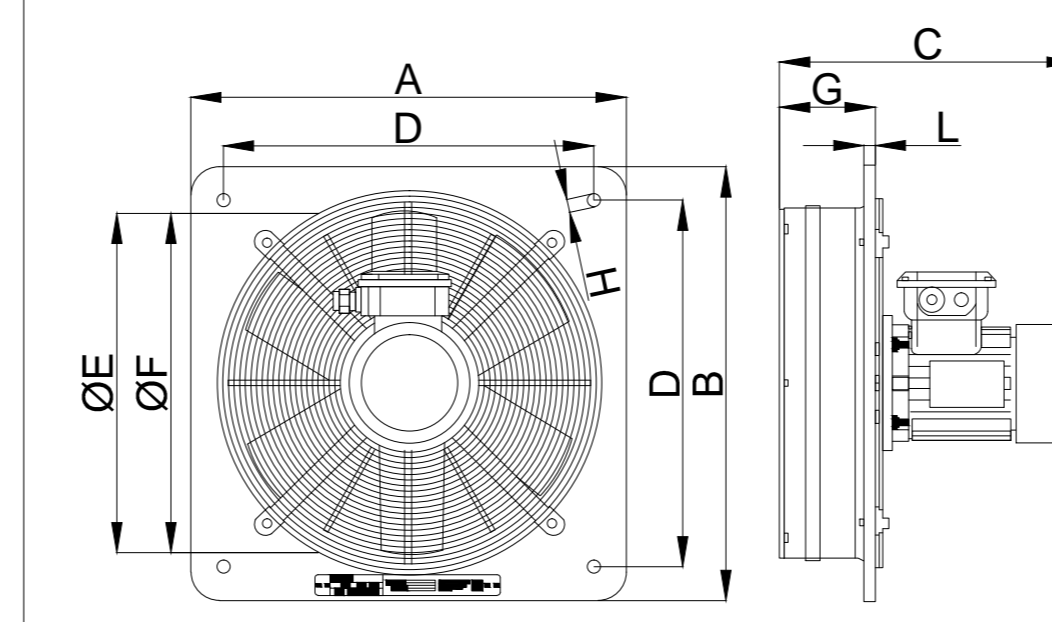
Dimensione A (mm)	380
Dimensione B (mm)	380
Dimensione C (mm)	307
Dimensione D (mm)	330
Dimensione E (mm)	308
Dimensione F (mm)	300
Dimensione G (mm)	97
Dimensione H (mm)	8
Dimensione L (mm)	10
Dimensione M (mm)	325
Dimensione N (mm)	316

PARTICOLARE VENTILATORE EXT 3



Dimensione A (mm)	320
Dimensione B (mm)	320
Dimensione C (mm)	305
Dimensione D (mm)	280
Dimensione E (mm)	256
Dimensione F (mm)	250
Dimensione G (mm)	95
Dimensione H (mm)	8
Dimensione L (mm)	10
Dimensione M (mm)	274
Dimensione N (mm)	264

PARTICOLARE VENTILATORE EXT 1



Dimensione A (mm)	760
Dimensione B (mm)	760
Dimensione C (mm)	340
Dimensione D (mm)	630
Dimensione E (mm)	610
Dimensione F (mm)	598
Dimensione G (mm)	112
Dimensione H (mm)	12
Dimensione L (mm)	15
Dimensione M (mm)	628
Dimensione N (mm)	618

COMMITTENTE: **RFI** INFRASTRUTTURE FERROVIARIE ITALIANE GRUPPO FERROVIE DELLO STATO ITALIANE

DIREZIONE LAVORI: **ITALFERR** GRUPPO FERROVIE DELLO STATO ITALIANE

APPALTATORE: **CONSORZIO CFT** **PIZZAROTTI**

PROGETTAZIONE: **CONSORZIO CFT** **PIZZAROTTI** **INTERFERA**

PROGETTISTA: Ing. LUCA NANI

DIRETTORE DELLA PROGETTAZIONE: Ing. PIETRO MAZZOLI

PROGETTO ESECUTIVO

ITINERARIO NAPOLI-BARI
RADDOPPIO TRATTA CANCELLO-BENEVENTO
1° LOTTO FUNZIONALE CANCELLO-FRASSO TELESINO E VARIANTE ALLA LINEA ROMA-NAPOLI VIA CASSINO NEL COMUNE MADDALONI

IMPIANTISTICA INDUSTRIALE
 FABBRICATO TECNOLOGICO FA06-Impianti Meccanici: HVAC e porte da galleria ferroviaria-Impianto HVAC
 Layout impiantistico con disposizione apparecchiature e particolari costruttivi

APPALTATORE		CONSORZIO CFT		PIZZAROTTI		INTERFERA		SCALA:	1:50
COMMESSA	LOTTO	FASE	ENTE	TIPO DOC.	OPERA/DISCIPLINA	PROGR.	REV.		
IF1N	01	E	ZZ	PB	FA06	09	001		
Rev.	Descrizione	Redatto	Data	Verificato	Data	Approvato	Data	Autore	Autore
A	Emesso	F.Chiodoni	13/09/2018	L.Nani	13/09/2018	F.Mazzoli	13/09/2018	L.Nani	
B	Rev. Integrazione IT 2018/18	F.Chiodoni	13/09/2018	L.Nani	13/09/2018	F.Mazzoli	13/09/2018	L.Nani	